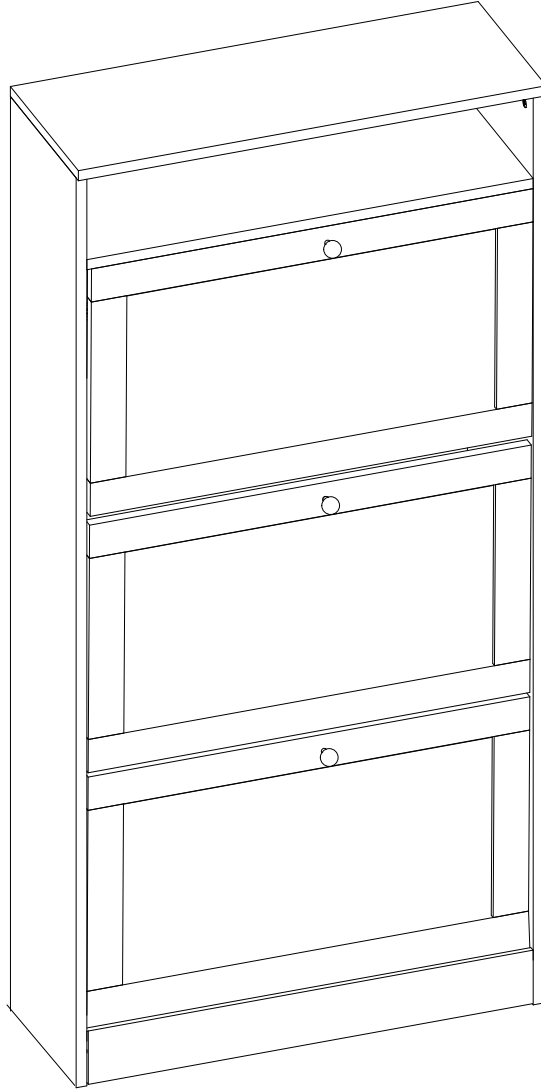
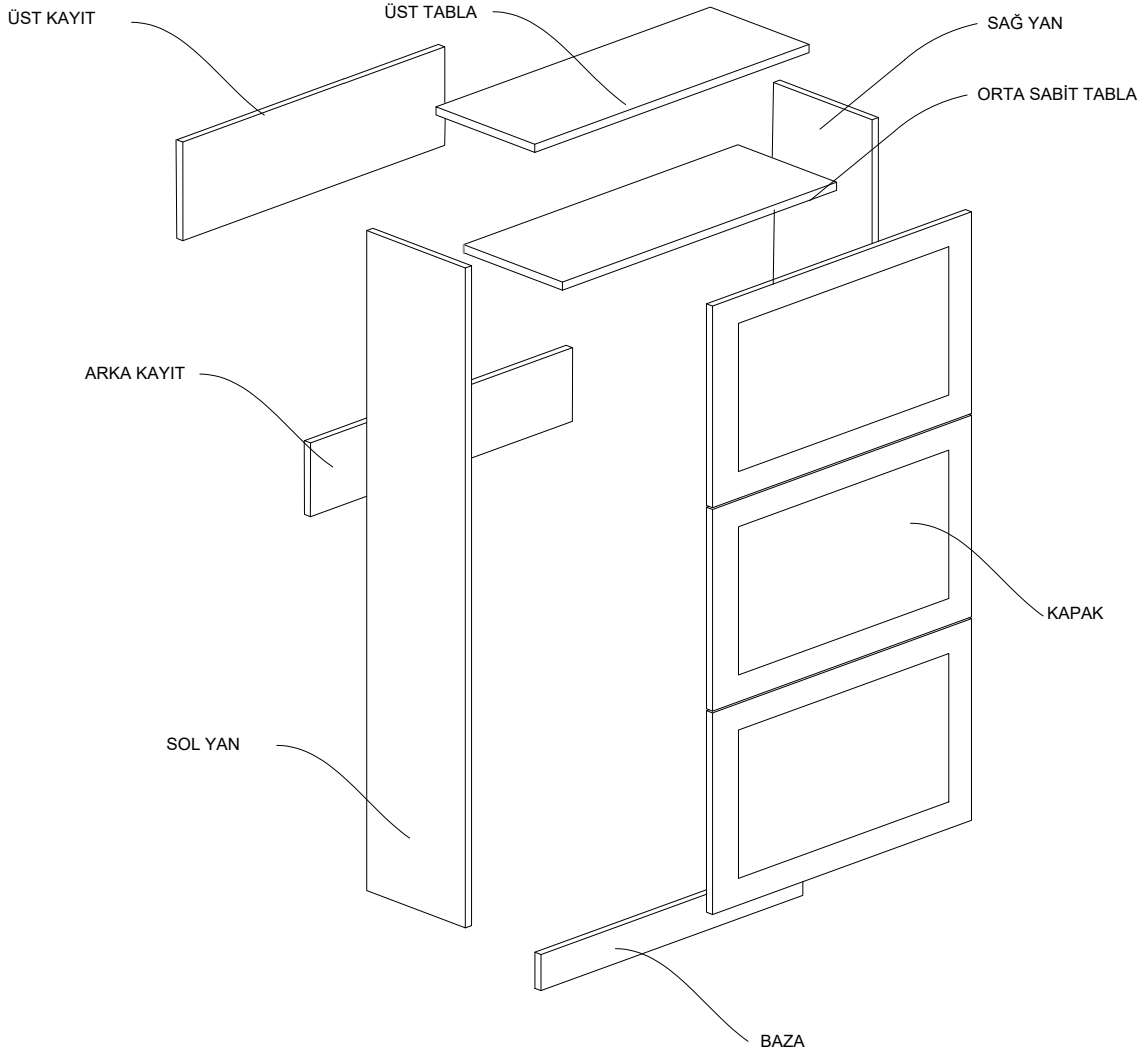


**DEKOREX**

# 3 KAPAKLI AYAKKABILIK KULLANIM VE MONTAJ KILAVUZU

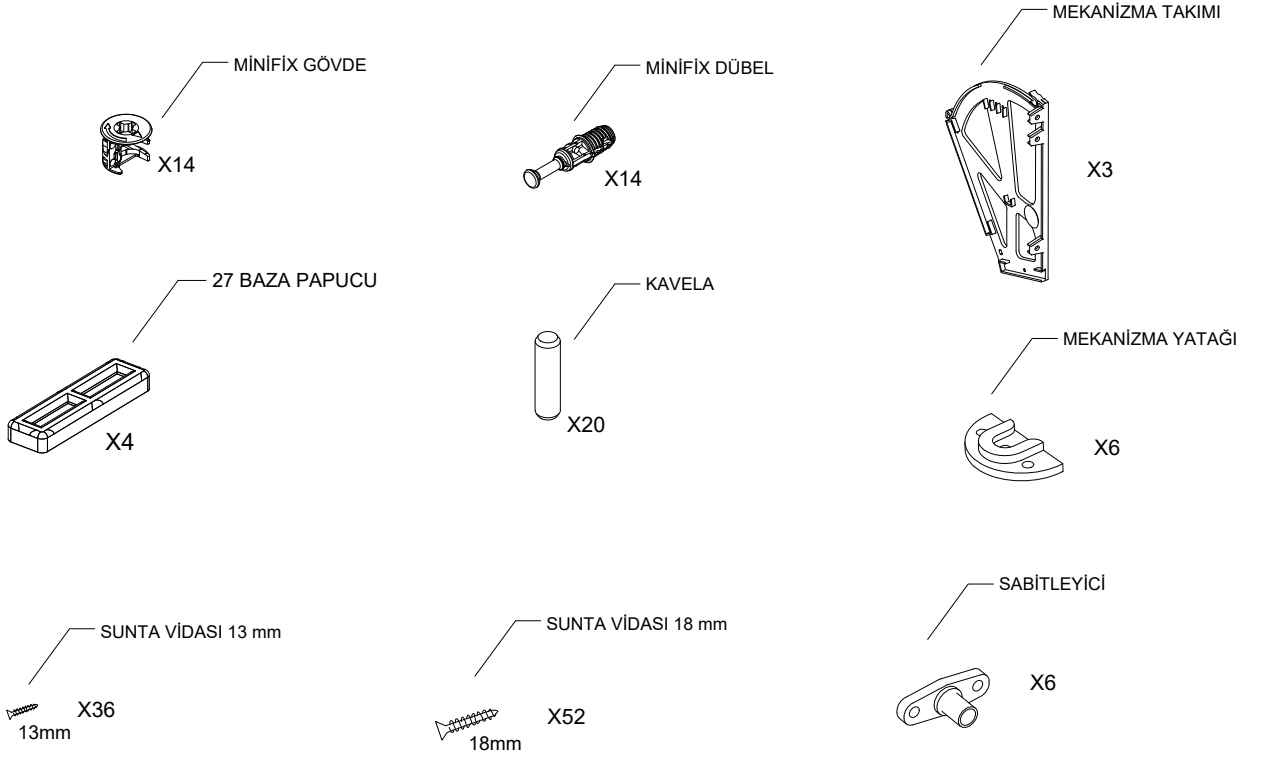
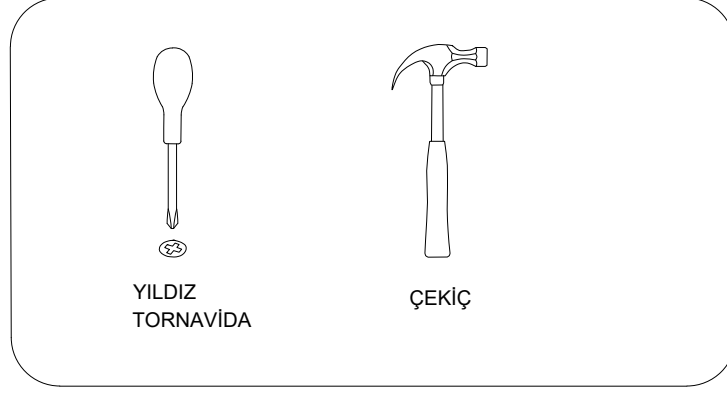


NOT: KAPAK MODELİ SATIN ALDIĞINIZ ÜRÜN GRUBUNA GÖRE GÖRSELDEKİ KAPAKTAN FARKLI OLABİLİR.

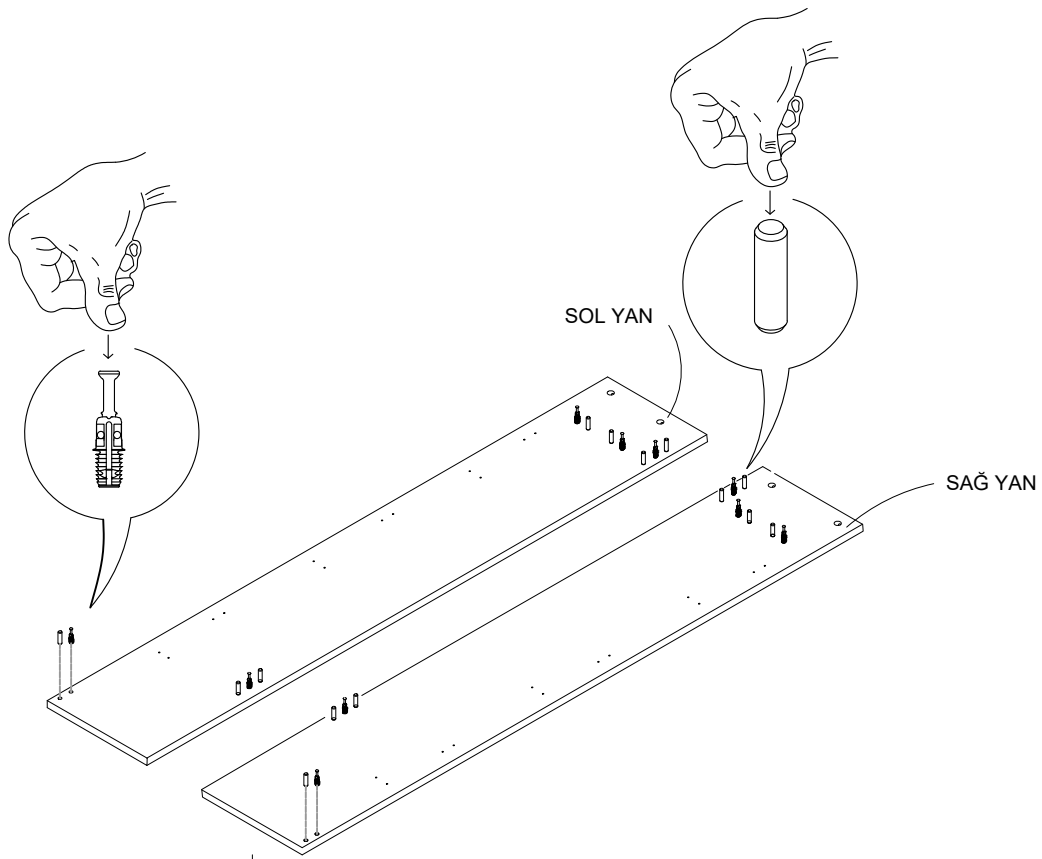


|                  |        |
|------------------|--------|
| SAĞ YAN          | 1 ADET |
| SOL YAN          | 1 ADET |
| ÜST TABLA        | 1 ADET |
| ORTA SABİT TABLA | 1 ADET |
| ÜST KAYIT        | 1 ADET |
| ARKA KAYIT       | 1 ADET |
| BAZA             | 1 ADET |
| KAPAK            | 3 ADET |

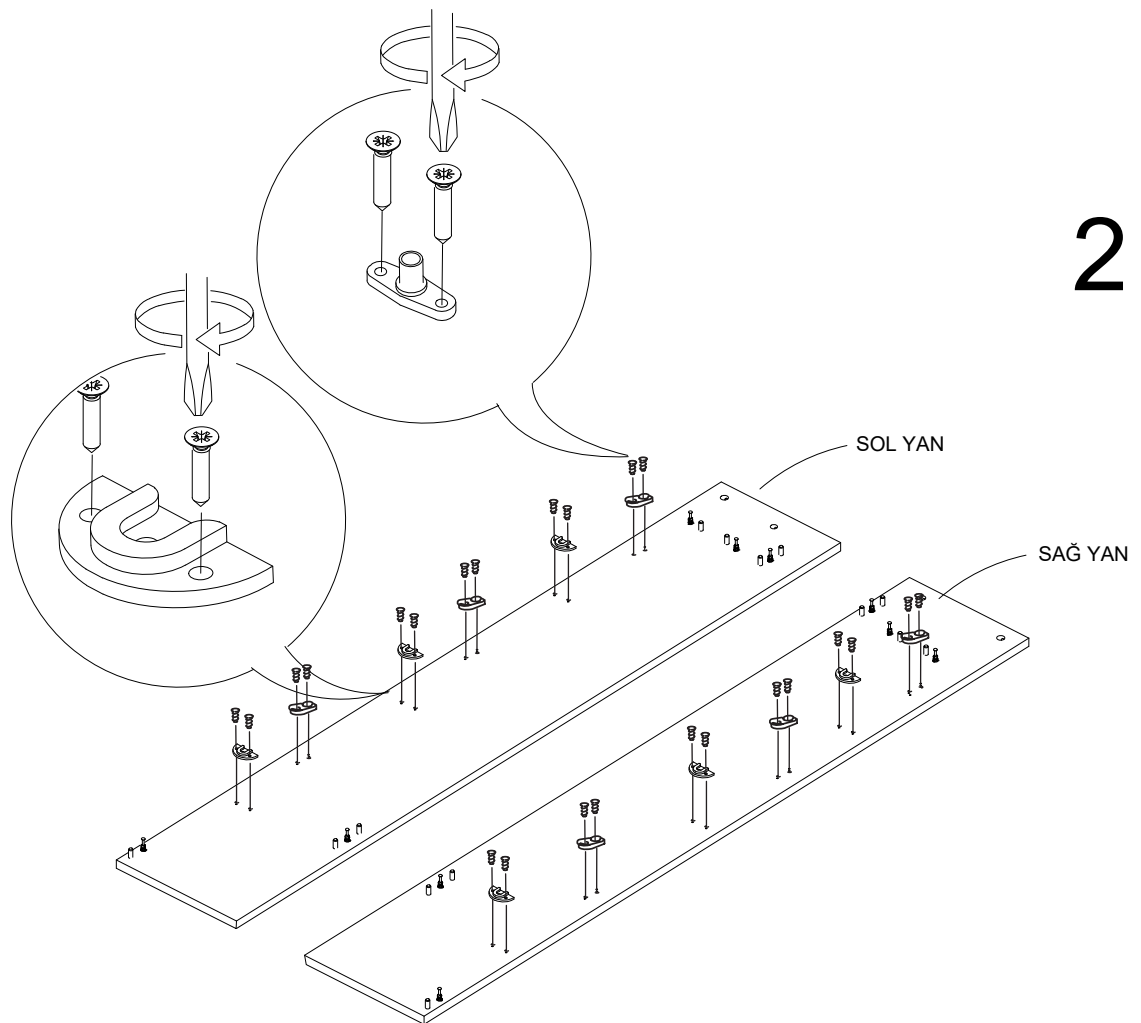
- \* Ürün montajının 2 kişi ile yapılması gerekmektedir.
- \* Mobilya parçalarının zarar görmemesi için halı / kilim v.b. yumuşak malzeme üzerinde kurulması gerekmektedir.
- \* Montaj anında takıldığınız herhangi bir noktada müşteri destek hattından yardım almanız gerekebilir.



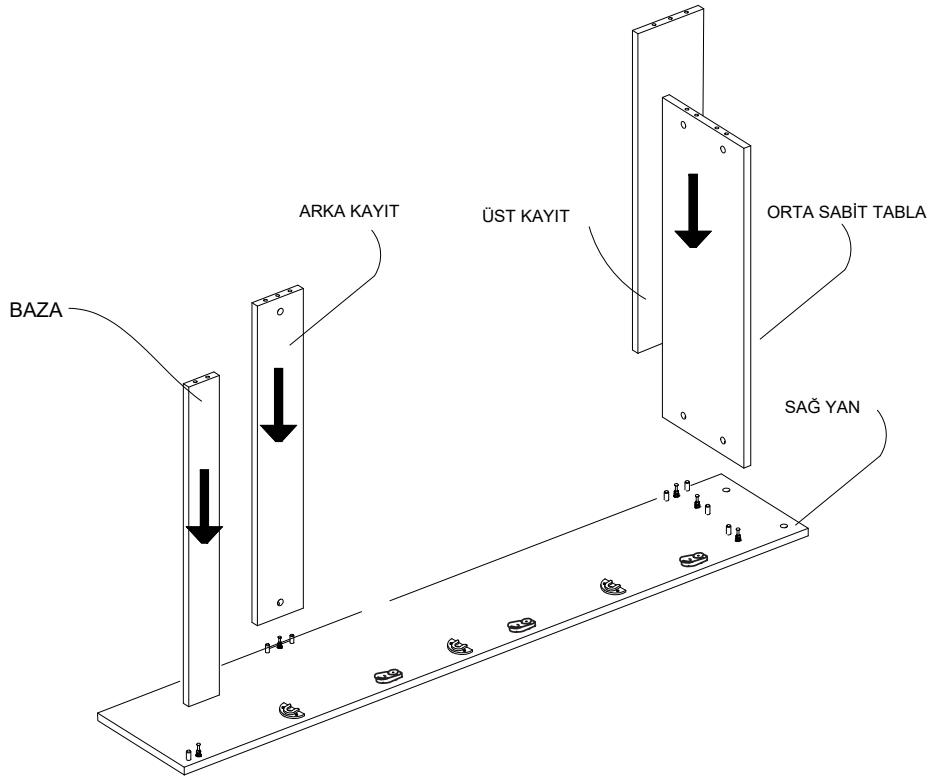
1



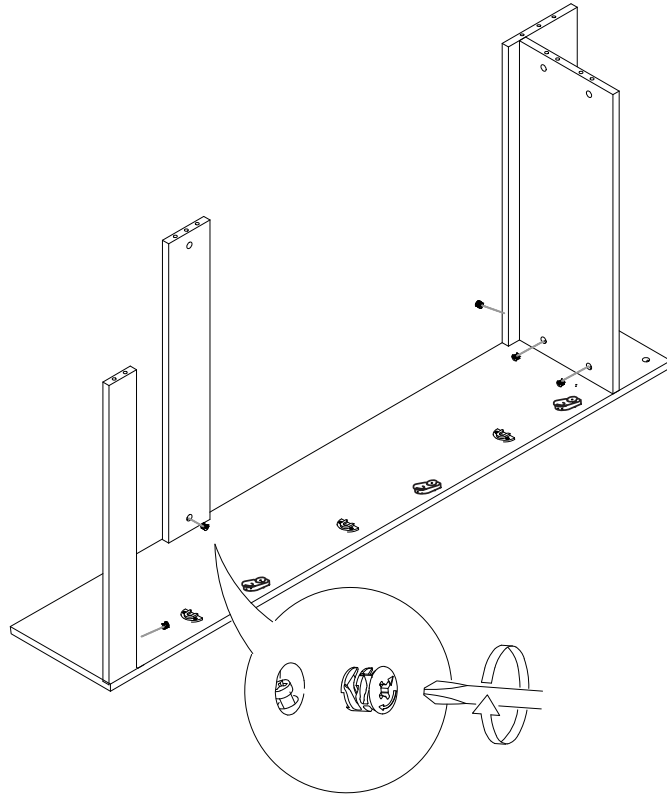
2



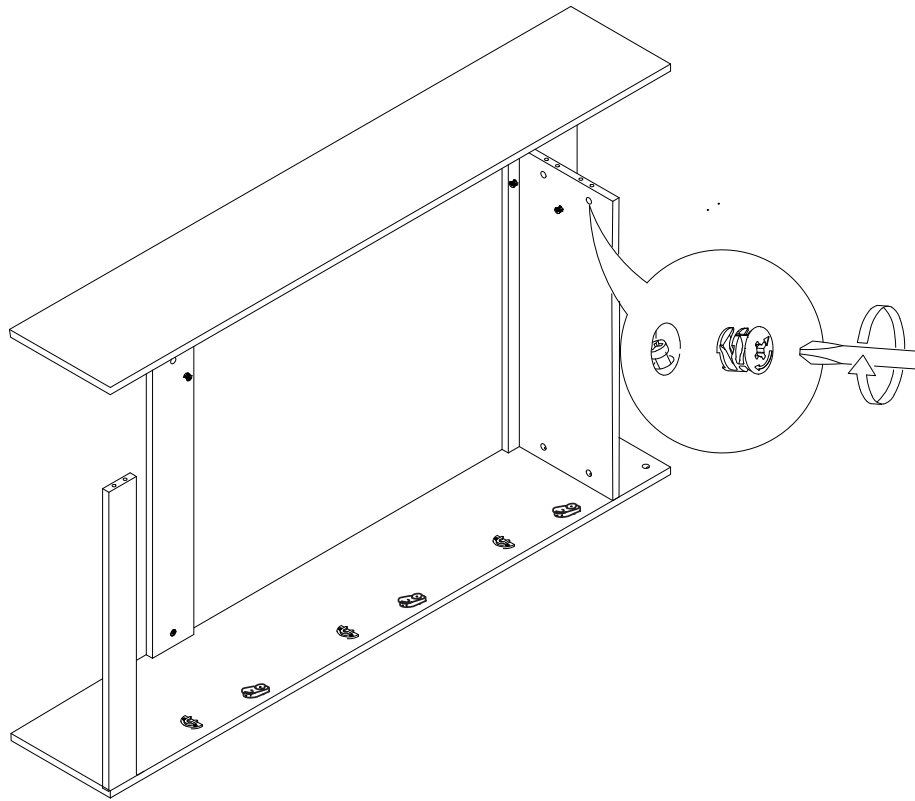
3



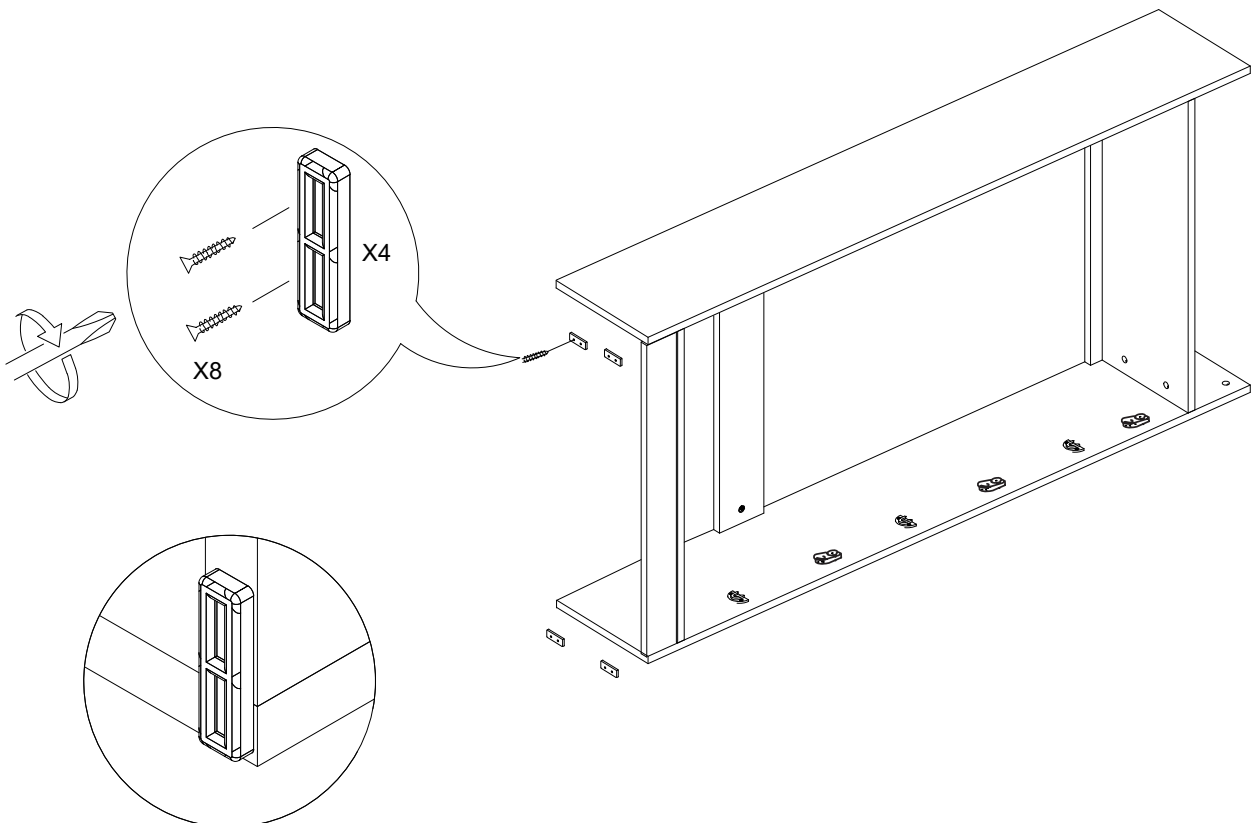
4

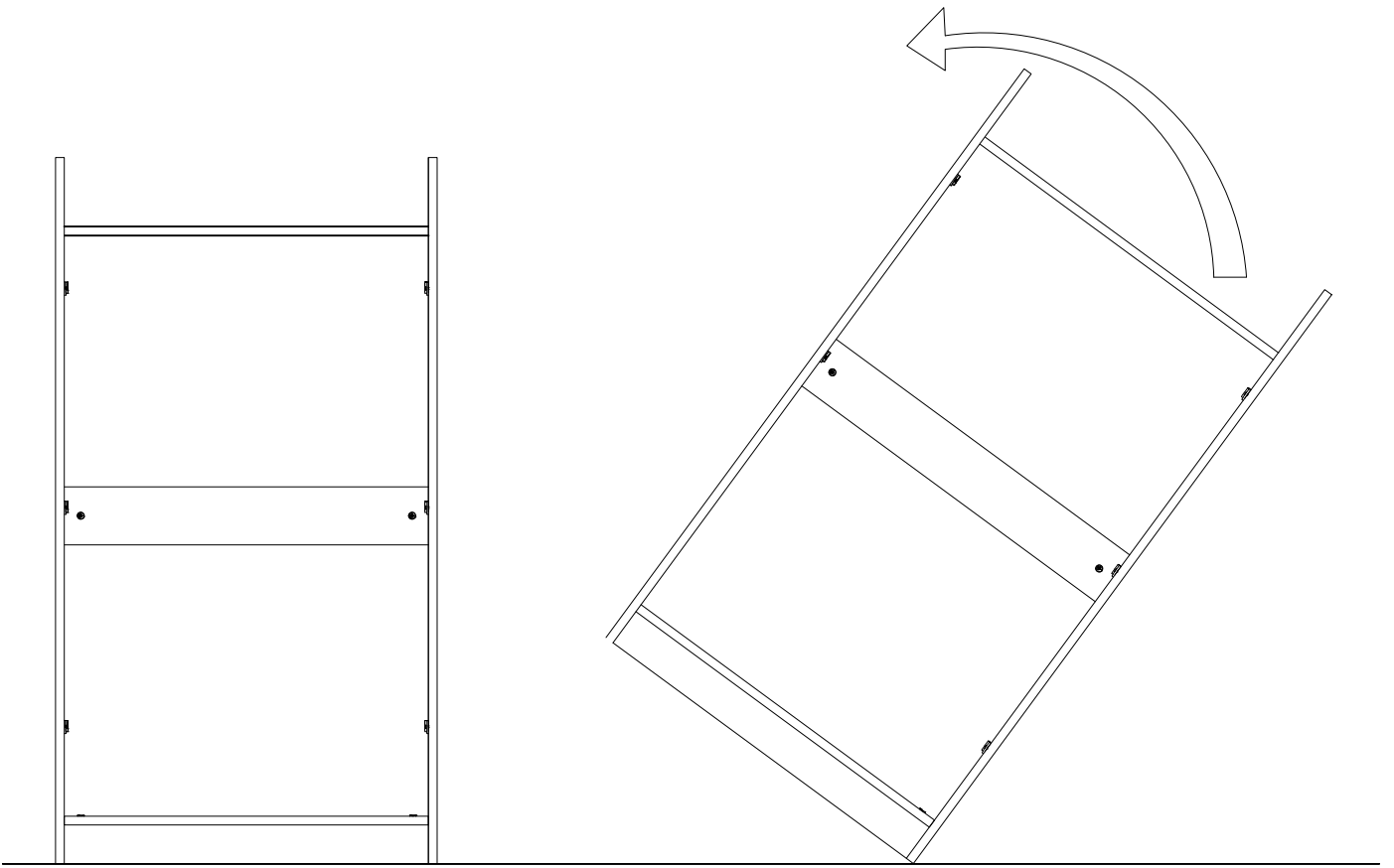


5

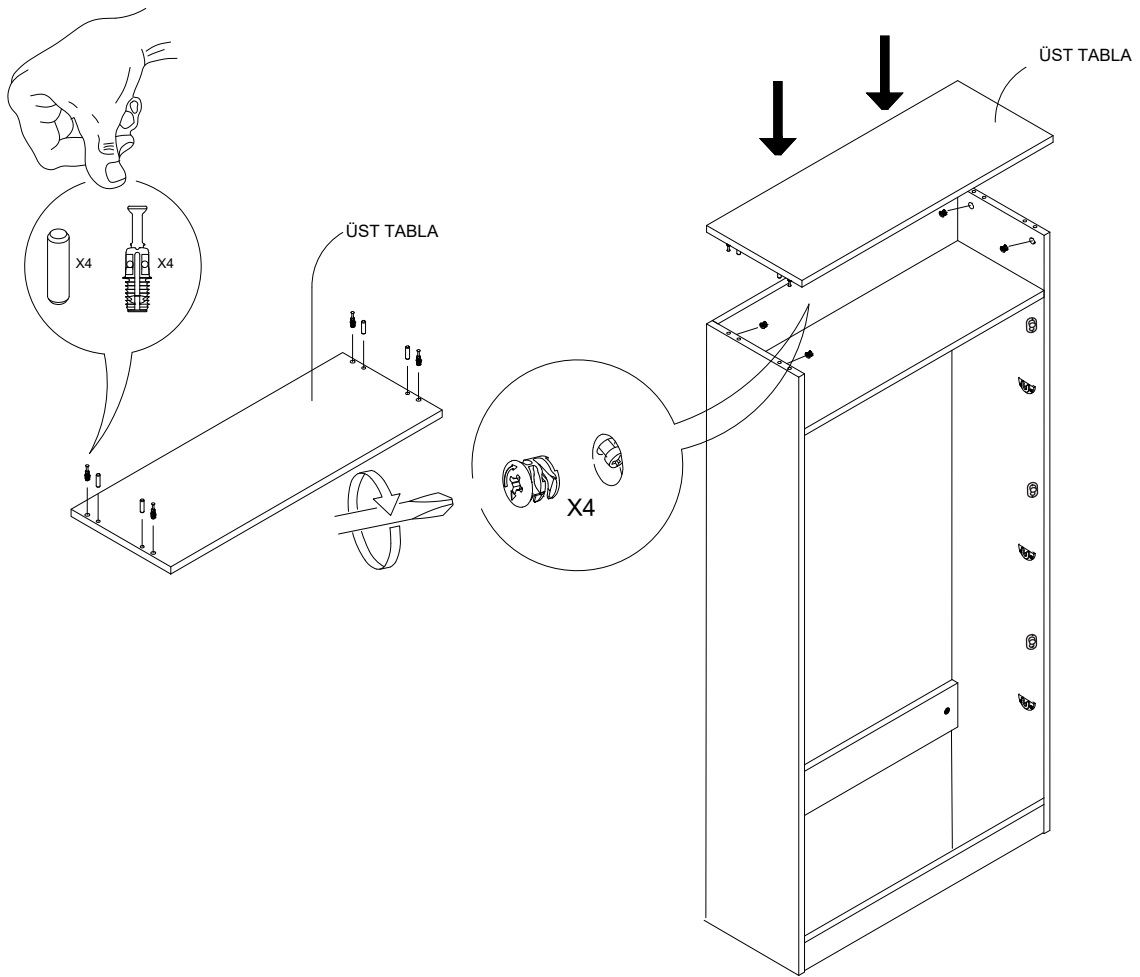


6

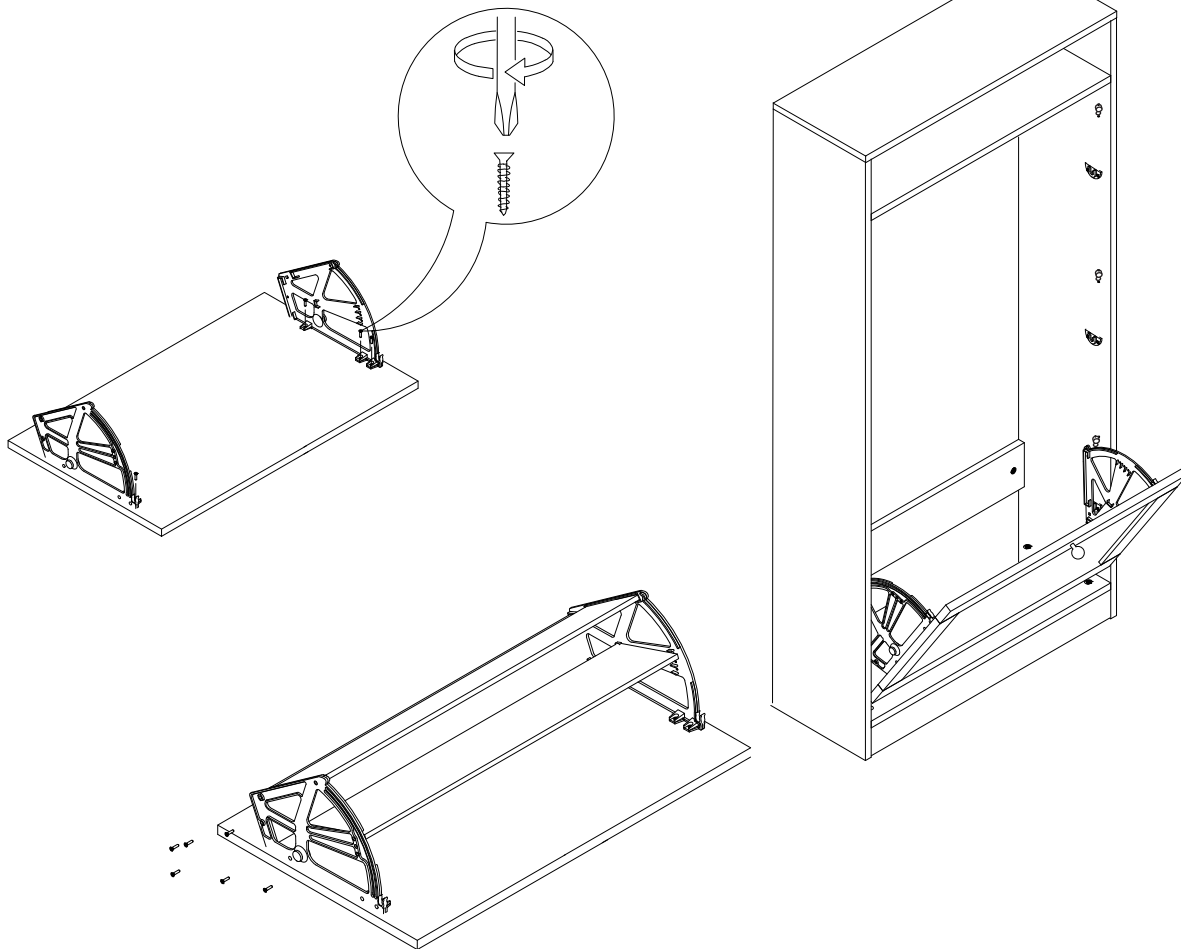




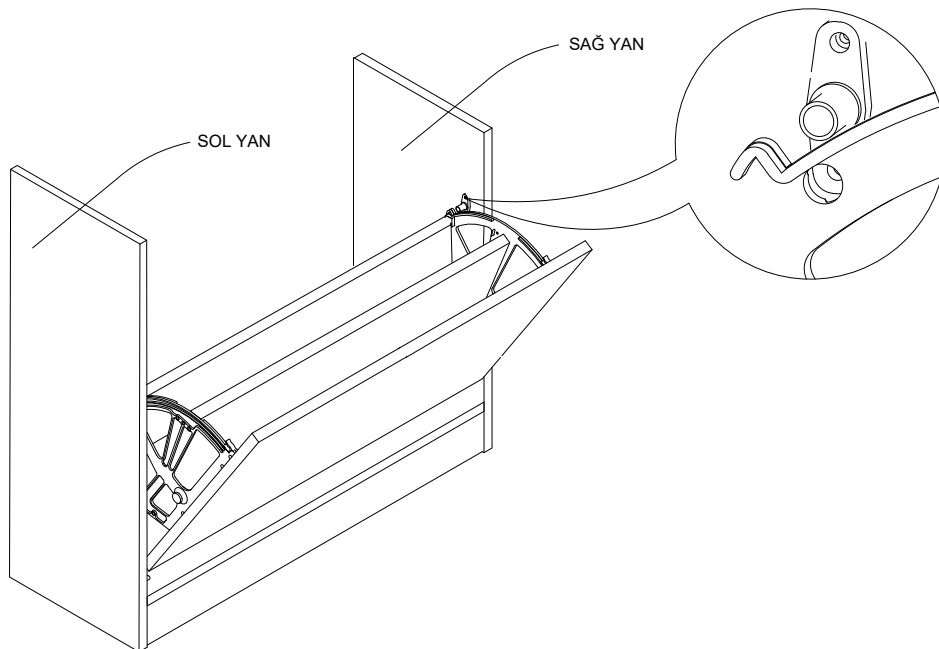
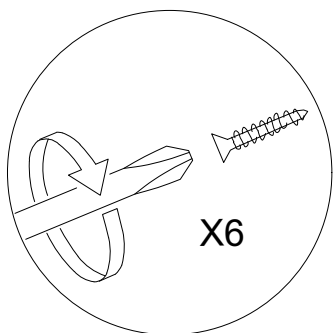
7



8



9





- \* Ürünün temizliđi için nemli bir bez kullanabilirsiniz.
- \* Aşırı ıslak bez ile temizlik yapmayınız.
- \* Ürünün su ve sıcak cisimler ile direk temas etmesine engel olunuz.
- \* Ürünü sürükleyerek taşımayınız. En az iki kişi taşıyınız.
- \* Vidaları çok sıkarak zorlamayınız.
- \* Çakma işlemlerinde parçaları çok hafif darbe ile yuvalarına oturtunuz.
- \* Devrilme riskini önlemek için dolabın duvara sabitlenmesi gerekmektedir.

Soru ve görüşleriniz için lütfen bize ulaşın:

[info@dsmonline.com.tr](mailto:info@dsmonline.com.tr)

**DEKOREX®**

**DSM ONLINE TEKNOLOJİ HİZMETLERİ LTD. STİ.**  
**Acibadem Mah. Çeçen Sk. Akasya A Kule**  
**Kent Etabi No: 25/202 Üsküdar / İSTANBUL**  
**Tel : 0 216 311 22 41**  
**[www.dekorex.com.tr](http://www.dekorex.com.tr)**