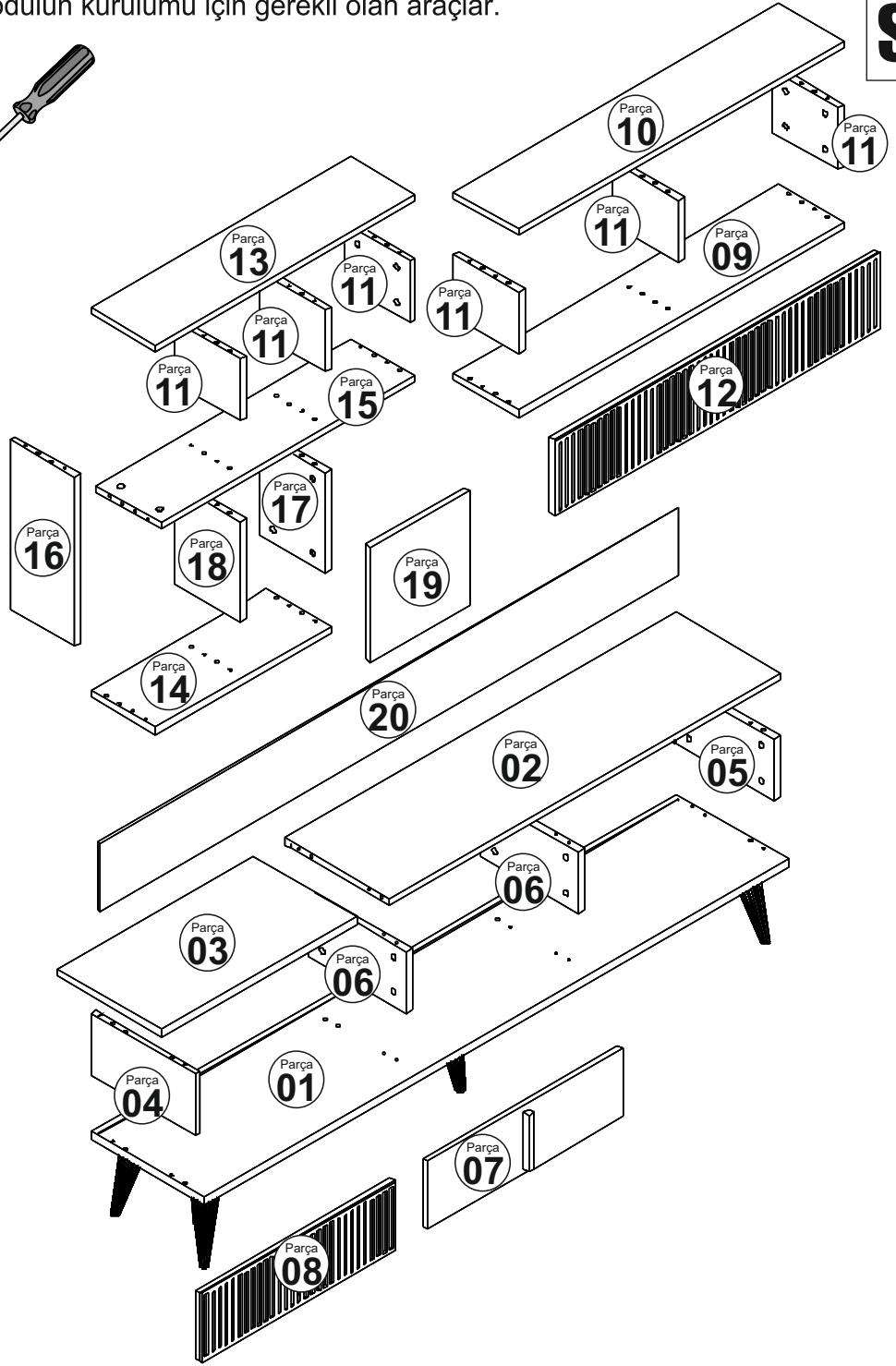
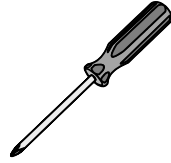
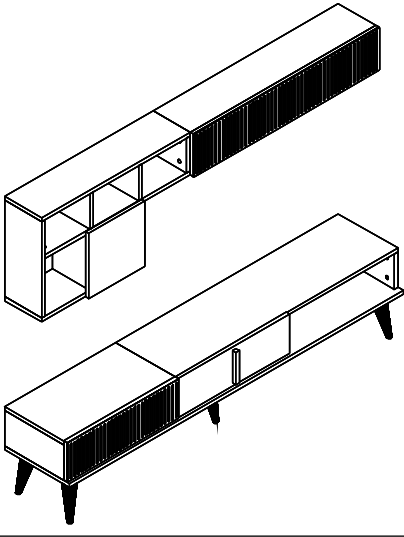


Montaj Talimatı

Milan TV Ünitesi

Bu modülün kurulumu için gerekli olan araçlar.

S 1



| NO | EN | BOY | KAL. | ADET |
|----|---------|-----|------|------|
| 1 | 1800 | 350 | 18 | 1 |
| 2 | 1200 | 320 | 18 | 1 |
| 3 | 600 | 320 | 18 | 1 |
| 4 | 164 | 320 | 18 | 1 |
| 5 | 164 | 320 | 18 | 1 |
| 6 | 164 | 300 | 18 | 2 |
| 7 | 182 | 599 | 18 | 1 |
| 8 | 182 | 599 | 18 | 1 |
| 9 | 1000 | 200 | 18 | 1 |
| 10 | 1000 | 200 | 18 | 1 |
| 11 | 164 | 200 | 18 | 6 |
| 12 | 1000 | 200 | 18 | 1 |
| 13 | 800 | 200 | 18 | 1 |
| 14 | 540 | 200 | 18 | 1 |
| 15 | 782 | 200 | 18 | 1 |
| 16 | 450 | 200 | 18 | 1 |
| 17 | 268 | 200 | 18 | 1 |
| 18 | 268 | 200 | 18 | 1 |
| 19 | 304 | 304 | 18 | 1 |
| 20 | ARKALIK | | | 1 |

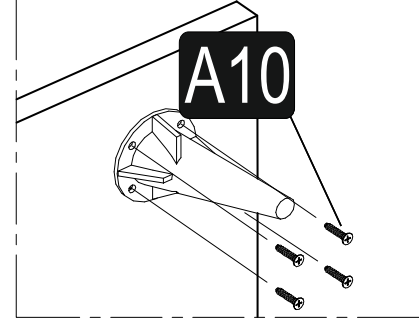
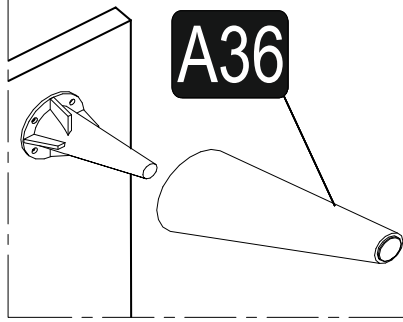
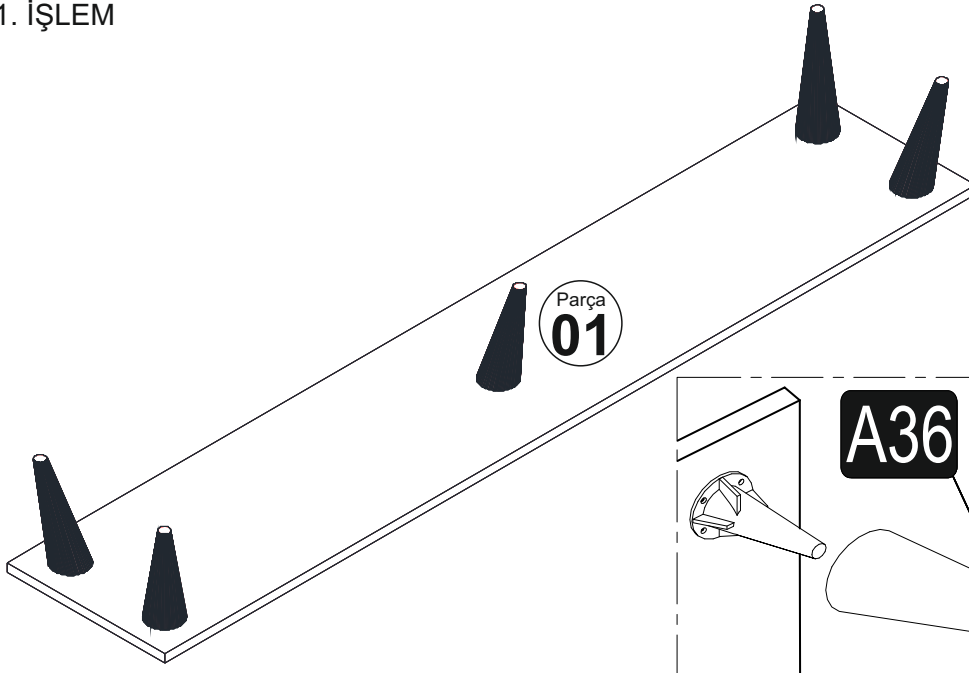
AKSESUAR LİSTESİ

| Minifix Gövde | Minifix Mil | Kavala | Minifix Uzun Mil 86 | Minifix Uzun Mil 68 | Plastik Ayak 20cm | 4x50 YHB Vida | 3,5x18 Vida | -L- Demiri | 8 Lik Dubel | Kulp + Vida |
|----------------|-------------|--------------------|---------------------|---------------------|-------------------|---------------|-------------|------------|-------------|-------------|
| A01 58x | A02 46x | A03 58x | A41 4x | A42 2x | A46 5x | A09 6x | A10 58x | A07 6x | A08 6x | A14 1x |
| Menteşe Atlığı | Düz Mentеше | Süper Deve Mentеше | Minifix Tapası | | | | | | | |
| A13 8x | A12 4x | A11 4x | A04 58x | | | | | | | |

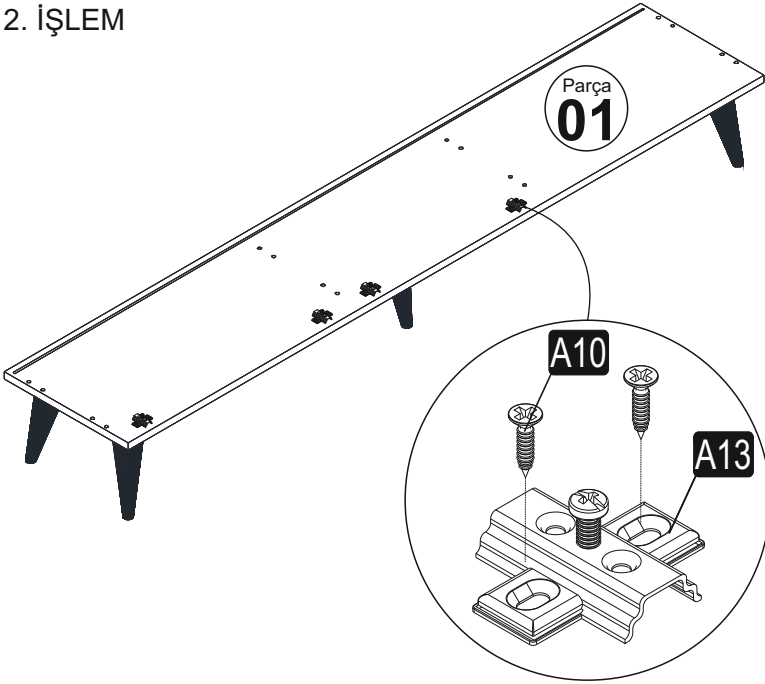
Sayın Müşterimiz,

Satınalmış olduğunuz bu ürün sizlere ulaşmadan önce tarafımızdan tüm testlere ve kontrollere tabii tutulmuştur. Bu durumda bile taşıma sırasında bazı parçaların zarar görmesi mümkündür. Böyle bir durum ile karşılaşırsanız ürünün tamamını geri göndermeyiniz. Sadece zarar gören parçayı isteyiniz. Gerekli parçayı isterken ise servis kartına bakarak tam olarak parçayı tanımlayınız. Eksik olan parça en hızlı şekilde tarafınıza gönderilecektir. Montaja başlamadan önce kutulardan çıkan tüm parça ve aksesuarları listelere göre kontrol ediniz. Parça ve aksesuarların tam ve sağlam olduğunu tespit ettikten sonra montaja başlayınız. Montaja başlamadan önce her parçayı nemli bir bez ile temizleyiniz. Eğer birden fazla ürün aldıysanız herhangi bir karışıklığa sebep vermeme için tek bir ürün montajını yaptıktan sonra diğer ürüne geçiniz. Ürünleri hiç bir zaman sürterek taşımayınız. Ürünü kaldırarak ve sökerek en az iki kişi ile taşıyınız. Uzun mesafeli taşımalarda ürünü mutlaka paket ile taşıyınız. Almış olduğunuz mobilyalarınızın yüzeylerinin temizlenmesi çok kolaydır. Nemli ve sabunlu bir bez ile veya diğer ev temizleyicileriyle silmek yeterlidir. Mobilyalar aşırı sıcak, soğuk ve nemden etkilendiklerinden, mobilyanızı bu faktörlere direkt olarak temas ettirmeyiniz. Mobilyanızı amacı dışında kullanmayınız.

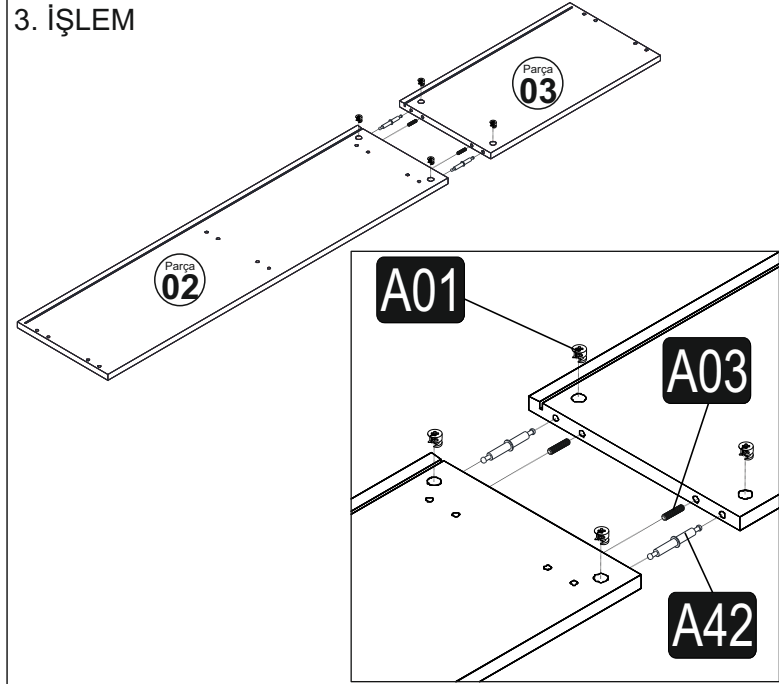
1. İŞLEM



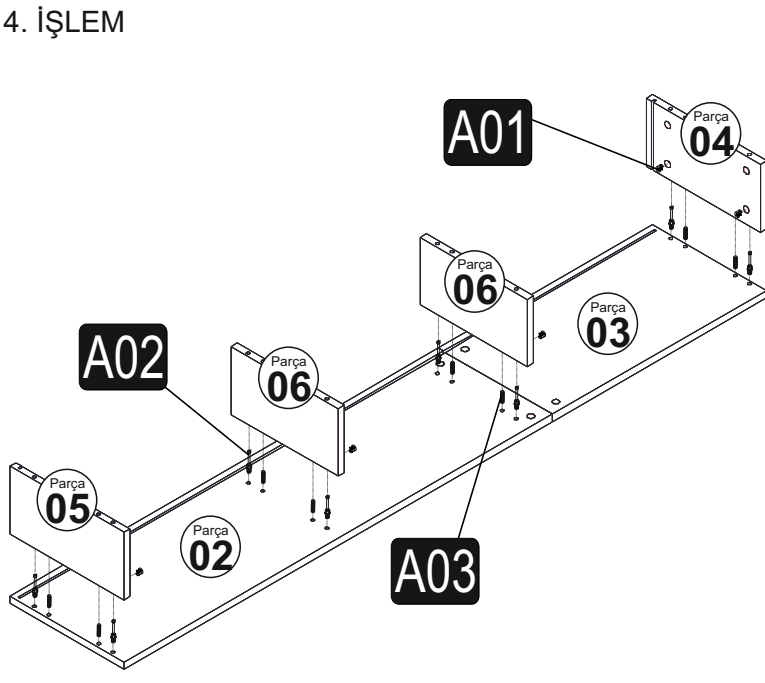
2. İŞLEM



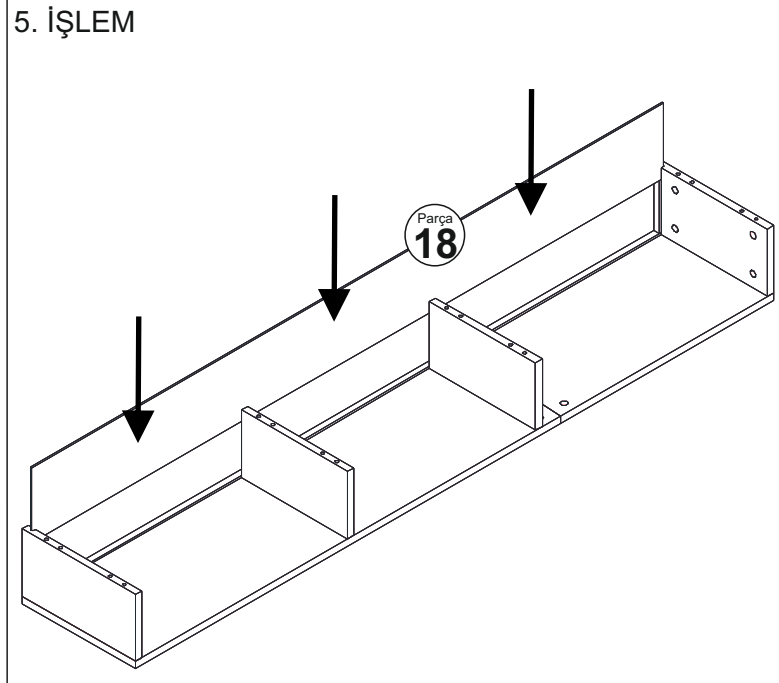
3. İŞLEM



4. İŞLEM



5. İŞLEM

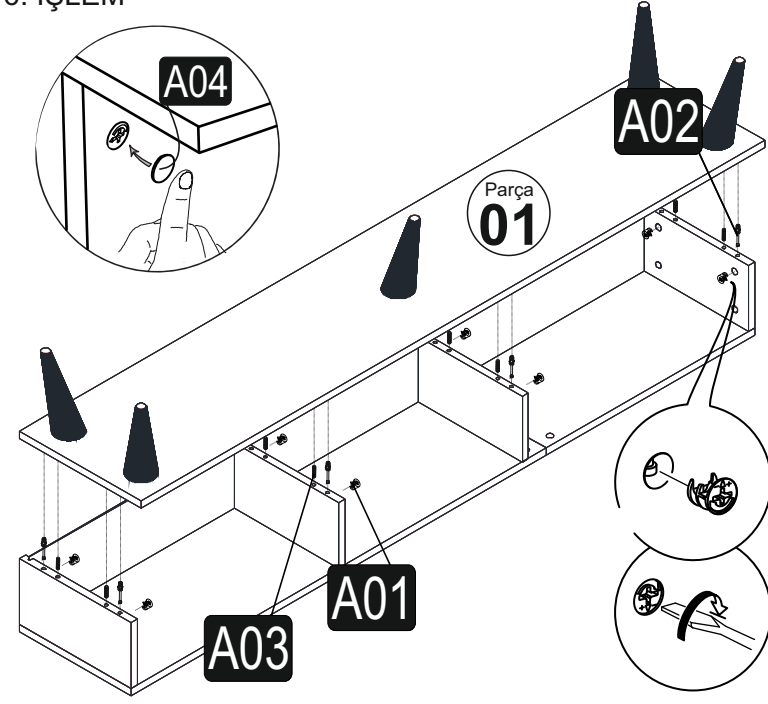


Montaj Talimatı

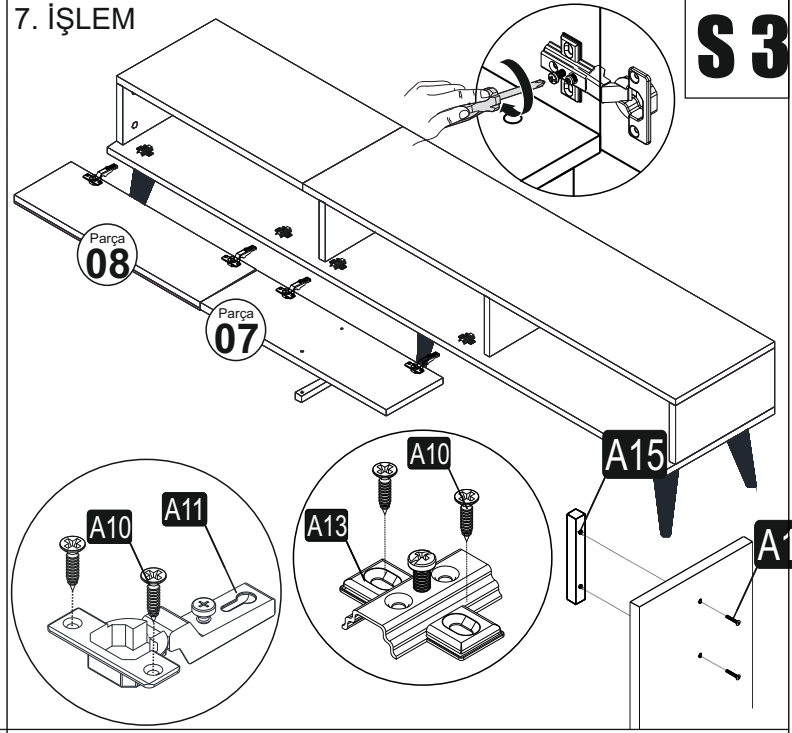
Milan TV Ünitesi

S 3

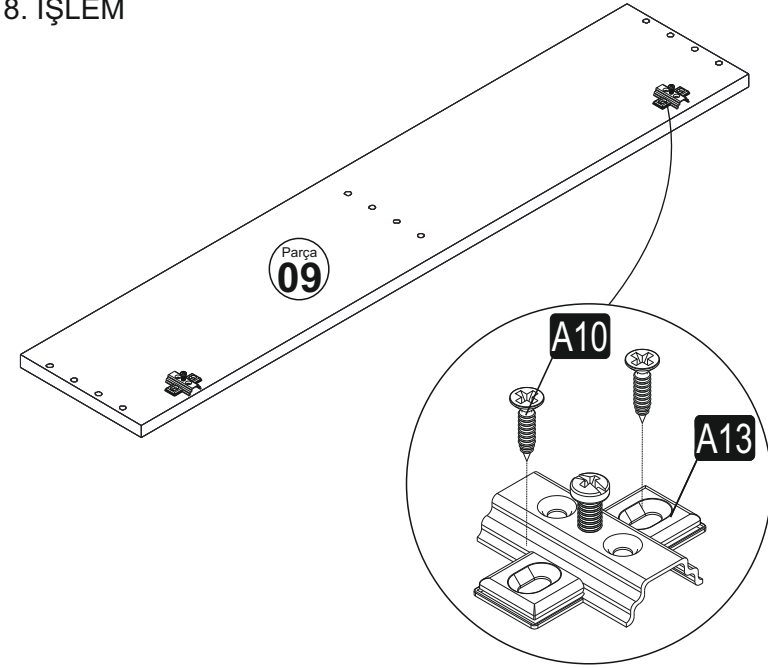
6. İŞLEM



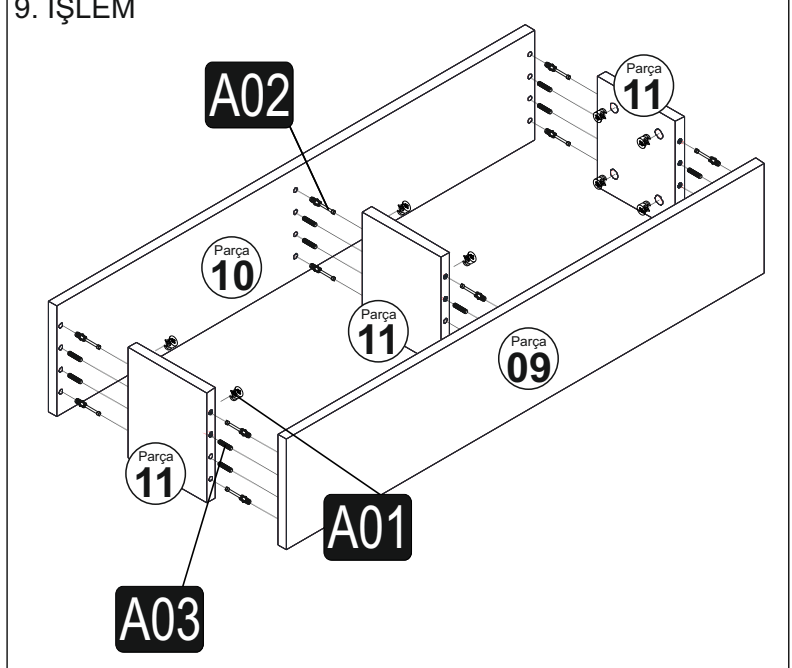
7. İŞLEM



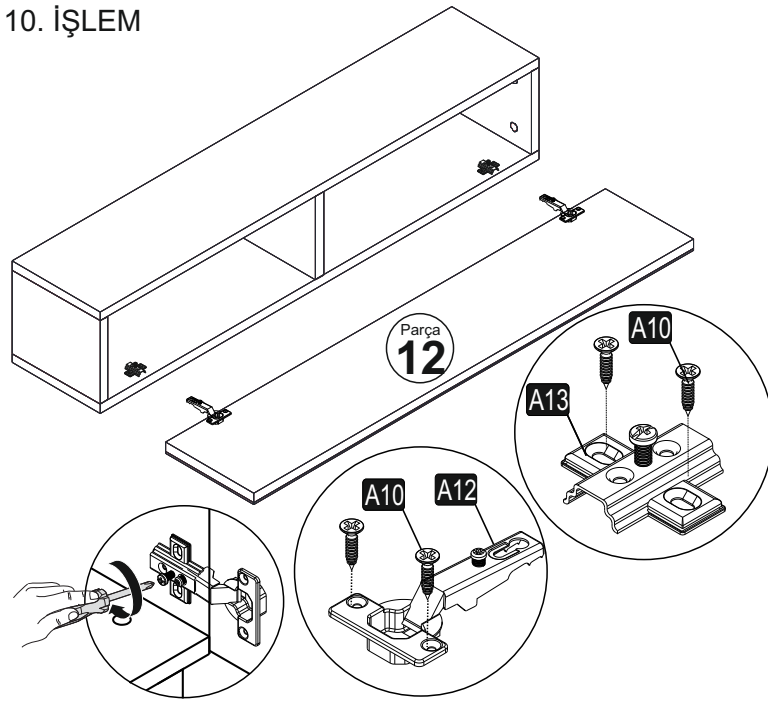
8. İŞLEM



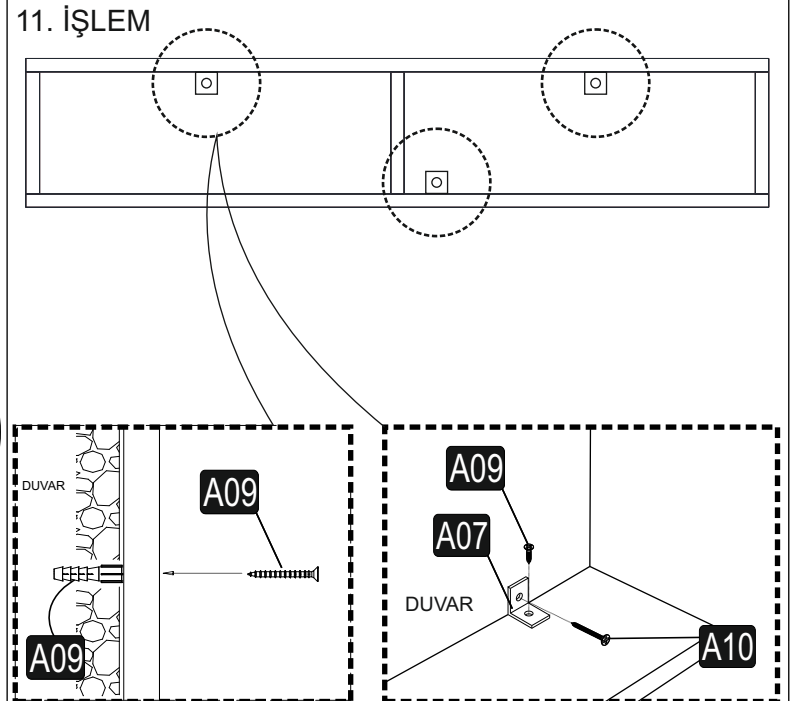
9. İŞLEM



10. İŞLEM



11. İŞLEM

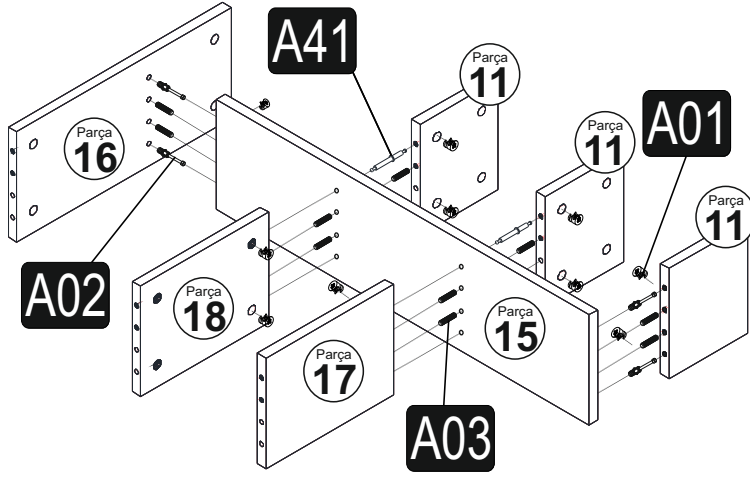
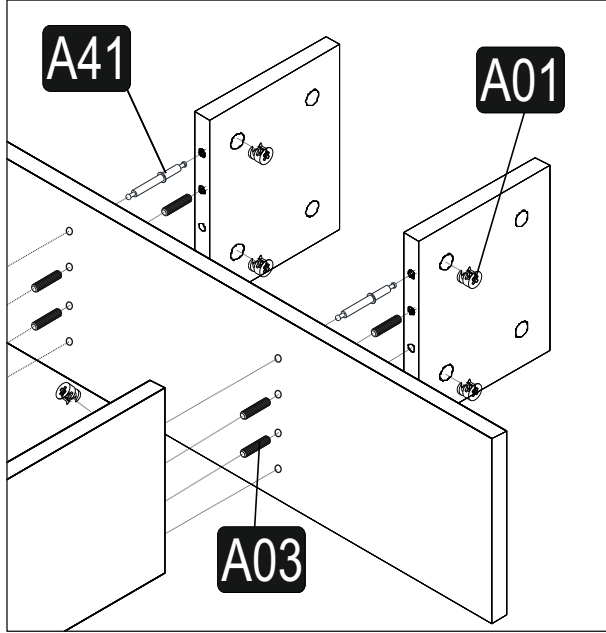


Montaj Talimatı

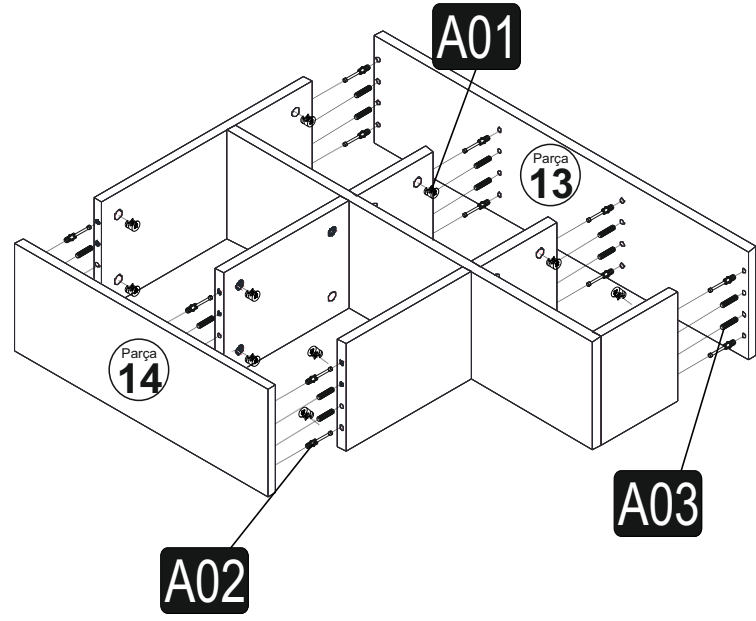
Milan TV Ünitesi

S 4

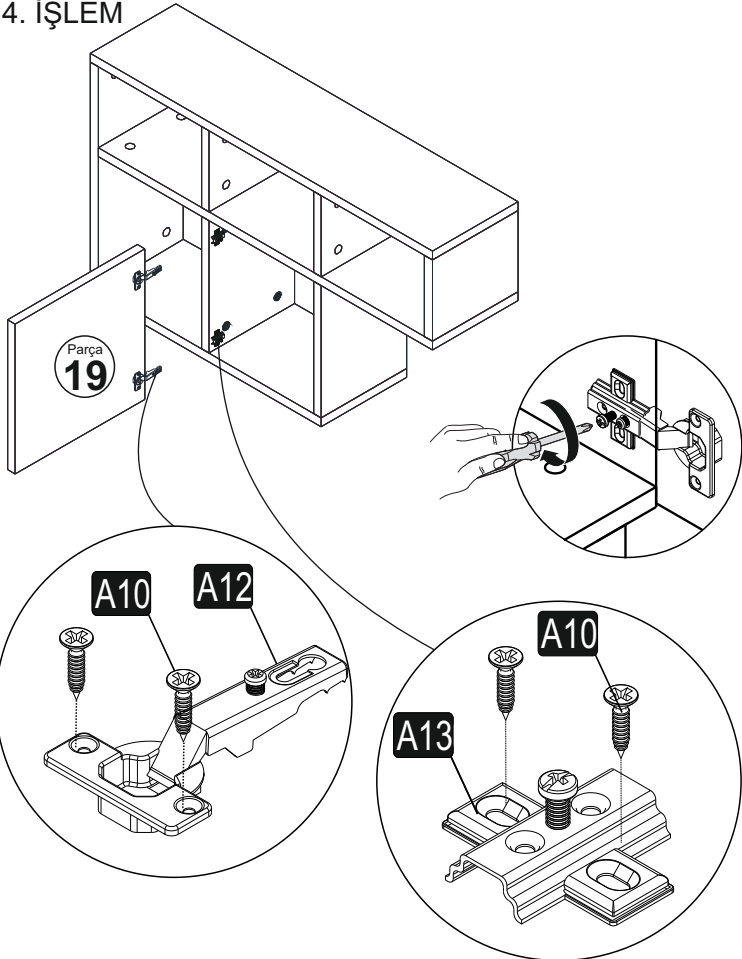
12. İŞLEM



13. İŞLEM



14. İŞLEM



15. İŞLEM

