

# RABİ BEYZA KİTAPLIK KURULUM ŞEMASI



## MONTAJ VE KULLANIM KILAVUZU

### AKSESUAR LİSTESİ

A	B	C	D	E	F

G	H	I

ÜRÜN	ADET
A: MİNİFİX GÖVDE	32
B: MİNİFİX VİDA	32
C: KAVELA	32
D: RAF PİMİ	4
E: 3,5X50 VİDA	4
F: 3,5X17 VİDA	26
G: ARKALIK SABİTLEYİCİ	10

ÜRÜN	ADET
H: NOKTA KULP	2
I: DÜZ MENTEŞE	4

İletişim Bilgileri; Telefon: 0332 502 00 36

E-mail: bilgi@rabimobilya.com.tr

destek@rabimobilya.com.tr

**NOT: Dolap kurulum esnasında lütfen en az bir yardımcı bulundurunuz!**



-Montaja başlamadan önce tüm parçaları kutu içerisinde çıkararak montaj klavuzuna göre kontrol ediniz.

-Montaja başlamadan önce her parçayı nemli bir bez ile temizleyiniz.

-Ürünler özenle kontrol edilmesine ve paketlenmesine rağmen kargo esnasında bir problem ile karşılaşmanız durumunda gerekli parçaları kontrol ederek bir sorun olduğunda [bilgi@rabi.com.tr](mailto:bilgi@rabi.com.tr) adresine e-posta atabilir veya sitemizdeki iletişim numaralarından bize ulaşabilirsiniz. Oluşan sorun , mümkün olan en kısa zamanda bedelsiz olarak giderilecektir.

## PARÇA ÖLÇÜLERİ

### GÖVDE

BOY	EN	ADET	AÇIKLAMA
1800	330	1	SAĞ YAN (22)
1800	330	1	SOL YAN(23)
668	330	1	ALT TABLA(21)
668	330	1	ÜST TABLA(27)
668	310	1	SABİT RAF(25)
668	310	1	SABİT RAF(26)
668	310	1	SABİT RAF(28)
668	290	1	HAREKETLİ RAF
668	100	2	BAZA
327	310	3	DİKME

### ARKALIK

BOY	EN	ADET	AÇIKLAMA
1682	341	2	BEYAZ ARKALIK

### KAPAKLAR

BOY	EN	ADET	AÇIKLAMA
670	347	1	SAĞ DIŞ KAPAK
670	347	1	SOL DIŞ KAPAK

**NOT: Dolap kurulum esnasında lütfen en az bir yardımcı bulundurunuz!**

Şekil1: Üst tabla ve ara dik rafı sabitleyiniz.

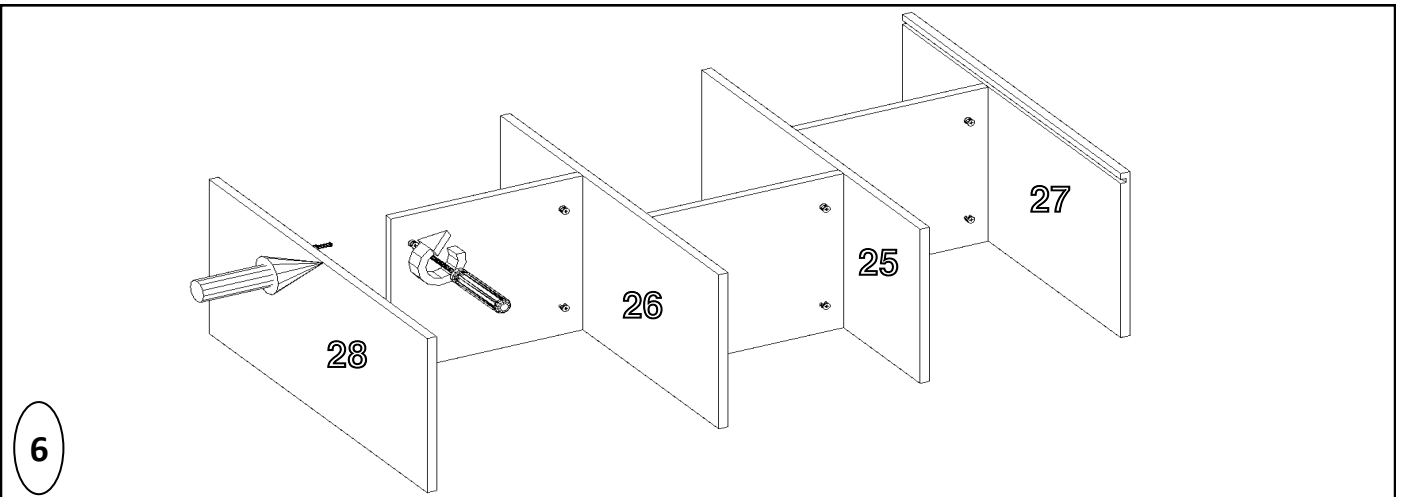
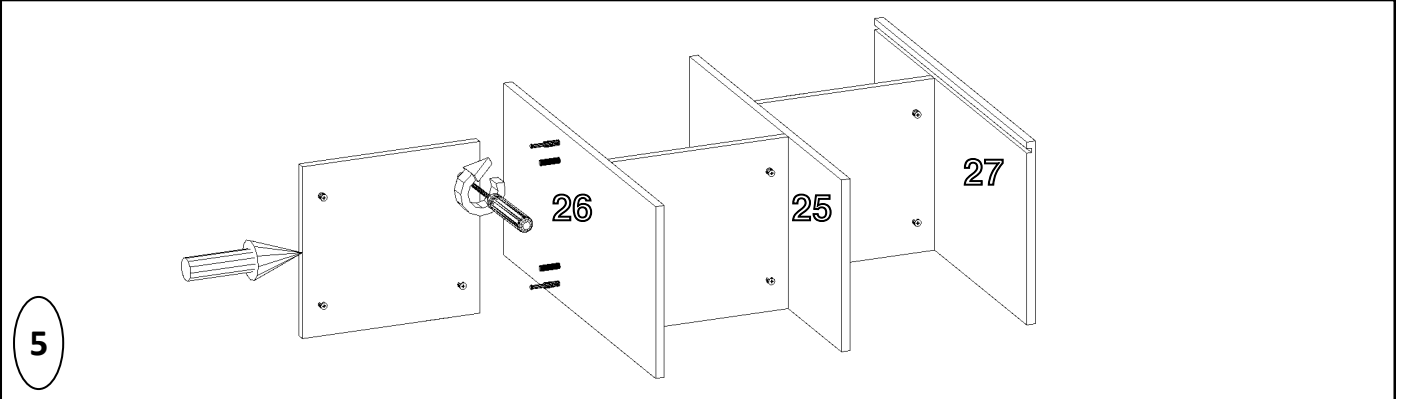
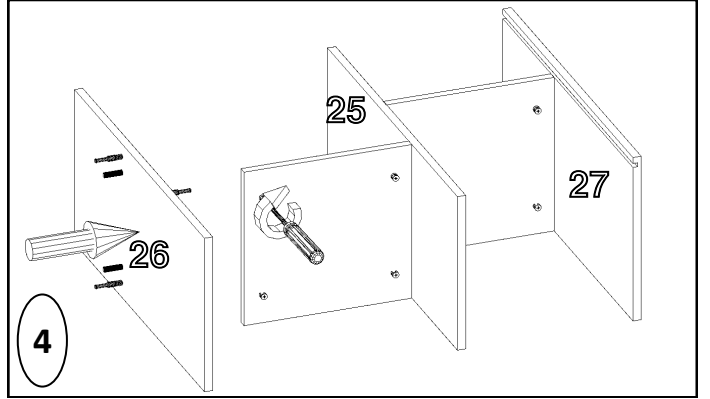
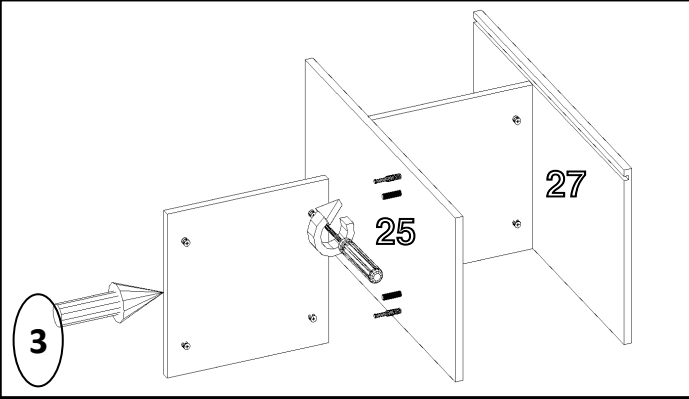
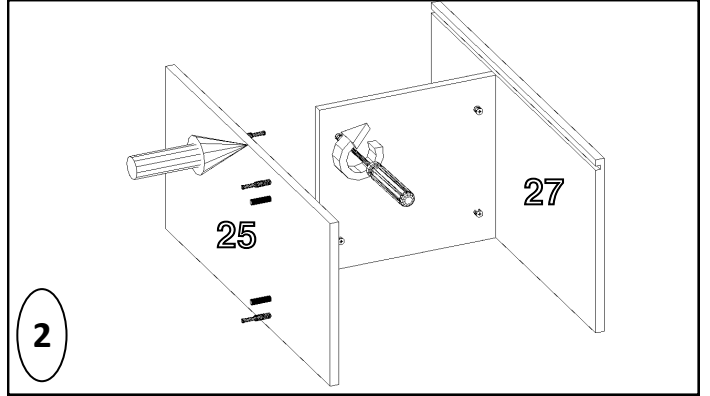
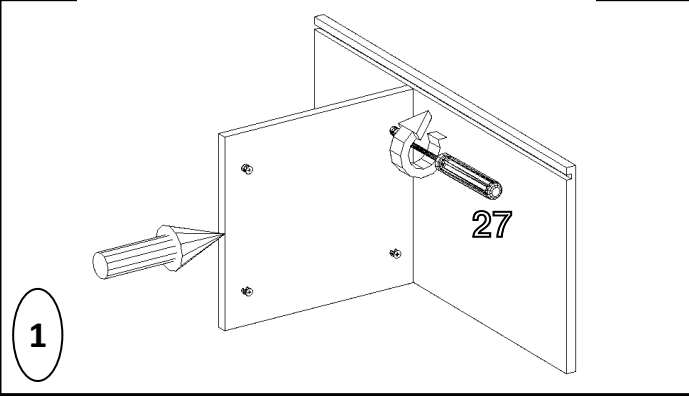
Şekil2: Ara sabit rafı sabitleyiniz.

Şekil3: Dik rafı sabitleyiniz.

Şekil4: Ara sabit rafı sabitleyiniz.

Şekil5: Dik rafı sabitleyiniz.

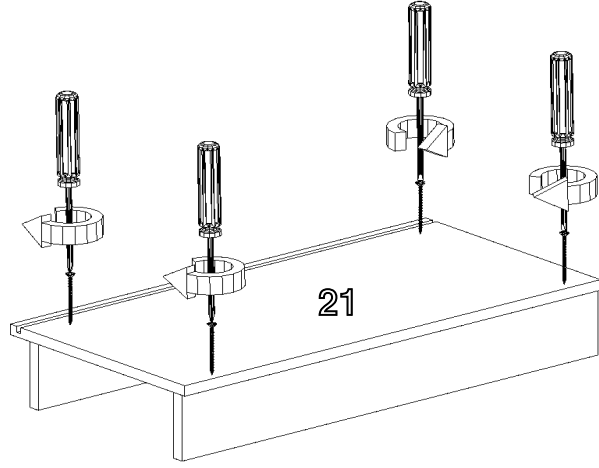
Şekil6: Ara sabit rafı sabitleyiniz.



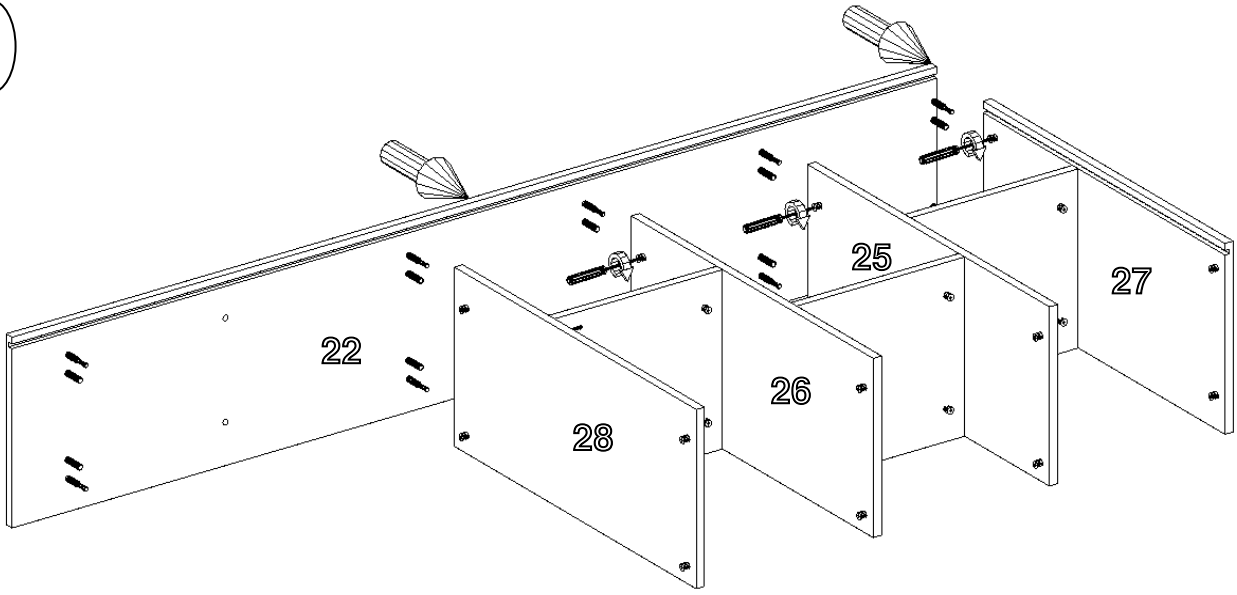
**NOT: Dolap kurulum esnasında lütfen en az bir yardımcı bulundurunuz!**

**Şekil7: Alt tablanın bazalarını belirlenen deliklerden sabitleyiniz.**

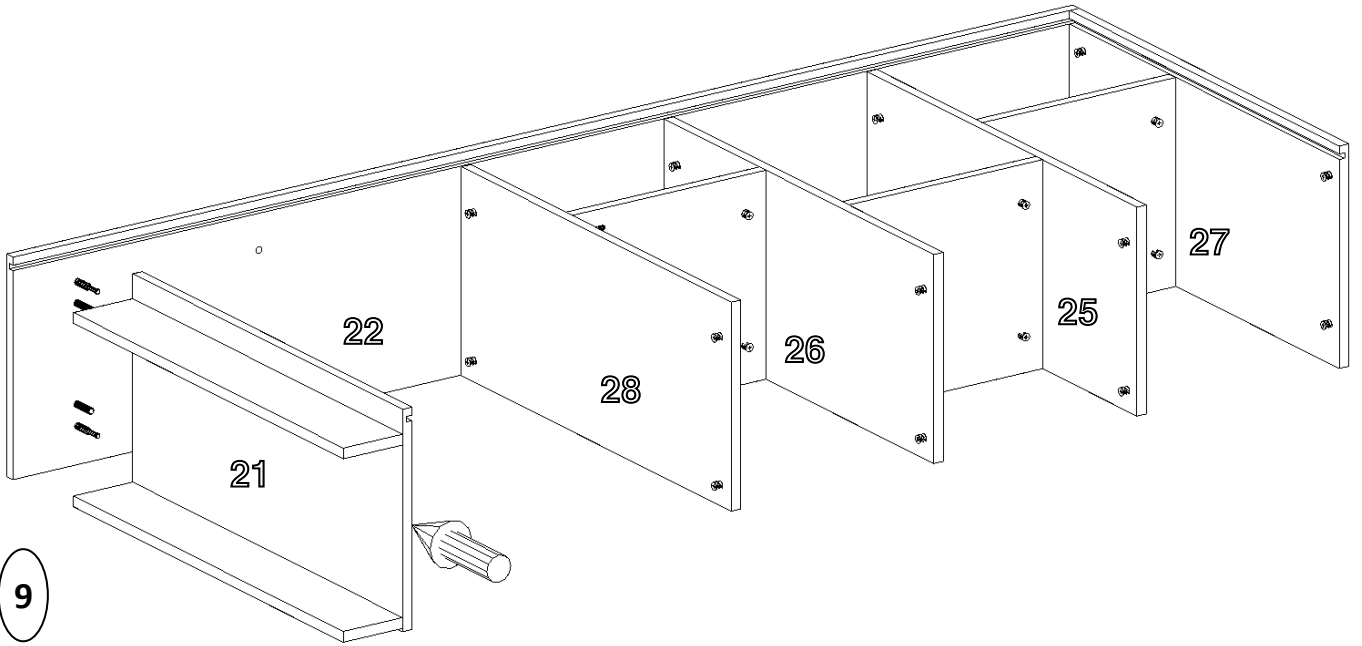
7



8



9

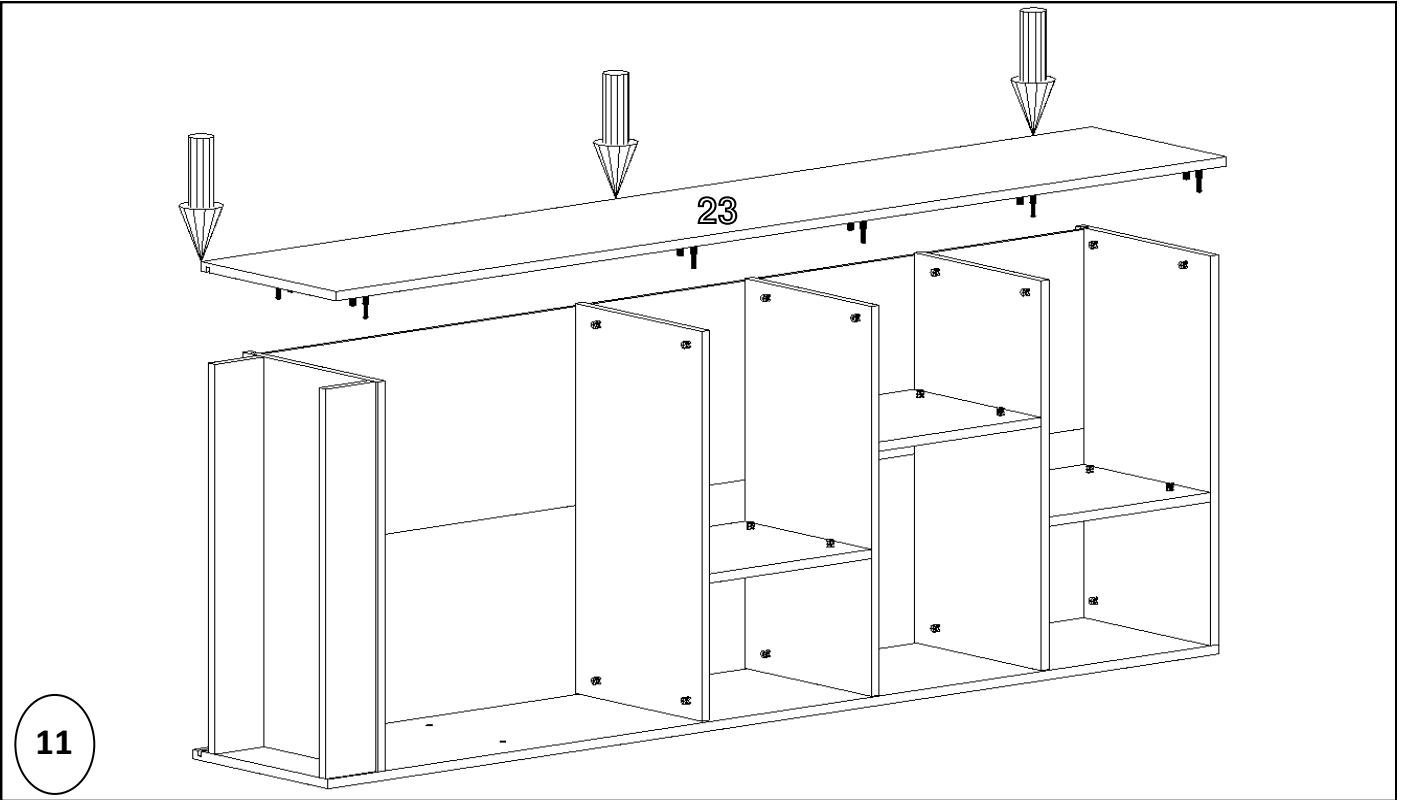
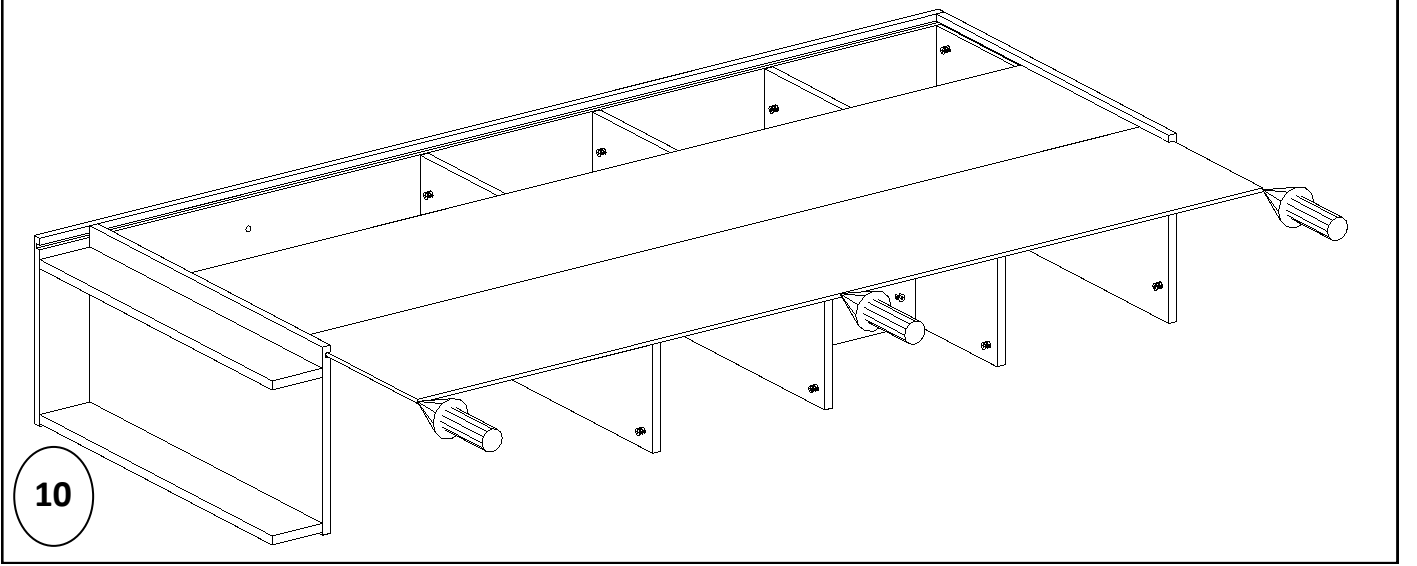


**Şekil8: Sağ yanı sabitleyiniz.**

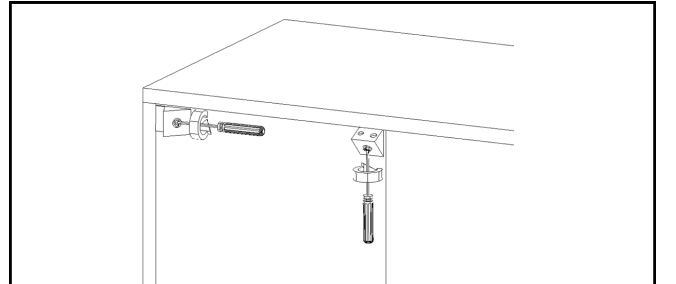
**Şekil9: Alt tablayı sabitleyiniz.**

**NOT: Dolap kurulum esnasında lütfen en az bir yardımcı bulundurunuz!**

**Şekil10: Arkalığı kanala yerleştiriniz. Kitaplığı ya-  
nın üstüne gelecek konumda çeviriniz.**

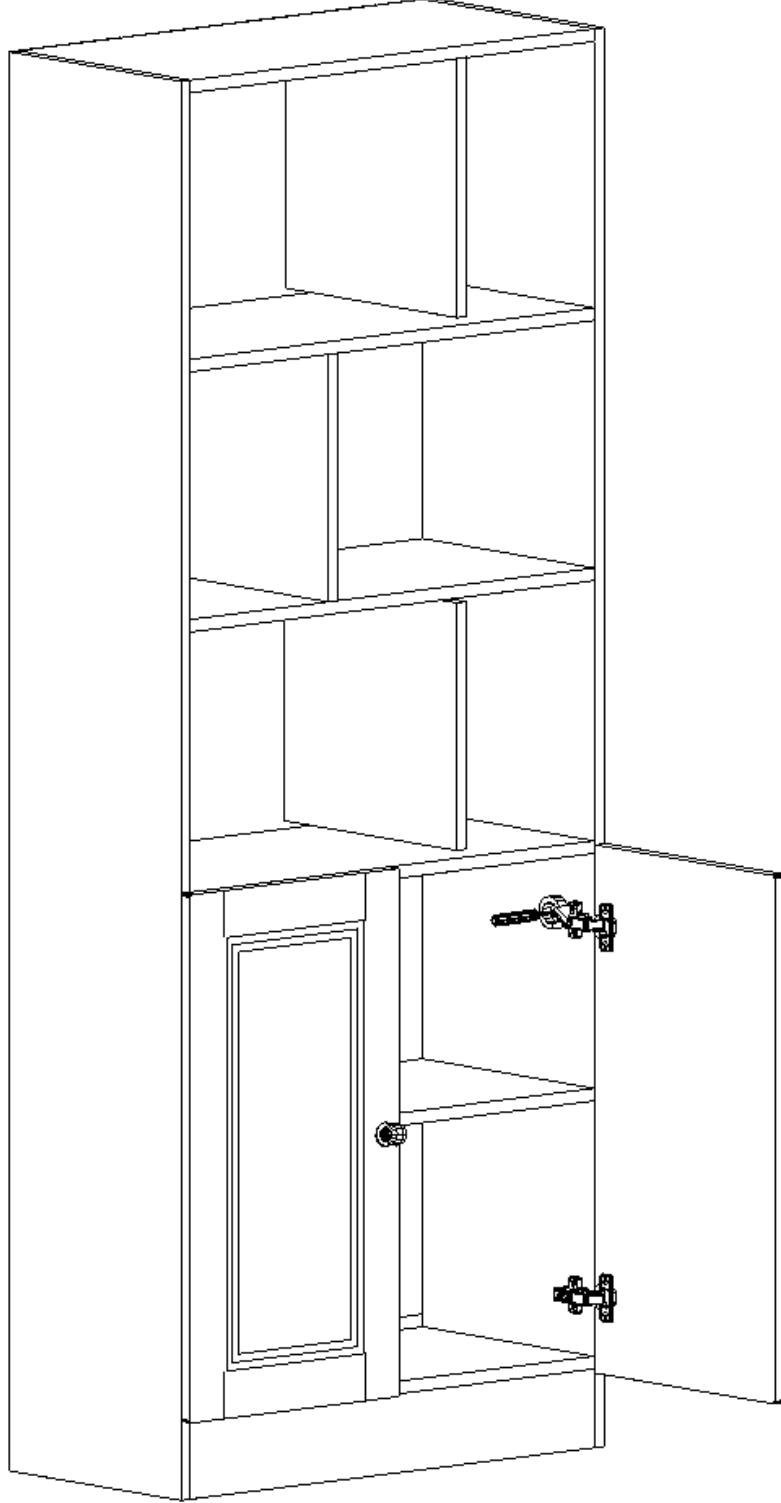


**Şekil11: Sol yanı minifix mili ve kavale-  
lere yerleştirip sabitleyiniz. Kitaplığı düz  
konuma alıp arkalık sabitleyicilerini takı-  
nız.**



**NOT: Dolap kurulum esnasında lütfen en az bir yardımcı bulundurunuz!**

**Şekil12: Kapakların menteşelerini 3,5x17 vida ile takınız. Bu işlemin ardında kapakları dolaba 3,5x17 vida ile sabitleyiniz. Son işlem olarak kulp-ları sabitleyiniz.**



12

**NOT: Dolap kurulum esnasında lütfen en az bir yardımcı bulundurunuz!**