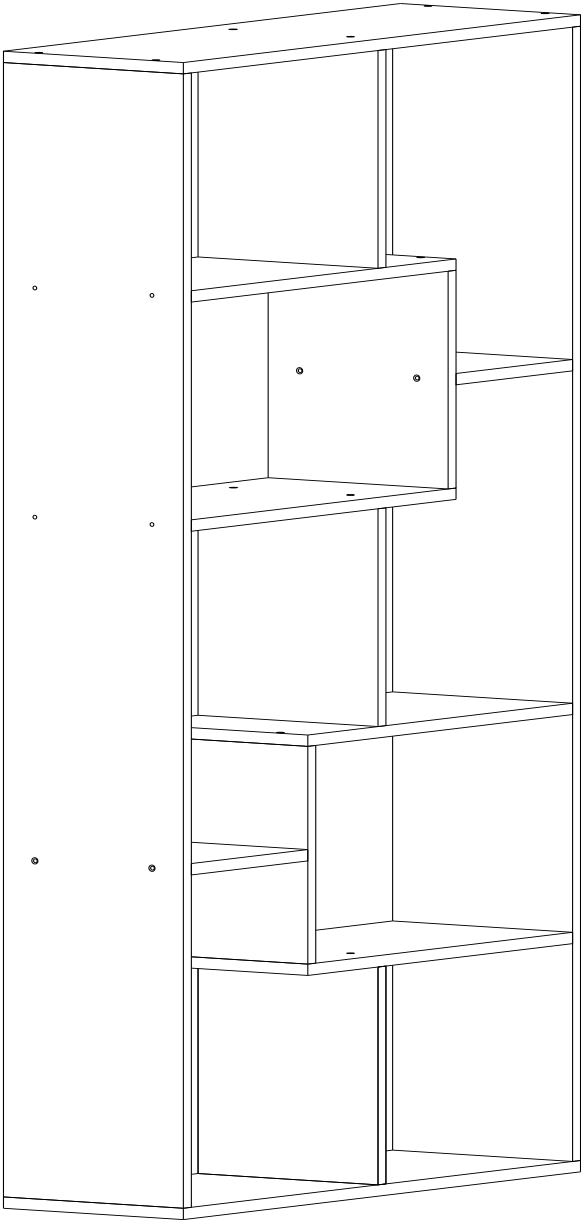
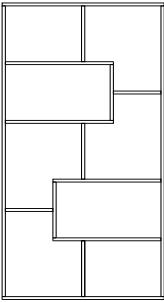


# ZEP



Sevgili Müşterimiz,

Tüm ürünlerimiz, tasarım sürecinden üretim ve teslimat sürecine kadar her adımında, sizlerin ürünlerden keyif almanız ve uzun yıllar sağlam bir şekilde kullanmanız için kontrol ve testlerden geçirilmiştir.



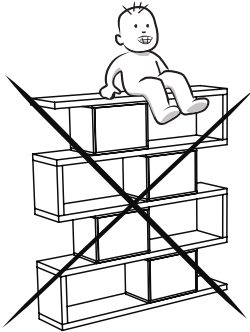
Montaja başlamadan önce tüm parçaları kutu içerisinden çıkararak montaj kılavuzlarına göre kontrol ediniz. Eğer birden fazla ürün aldıysanız, parçaların ve aksesuarların karışmaması için ürünlerin kurulumunu sırası ile yapınız.



Montaja başlamadan önce her parçayı nemli bir bez ile temizleyiniz. Ürünün genel kullanımında da bu temizlik yeterli olacaktır.



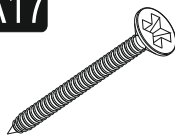


Ürünler özenle kontrol edilmesine ve paketlenmesine rağmen kargo esnasında bir problem ile karşılaşmanız durumunda gerekli parçaları kontrol ederek bir sorun olduğunda 0 286 316 54 24 numaralı telefondan iletişime geçebilirsiniz..



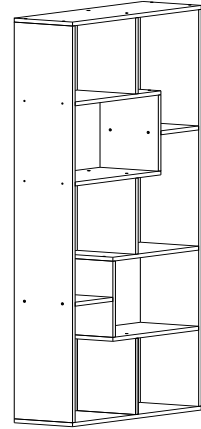
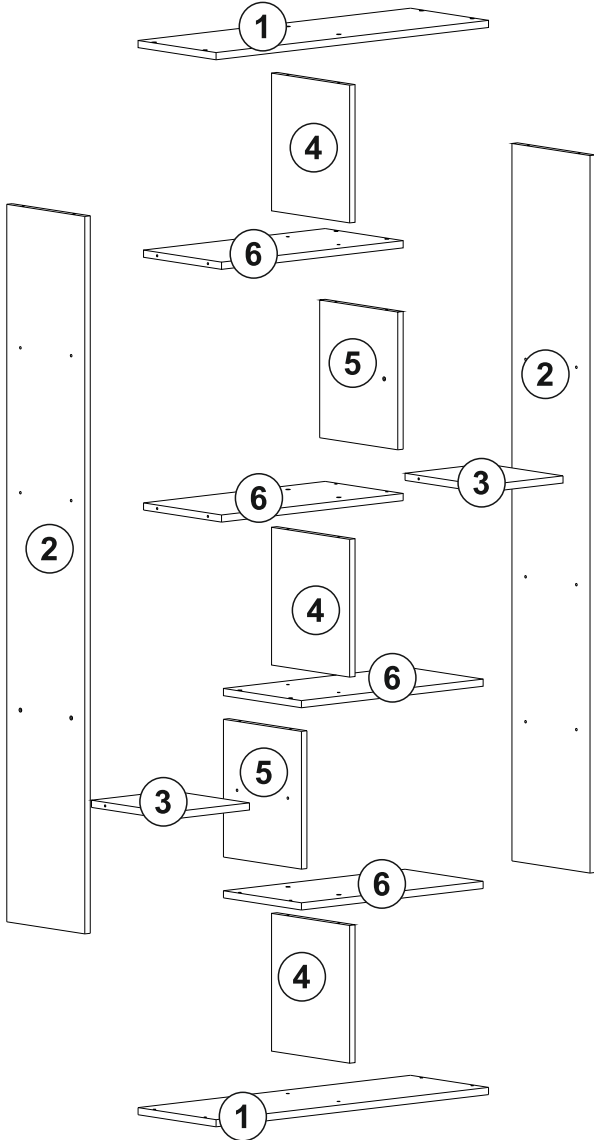
Mobilyanızı amacı dışında kullanmayınız. Farklı kullanım amacı düşünüldüğünde lütfen tarafımız ile iletişime geçiniz.

Mobilyalar direkt olarak soğuk, sıcak ya da nem ile temas ettiklerinde zarar görebilmektedir. Bu nedenle mobilyanızın direkt olarak bu faktörler ile temasını engelleyiniz.

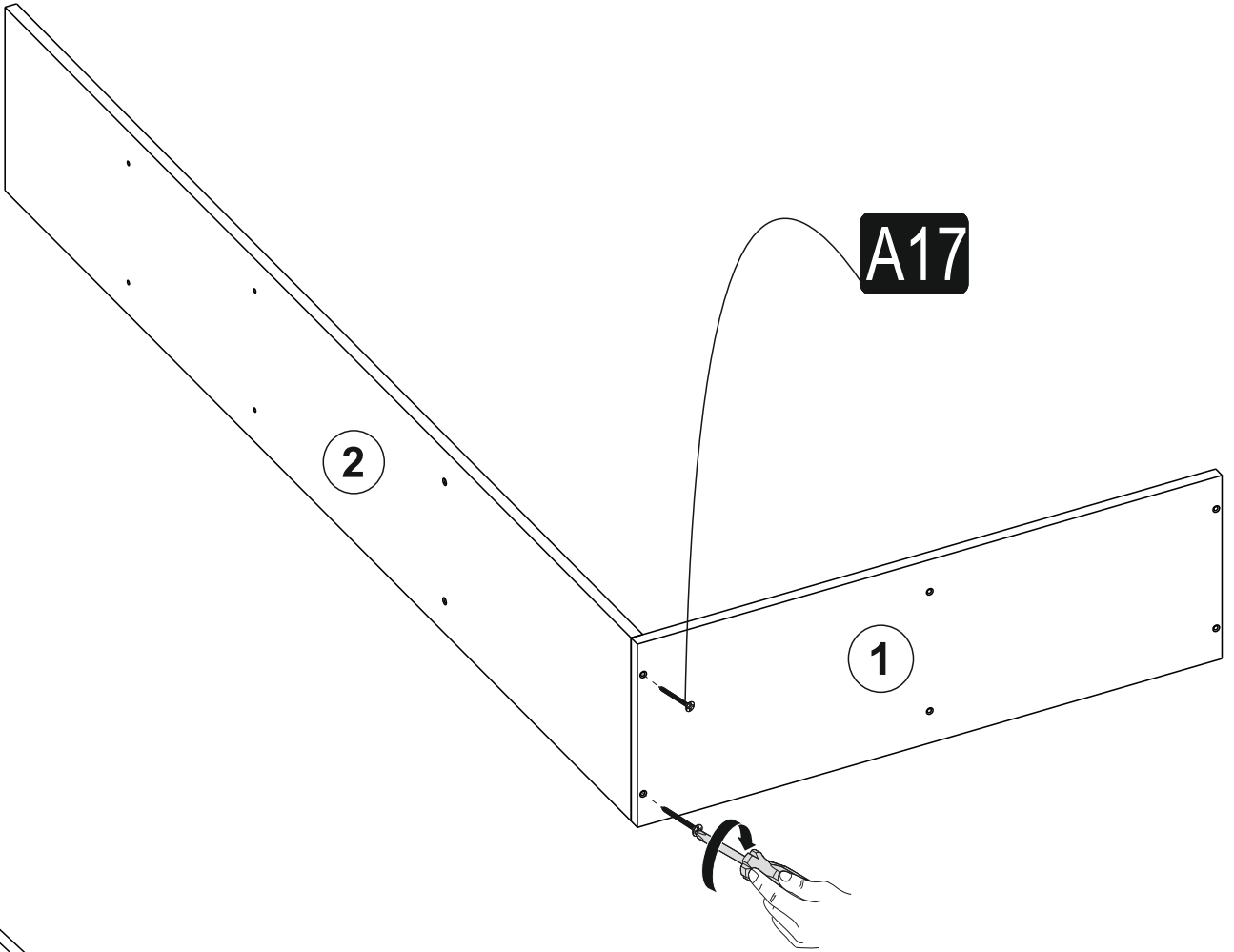
# AKSESUAR LİSTESİ / ACCESSORY LIST

<b>A17</b>  4x50 44x	<b>A06</b>  12 mm c1 44x	<b>A09</b>  PABUÇ c1 6x
--	---	--

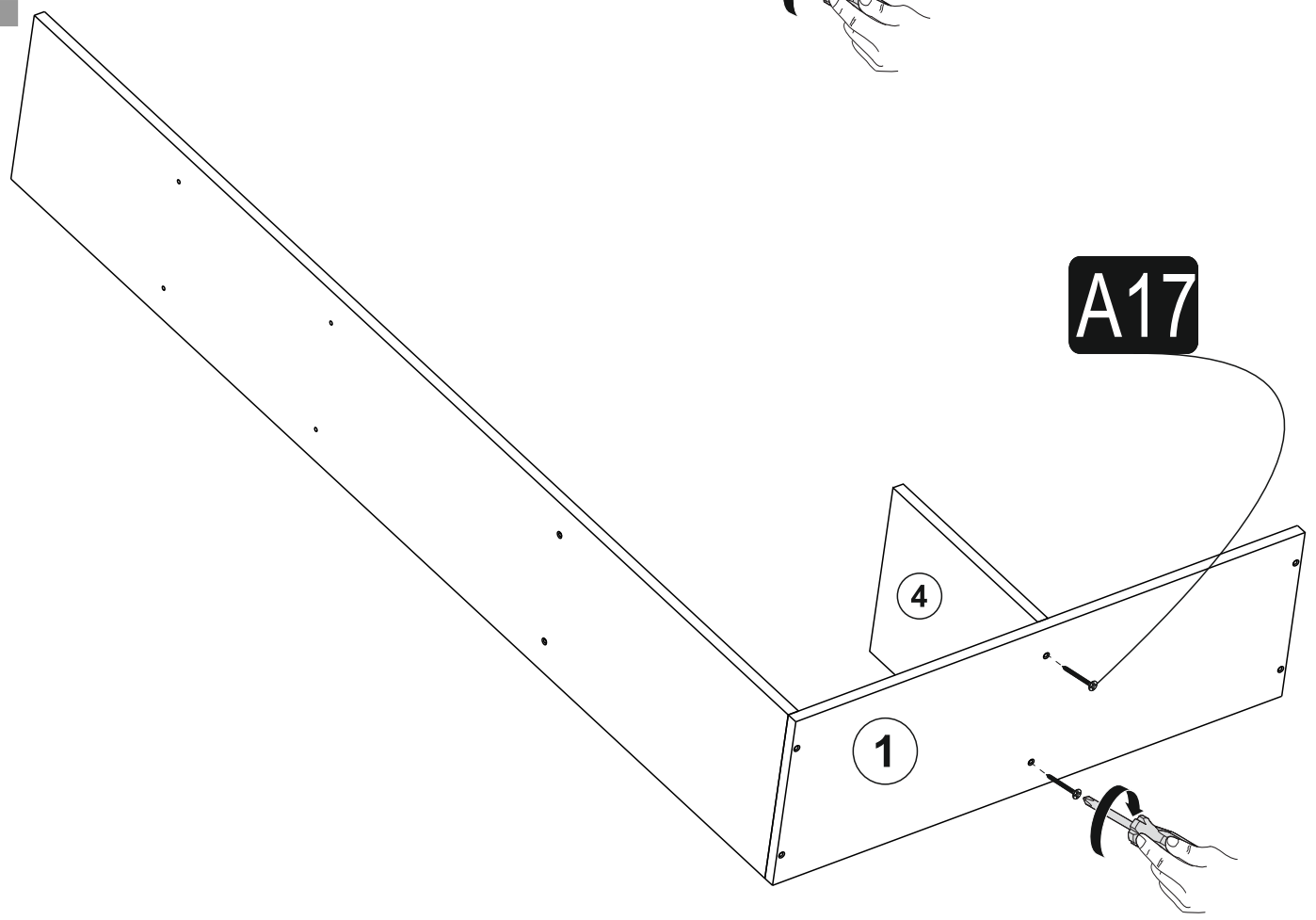
## PARÇA TANILAMA / GENERAL VIEW



1

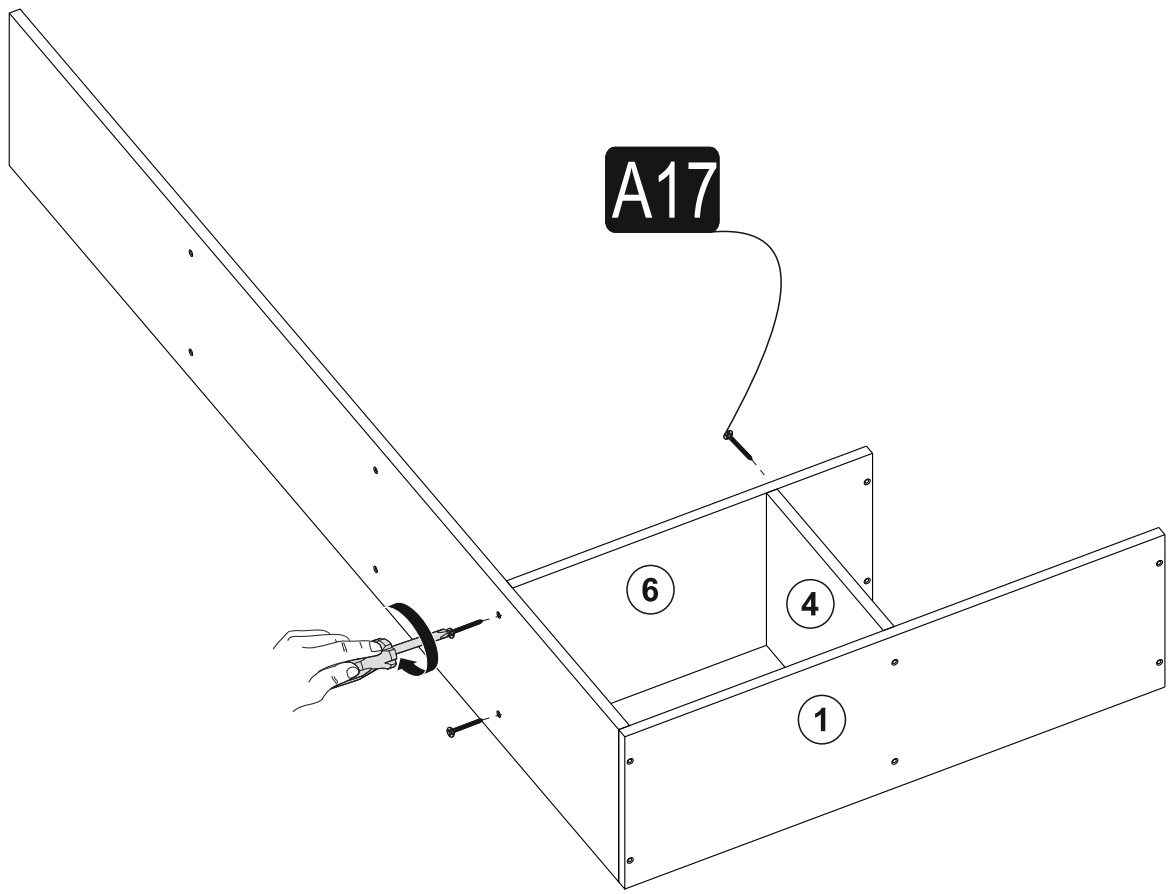


2

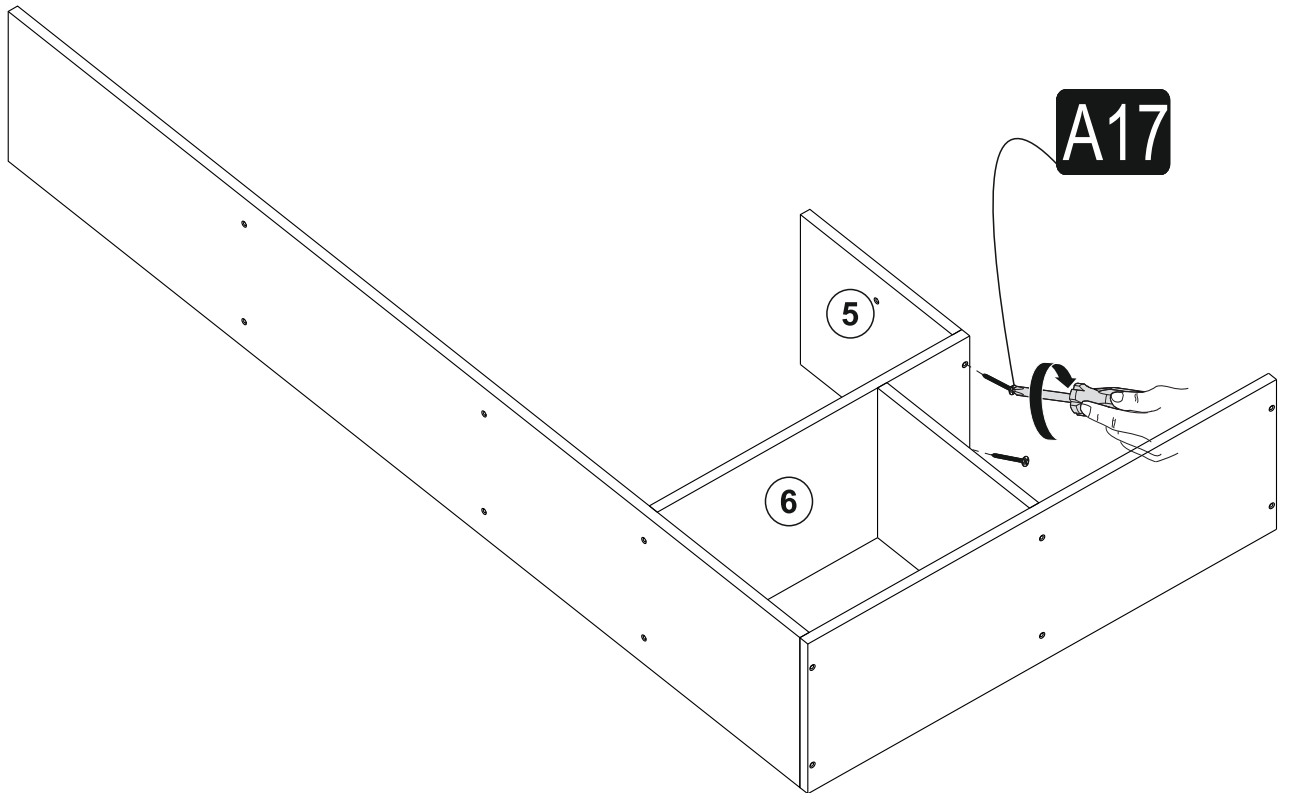


4

# 3

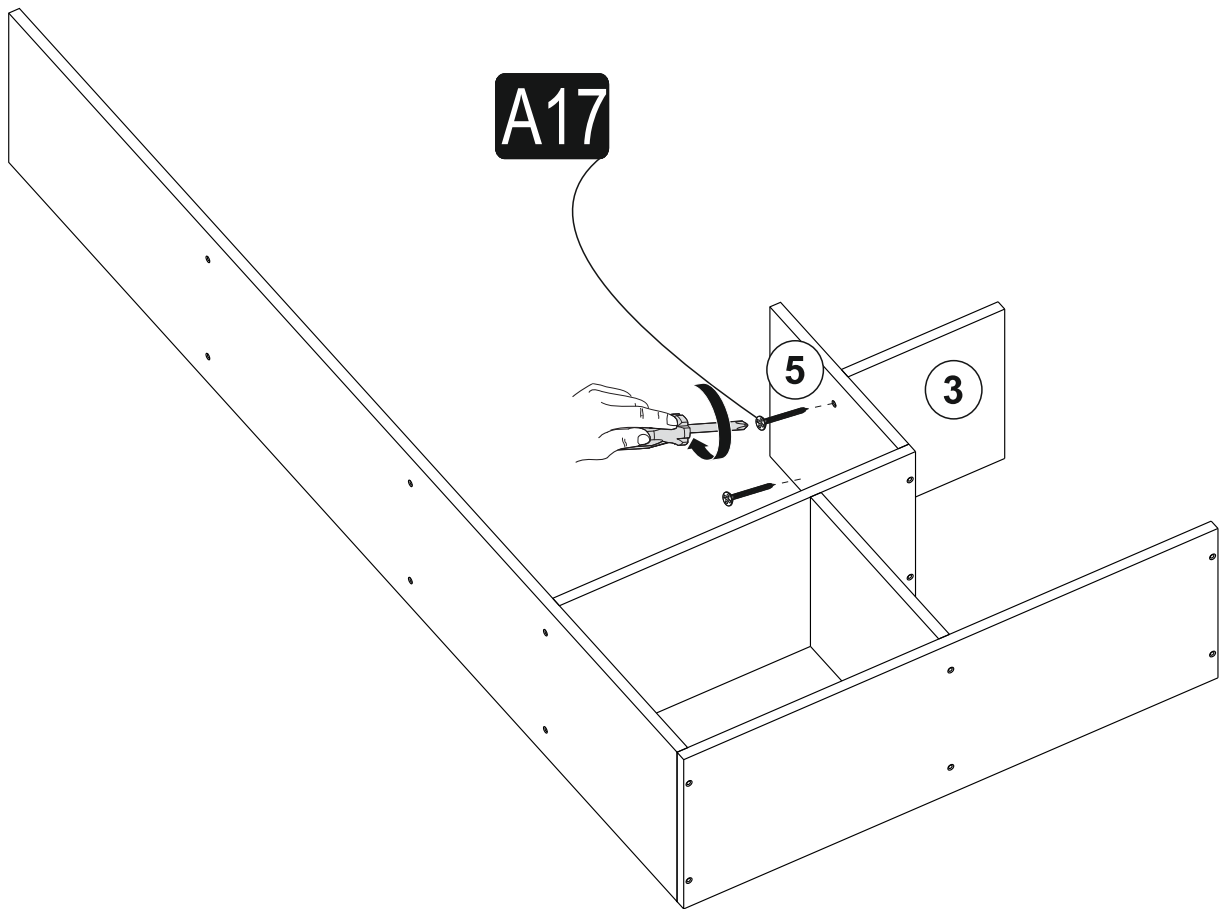


# 4

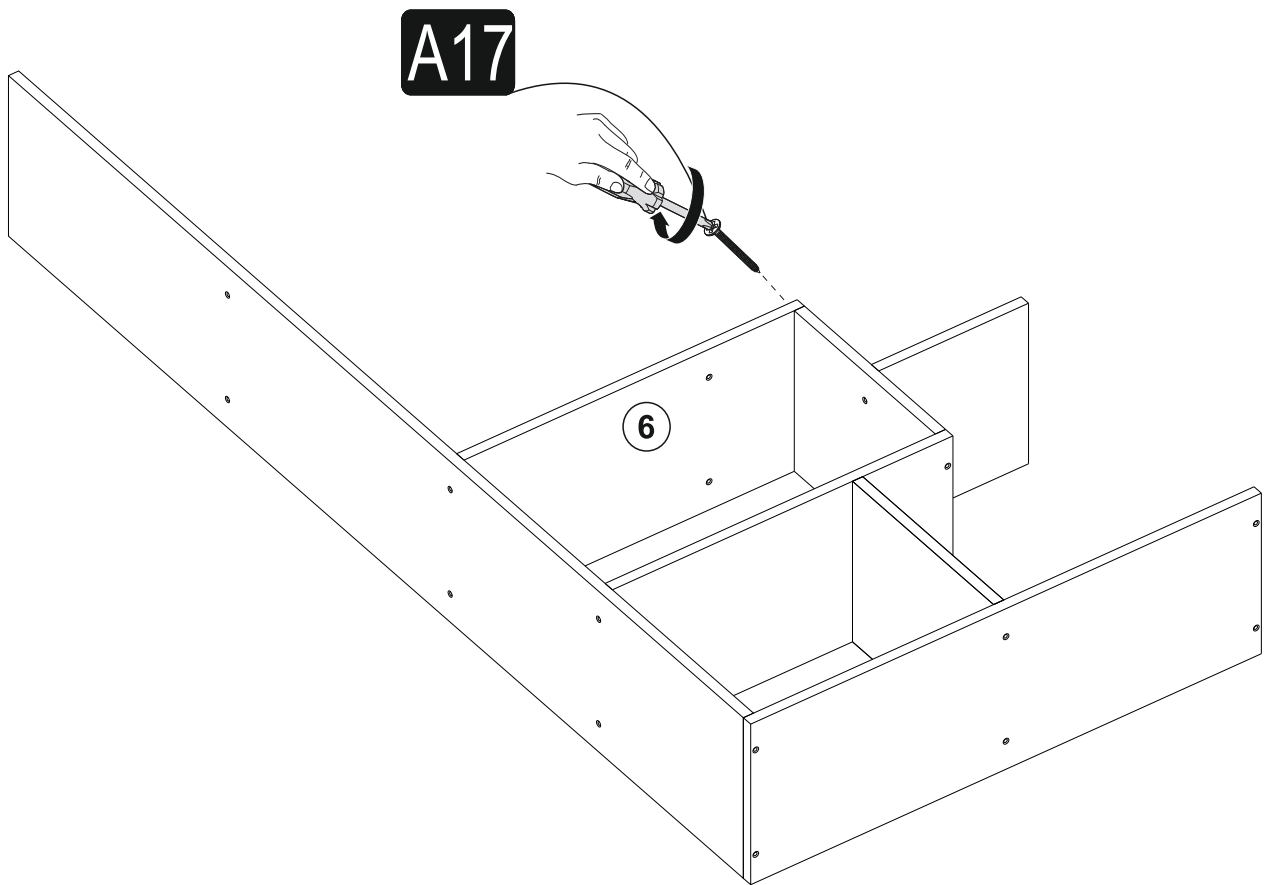


5

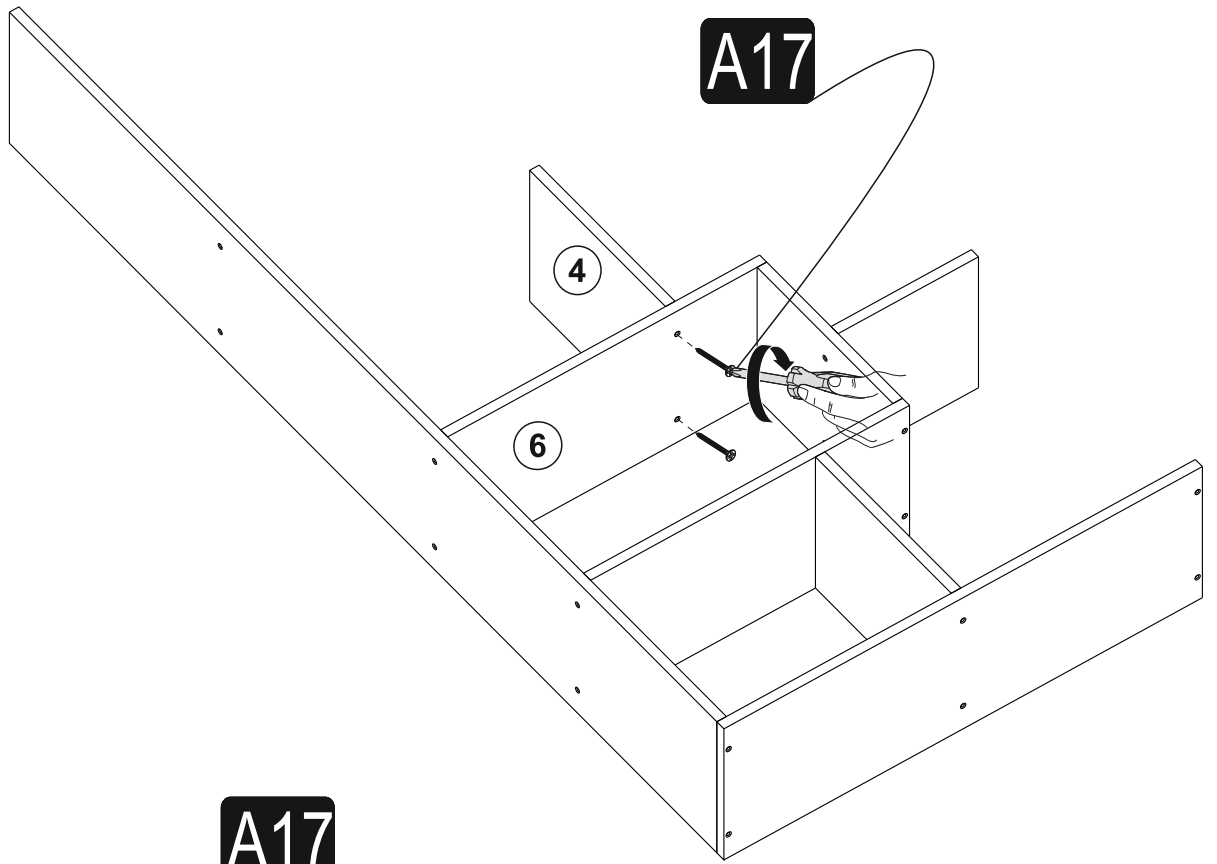
5



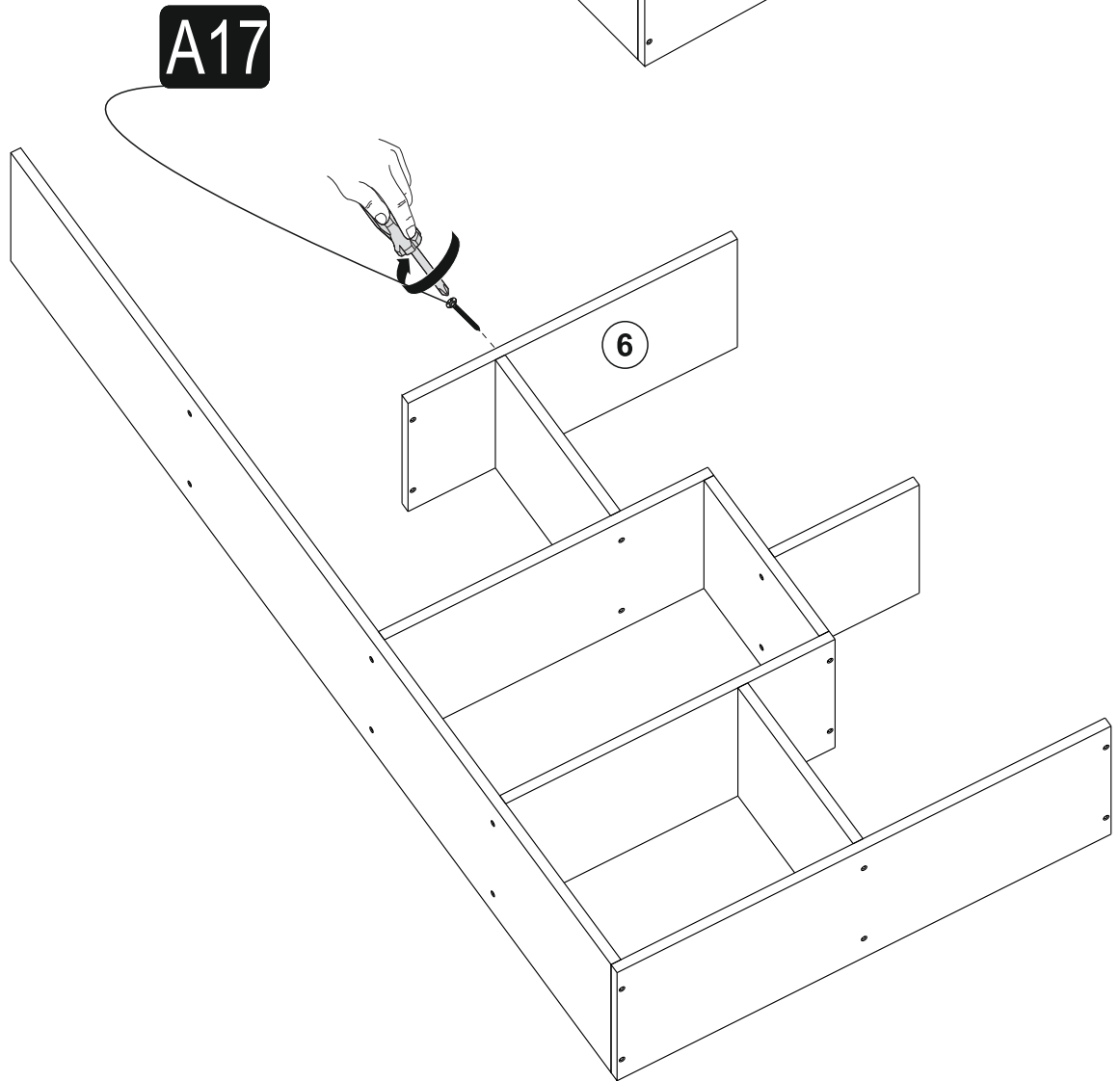
6



7

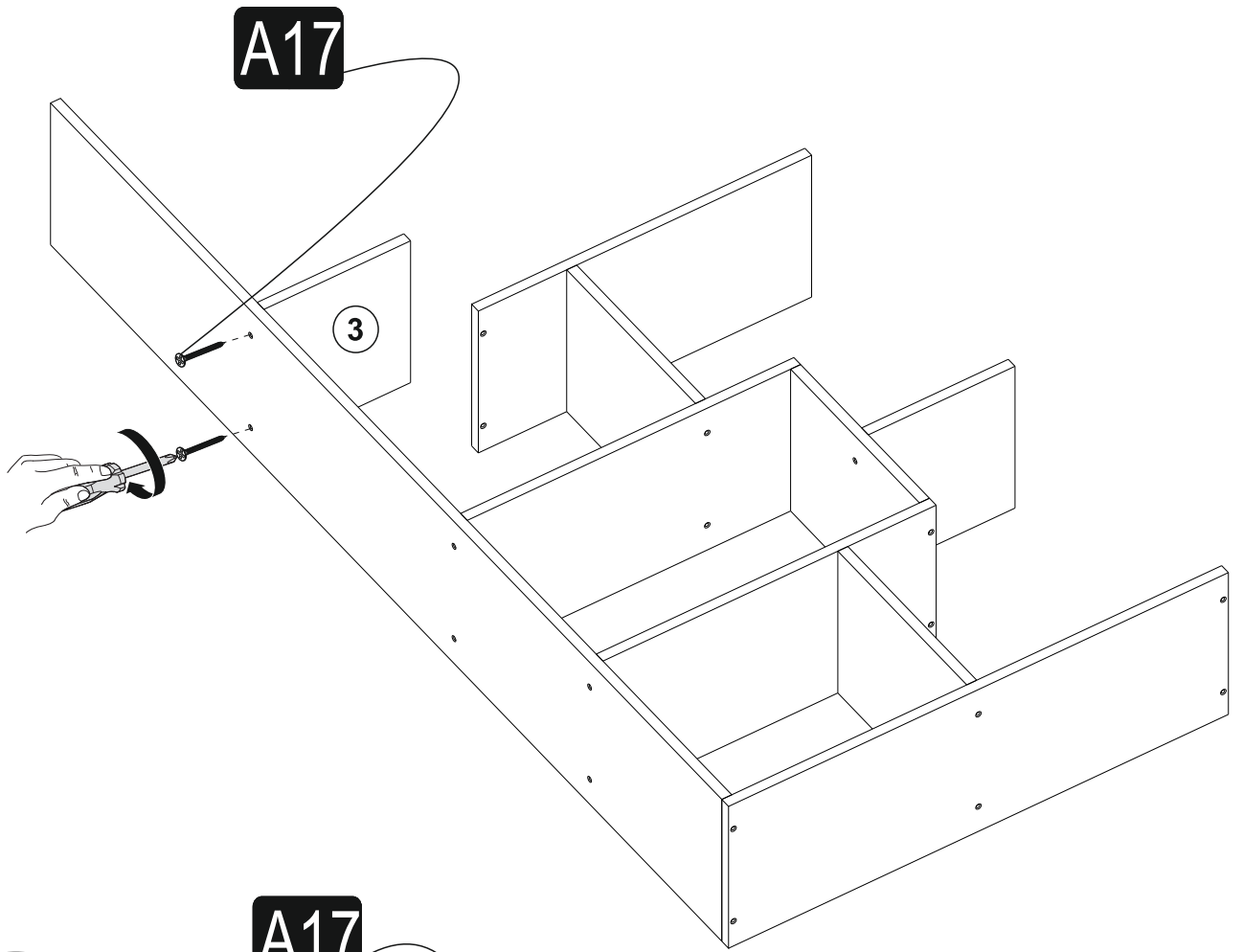


8

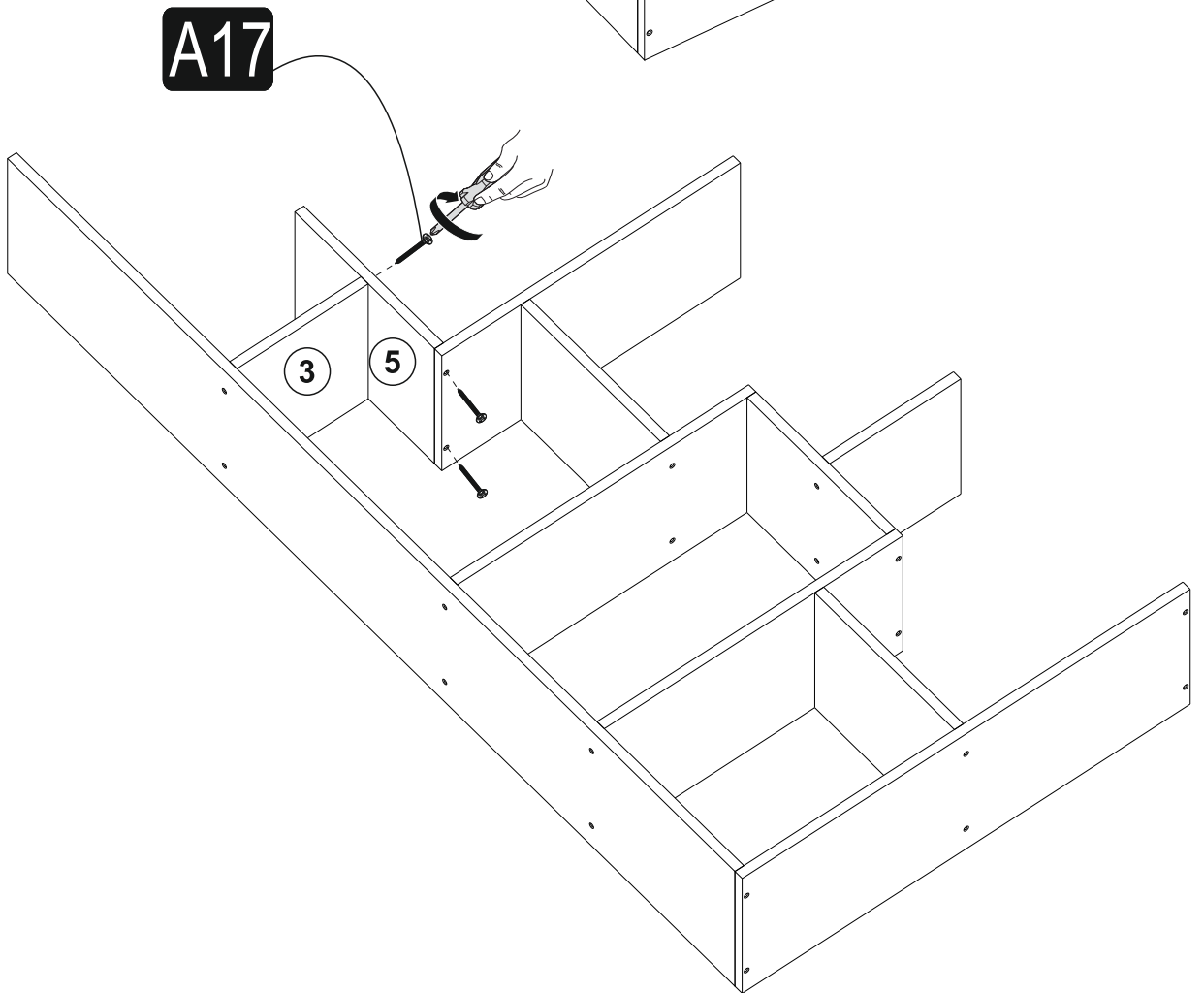


7

9

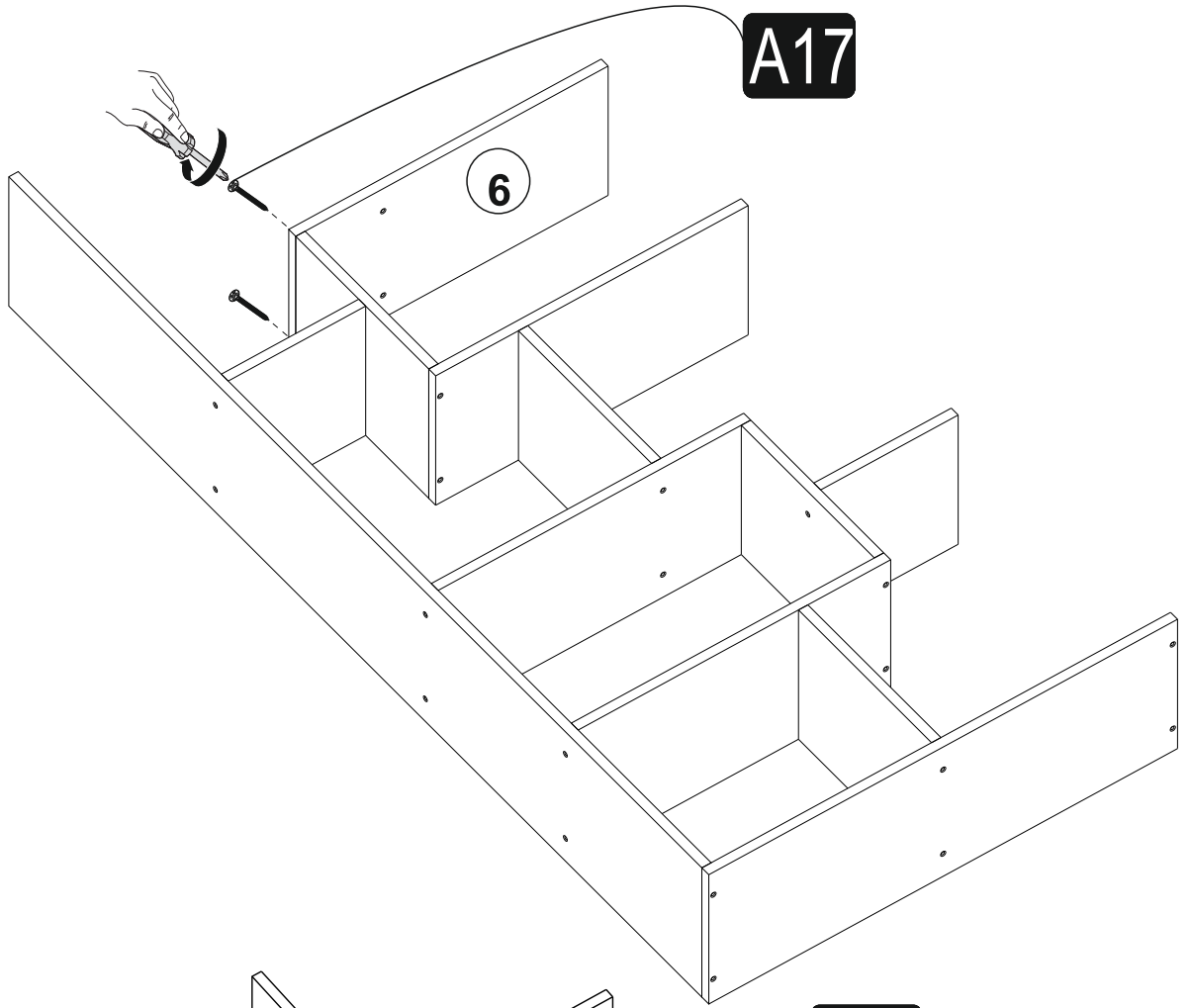


10

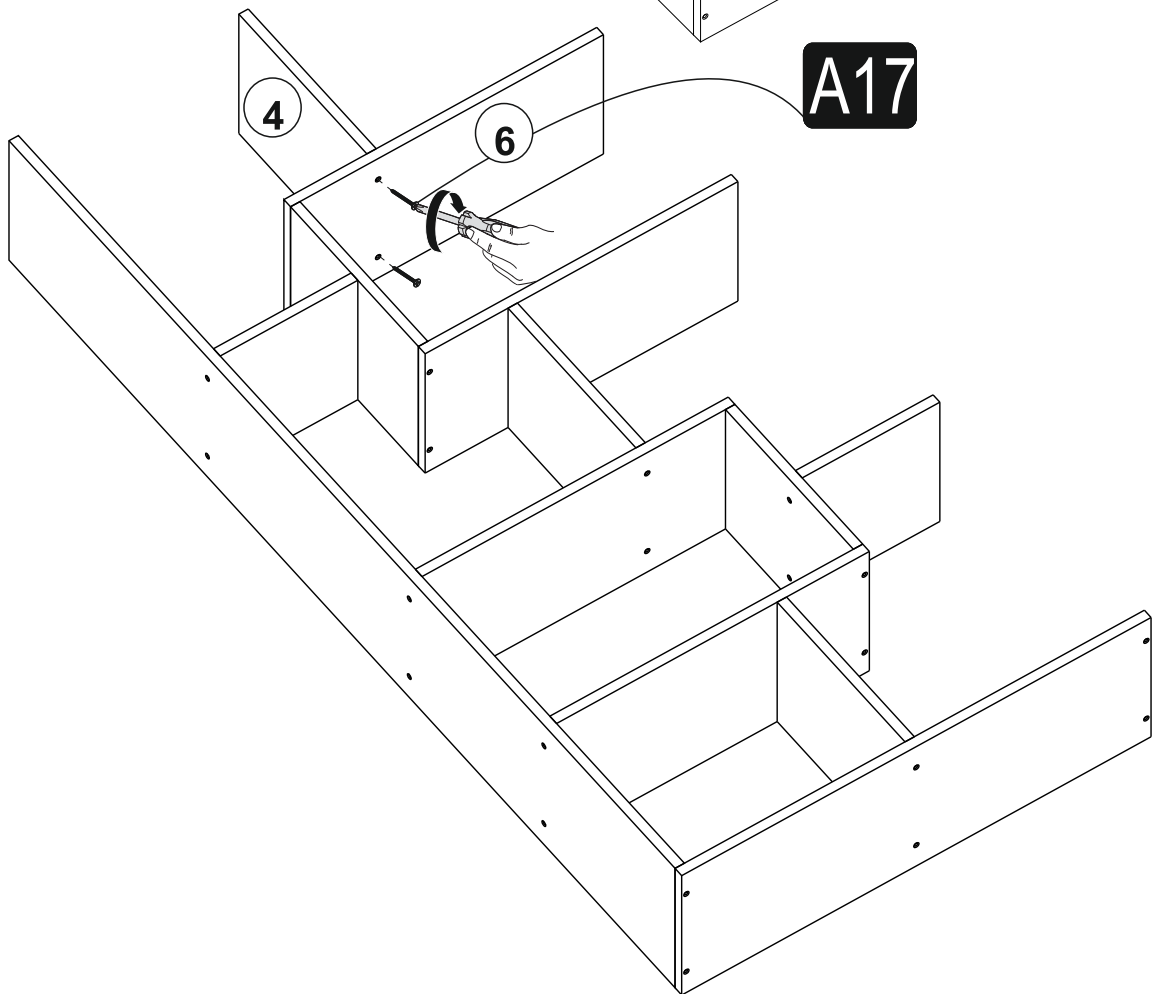




11

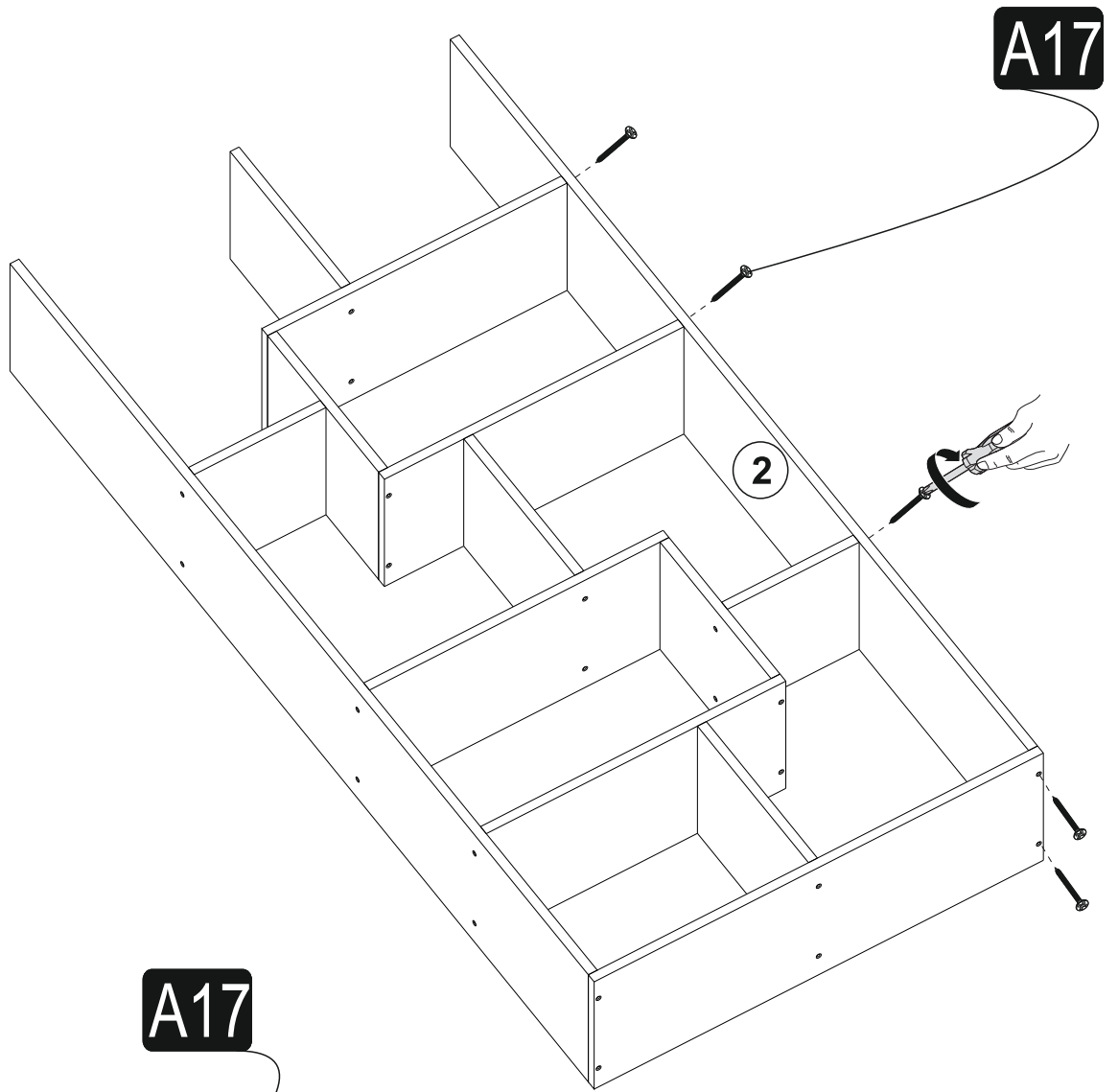


12

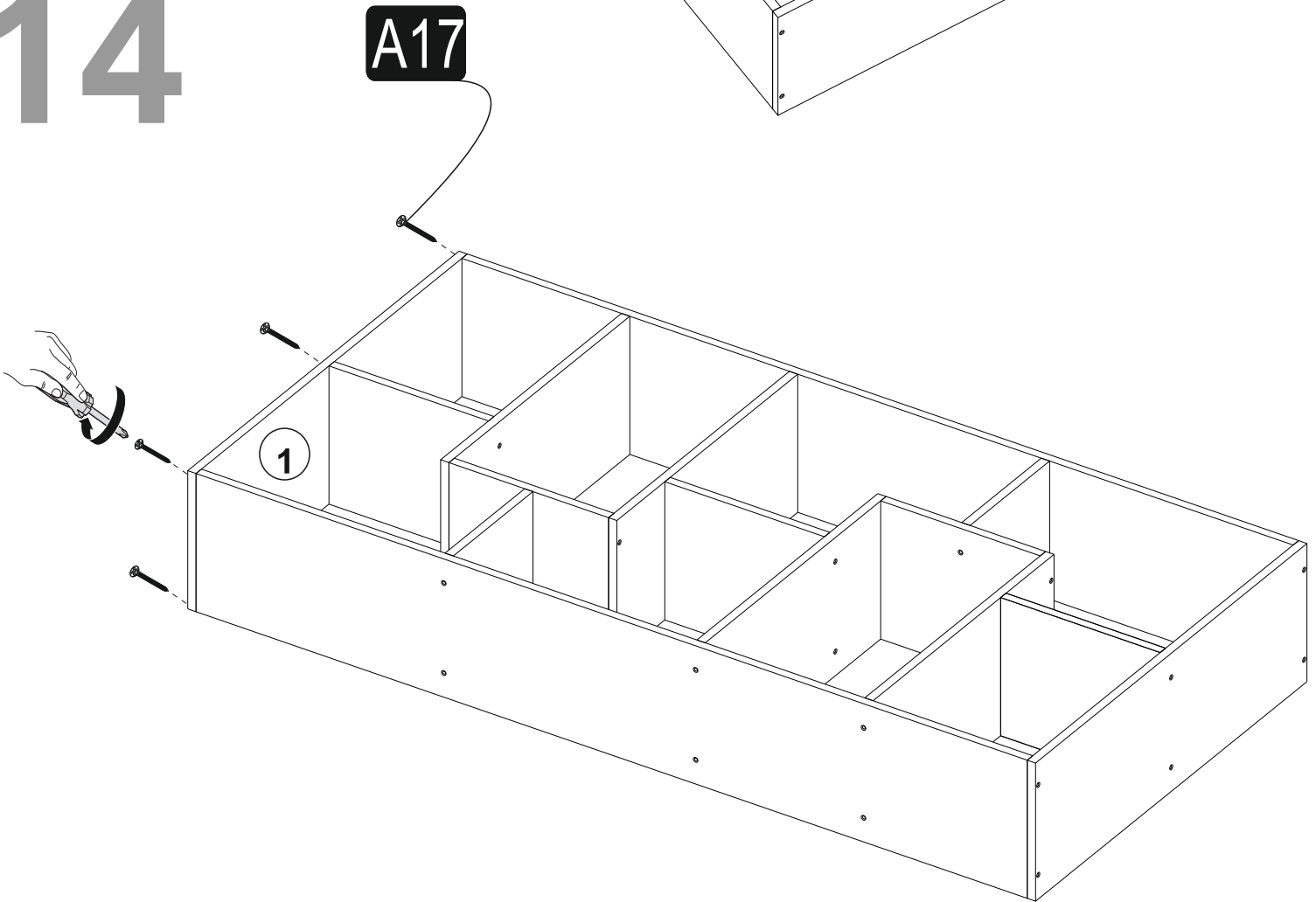


9

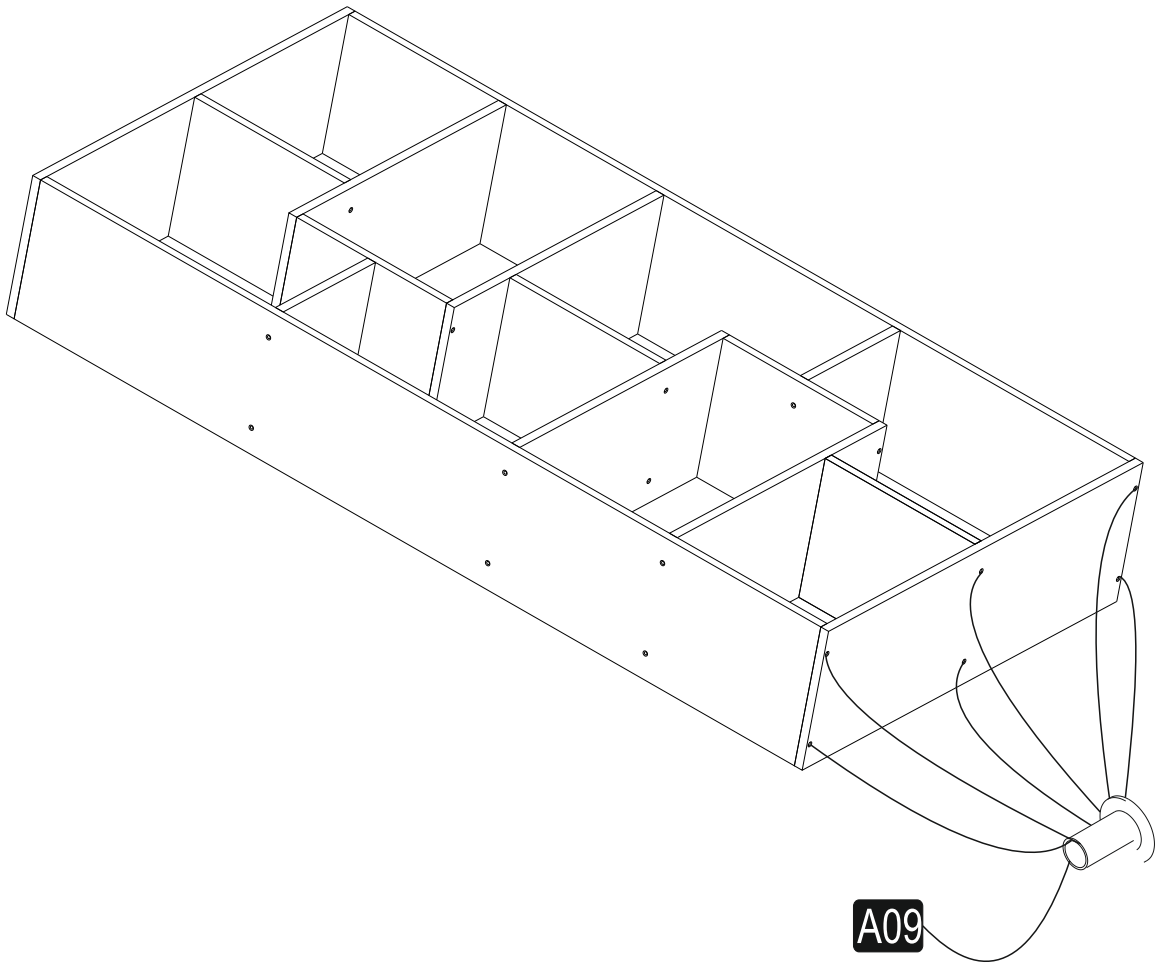
# 13



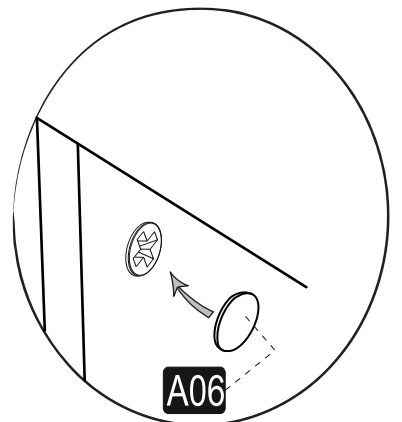
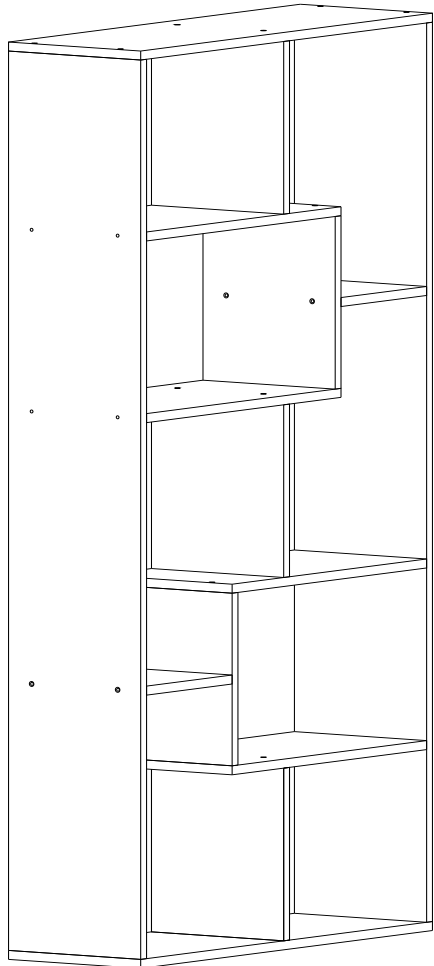
# 14



# 15



# 16



Diđer ürünlerimizi gördünüz mü?

[www.decorotika.com](http://www.decorotika.com)

DK01-81077102