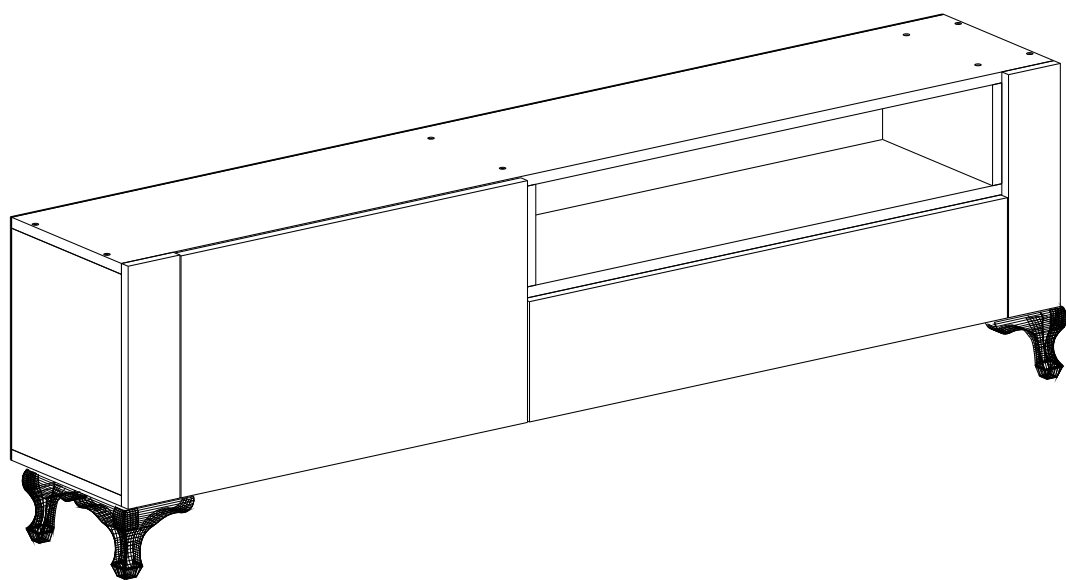
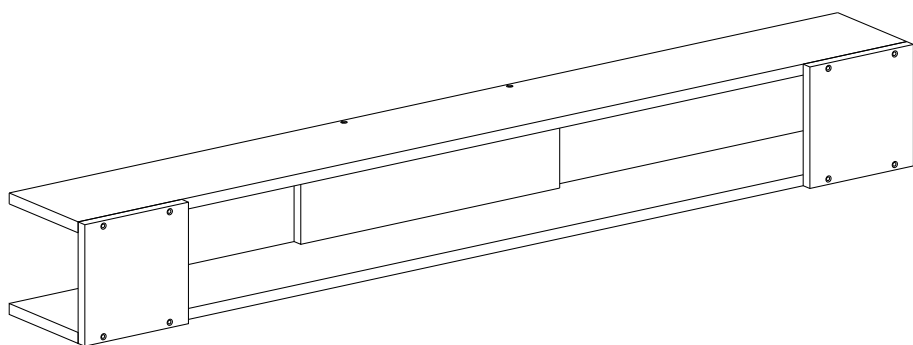
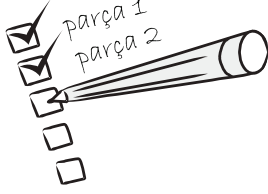


KAR



Sevgili Müşterimiz,

Tüm ürünlerimiz, tasarım sürecinden üretim ve teslimat sürecine kadar her adımında, sizlerin ürünlerden keyif almanız ve uzun yıllar sağlam bir şekilde kullanmanız için kontrol ve testlerden geçirilmiştir.



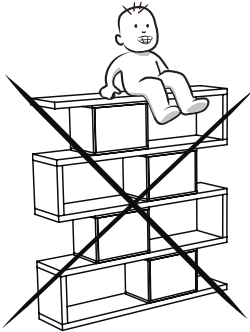
Montaja başlamadan önce tüm parçaları kutu içerisinden çıkararak montaj kılavuzlarına göre kontrol ediniz. Eğer birden fazla ürün aldıysanız, parçaların ve aksesuarların karışmaması için parçaların kurulumunu sırası ile yapınız.



Montaja başlamadan önce her parçayı nemli bir bez ile temizleyiniz. Ürünün genel kullanımında da bu temizlik yeterli olacaktır.



Ürünler özenle kontrol edilmesine ve paketlenmesine rağmen kargo esnasında bir problem ile karşılaşmanız durumunda gerekli parçaları kontrol ederek bir sorun olduğunda; 0553 966 75 17 nolu telefondan bize ulaşabilirsiniz.

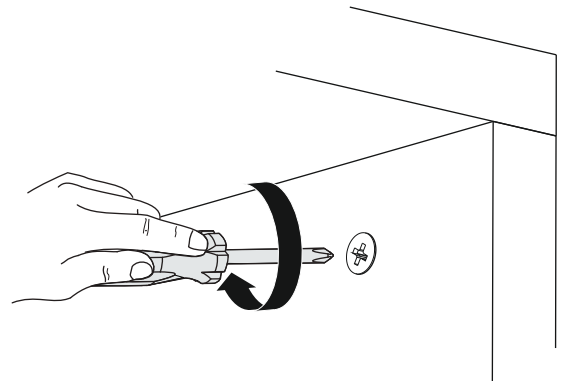
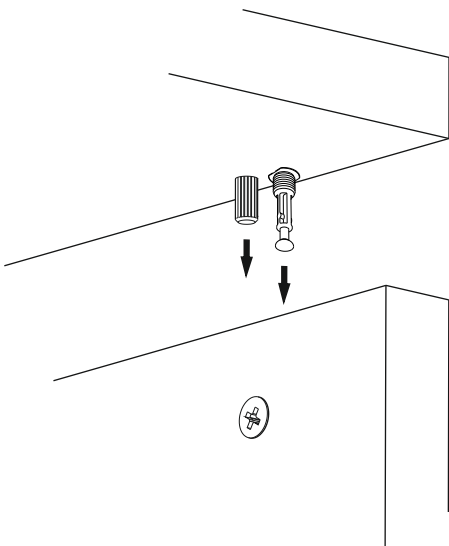
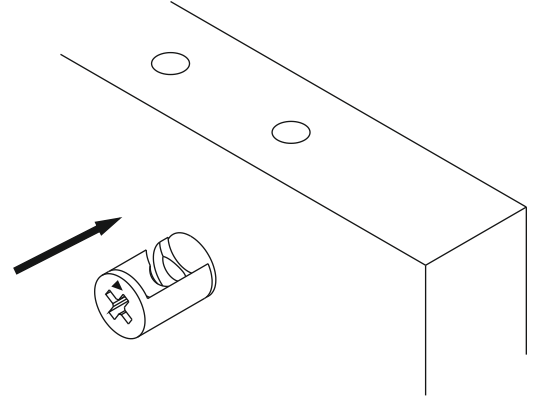
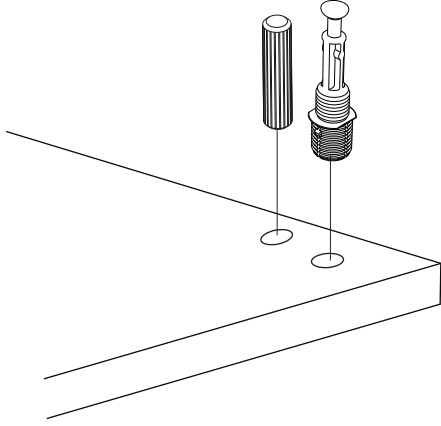
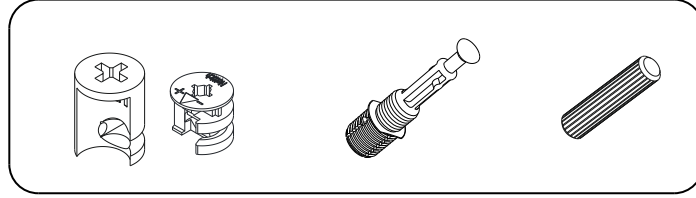


Mobilyanızı amacı dışında kullanmayınız. Farklı kullanım amacı düşünüldüğünde lütfen tarafımız ile iletişime geçiniz.


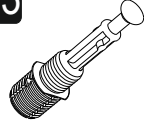
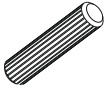
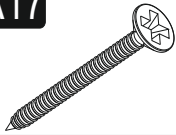




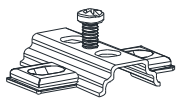
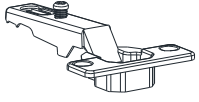
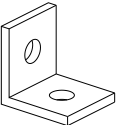
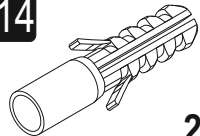


Mobilyalar direkt olarak soğuk, sıcak ya da nem ile temas ettiklerinde zarar görebilmektedir. Bu nedenle mobilyanızın direkt olarak bu faktörler ile temasını engelleyiniz.

DİKKAT!!

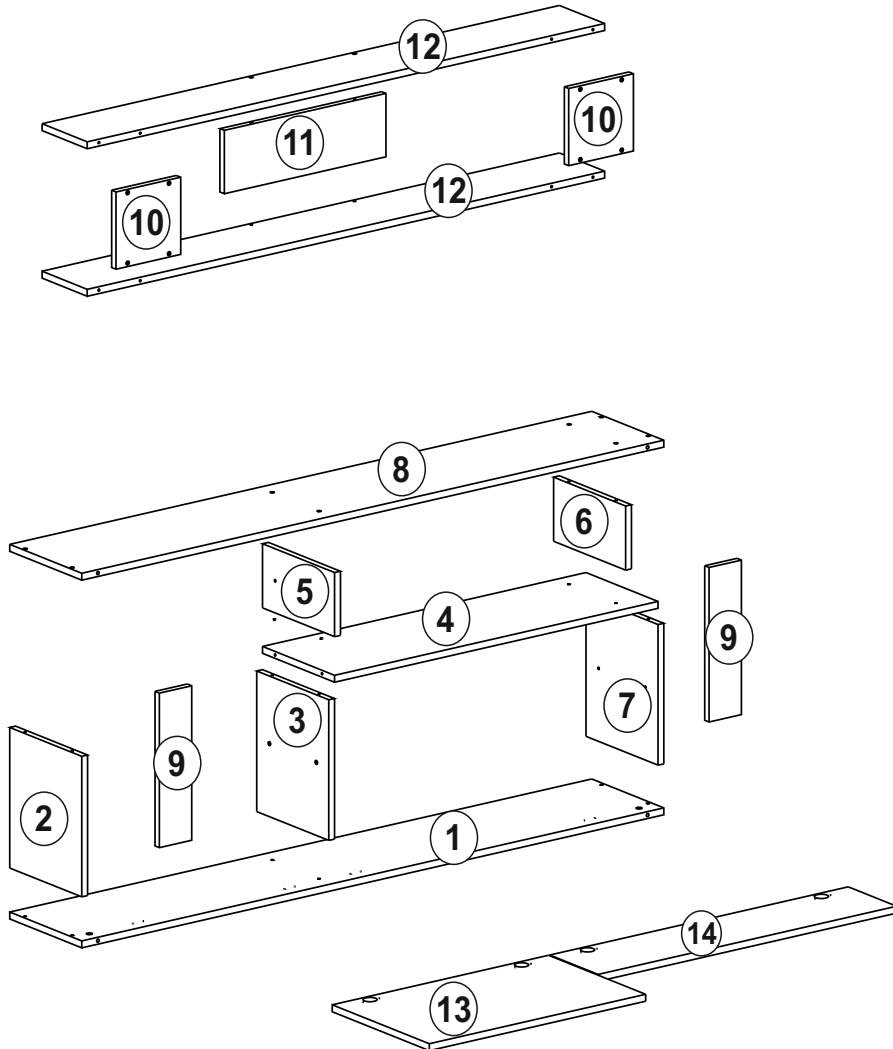
Ürünlerimizde minifiks sistem mevcuttur. Lütfen montaj işlemine geçmeden önce aşağıdaki bilgilendirmeyi anlamaya çalışınız..



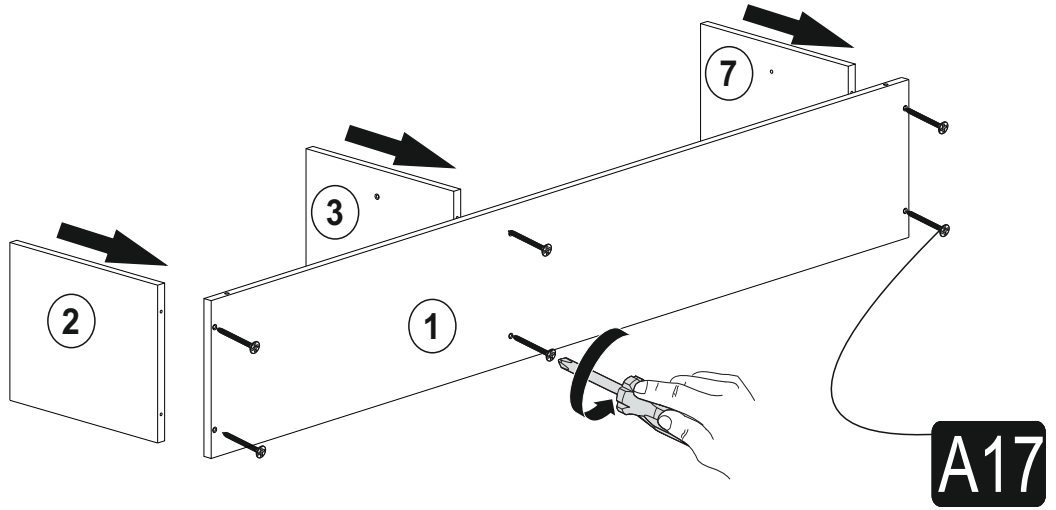
AKSESUAR LİSTESİ / ACCESSORY LIST

A02 Minifix k18  4x	A03 Minifix M10  4x	A04 Ø8  8x	A17 4x50  36x	A08 Çivi  35x
A09 3,5x16  34x	A10 12 mm  c1 36x	A06 18 mm  c1 4x	C01  4x	C02 d1  4x
A25  2x	A14 Ø8  2x	A26  4x	A27 3,5x30  2x	

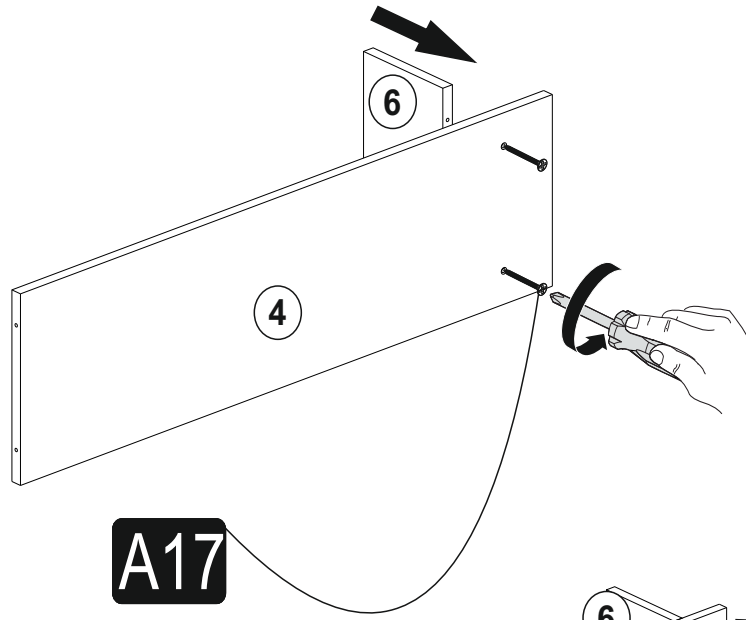
PARÇA TANILAMA / GENERAL VIEW



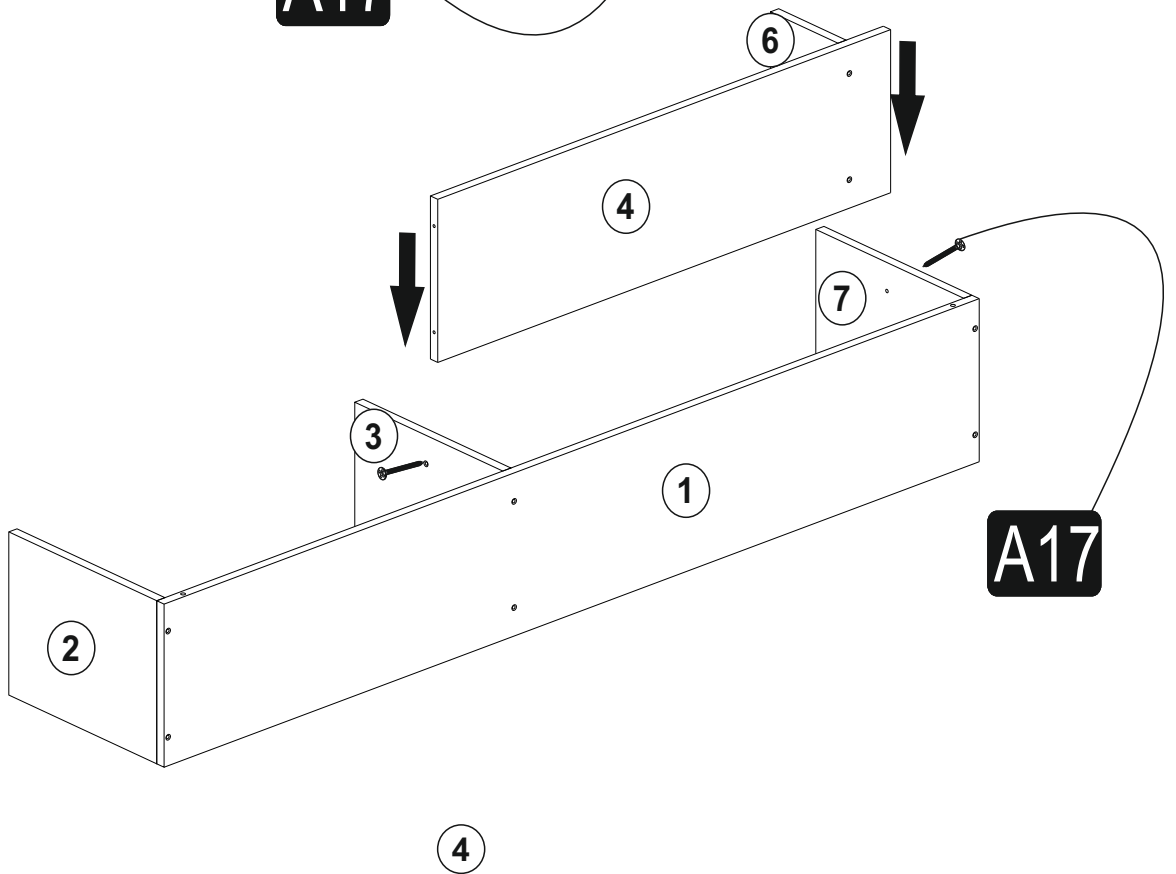
1



2

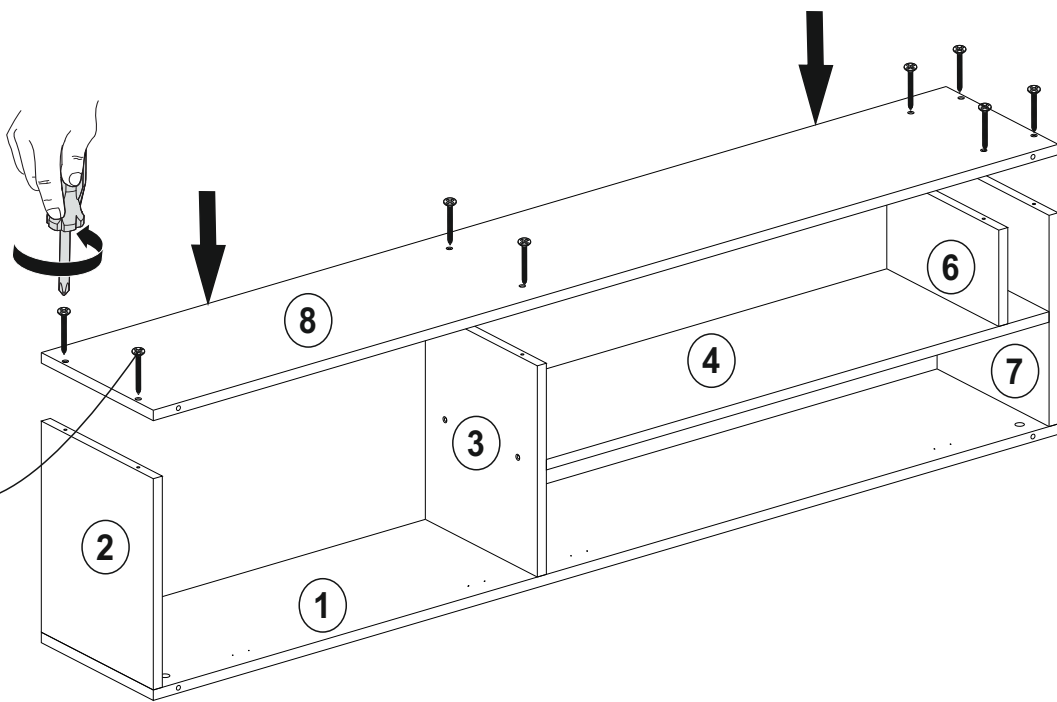


3



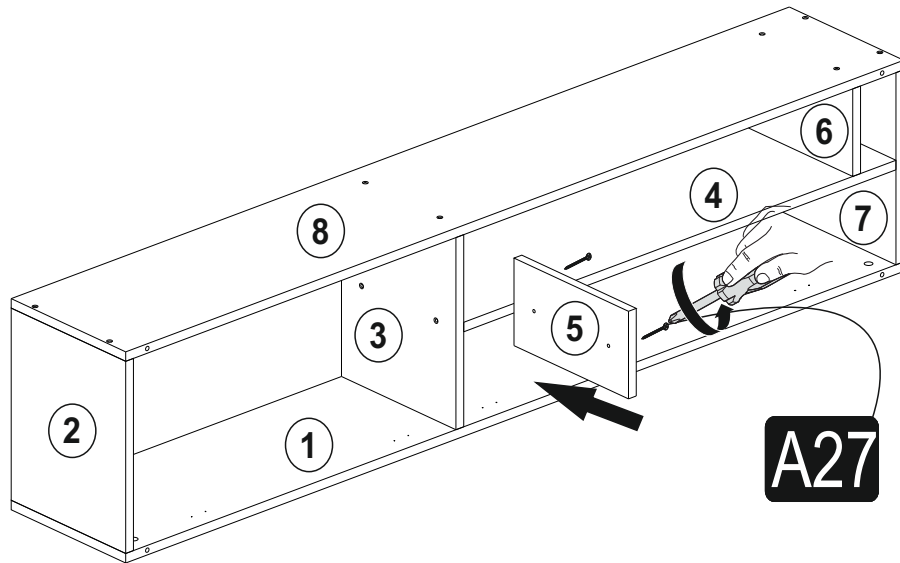
4

A17



5

A27

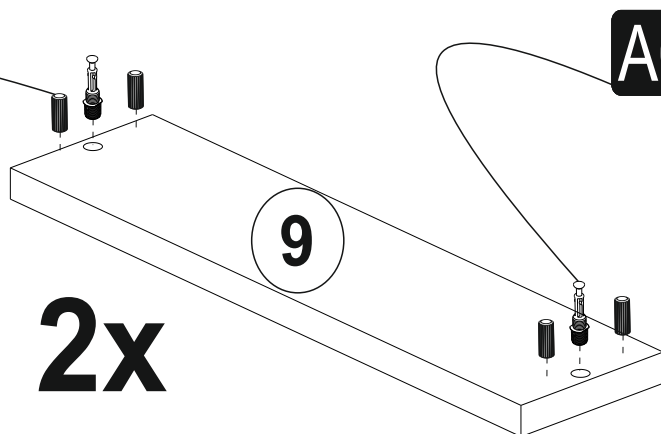


6

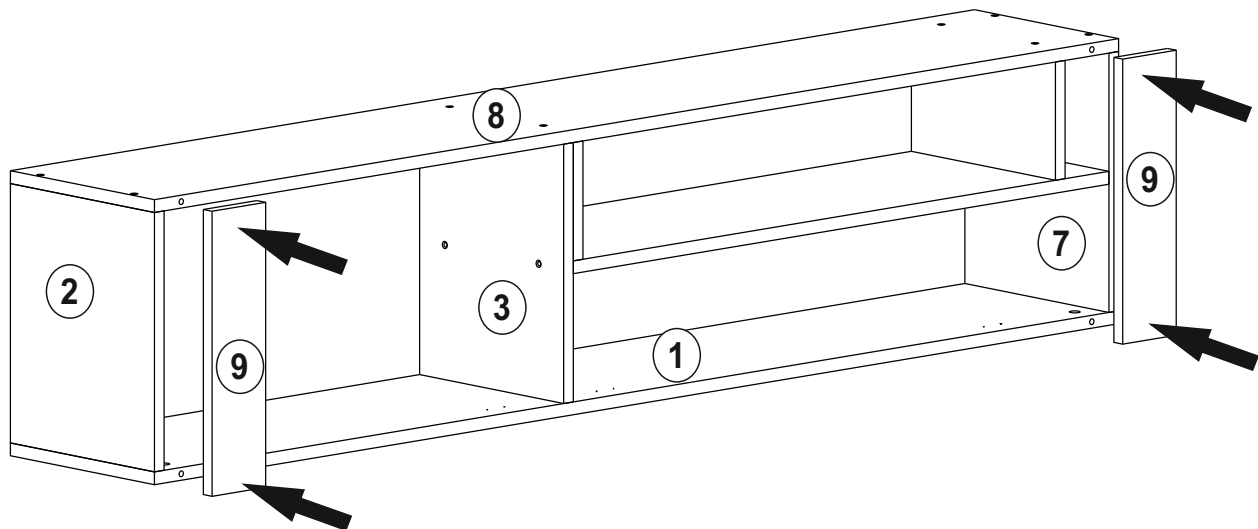
A04

2x

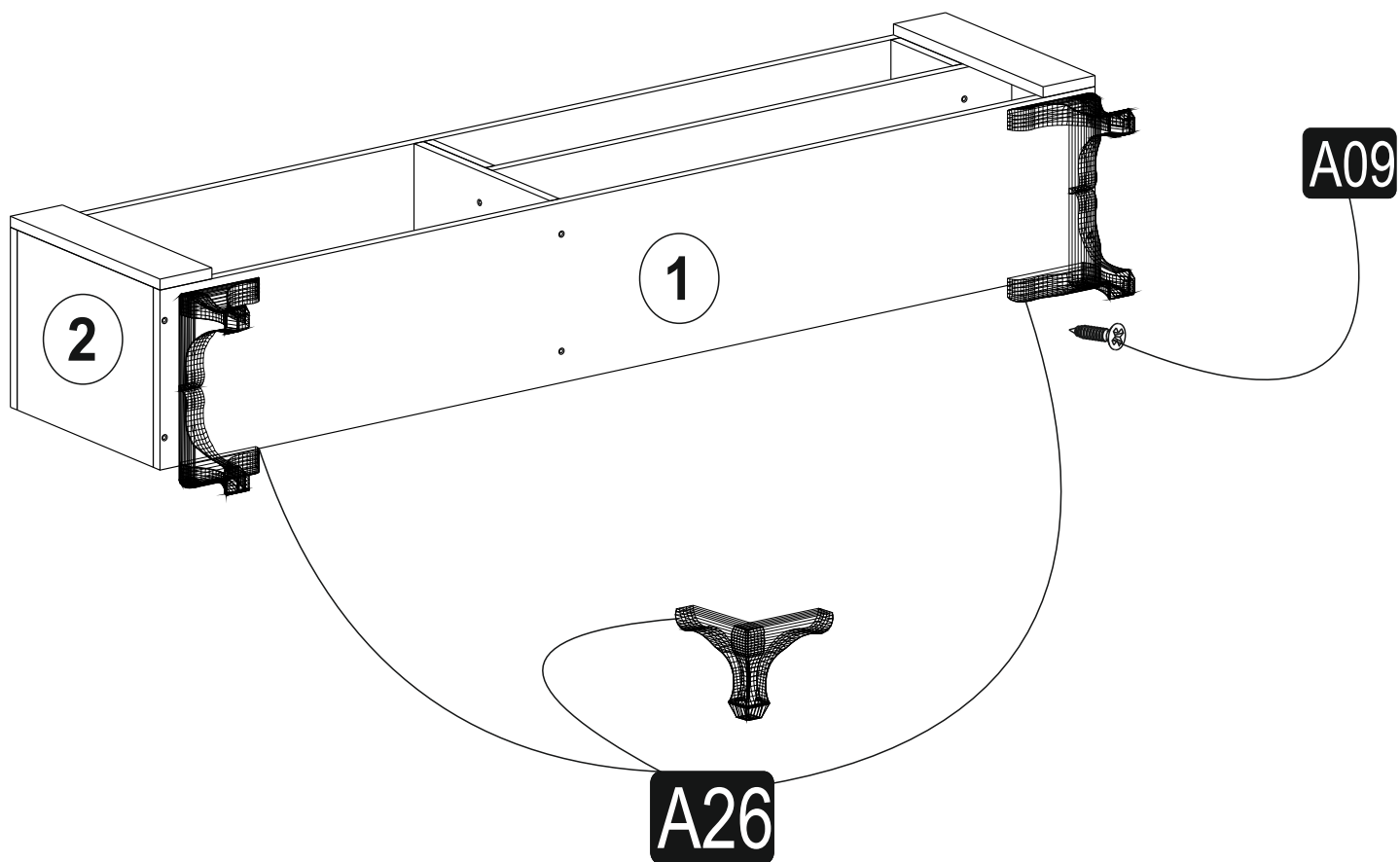
A03



5

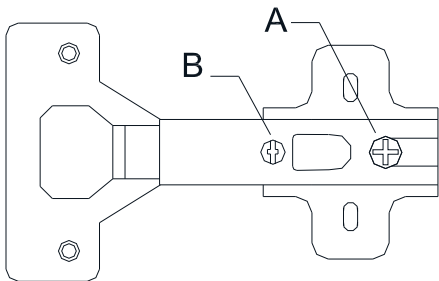
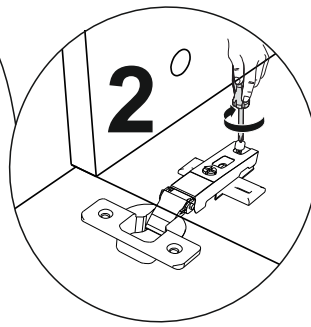
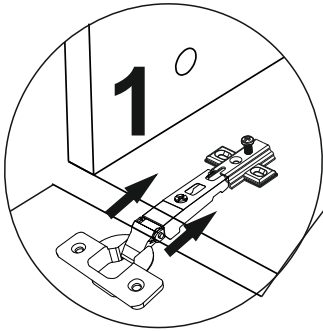
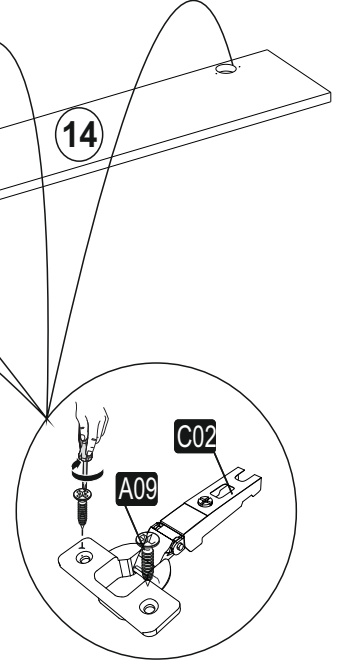
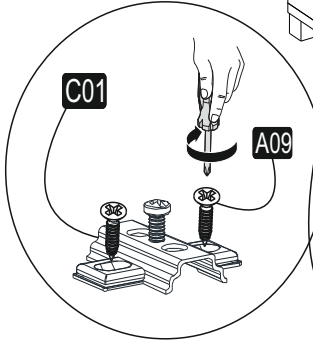
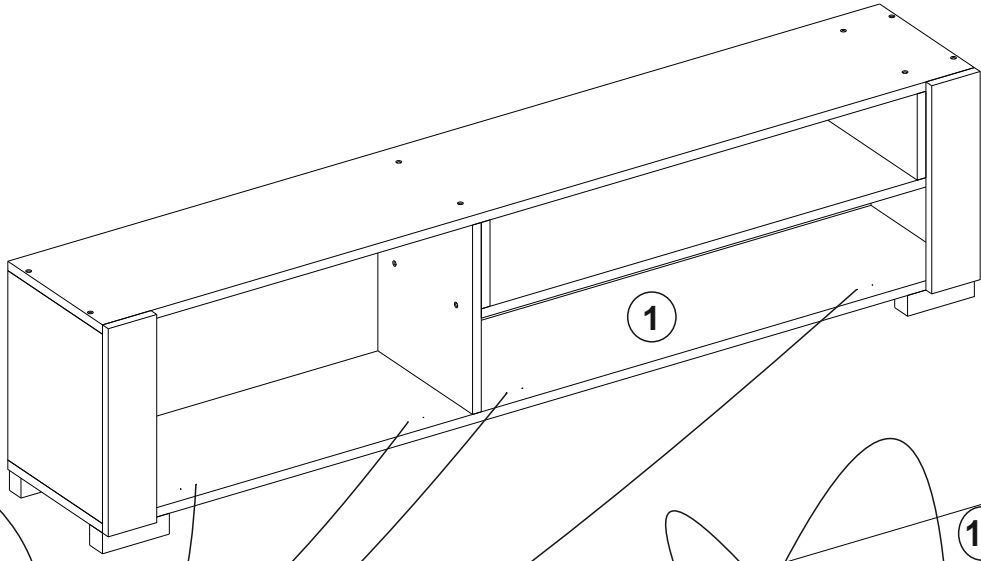


7

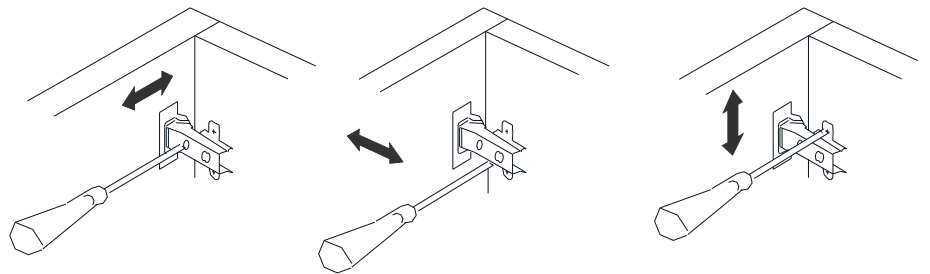


6

8

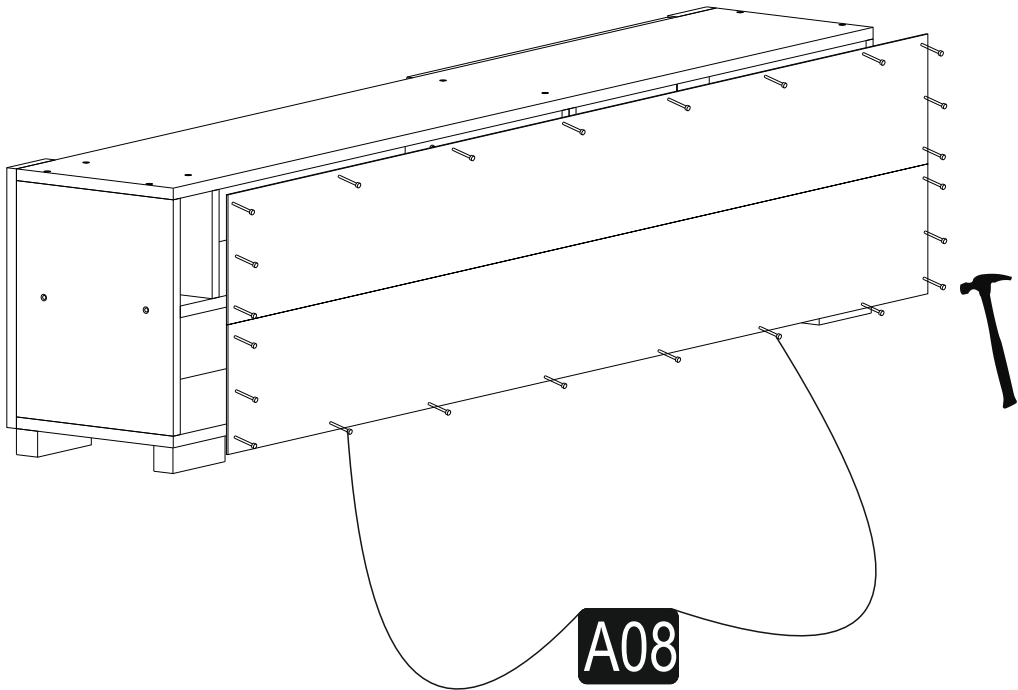


A = menteşe bağlama vidası / to connect the hinge to the door
B = kapak ayar vidası / to arrange the door

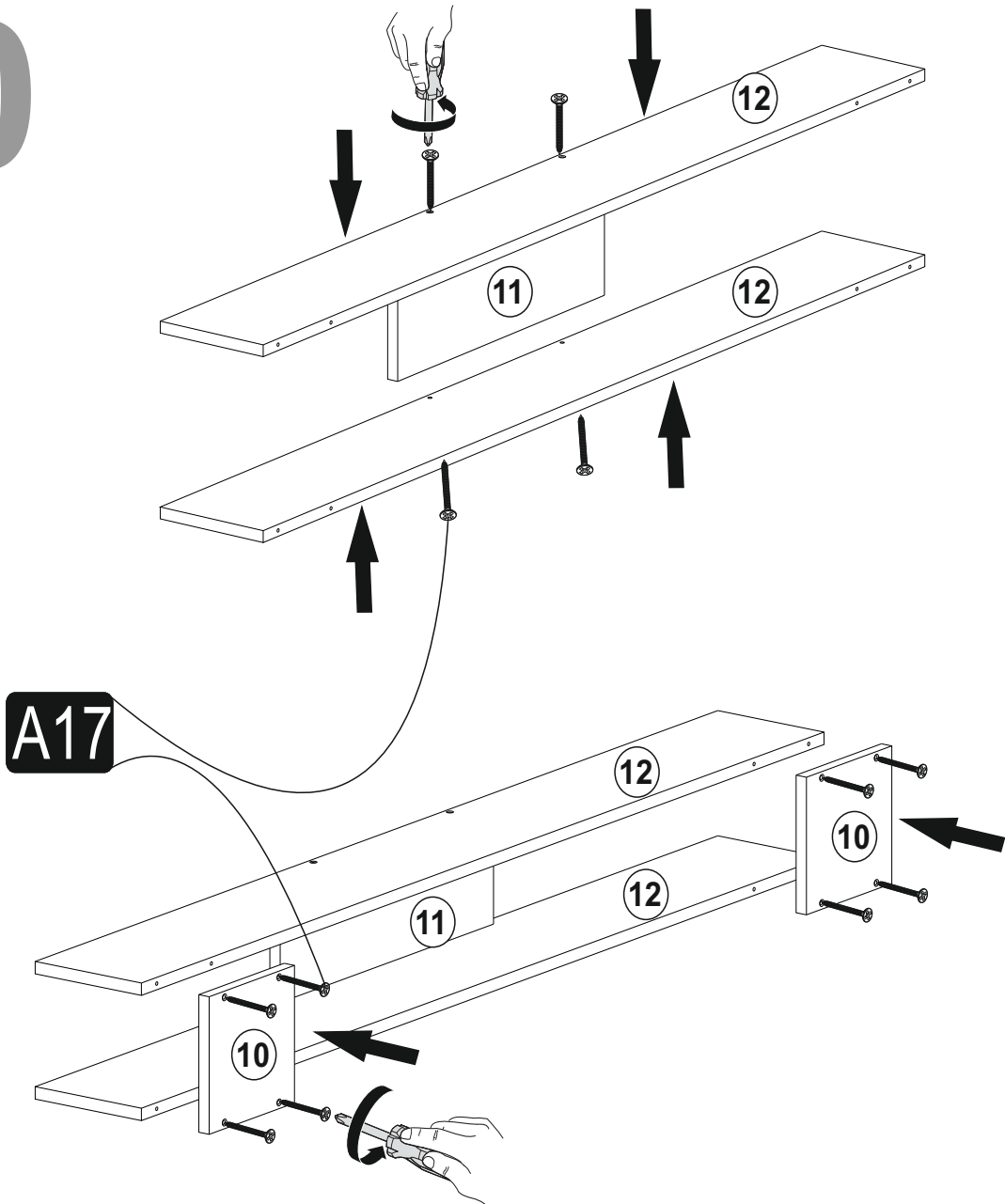


oklar kapağın ayarlama yönünü gösterir.
arrows to show the directions for arrangement of doors.

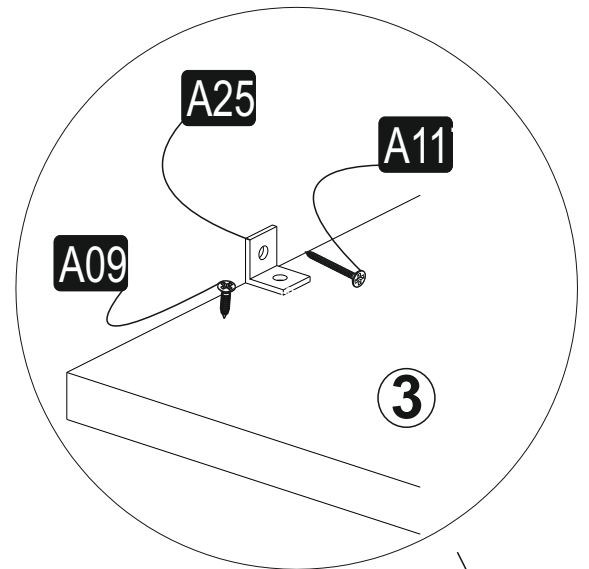
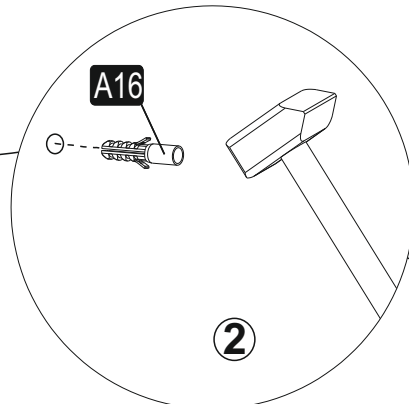
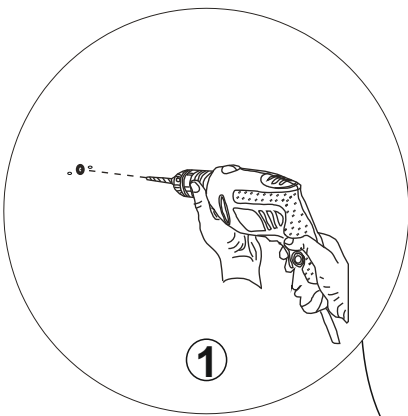
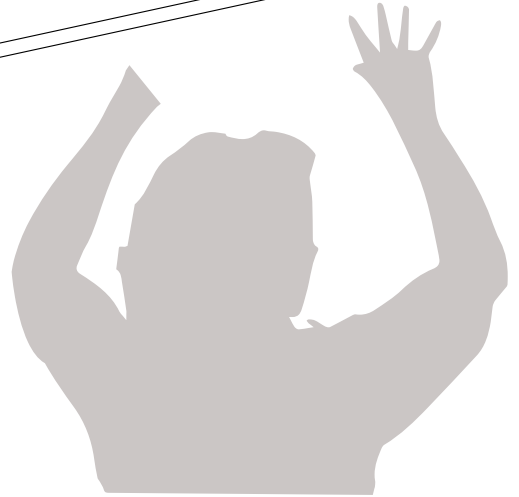
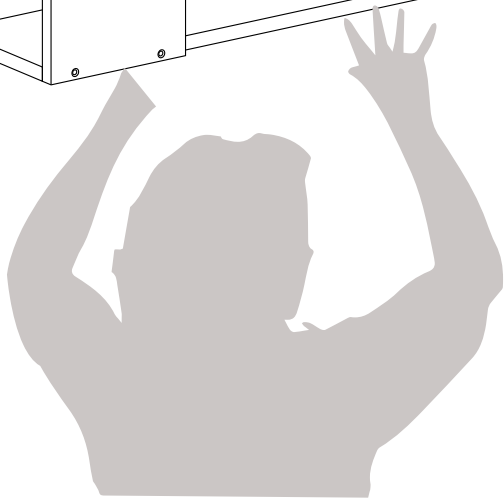
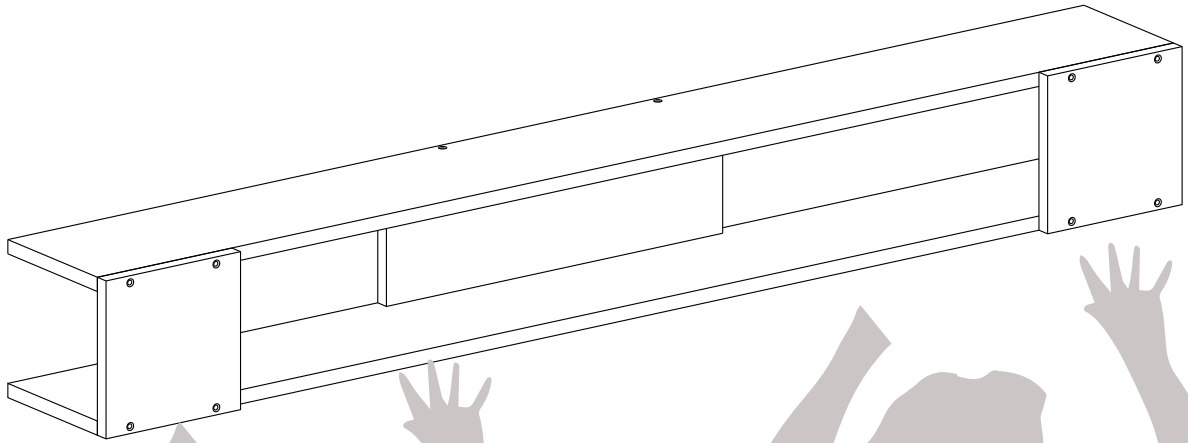
9

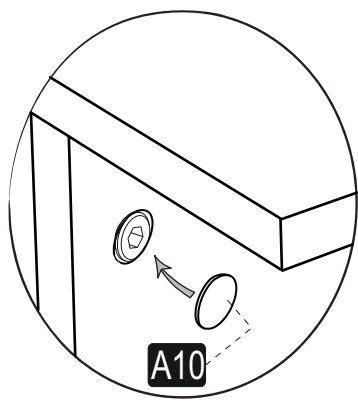
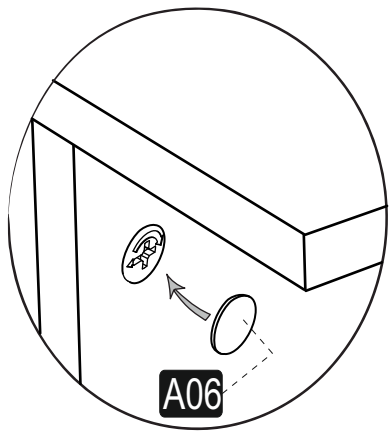
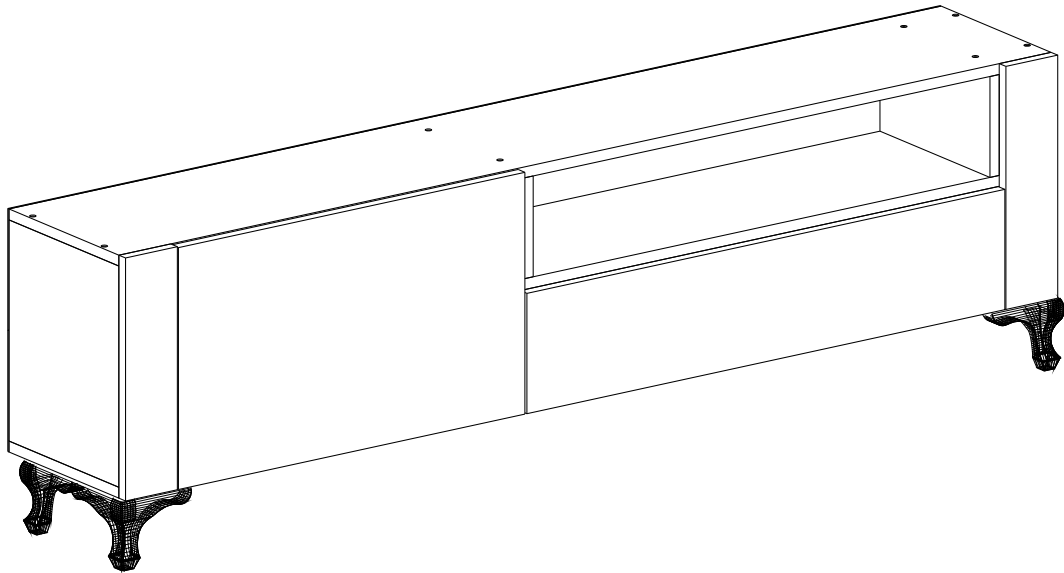
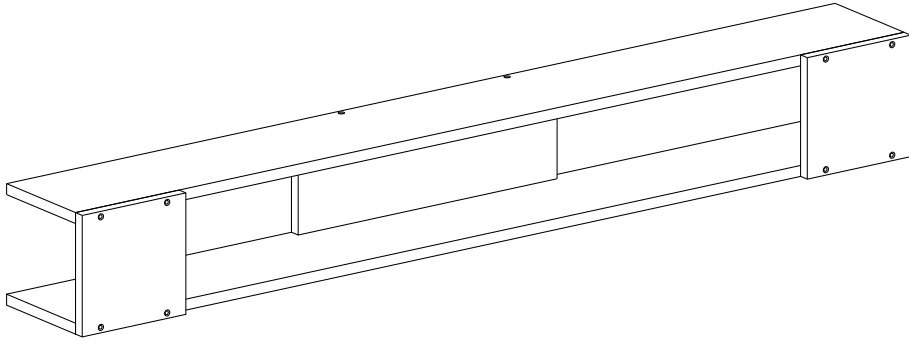


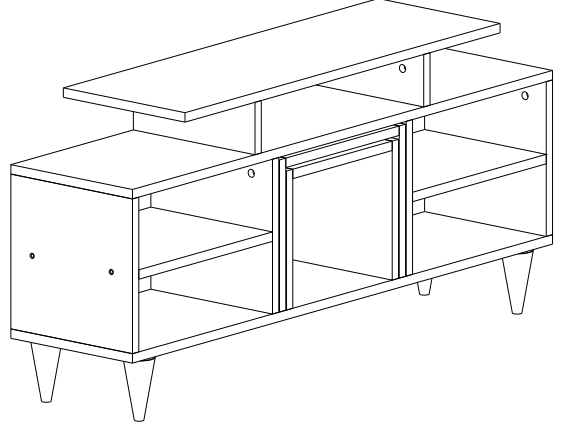
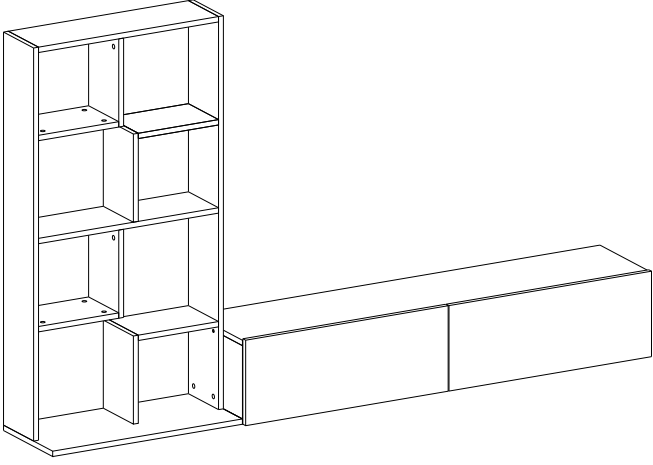
10



11







Diğer ürünlerimizi gördünüz mü

