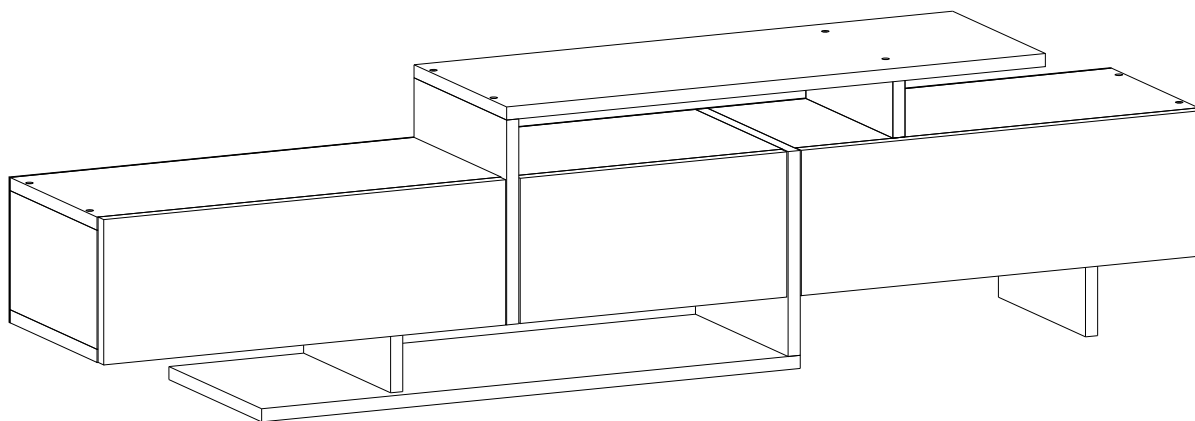
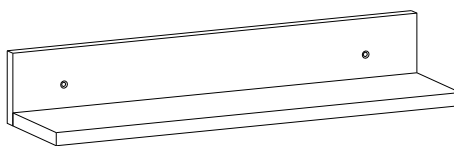
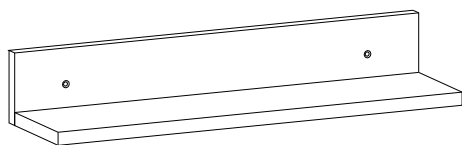
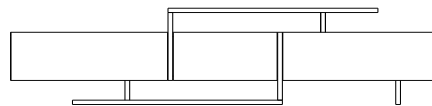
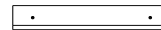
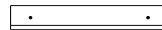


ENJO



Sevgili Müşterimiz,

Tüm ürünlerimiz, tasarım sürecinden üretim ve teslimat sürecine kadar her adımında, sizlerin ürünlerden keyif almanız ve uzun yıllar sağlam bir şekilde kullanmanız için kontrol ve testlerden geçirilmiştir.



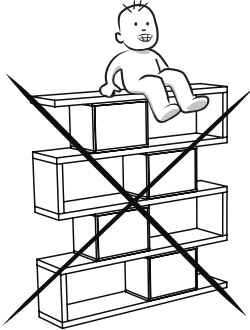
Montaja başlamadan önce tüm parçaları kutu içerisinden çıkararak montaj kılavuzlarına göre kontrol ediniz. Eğer birden fazla ürün aldıysanız, parçaların ve aksesuarların karışmaması için ürünlerin kurulumunu sırası ile yapınız.



Montaja başlamadan önce her parçayı nemli bir bez ile temizleyiniz. Ürünün genel kullanımında da bu temizlik yeterli olacaktır.



Ürünler özenle kontrol edilmesine ve paketlenmesine rağmen kargo esnasında bir problem ile karşılaşmanız durumunda gerekli parçaları kontrol ederek bir sorun olduğunda 0 286 316 54 24 numaralı telefondan iletişime geçebilirsiniz..

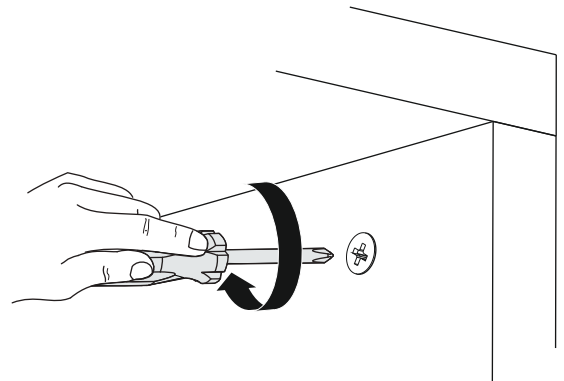
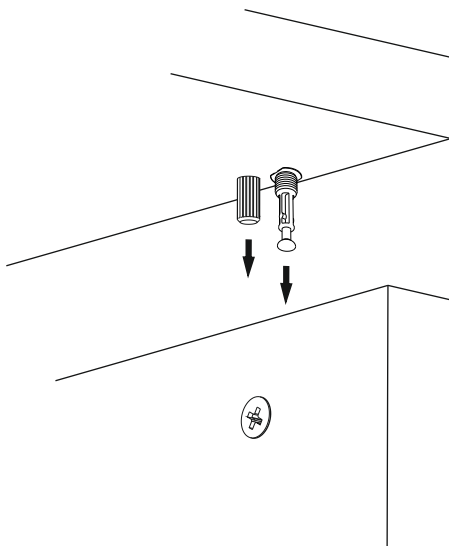
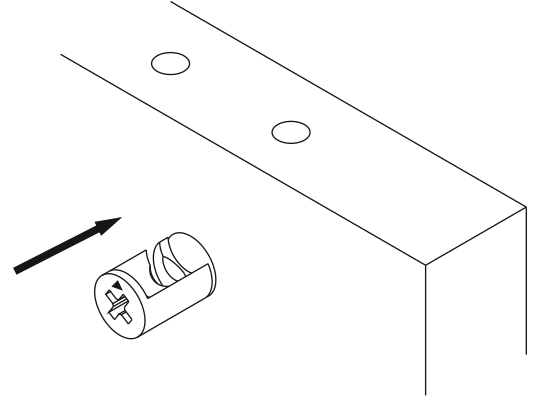
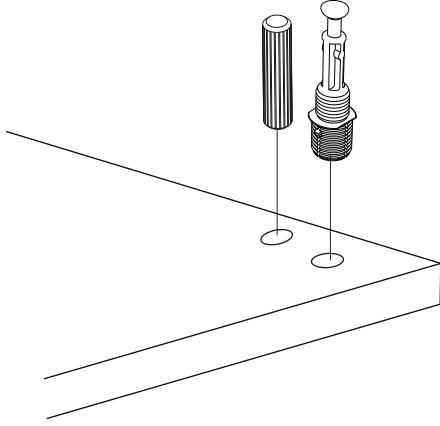
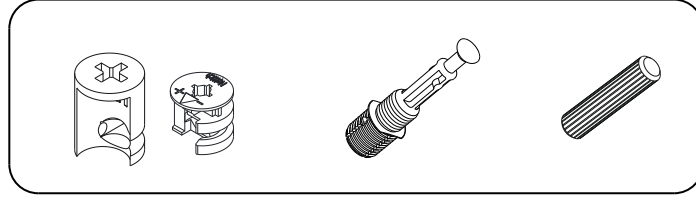


Mobilyanızı amacı dışında kullanmayınız. Farklı kullanım amacı düşünüldüğünde lütfen tarafımız ile iletişime geçiniz.


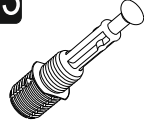
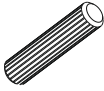
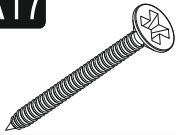
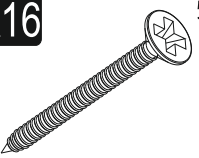



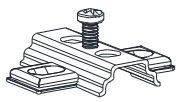
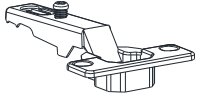

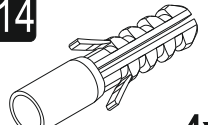
Mobilyalar direkt olarak soğuk, sıcak ya da nem ile temas ettiklerinde zarar görebilmektedir. Bu nedenle mobilyanızın direkt olarak bu faktörler ile temasını engelleyiniz.

DİKKAT!!

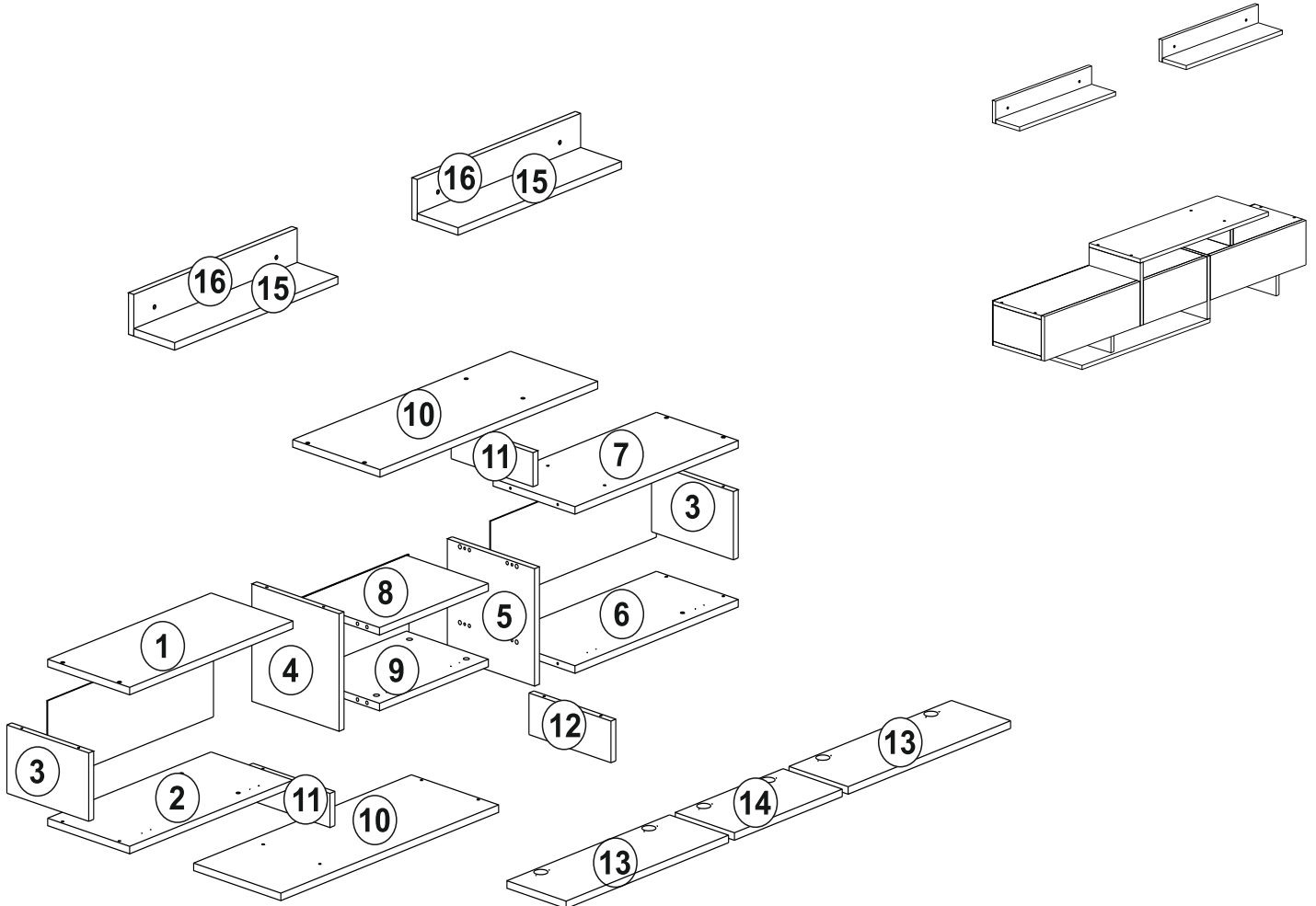
Ürünlerimizde minifiks sistem mevcuttur. Lütfen montaj işlemine geçmeden önce aşağıdaki bilgilendirmeyi anlamaya çalışınız..



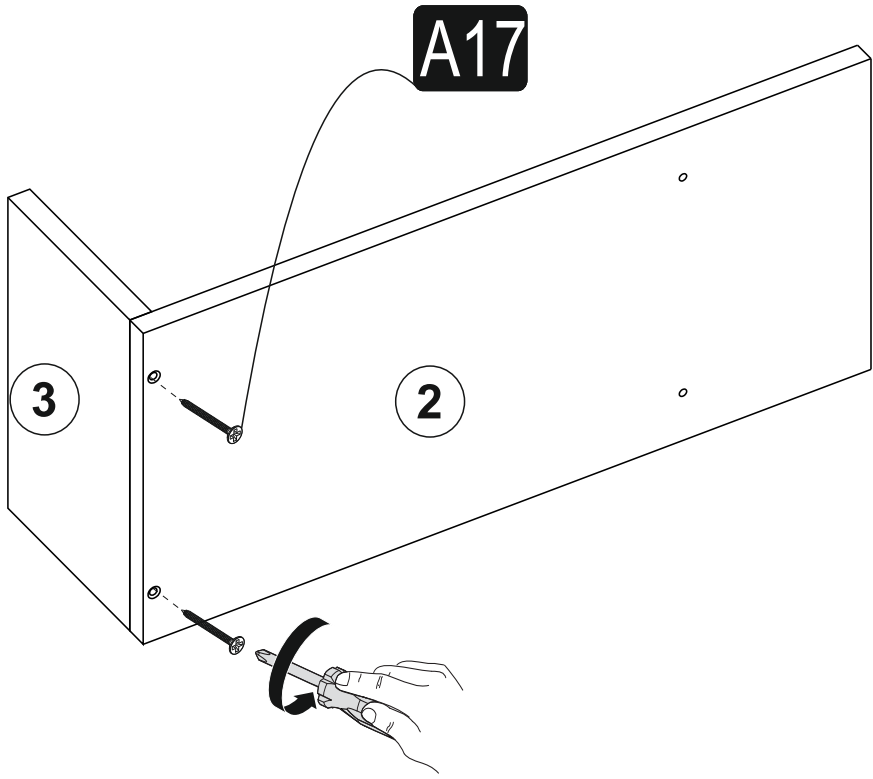
AKSESUAR LİSTESİ / ACCESSORY LIST

A02 Minifix k18  8x	A03 Minifix M10  8x	A04 Ø8  8x	A17 4x50  34x	A16 5x70  4x
A09 3,5x18  24x	A10 12 mm  c1 36x	A06 18 mm  c1 8x	C04  6x	C01 d1  6x
A08 Çivi  40x	A14 Ø8  4x sarı			

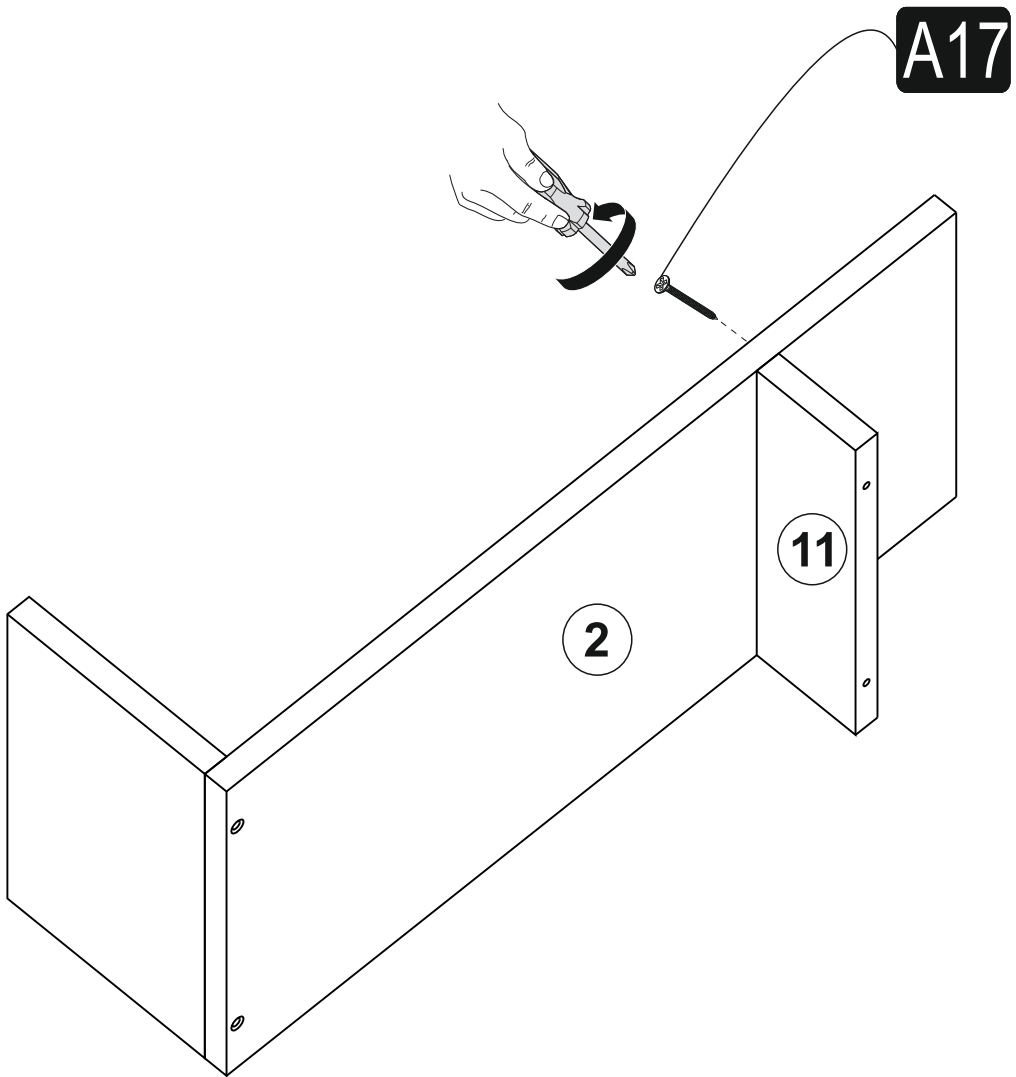
PARÇA TANILAMA / GENERAL VIEW



1

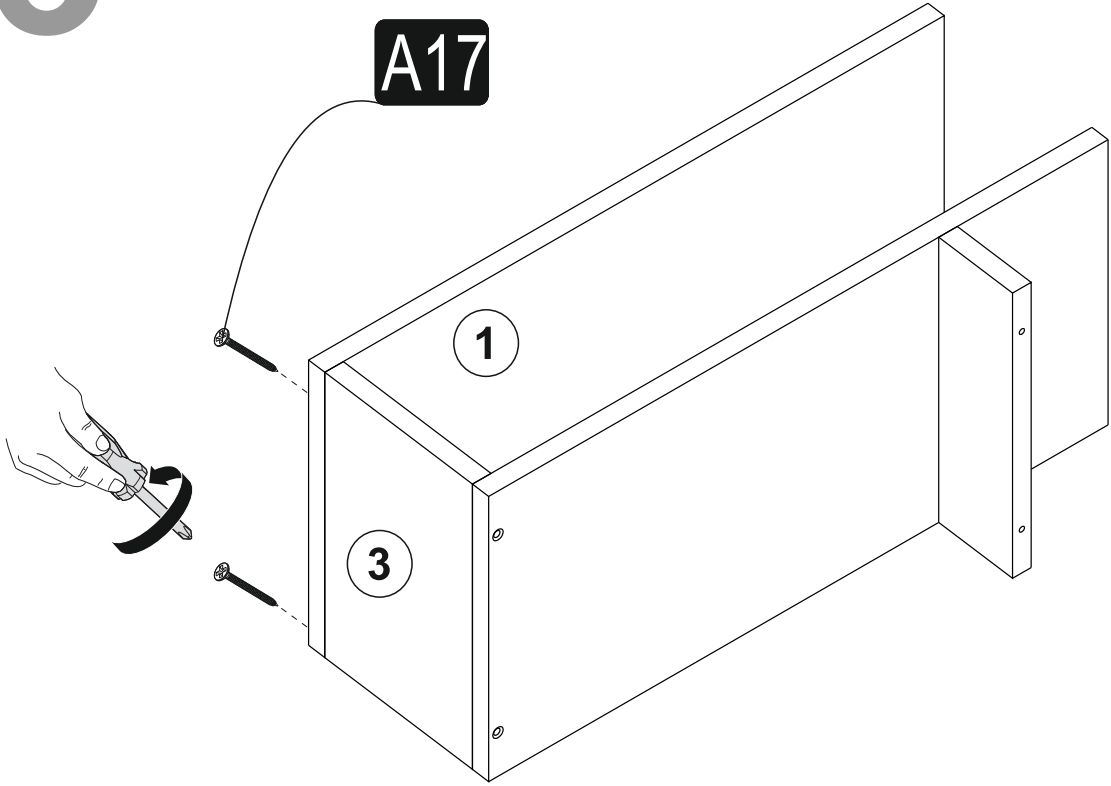


2

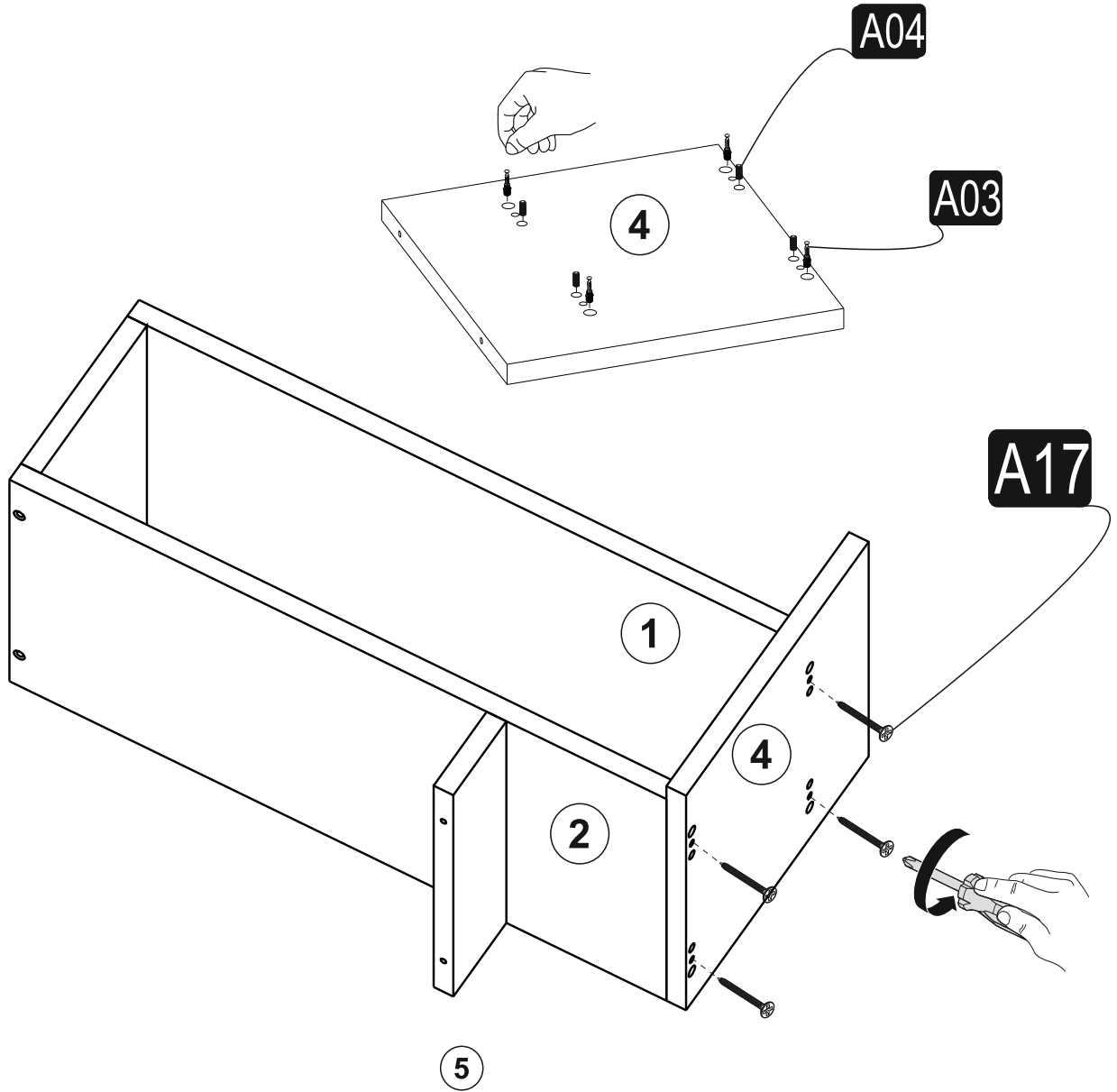


4

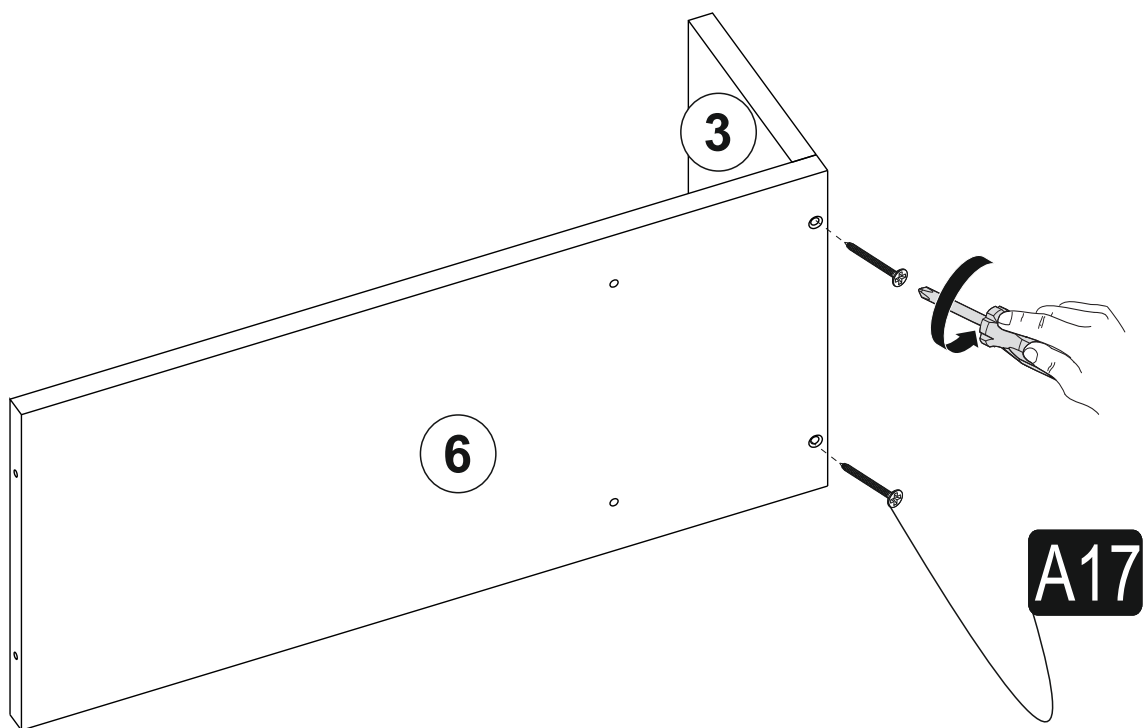
3



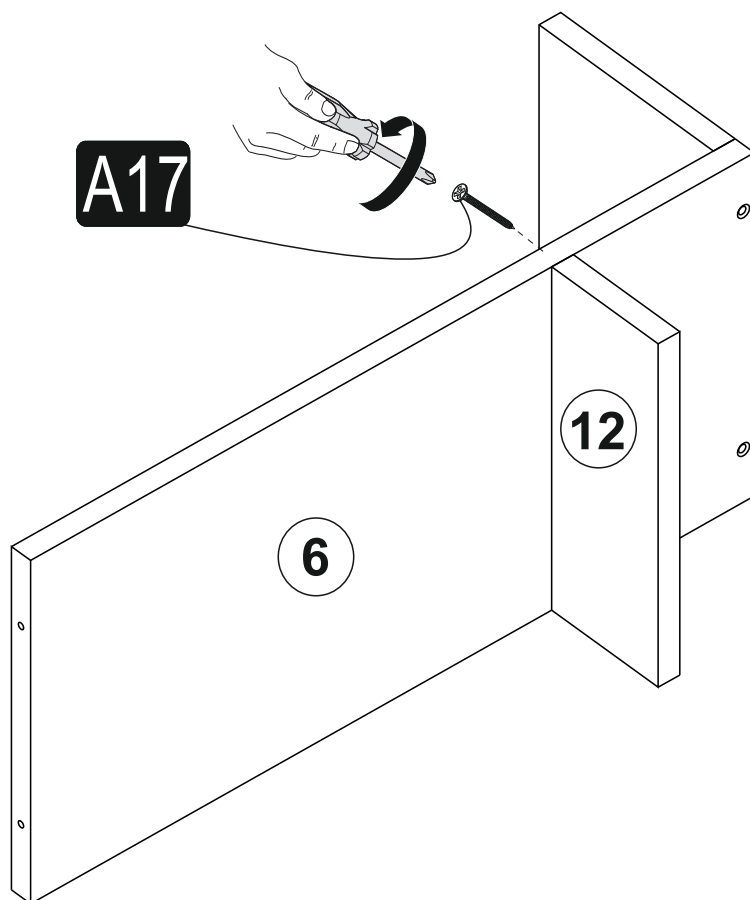
4



5

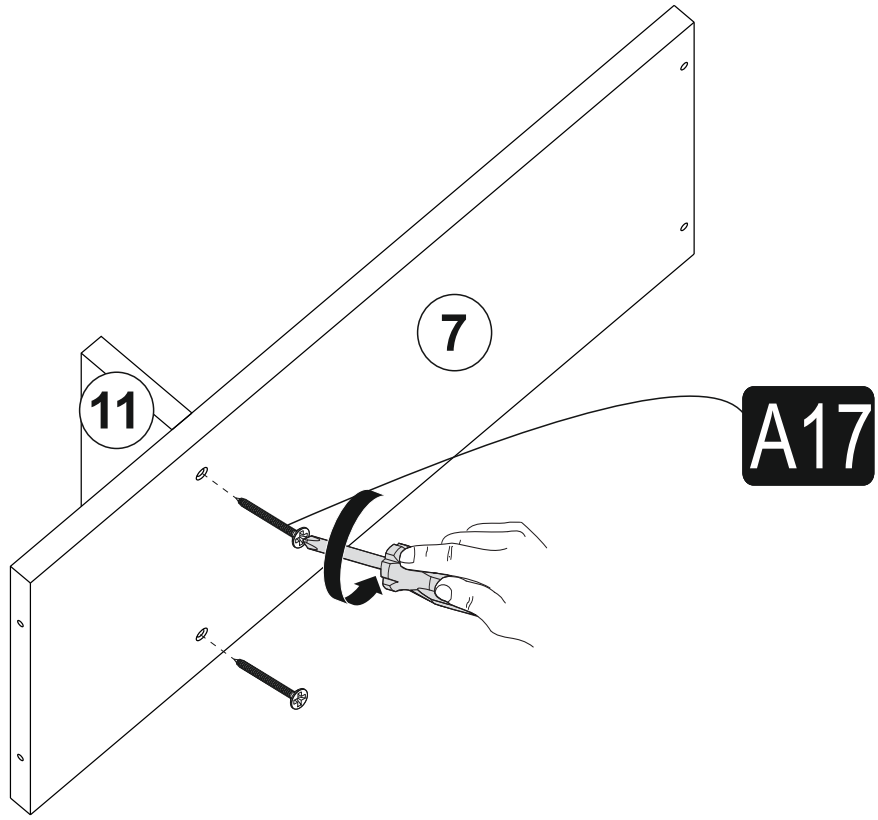


6

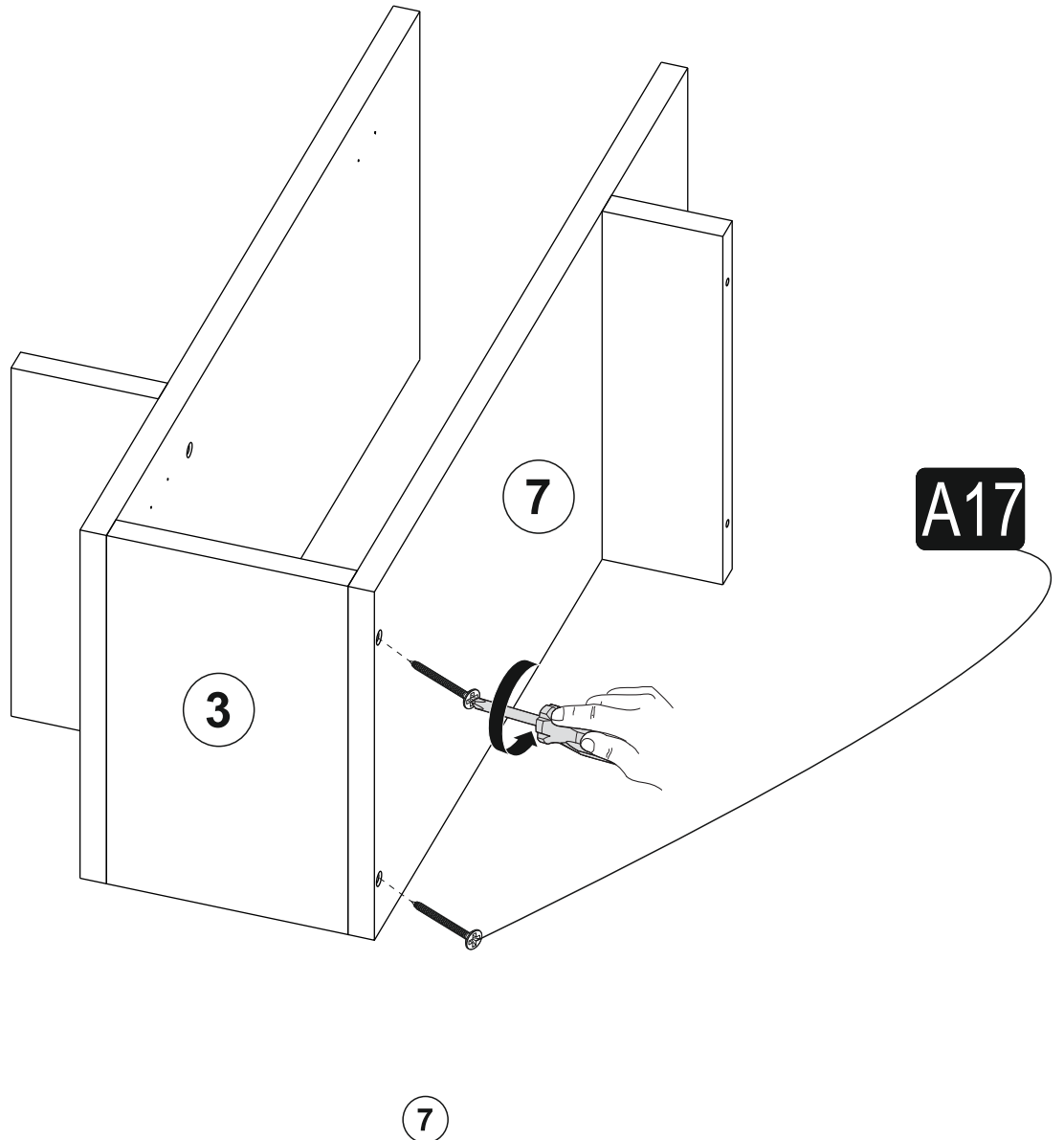


6

7

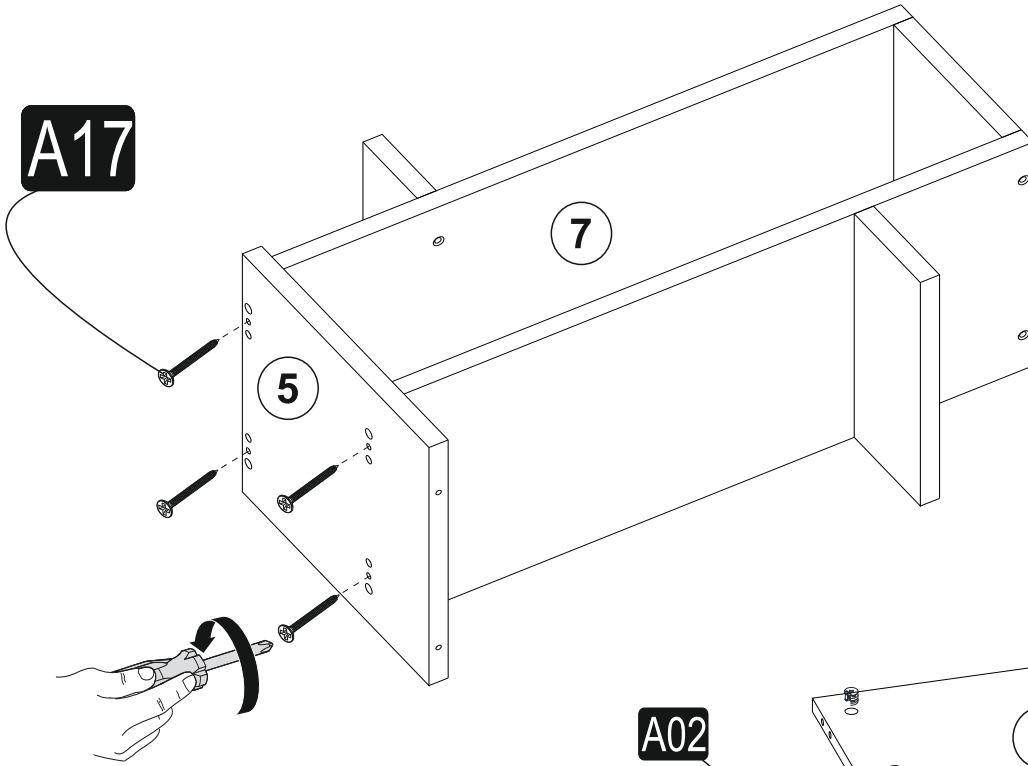


8

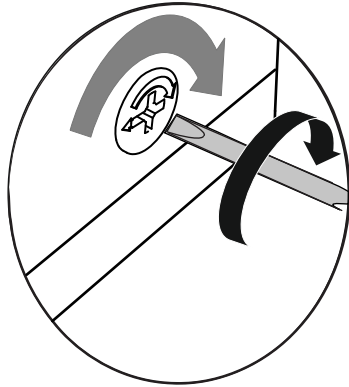


9

A17

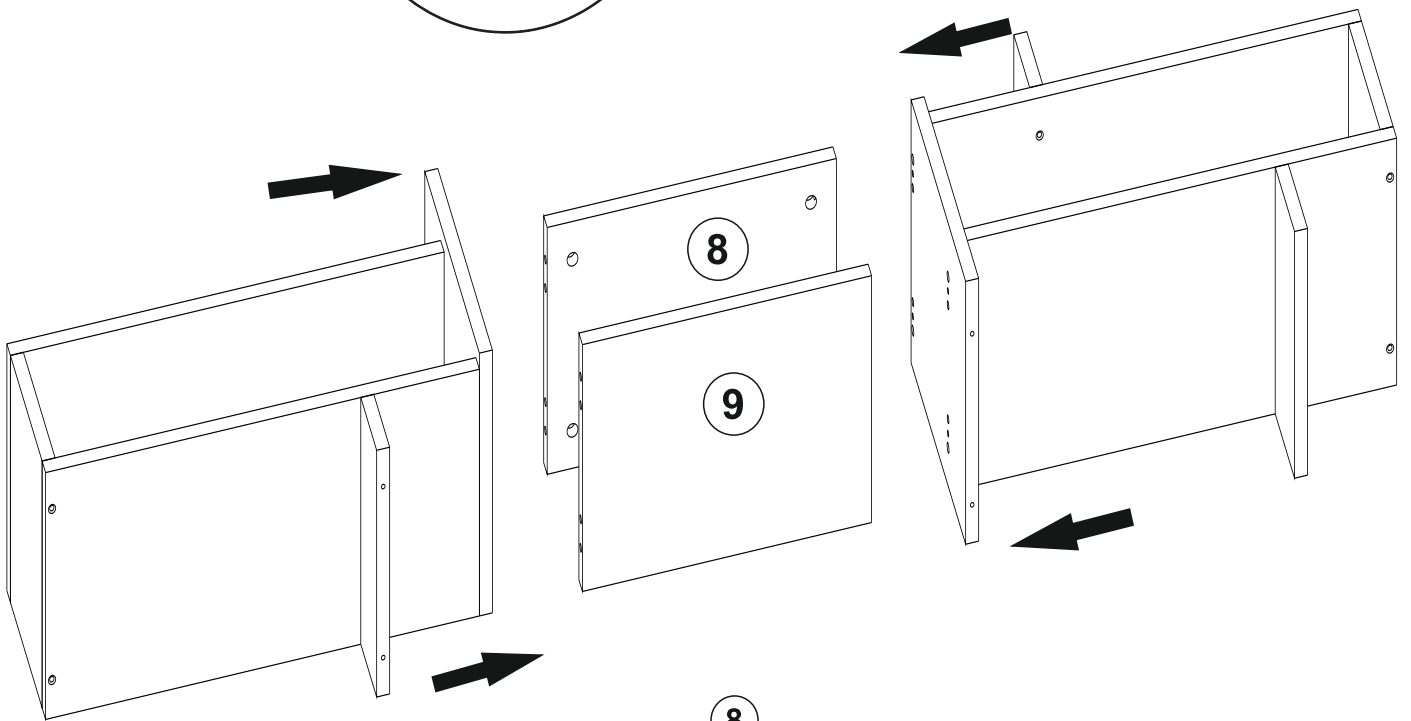
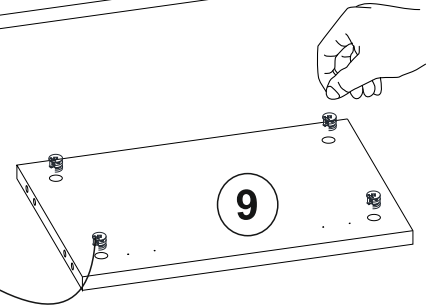
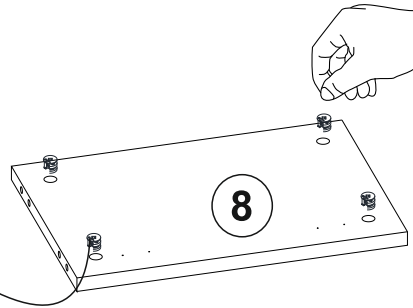


10



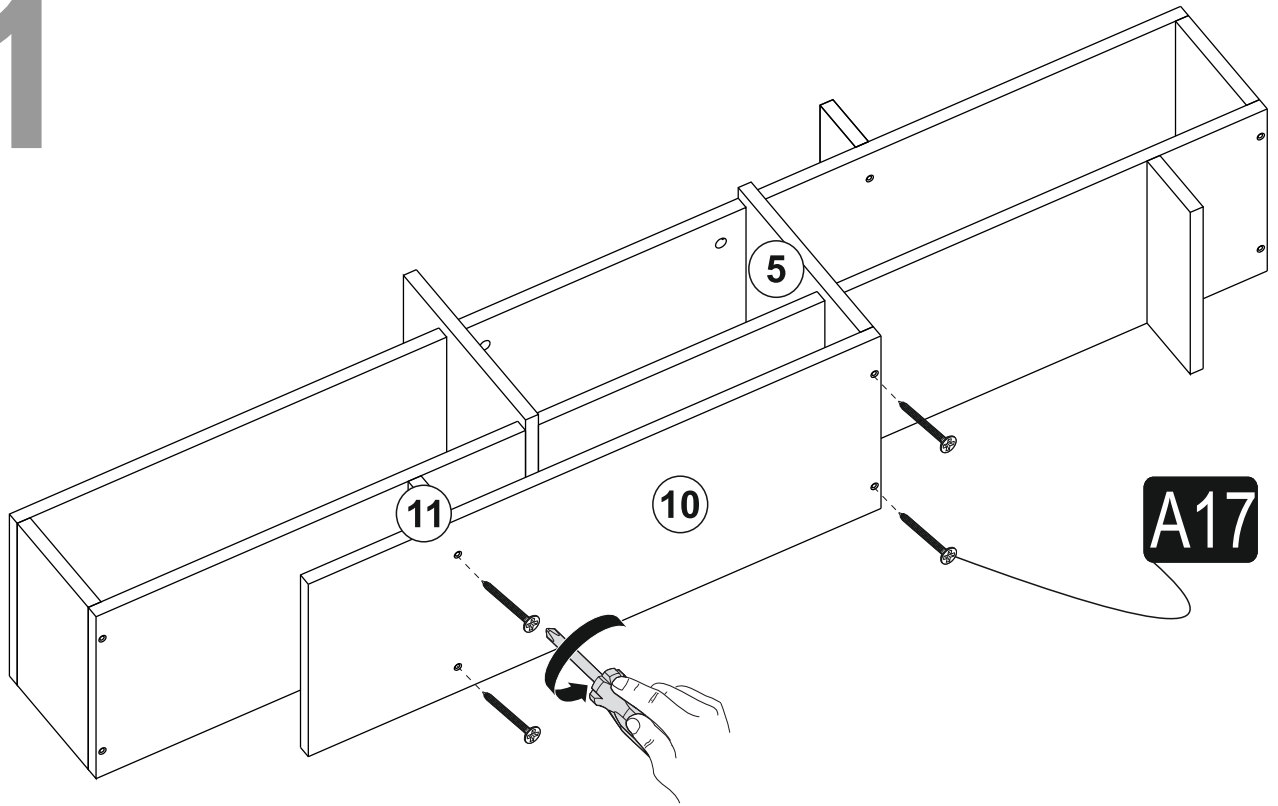
A02

A02

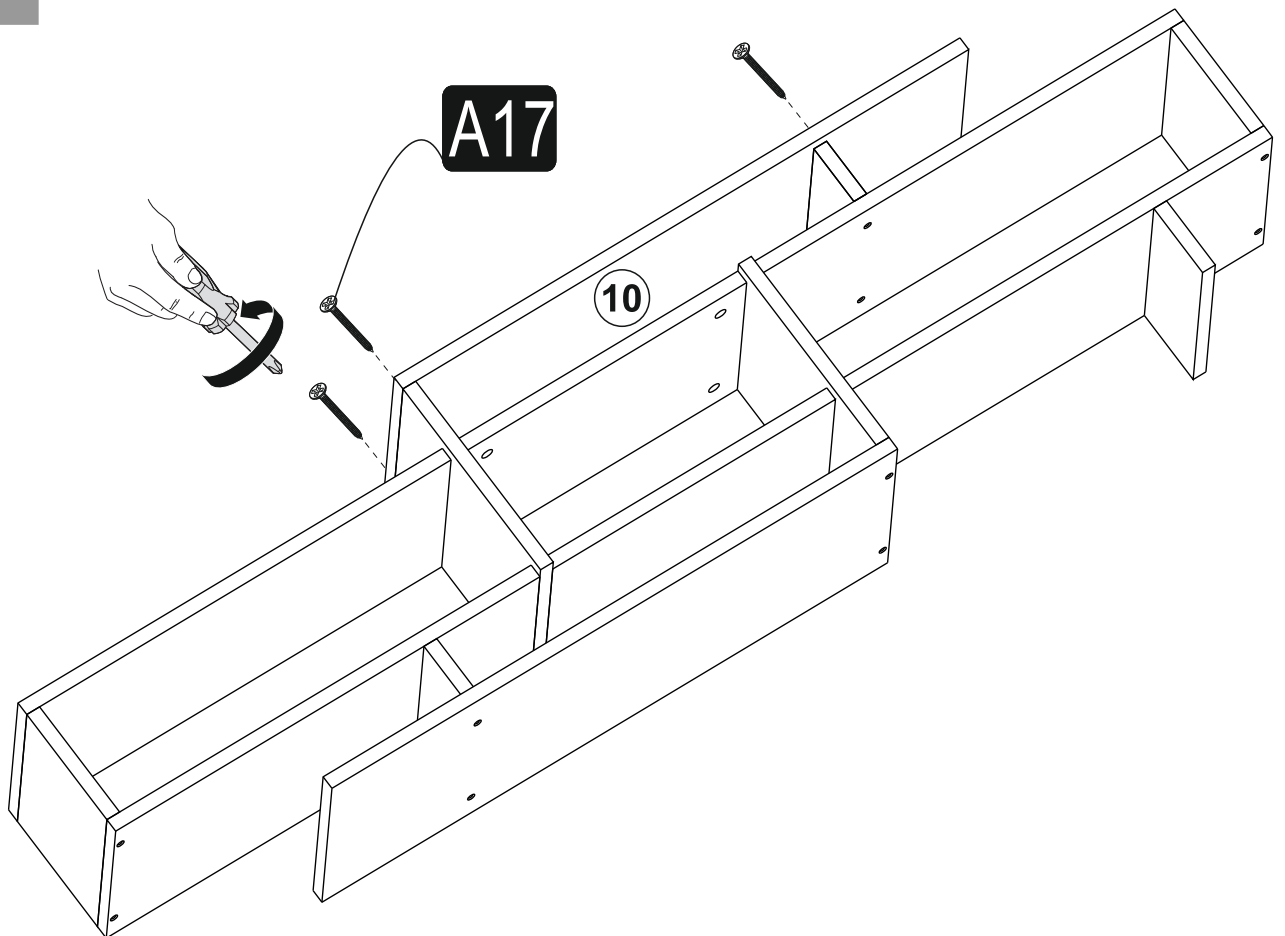


8

11

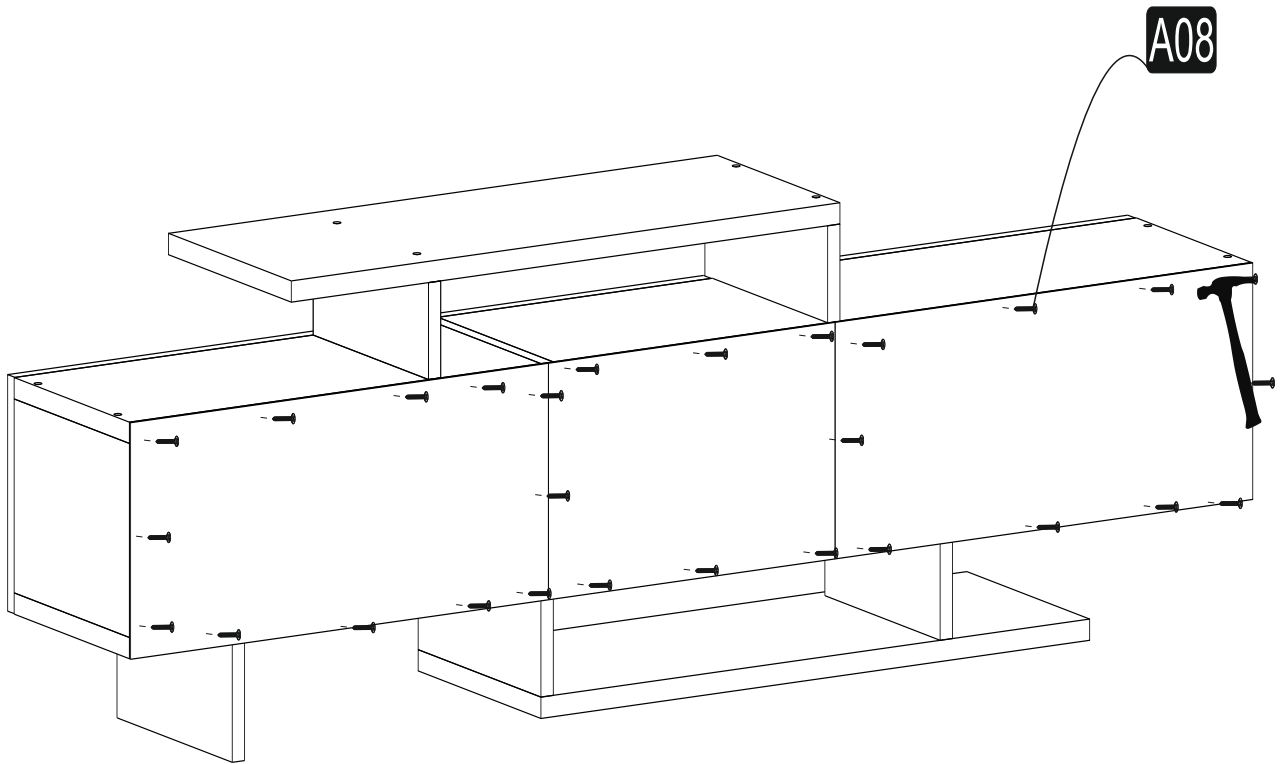


12

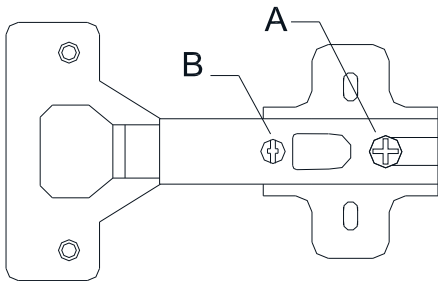
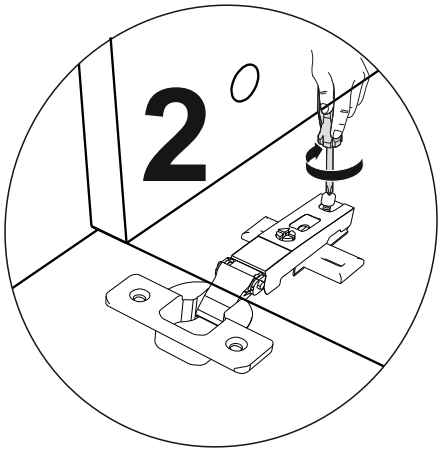
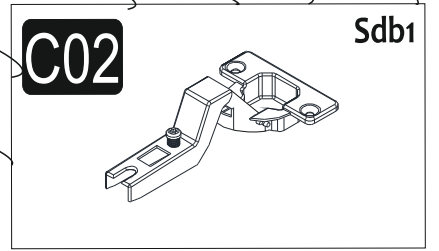
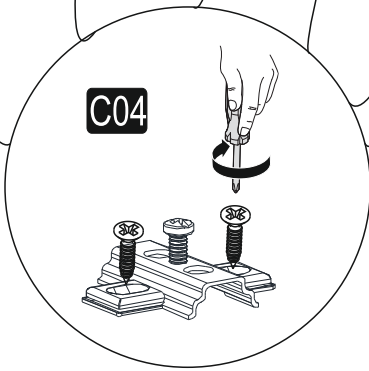
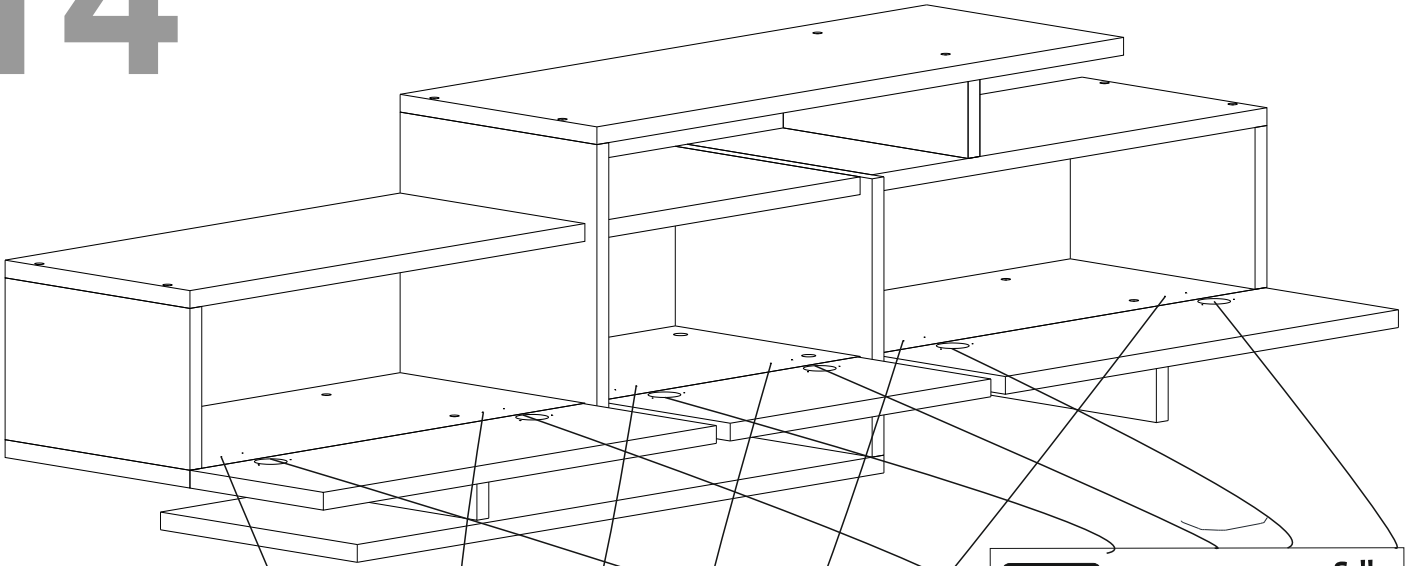


9

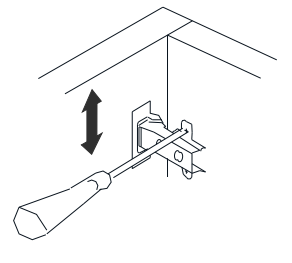
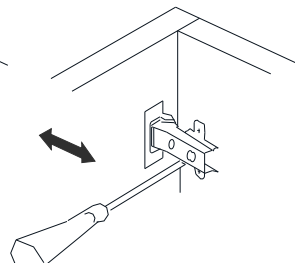
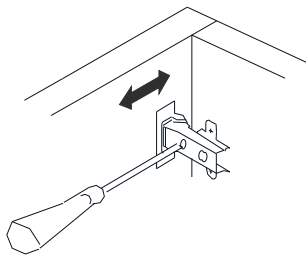
13



14

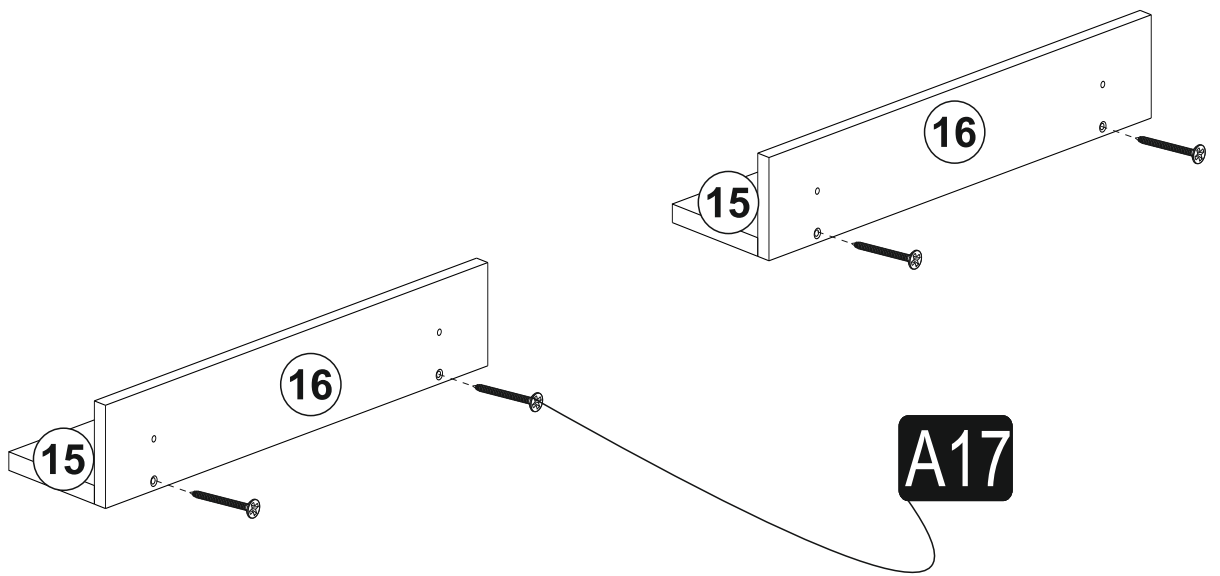


A= menteşe bağlama vidası / to connect the hinge to the door
B= kapak ayar vidası / to arrange the door

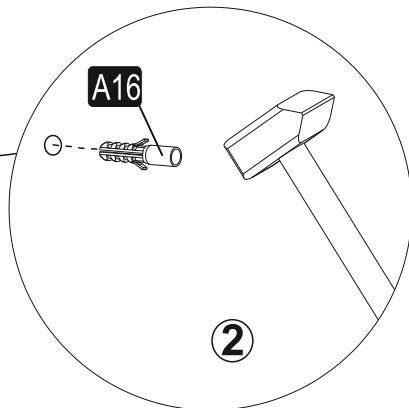
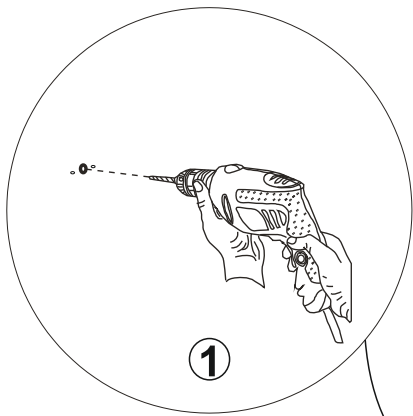
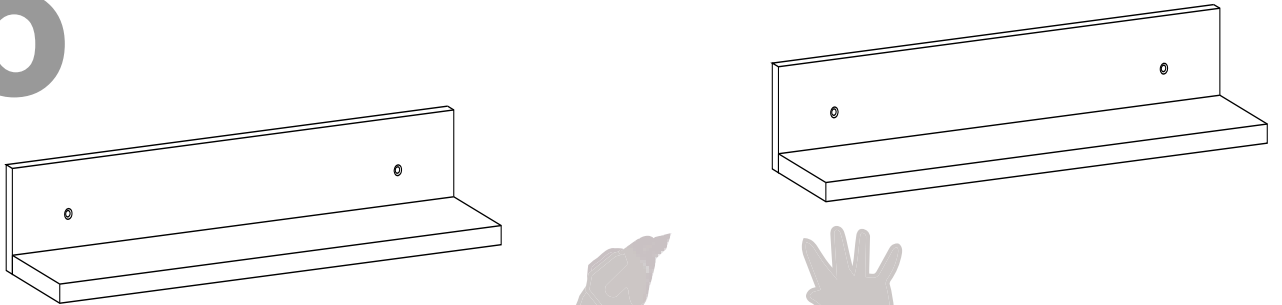


oklar kapağın ayarlama yönünü gösterir.
arrows to show the directions for arrangement of doors.

15

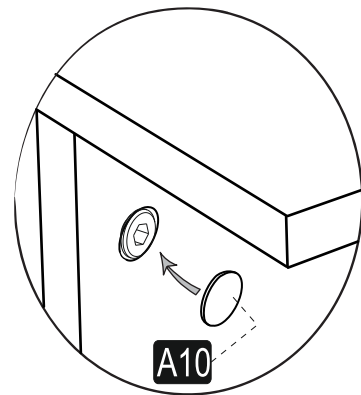
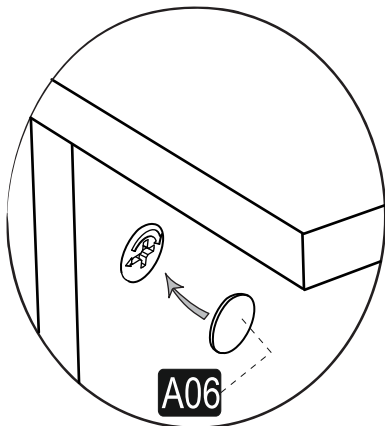
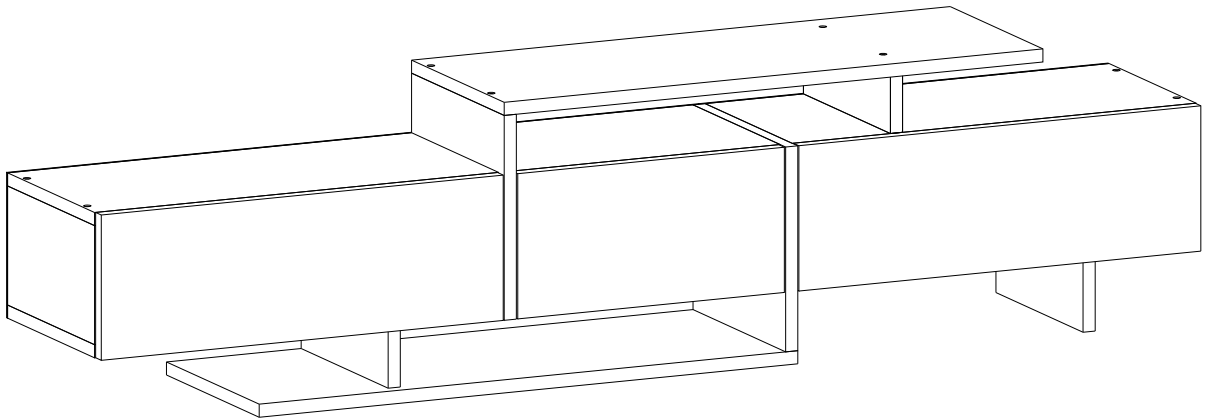
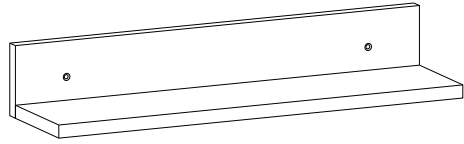
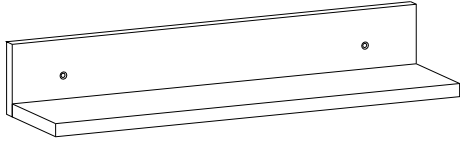


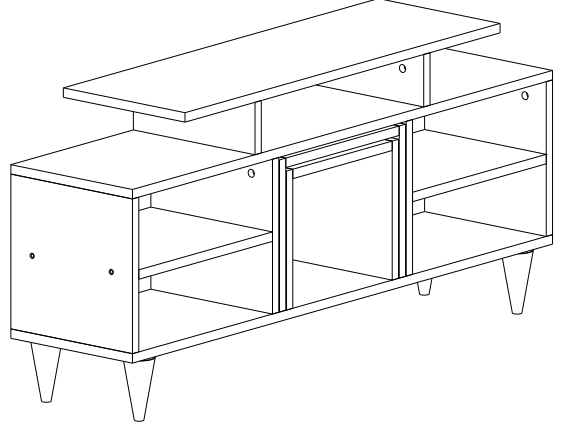
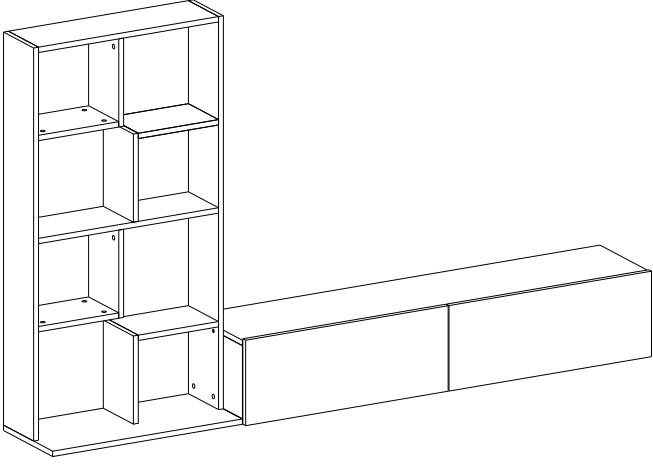
16



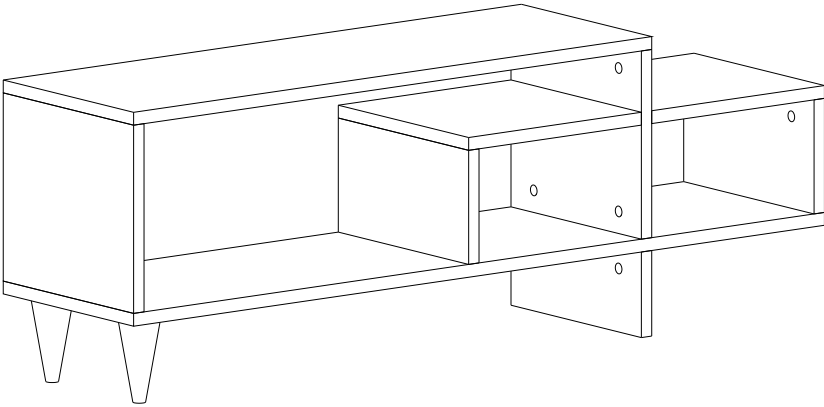
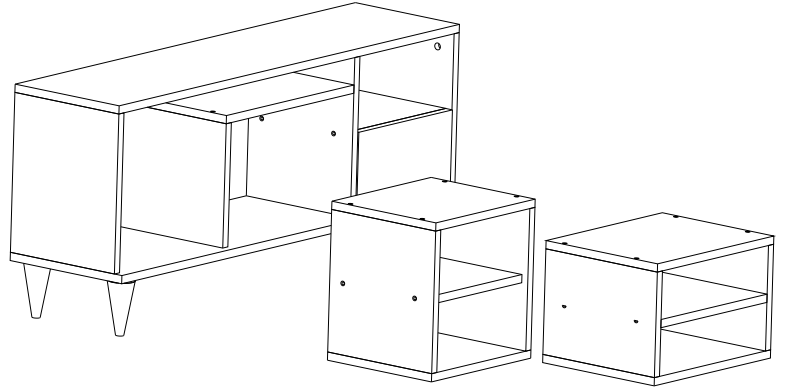
12

17





Diğer ürünlerimizi gördünüz mü



Diđer ürünlerimizi gördünüz mü?

www.decorotika.com