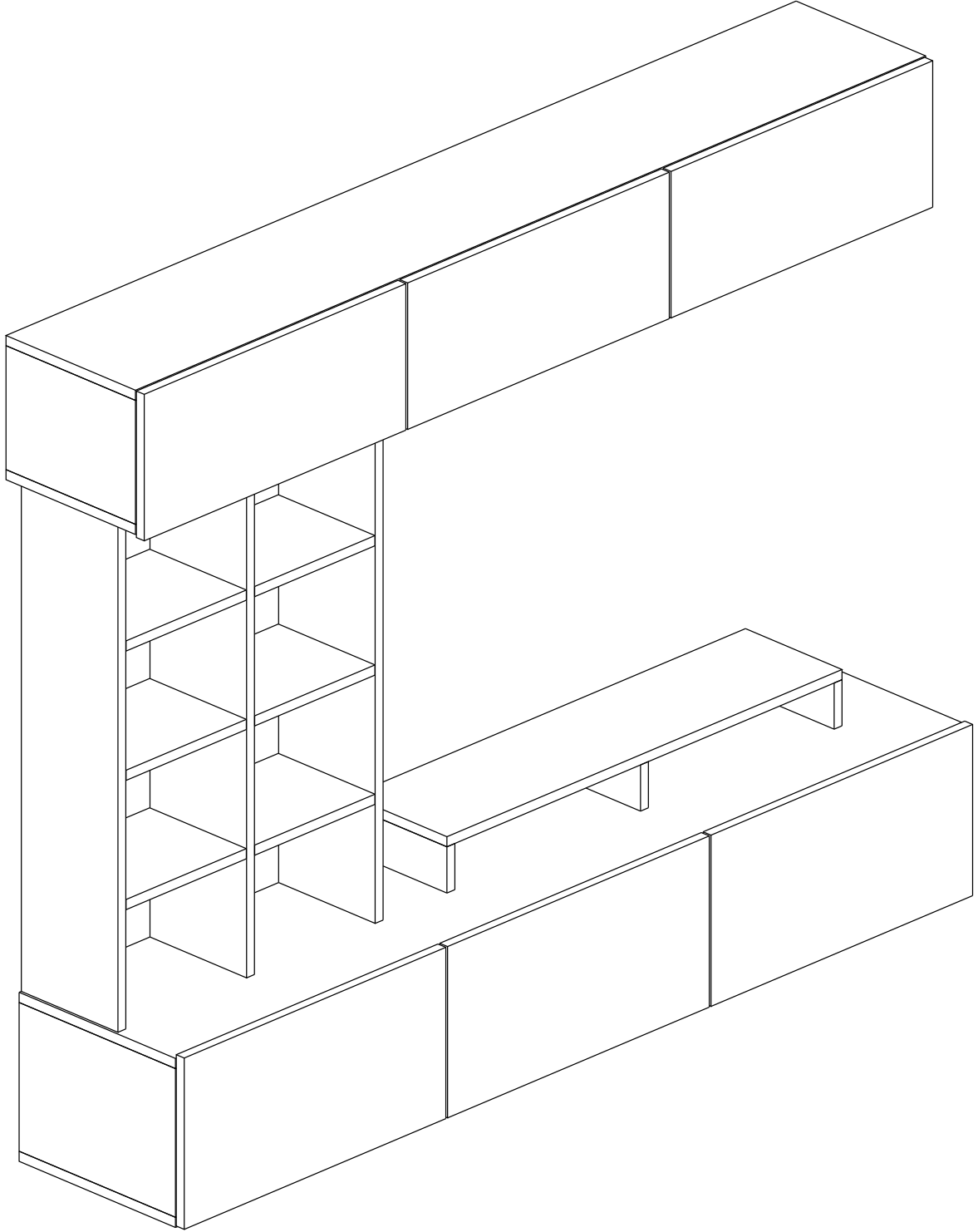


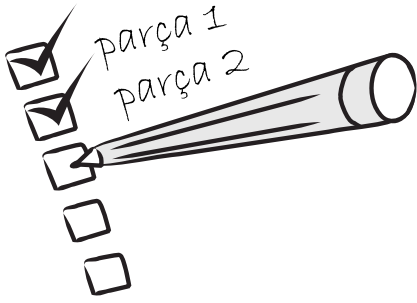
SASA TV ÜNİTESİ

MONTAJ VE KULLANIM KILAVUZU



Sevgili Müşterimiz.

Tüm ürünlerimiz, tasarım sürecinden üretim ve teslimat sürecine kadar her adımında, sizlerin ürünlerden keyif almanız ve uzun yıllar sağlam bir şekilde kullanmanız için kontrol ve testlerden geçirilmiştir.



Montaja başlamadan önce tüm parçaları kutu içerisinden çıkararak montaj kılavuzuna göre kontrol ediniz. Eğer birden fazla ürün aldıysanız, parçaların aksesuarları karışmaması için ürünlerin kurma işlemini sırası ile yapınız.

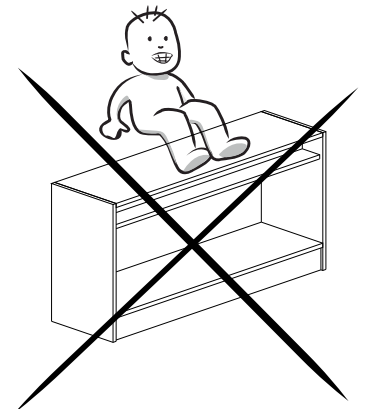
Montaja başlamadan önce her parçayı nemli bir bez ile temizleyiniz. Ürünün genel kullanımında da bu temizlik yeterli olacaktır.



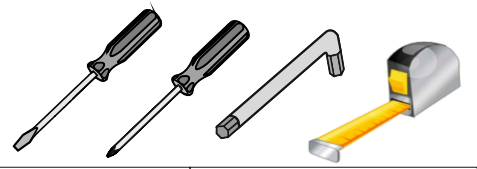
Ürünler özenle kontrol edilmesine ve paketlenmesine rağmen kargo esnasında bir problem ile karşılaşmanız durumunda, gerekli parçaları kontrol ederek bir sorun olduğunda iletişim numaralarından bize ulaşabilirsiniz. Oluşan sorun, mümkün olan en kısa zamanda bedelsiz olarak giderilecektir.


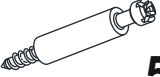

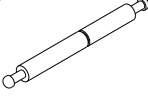


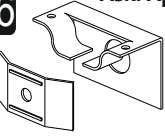
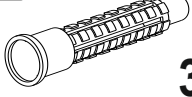
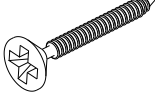
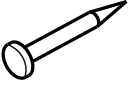
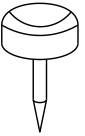
Mobilyanızı amacı dışında kullanmayınız. Farklı kullanım amacı düşünüldüğünde lütfen tarafımız ile iletişime geçiniz.

Mobilyalar direkt olarak soğuk, sıcak veya nem ile temas ettiklerinde zarar görebilmektedir. Bu nedenle mobilyanızın direkt olarak bu faktörler ile temasını engelleyiniz.

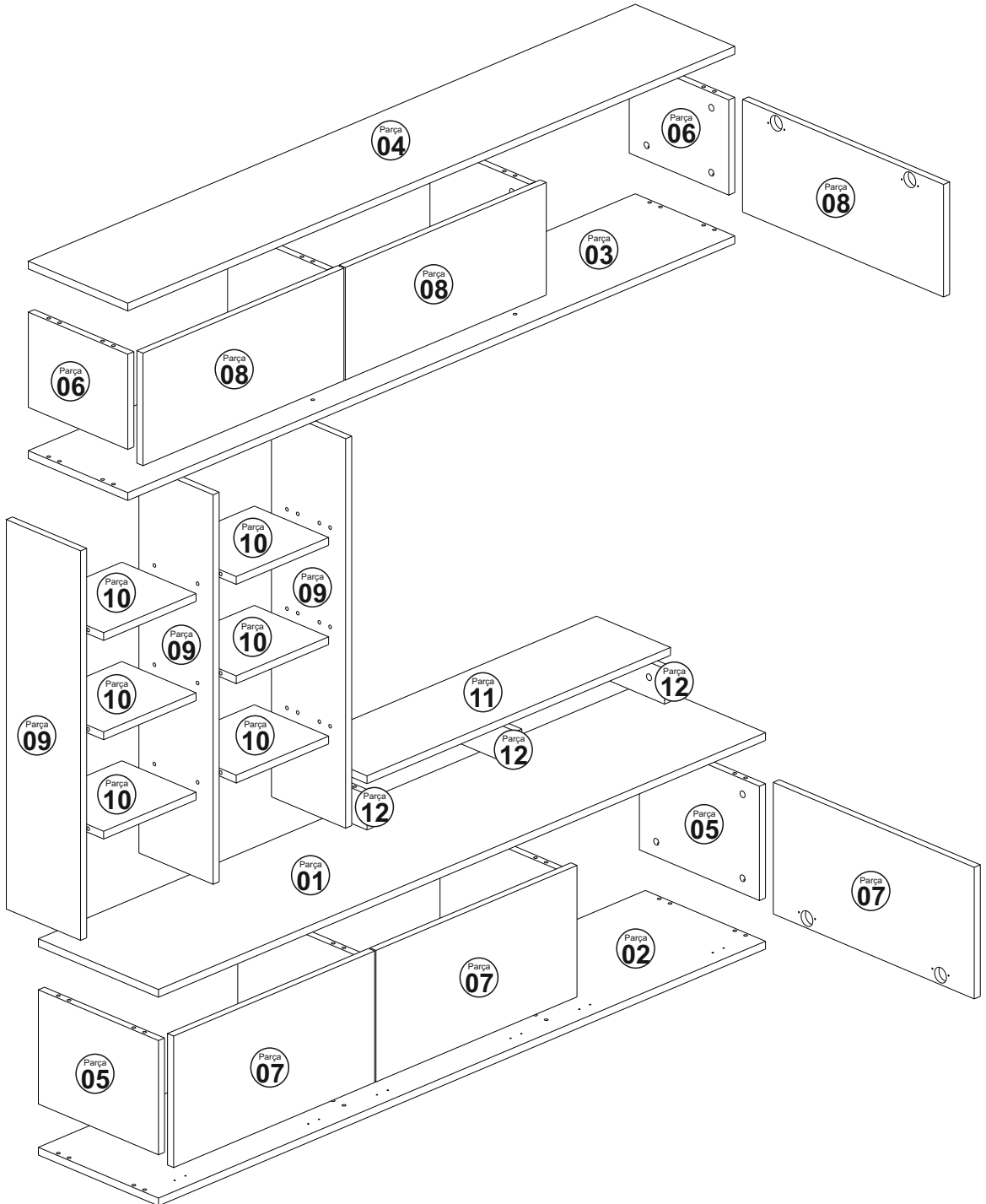


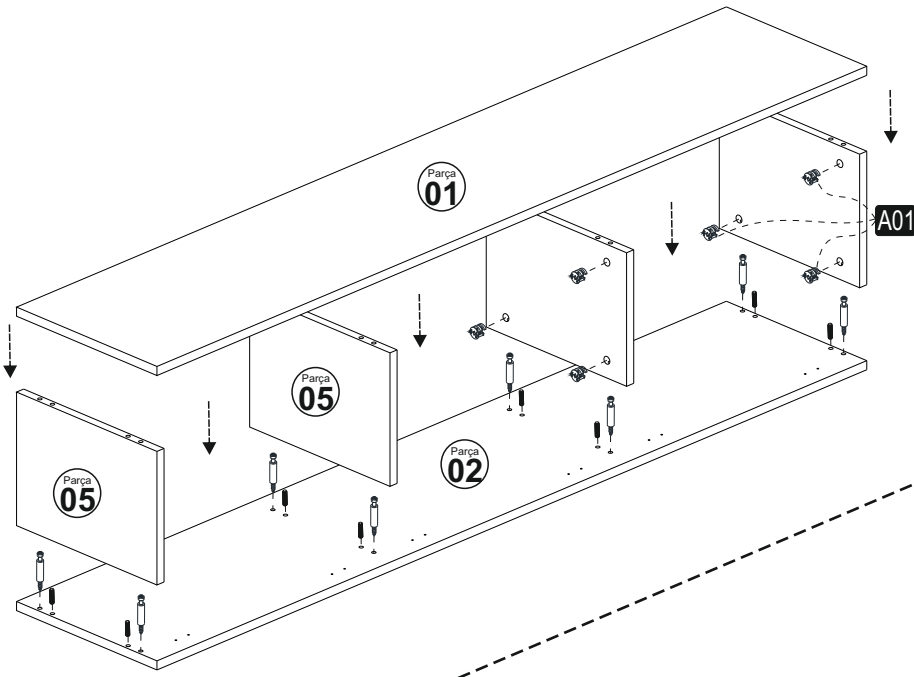
AKSESUAR LİSTESİ



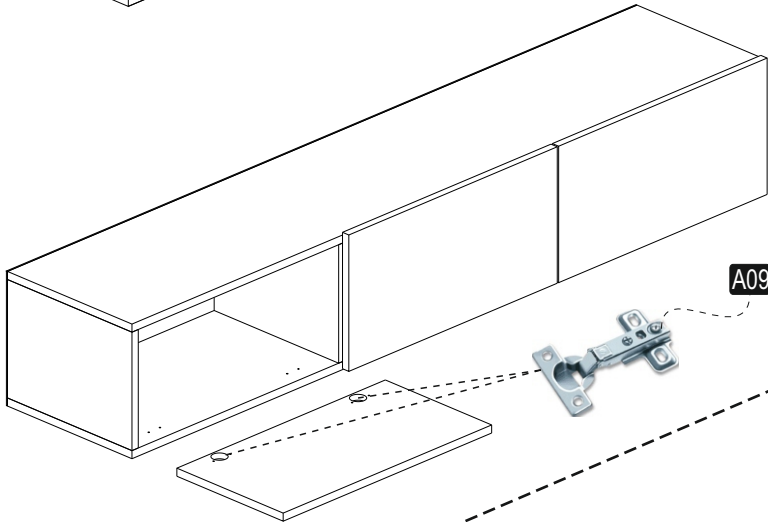
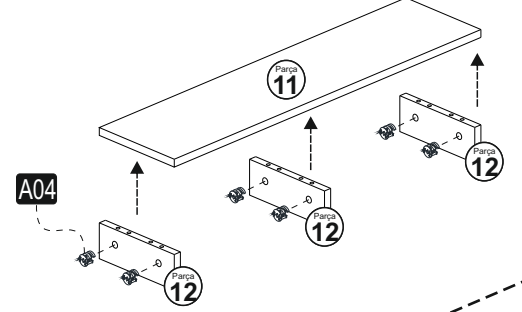
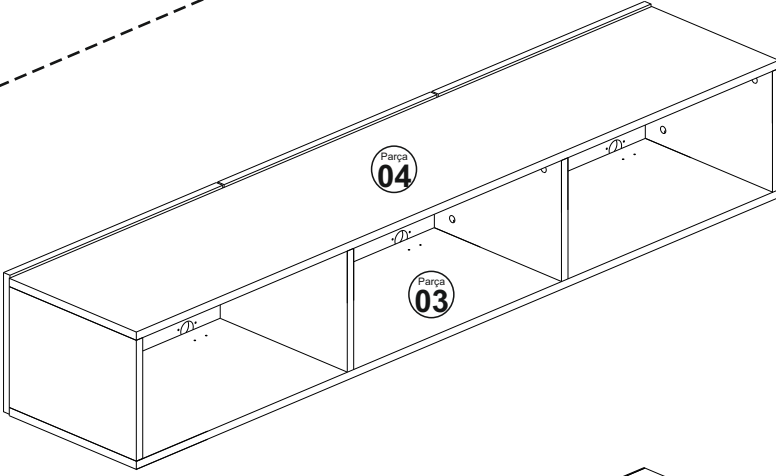
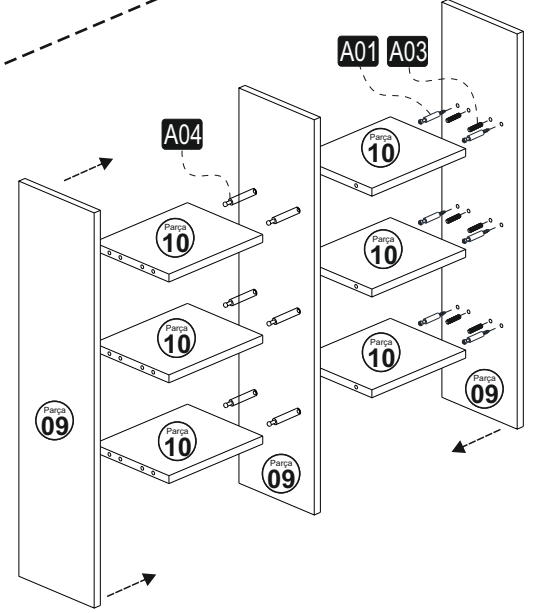
A01 Minifix Gövde k18  64x	A02 Minifix Mil  52x	A03 Kavela  52x	A04 Uzun Mifx Mil  6x	A05 3,5x18 YHB Vida  60x
A09 Düz Mentеше  12x	A06 Askı Aparatı  3x	A12 Q 8 Plastik Dubel  3x	A07 5x70 Vida  3x	A08 30mm Arkalık Çivisi  40x
TAPALAR: 1. Renk: 40 ad Büyük ... ad Küçük 2. Renk: 24 ad Büyük ... ad Küçük				A11 Çivili Pabuç  10x

PARÇA TANIMLAMA





01-02-05 NOLU PARÇALARIN BİRLEŞTİRMESİ GİBİ
03-04-06 NOLU PARÇALARIDA BİRLEŞTİRİNİZ.



3 adet A06 Askı Aparatı ve A05 vida kullanarak Üç
kısmıdan oluşan bir asma işlemi uygulayınız.

