

CANSU 6 KAPAK 2 ÇEKMECE KURULUM ŞEMASI



MONTAJ VE KULLANIM KILAVUZU

AKSESUAR LİSTESİ

| A | B | C | D | E | F | G |
|---|---|---|---|---|---|---|
| | | | | | | |

| H | K | L | M | N |
|---|---|---|---|---|
| | | | | |

| ÜRÜN | ADET |
|---------------------|------|
| A: MİNİFİX GÖVDE | 36 |
| B: MİNİFİX VİDA | 36 |
| C: KAVELA | 36 |
| D: RAY TAKIMI 40 LI | 2 |
| E: FLANŞ | 6 |
| F: RAF PİMİ | 12 |
| G: DÜZ MENTEŞE | 6 |

| ÜRÜN | ADET |
|------------------------|------|
| H: YARIM DEVE MENTEŞE | 10 |
| K: 3,5*17 VİDA | 228 |
| L: 3,5*30 VİDA | 8 |
| M: ARKALIK SABİTLEYİCİ | 12 |
| N: L BAĞLANTI | 27 |
| VİDALI LÜKS AYAK | 6 |

İletişim Bilgileri; Telefon: 0332 502 00 36

E-mail: bilgi@rabimobilya.com.tr

destek@rabimobilya.com.tr

NOT: Dolap kurulum esnasında lütfen en az bir yardımcı bulundurunuz!

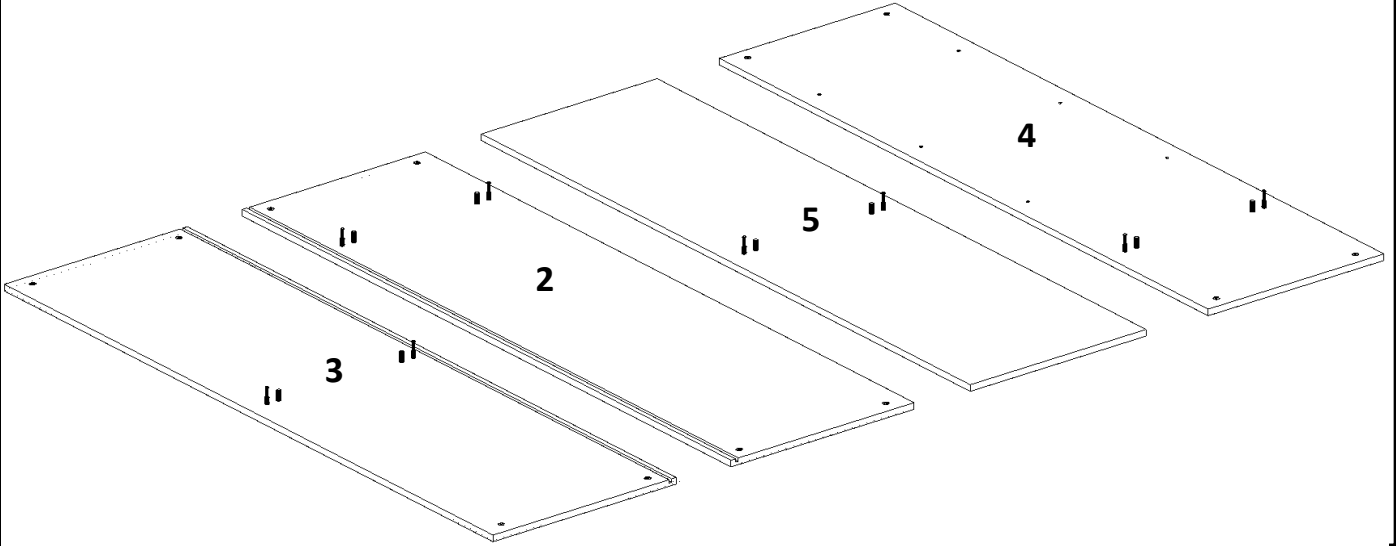
CANSU 6 KAPAK 2 ÇEKMECE KURULUM ŞEMASI



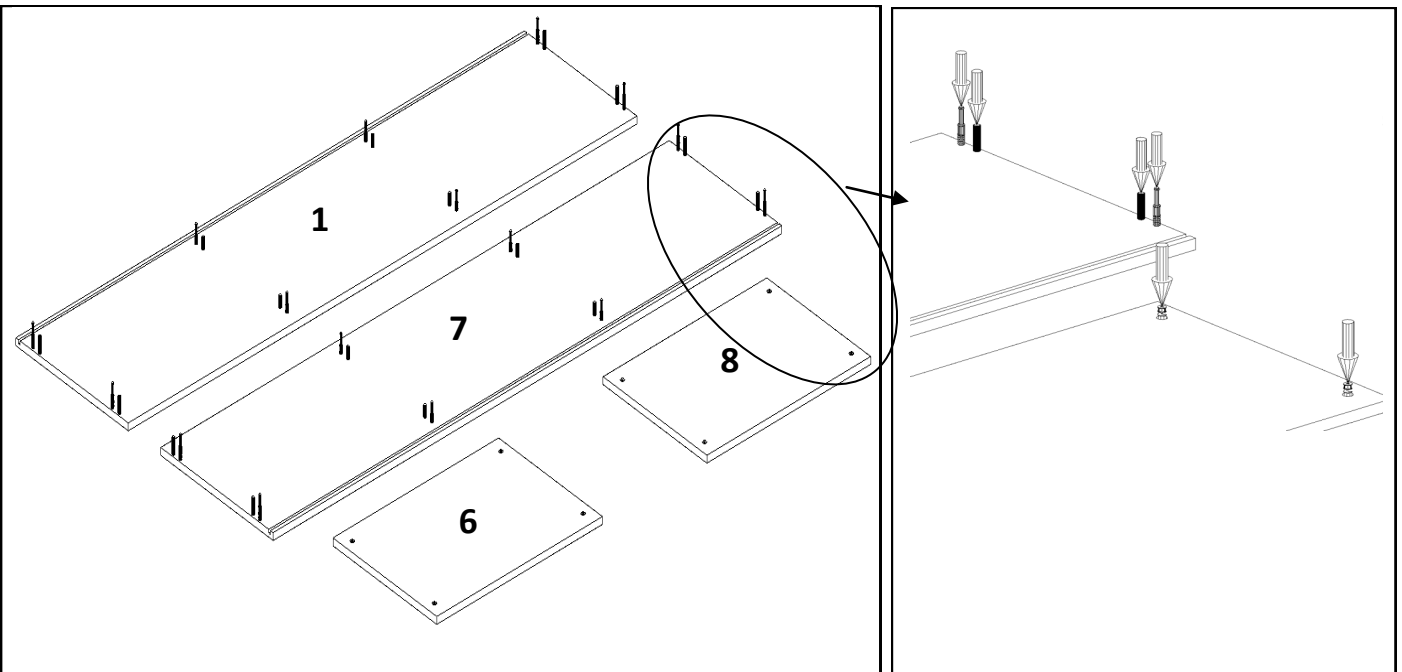
-Montaja başlamadan önce tüm parçaları kutu içerisinden çıkararak montaj klavuzuna göre kontrol ediniz.

-Montaja başlamadan önce her parçayı nemli bir bez ile temizleyiniz.

-Ürünler özenle kontrol edilmesine ve paketlenmesine rağmen kargo esnasında bir problem ile karşılaşmanız durumunda gerekli parçaları kontrol ederek bir sorun olduğunda bilgi@rabi.com.tr adresine e-posta atabilir veya sitemizdeki iletişim numaralarından bize ulaşabilirsiniz. Oluşan sorun , mümkün olan en kısa zamanda bedelsiz olarak giderilecektir.



| 1 | 2 | 3 | 4 | 5 | 6 | 7 | 8 |
|-----------|---------|---------|----------------|----------------|-----------|-----------|-----------|
| ALT TABLA | SAĞ YAN | SOL YAN | SAĞ ORTA DİKME | SOL ORTA DİKME | SABİT RAF | ÜST TABLA | SABİT RAF |
| 1 ADET | 1 ADET | 1 ADET | 1 ADET | 1 ADET | 1 ADET | 1 ADET | 2 ADET |



NOT: Dolap kurulum esnasında lütfen en az bir yardımcı bulundurunuz!

PARA LÜLERİ

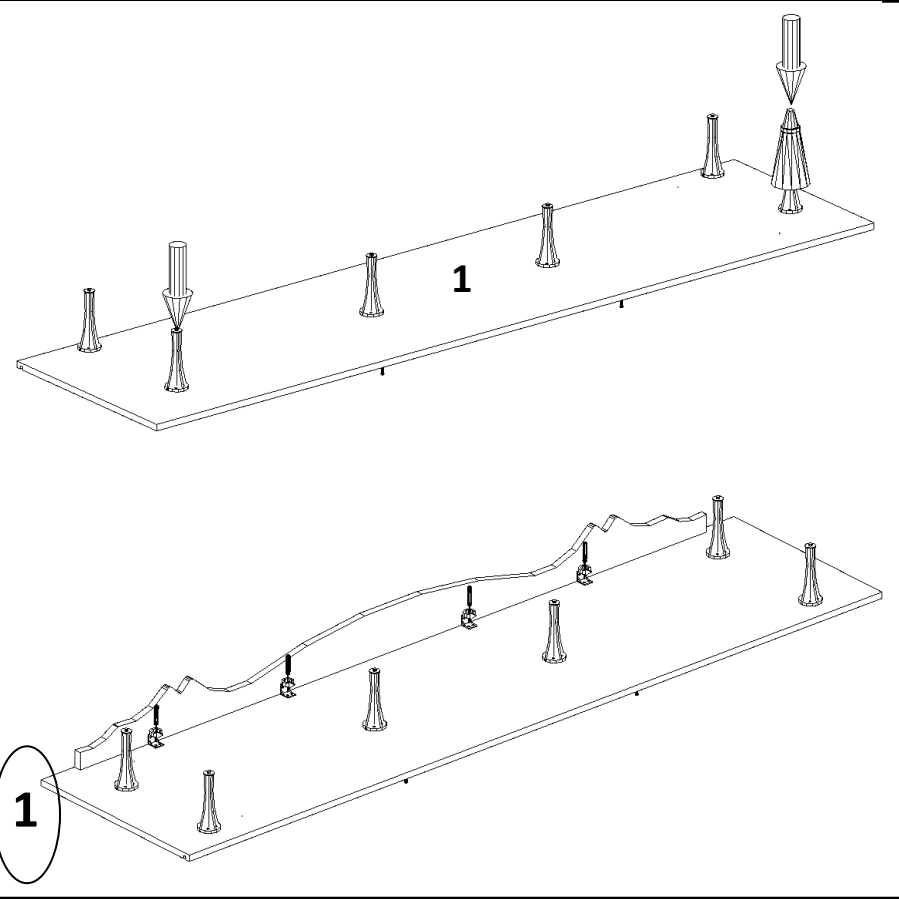
| BOY | EN | ADET | AIKLAMA |
|------|-----|------|-------------------|
| 1705 | 500 | 1 | SAĐ YAN(2) |
| 1705 | 500 | 1 | SOL YAN(3) |
| 2102 | 520 | 1 | ALT TABLA (1) |
| 2102 | 520 | 1 | ÜST TABLA (7) |
| 1705 | 480 | 1 | SAĐ ORTA DİKME(4) |
| 1705 | 480 | 1 | SOL ORTA DİKME(5) |
| 684 | 480 | 1 | SABİT RAF (6) |
| 684 | 480 | 3 | HAREKETLİ RAF |
| 676 | 480 | 2 | SABİT RAF (8) |
| 627 | 100 | 2 | CEKMECE ARA |
| 400 | 100 | 4 | CEKMECE YAN |

| KAPAKLAR | | | |
|----------|-----|------|----------------|
| BOY | EN | ADET | AIKLAMA |
| 1698 | 347 | 2 | SAĐ KAPAK |
| 1698 | 347 | 2 | SOL KAPAK |
| 1344 | 347 | 1 | SAG ORTA KAPAK |
| 1344 | 347 | 1 | SOL ORTA KAPAK |
| 698 | 174 | 2 | EKMECE |

| ARKALIK | | | |
|---------|-----|------|-----------------|
| BOY | EN | ADET | AIKLAMA |
| 1719 | 520 | 4 | GÖVDE ARKALIK |
| 641 | 400 | 2 | EKMECE ARKALIK |

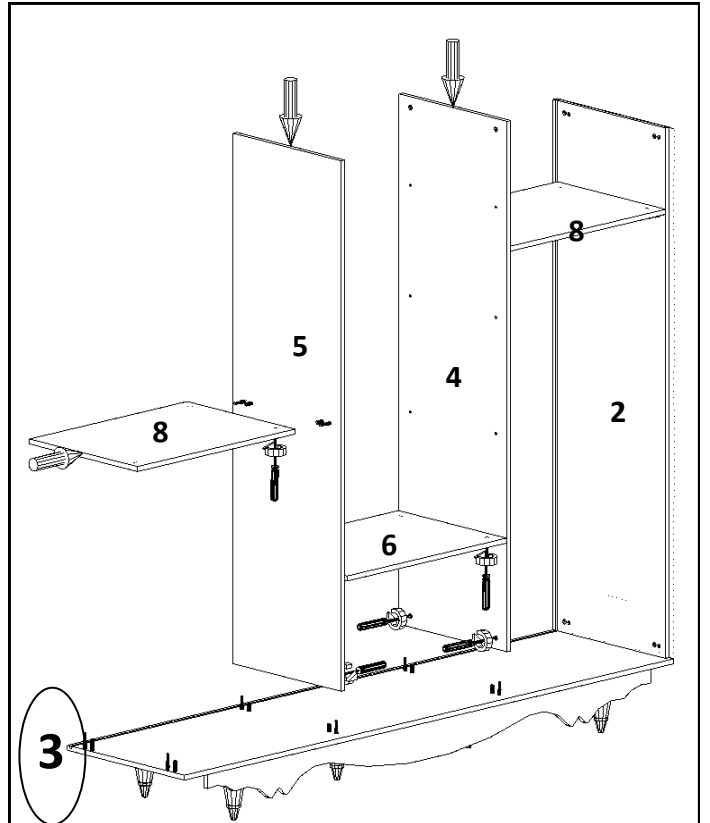
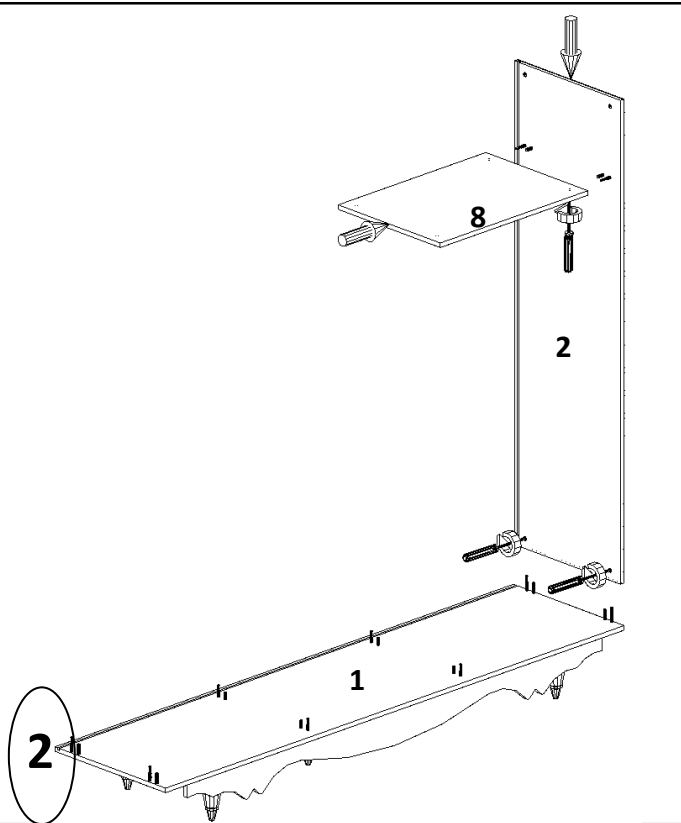
NOT: Dolap kurulum esnasında lütfen en az bir yardımcı bulundurunuz!

Dolabımıza şekil 1 de gözüktüğü gibi ayakların iç aparatlarını 4x20 vida ile sabitleyiniz. Ardından dış aksamalarını takınız.



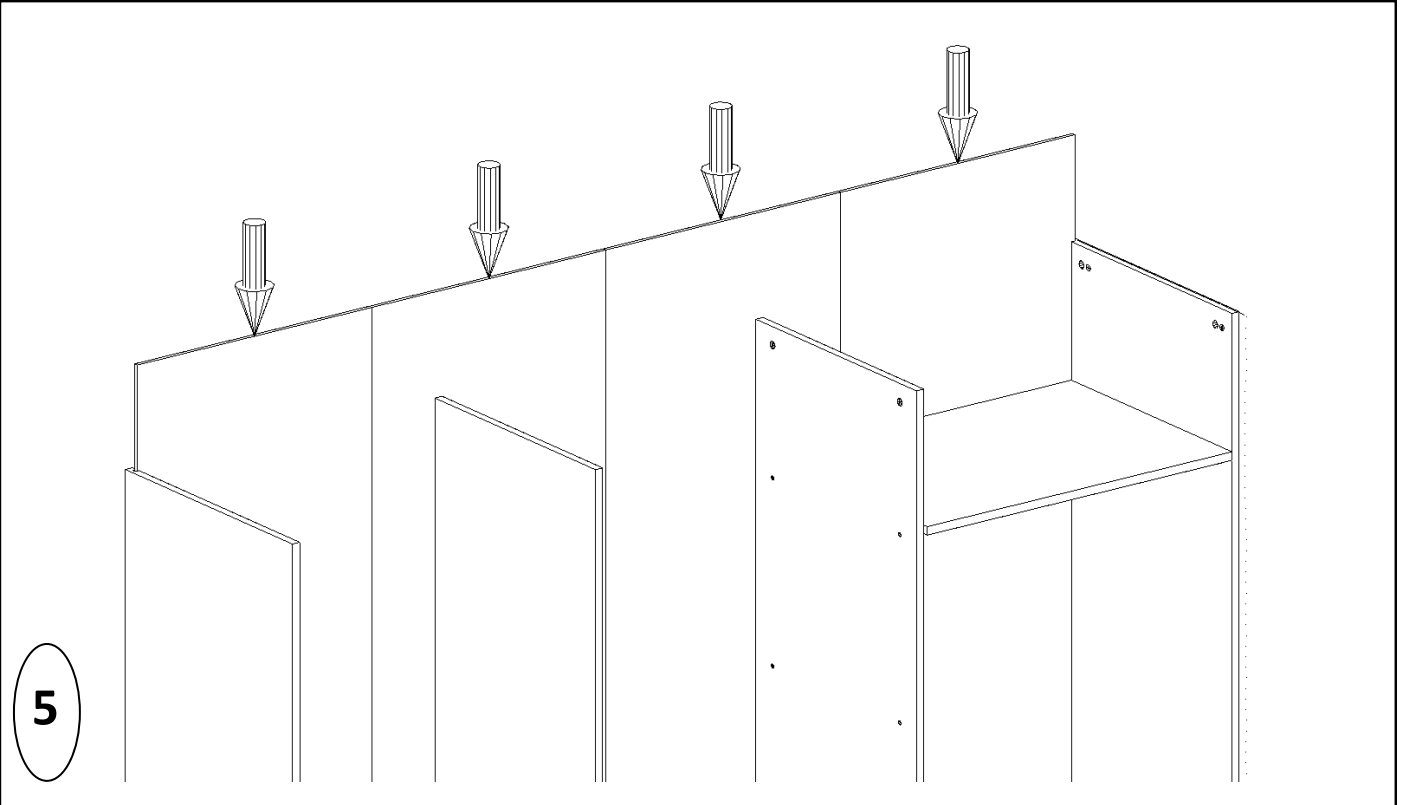
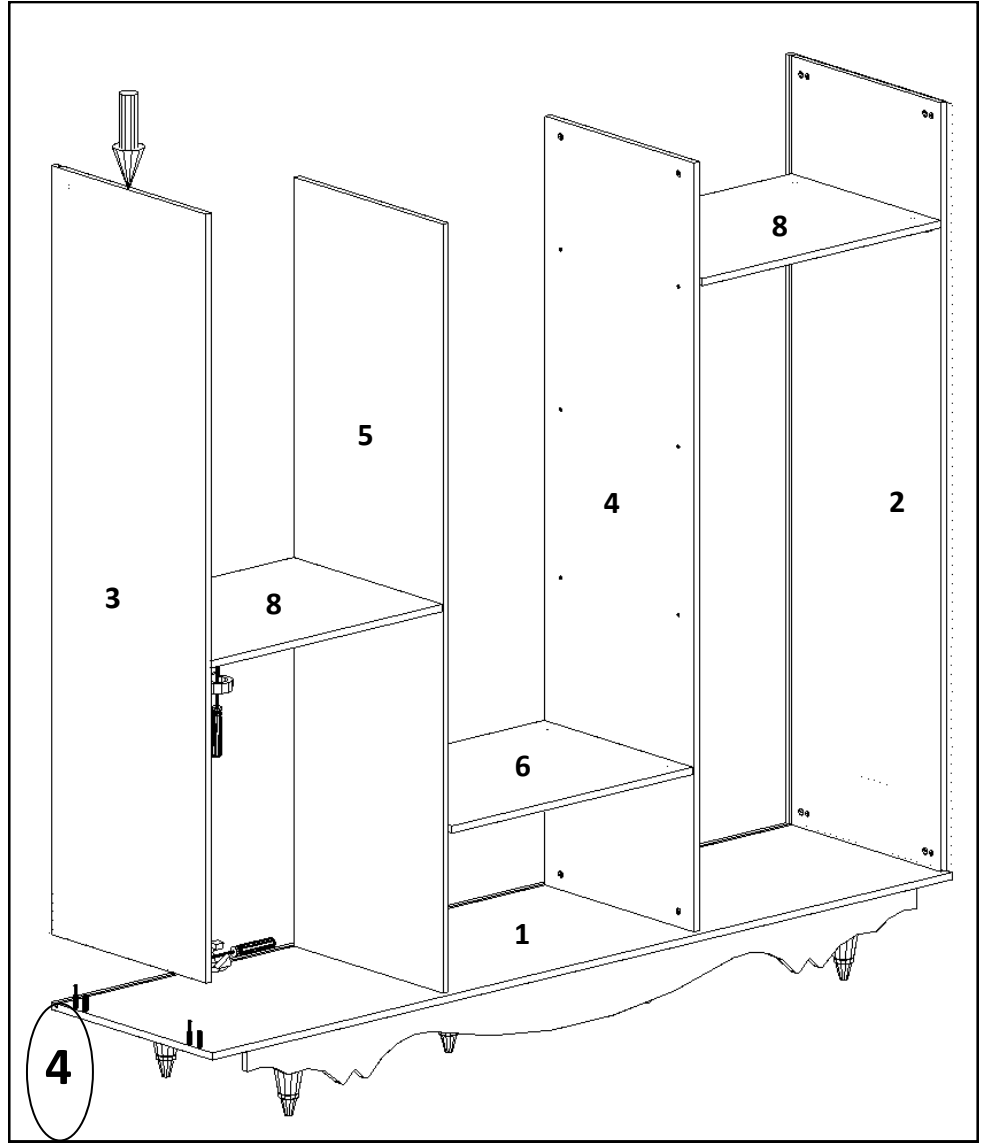
Daha sonra ön bazayı L plastik bağlantı ile 3,5x17 vida ile sabitleyiniz. Alt tablayı oluşturduktan sonra şekil 2 deki gibi sağ yanı minifix mili ve kavalelere yerleştirip minifix vidalarını sıkınız. 2. işlem olarak sabit rafı sabitleyiniz. Ardından şekil 3 deki gibi sağ orta dikmeyi yerleştiriniz ve sabitleyiniz. Daha sonra sabit rafı sabitleyiniz. Ardından sol orta dikmeyi ve sabit rafı sabitleyiniz.

Not: YANINIZDA BİR YARDIMCI BULUNDURUNUZ.



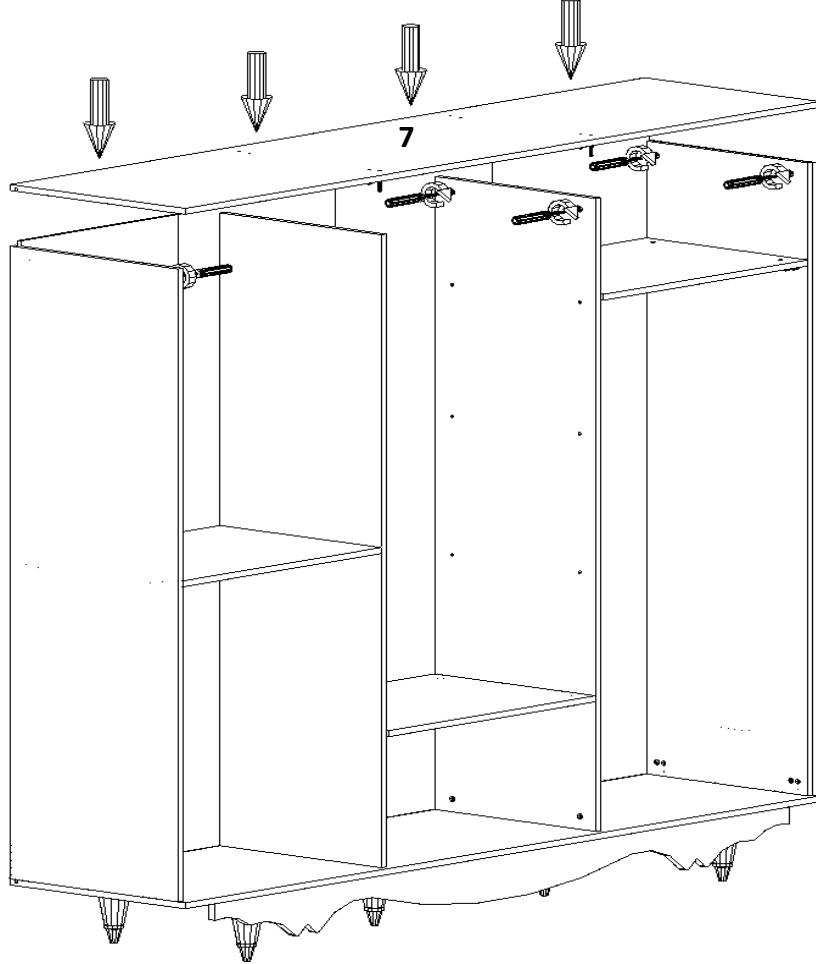
NOT: Dolap kurulum esnasında lütfen en az bir yardımcı bulundurunuz!

Dolabın sol yanını minifix mili ve kavalelere yerleştiriniz ve sabitleyiniz. Şekil 5 de görüldüğü gibi arkalığı kanala yerleştiriniz.

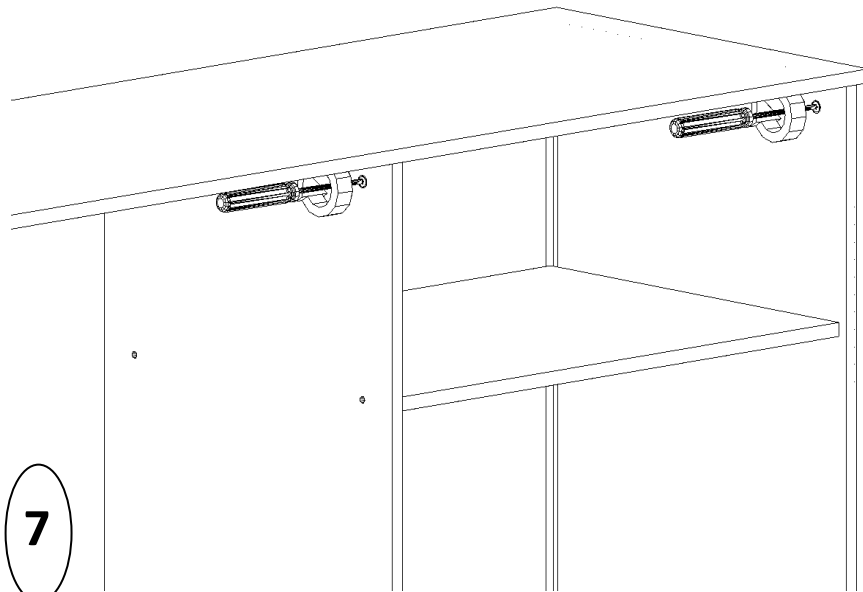


NOT: Dolap kurulum esnasında lütfen en az bir yardımcı bulundurunuz!

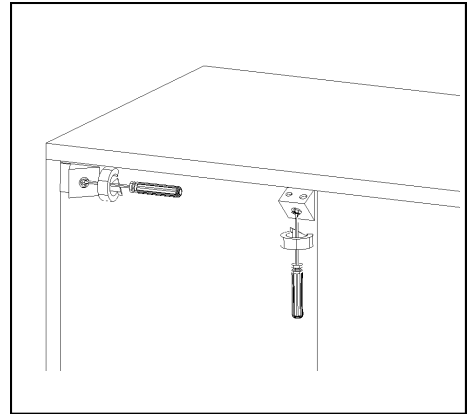
Şekil 6 da ki gibi dolabın üst tablasını yerleştirip sabitleyiniz. Askı borusu flanşlarını belirlenen deliklerden 3.5x17 videde ile sabitleyiniz. Ve askı borularını takınız.



6



7

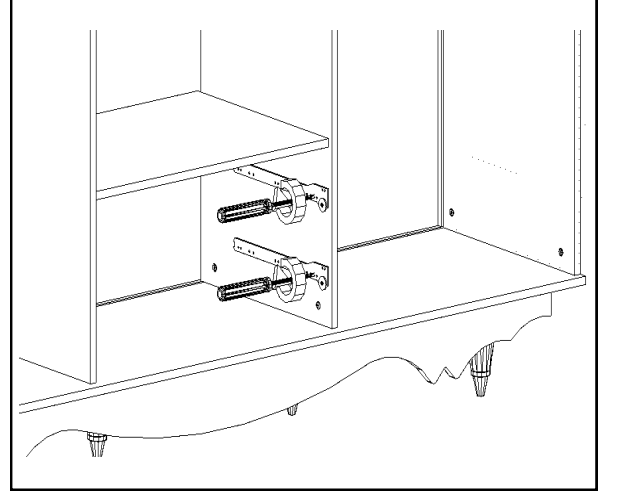


Dolabın gövdesi tamamlanmıştır. Bu işlemin ardından arkalık sabitleyicilerini 3,5x17 videde ile sabitleyiniz.

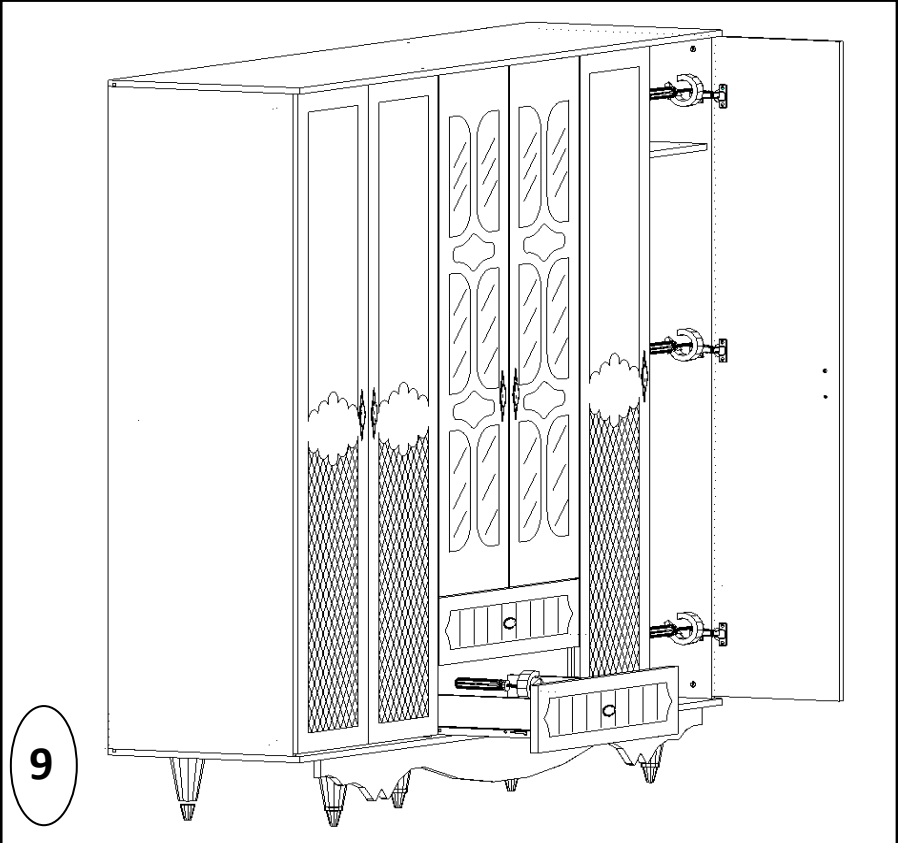
NOT: Dolap kurulum esnasında lütfen en az bir yardımcı bulundurunuz!



Dolabın raf pimlerini takınız. Hareketli rafları yerleştiriniz. Dolabın kapğını şekil 9 da ki gibi yanaştırıp belirlenen vida deliklerinden sabitleyiniz. İki çeşit menteşe grubu vardır. Sağ dış ve sol dıştaki kapaklara düz menteşe takınız. Orta kapaklara yarım deve menteşe(eğri boyun) takınız. Kapak işleminden sonra kulp vidalarını takıp kulpları sabitleyiniz.

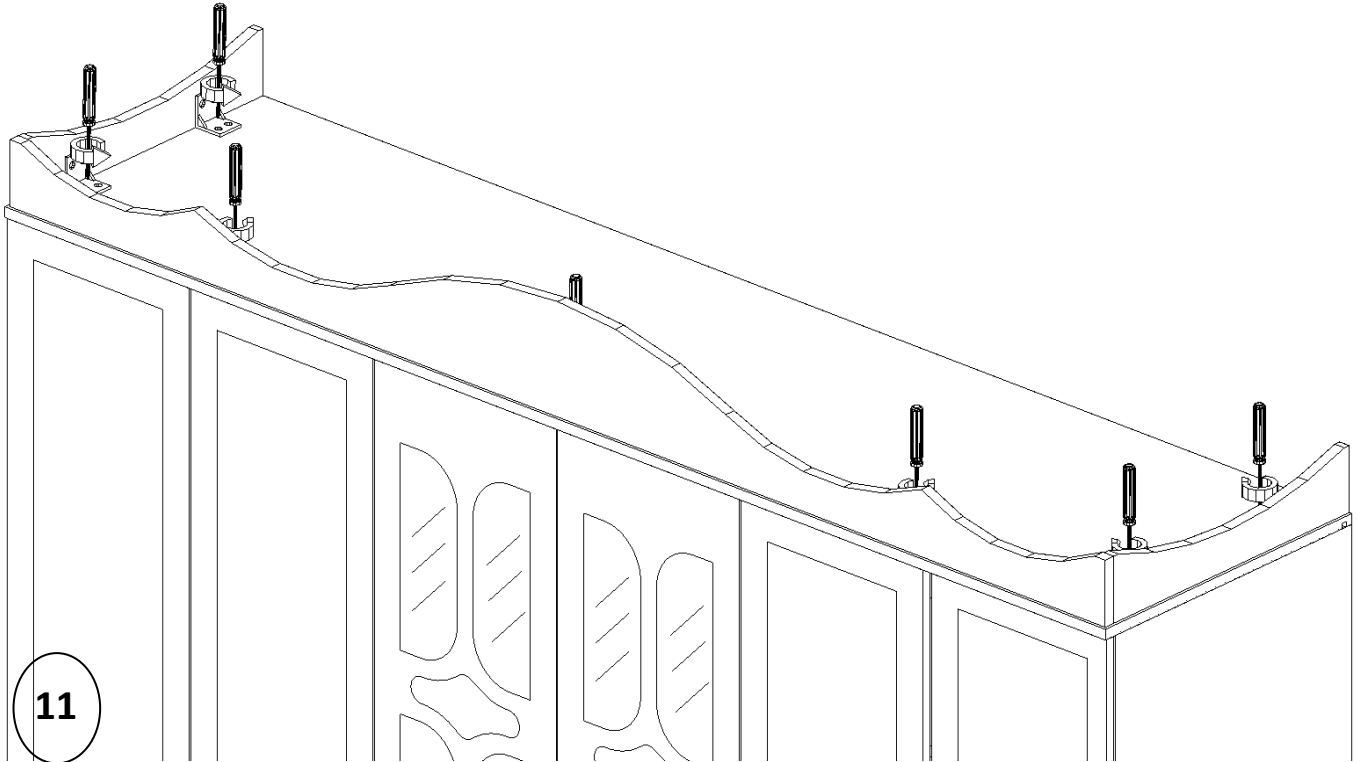
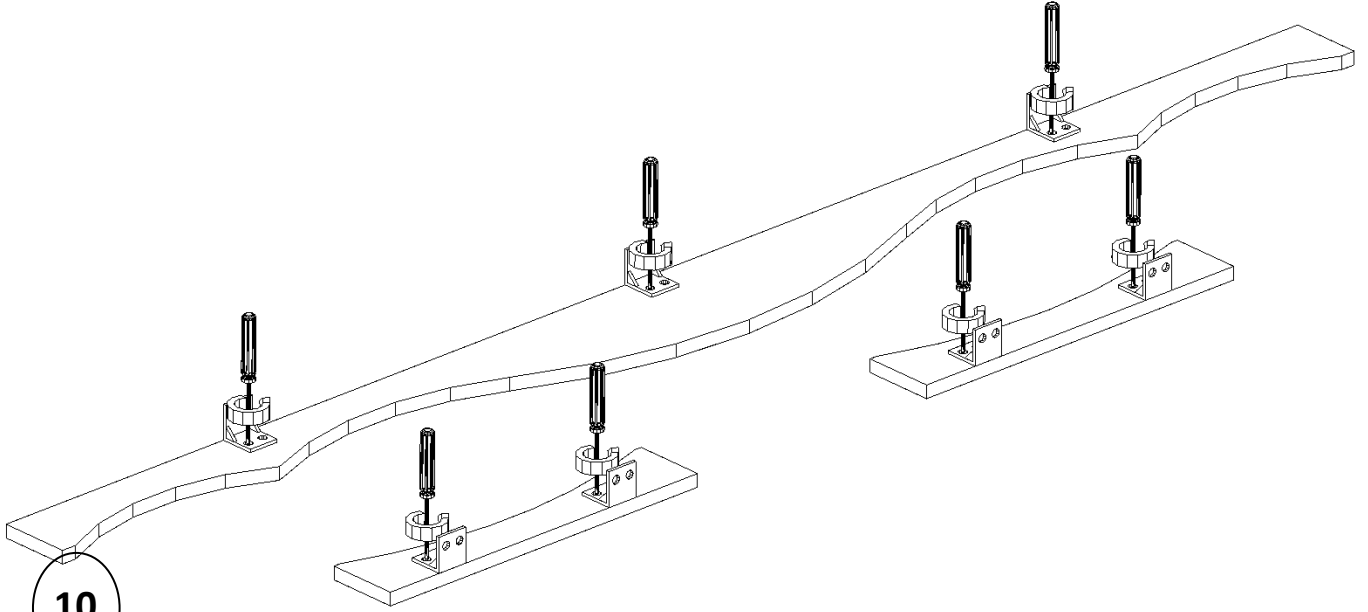


Dolabın çekmece raylarını şekil 8 deki gibi belirlenen vida deliklerinden 3,5x17 vida ile sabitleyiniz. Ve ardından oluşturduğunuz çekmece kasasını raylarına yerleştiriniz.

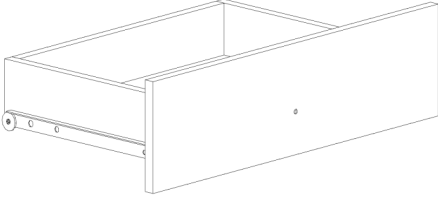


NOT: Dolap kurulum esnasında lütfen en az bir yardımcı bulundurunuz!

Dolabın taç bağlantısını şekil 10 daki gibi konuma getiriniz. L bağlantılarını önce taç kısmına 3,5x17 vida ile sabitleyiniz. Ardından şekil 11 deki gibi taçları dolaba hizalayınız. Ve L bağlantıları ile dolaba 3,5x17 vida ile sabitleyiniz.



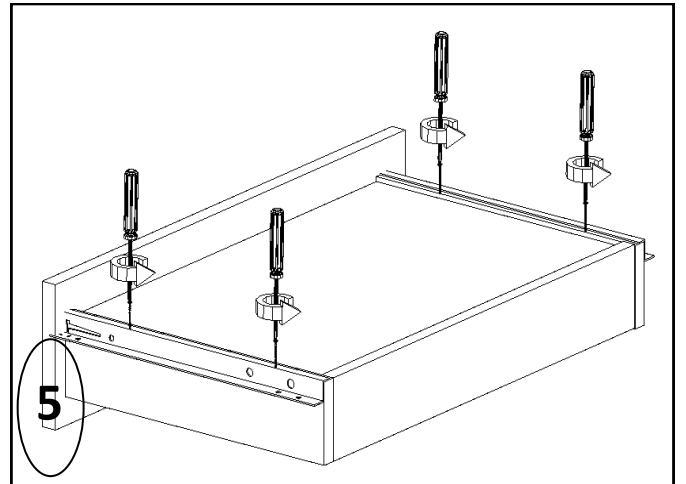
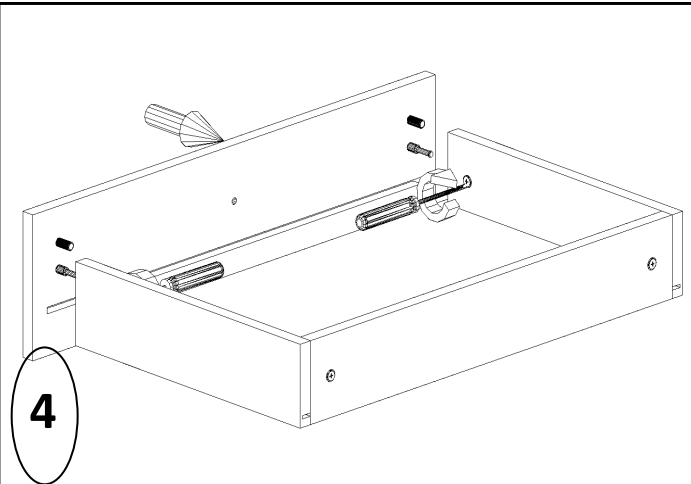
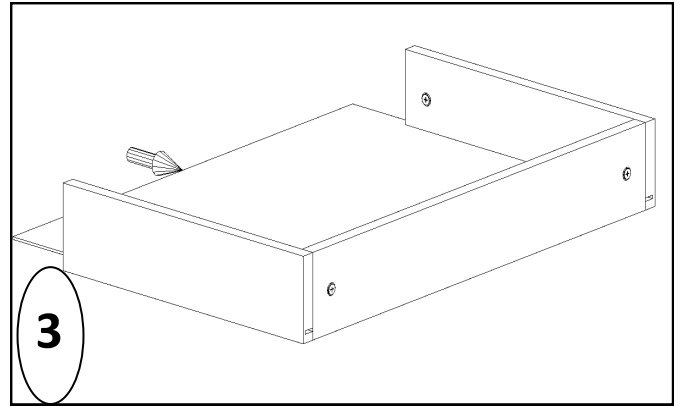
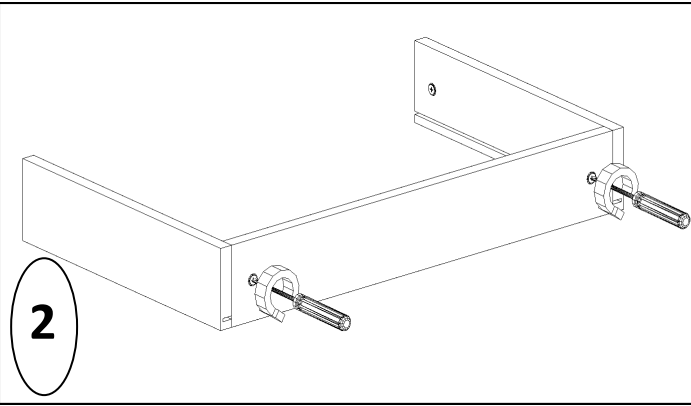
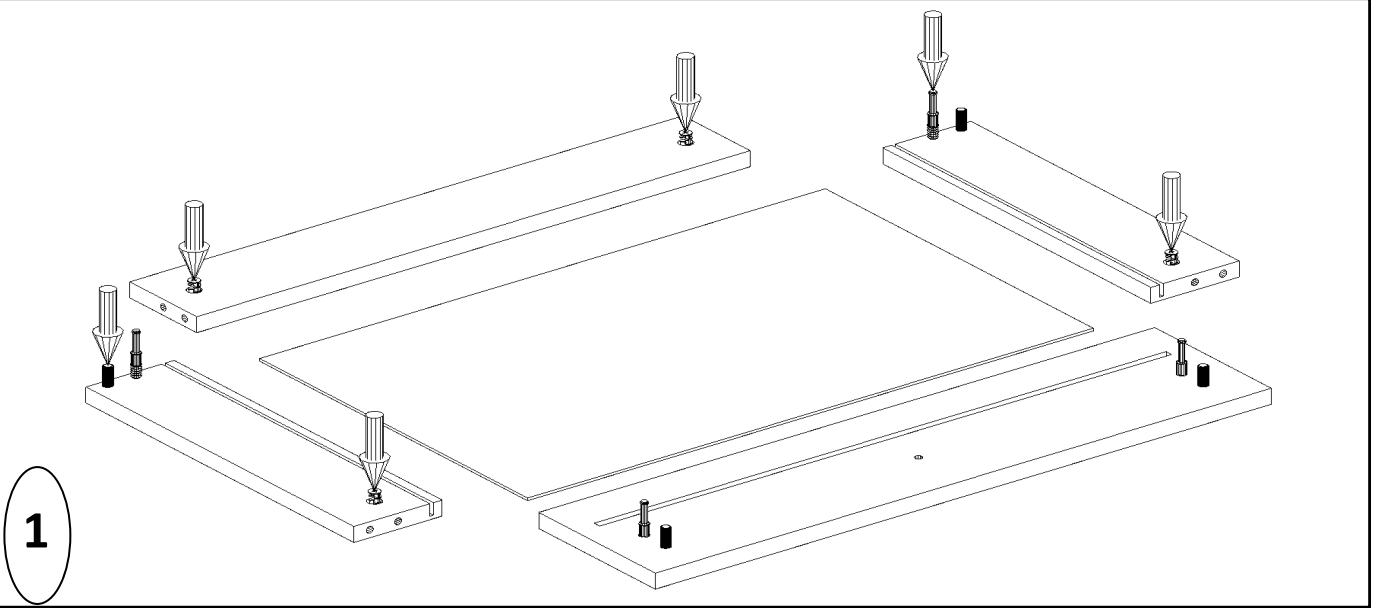
NOT: Dolap kurulum esnasında lütfen en az bir yardımcı bulundurunuz!



ÇEKMECE KASA KURULUMU

Çekmece kasasına başlamadan önce şekil 1' deki gibi mobilya materyallerini yerleştiriniz. Sunta panellerini şekil 2'de ki gibi minifix mili ve kavalelere yerleştirip minifix vidalarını sabitleyiniz.

Arkalığı kanala yerleştiriniz. Ardından şekil 4 deki gibi çekmece ön klapasını minifix mili ve kavalelere yerleştiriniz ve minifix vidalarını sabitleyiniz.



NOT: Dolap kurulum esnasında lütfen en az bir yardımcı bulundurunuz!