

CANSU 4 KAPAK 2 ÇEKMECE KURULUM ŞEMASI



MONTAJ VE KULLANIM KILAVUZU

AKSESUAR LİSTESİ

A	B	C	D	E	F	G

H	K	L	M	N

ÜRÜN	ADET
A: MİNİFİX GÖVDE	28
B: MİNİFİX VİDA	28
C: KAVELA	28
D: RAY TAKIMI 40 LI	2
E: FLANŞ	2
F: RAF PİMİ	36
G: DÜZ MENTEŞE	6

ÜRÜN	ADET
H: YARIM DEVE MENTEŞE	4
K: 3,5*17 VİDA	193
L: 3,5*30 VİDA	8
M: ARKALIK SABİTLEYİCİ	12
N: L BAĞLANTI	27
VİDALI LÜKS AYAK	6

İletişim Bilgileri; Telefon: 0332 502 00 36

E-mail: bilgi@rabimobilya.com.tr

destek@rabimobilya.com.tr

NOT: Dolap kurulum esnasında lütfen en az bir yardımcı bulundurunuz!

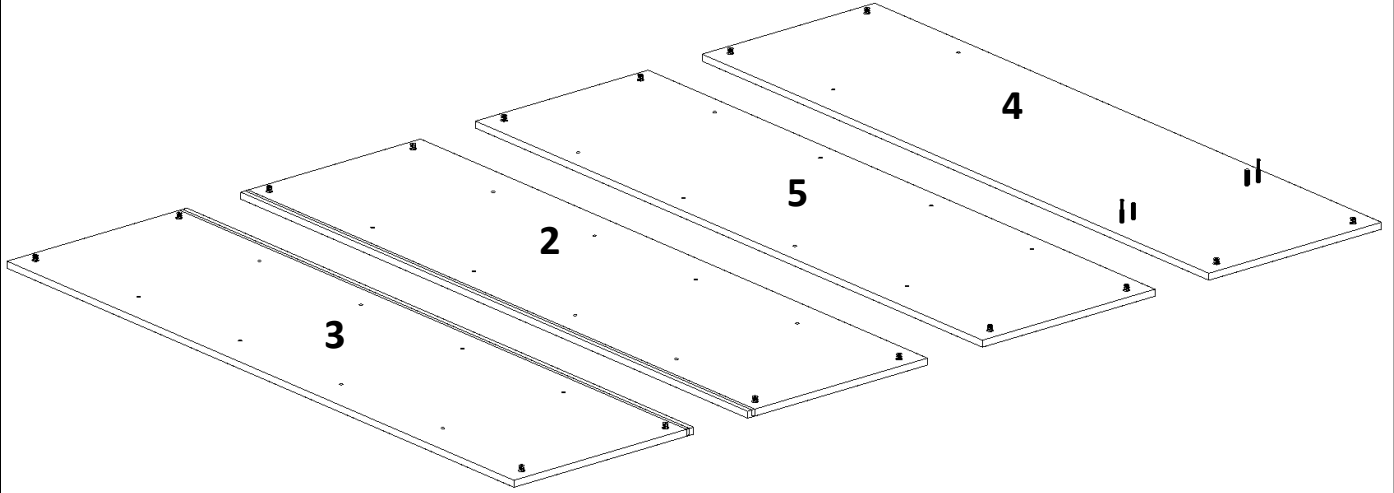
CANSU 4 KAPAK 2 ÇEKMECE KURULUM ŞEMASI



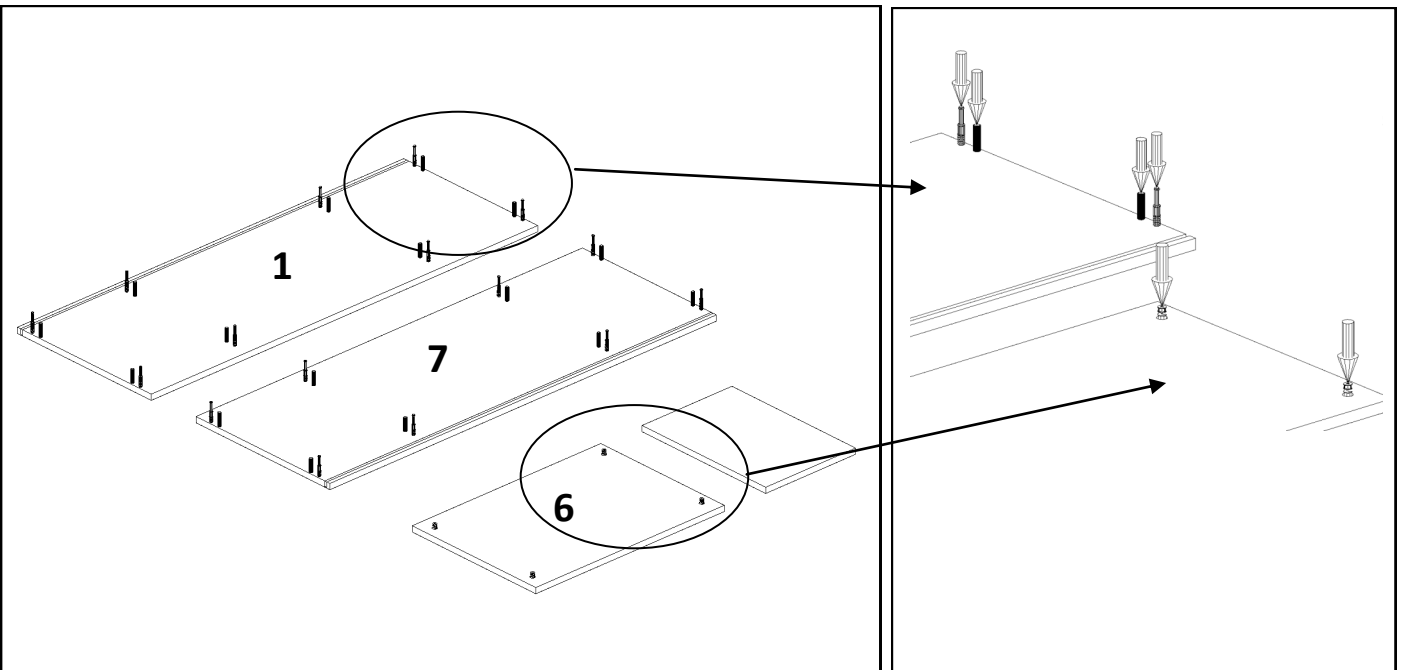
-Montaja başlamadan önce tüm parçaları kutu içerisinden çıkararak montaj klavuzuna göre kontrol ediniz.

-Montaja başlamadan önce her parçayı nemli bir bez ile temizleyiniz.

-Ürünler özenle kontrol edilmesine ve paketlenmesine rağmen kargo esnasında bir problem ile karşılaşmanız durumunda gerekli parçaları kontrol ederek bir sorun olduğunda bilgi@rabi.com.tr adresine e-posta atabilir veya sitemizdeki iletişim numaralarından bize ulaşabilirsiniz. Oluşan sorun , mümkün olan en kısa zamanda bedelsiz olarak giderilecektir.



1	2	3	4	5	6	7
ALT TABLA	SAĞ YAN	SOL YAN	SAĞ ORTA DİKME	SOL ORTA DİKME	SABİT RAF	ÜST TABLA
1 ADET	1 ADET	1 ADET	1 ADET	1 ADET	1 ADET	1 ADET



NOT: Dolap kurulum esnasında lütfen en az bir yardımcı bulundurunuz!

PARA LÜLERİ

BOY	EN	ADET	AIKLAMA
1705	500	1	SAĐ YAN(2)
1705	500	1	SOL YAN(3)
1402	520	1	ALT TABLA(1)
1402	520	1	ÜST TABLA(7)
1705	480	1	SAĐ ORTA DİKME(4)
1705	480	1	SOL ORTA DİKME(5)
684	480	1	SABİT RAF(6)
684	480	1	HAREKETLİ RAF
326	480	8	HAREKETLİ RAF
627	100	2	CEKMECE ARA
400	100	4	CEKMECE YAN
105	165	2	BAZA
350	165	2	BAZA

KAPAKLAR

BOY	EN	ADET	AIKLAMA
1698	347	1	SAĐ KAPAK
1698	347	1	SOL KAPAK
1344	347	1	SAG ORTA KAPAK
1344	347	1	SOL ORTA KAPAK
698	174	2	EKMECE

ARKALIK

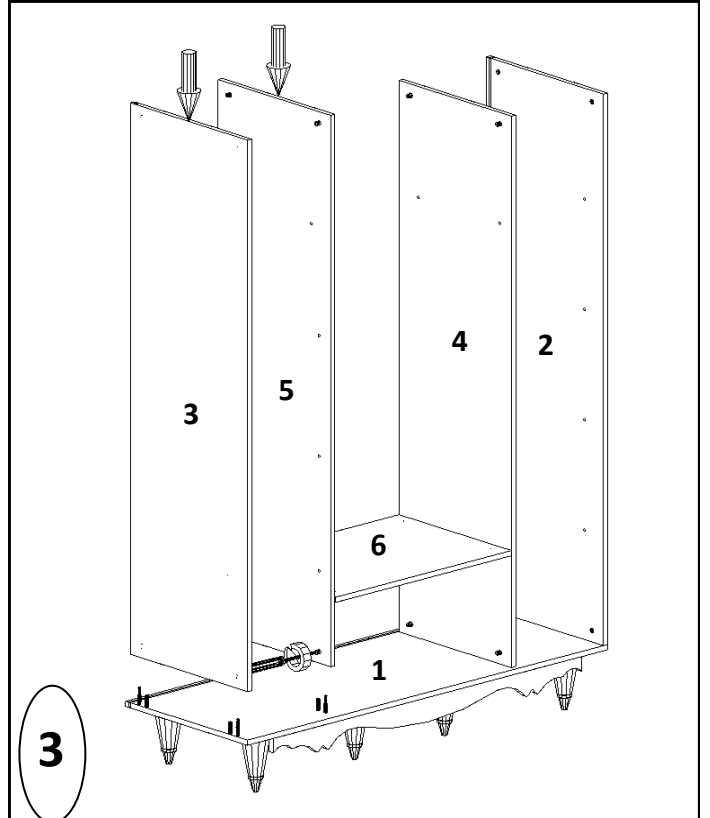
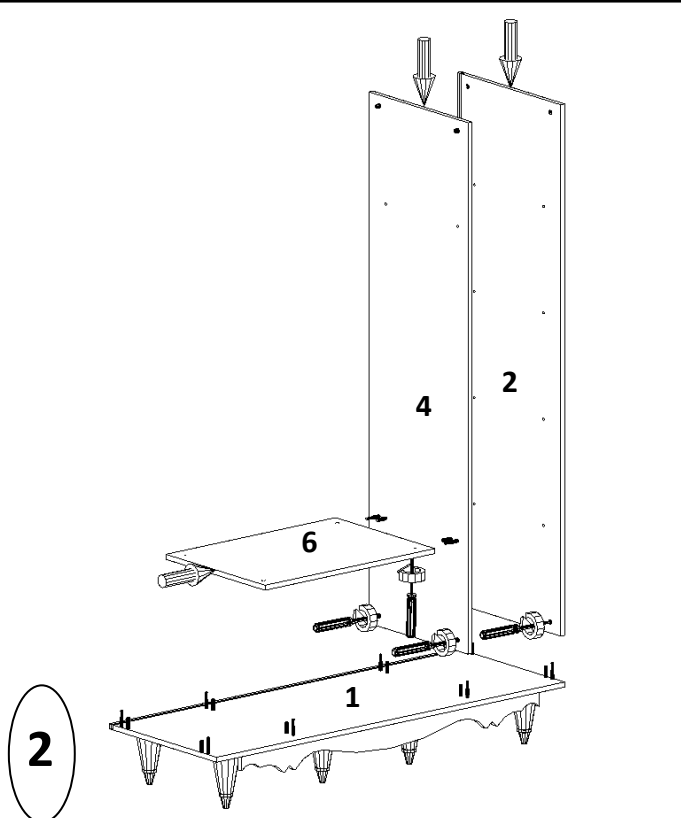
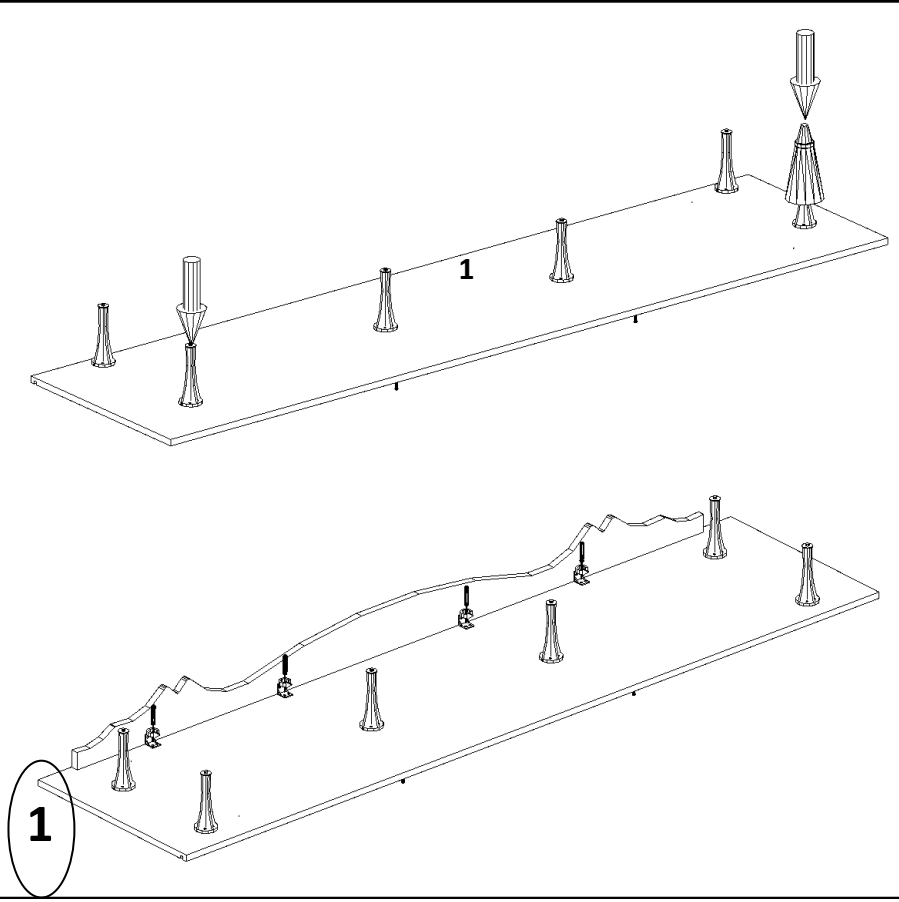
BOY	EN	ADET	AIKLAMA
1719	460	3	DOLAP ARKALIK
642	400	2	EKMECE ARKALIK

NOT: Dolap kurulum esnasında lütfen en az bir yardımcı bulundurunuz!

Dolabımıza şekil 1 de gözüktüğü gibi ayakların iç aparatlarını şarjlı matkap yardımıyla 4x20 vida ile sabitleyerek başlayınız. Ardından ayakların dış aksamını takınız.

Daha sonra ön bazayı L bağlantı ile 3,5x17 vida ile sabitleyiniz. Alt tablayı oluşturduktan sonra şekil 2 deki gibi sağ yanı minifix mili ve kavalelere yerleştirip minifix vidalarını sıkınız. Ardından orta dikmeyi ve sabit rafı minifix mili ve kavalelere yerleştirip minifix vidalarını sıkınız. Şekil 3 deki gibi sol orta dikmeyi yerleştiriniz ve sabitleyiniz. Daha sonra sol yanı yerleştirip sabitleyiniz.

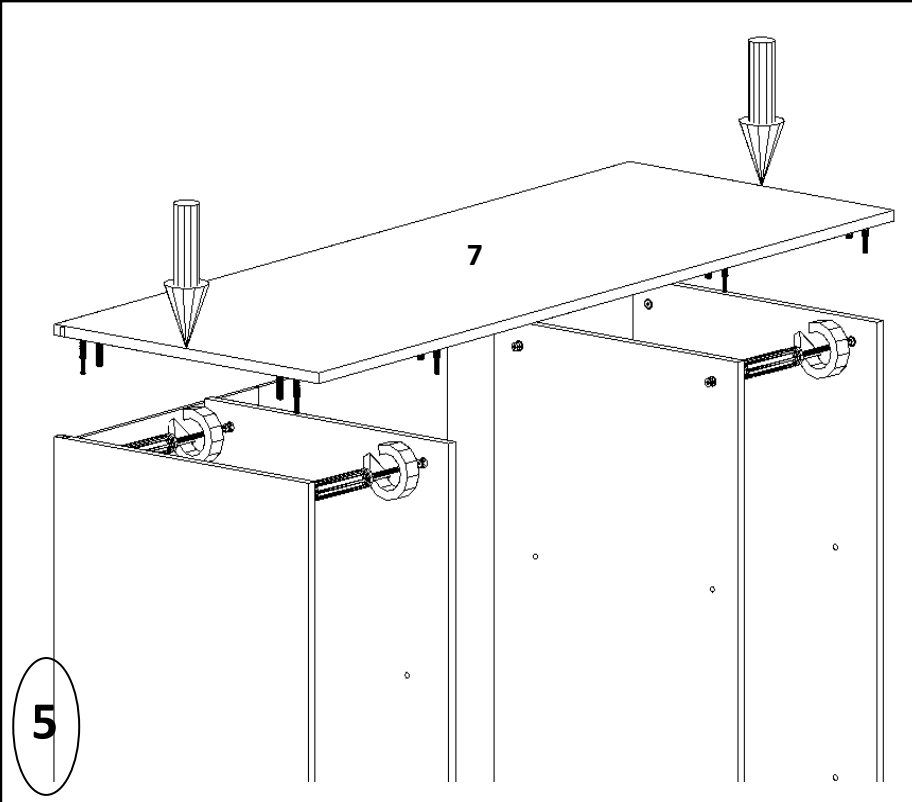
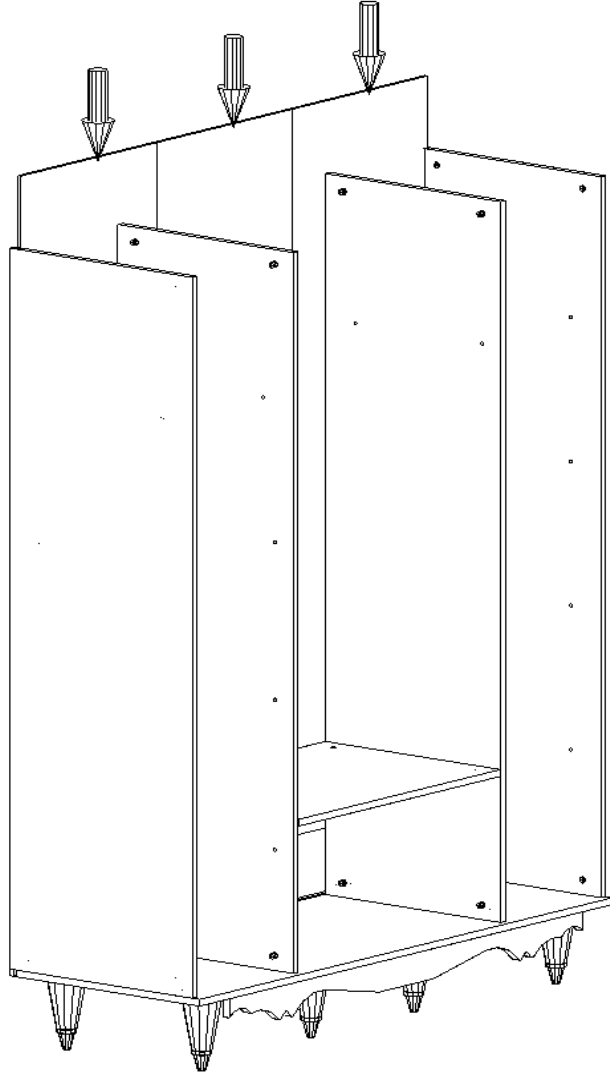
Not: YANINIZDA BİR YARDIMCI BULUNDURUNUZ.



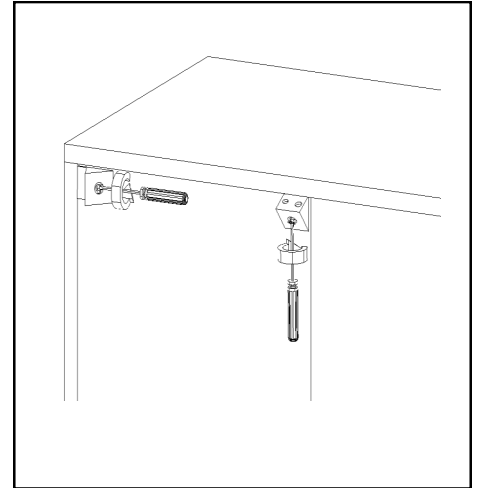
NOT: Dolap kurulum esnasında lütfen en az bir yardımcı bulundurunuz!

Şekil 4 deki gibi arkalıđı kanala yerleřtiriniz. Bu iřlemin ardından Őekil 5 deki gibi ũst tablayı minifix mili ve kavalelere yerleřtirip minifix vidalarını sabitleyiniz.

4



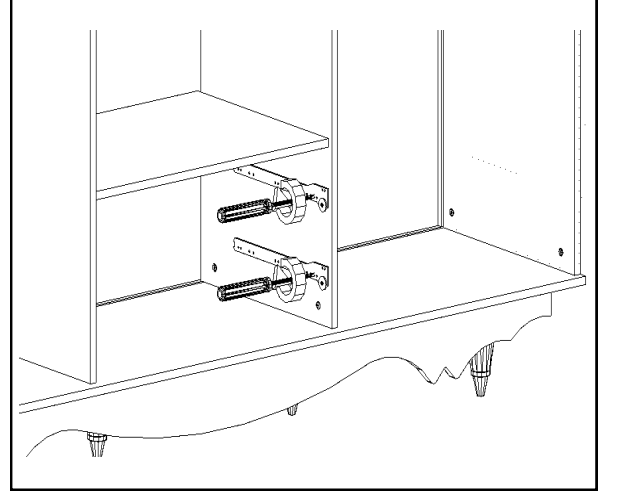
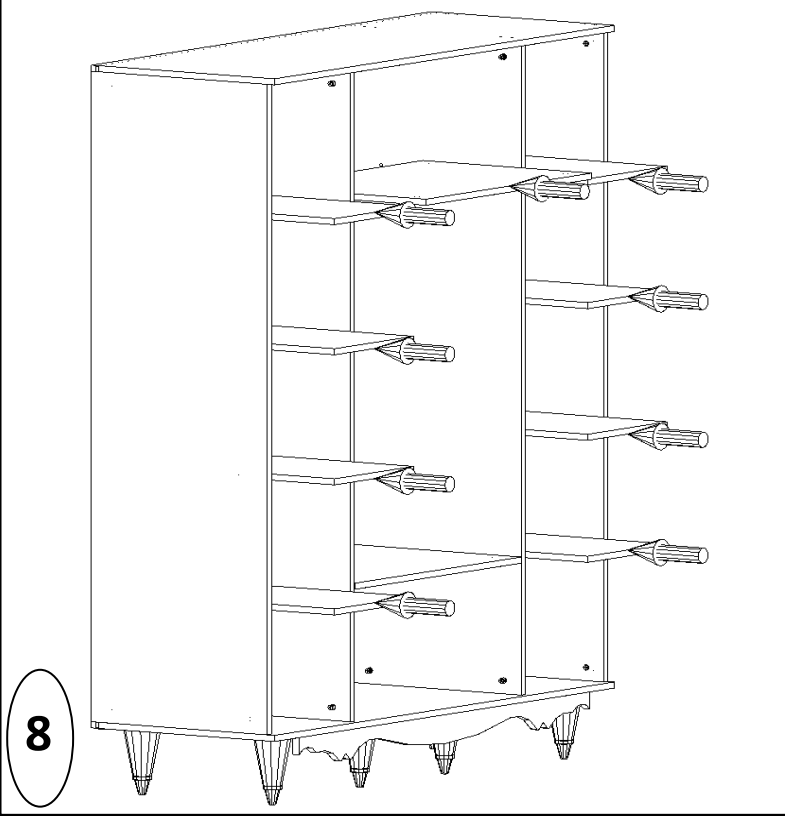
5



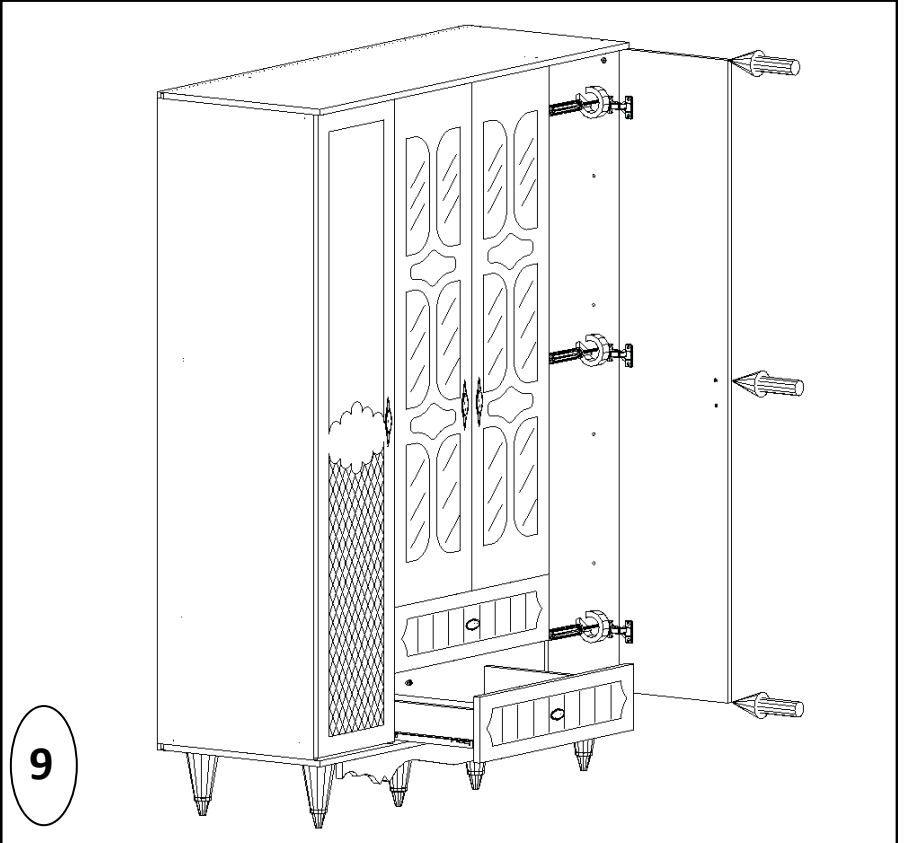
Dolabın gvdesi tamamlanmıřtır. Bu iřlemin ardından arkalıđ sabitleyicilerini 3,5x17 vida ile sabitleyiniz.

NOT: Dolap kurulum esnasında lũtfen en az bir yardımcı bulundurunuz!

Dolabın raf pimlerini takınız. Hareketli rafları yerleştiriniz. Dolabın kapğını şekil 9 da ki gibi yanaştırıp belirlenen vida deliklerinden sabitleyiniz. İki çeşit menteşe grubu vardır. Sağ dış ve sol dıştaki kapaklara düz menteşe takınız. Orta kapaklara yarım deve menteşe(eğri boyun) takınız. Kapak işleminden sonra kulp vidalarını takıp kulpları sabitleyiniz.

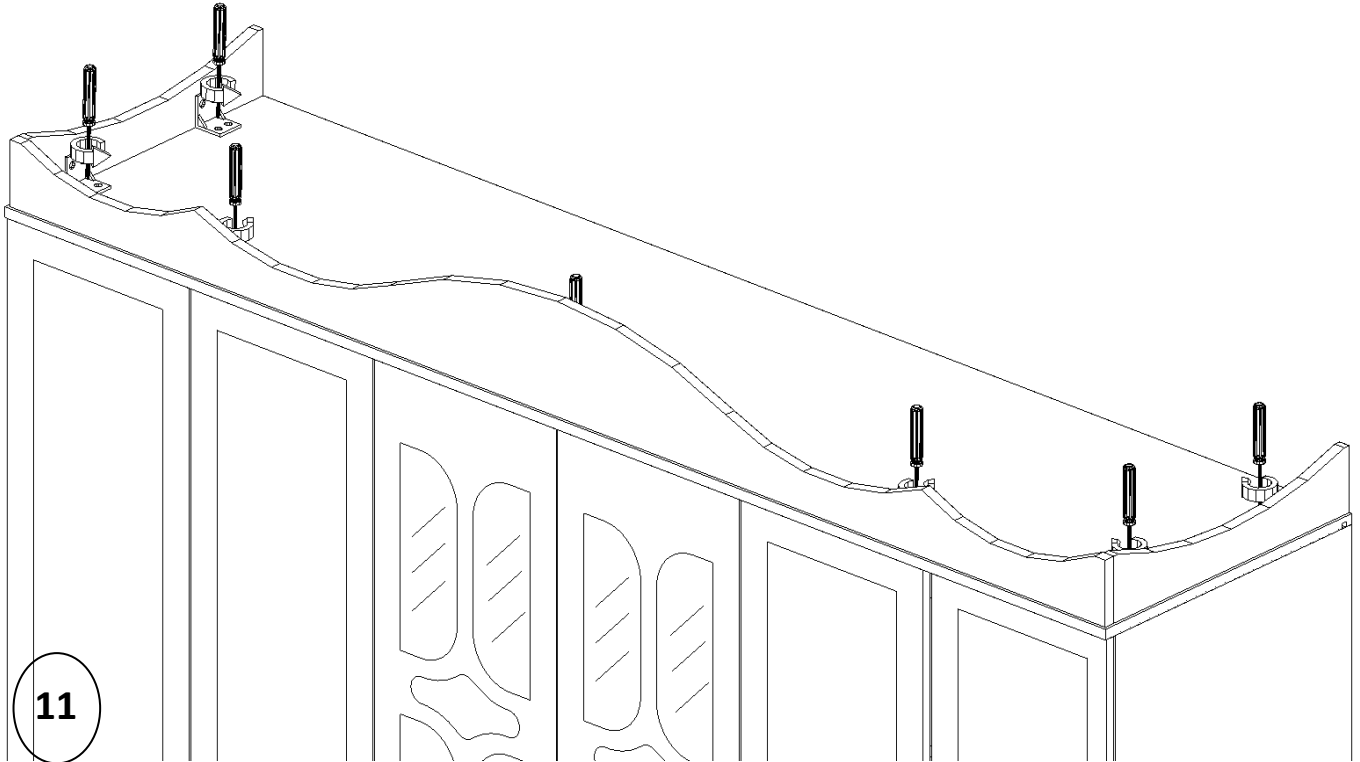
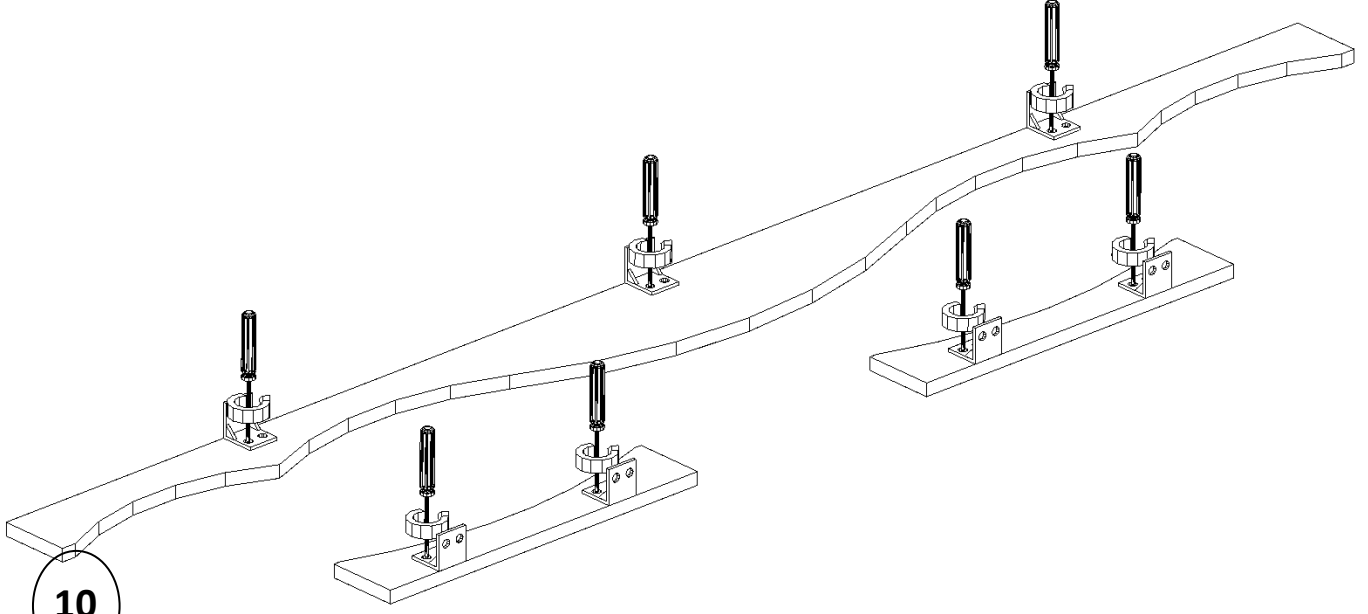


Dolabın çekmece raylarını şekil 8 deki gibi belirlenen vida deliklerinden 3,5x17 vida ile sabitleyiniz. Ve ardından oluşturduğunuz çekmece kasesini raylarına yerleştiriniz.

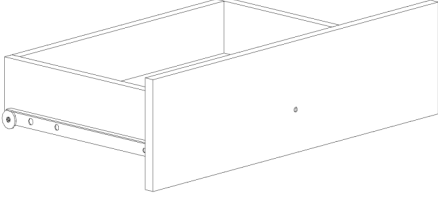


NOT: Dolap kurulum esnasında lütfen en az bir yardımcı bulundurunuz!

Dolabın taç bağlantısını şekil 10 daki gibi konuma getiriniz. L bağlantılarını önce taç kısmına 3,5x17 vida ile sabitleyiniz. Ardından şekil 11 deki gibi taçları dolaba hizalayınız. Ve L bağlantıları ile dolaba 3,5x17 vida ile sabitleyiniz.



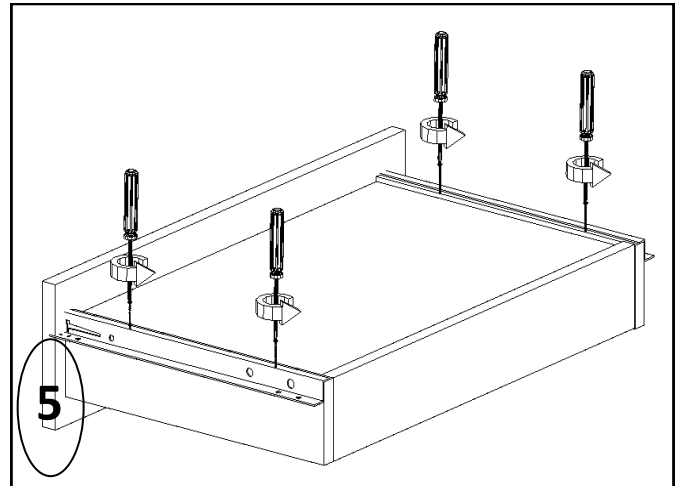
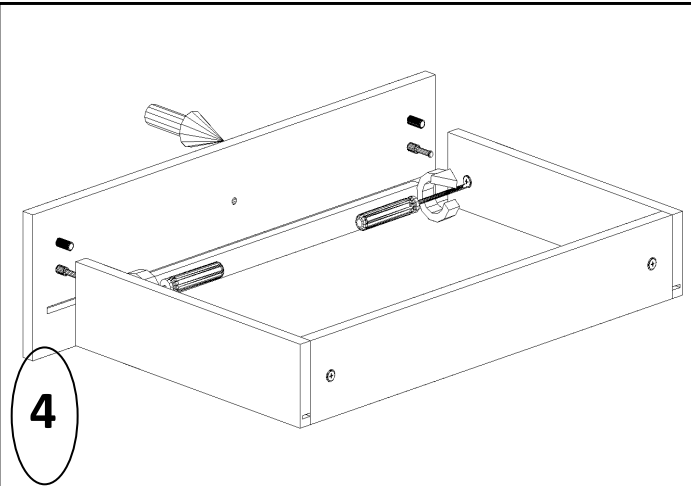
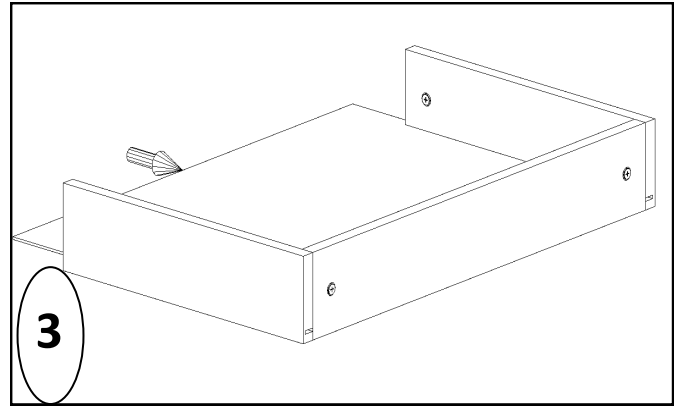
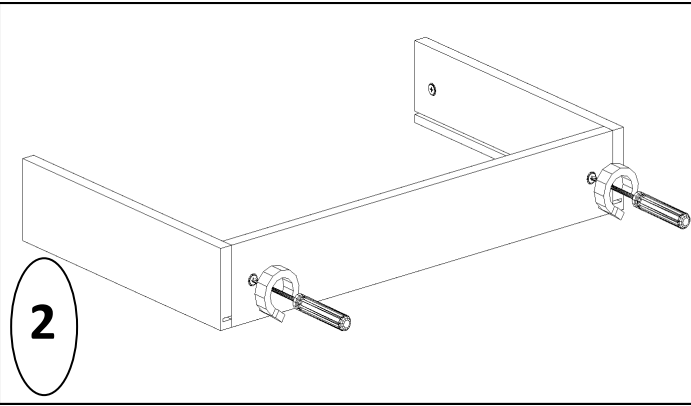
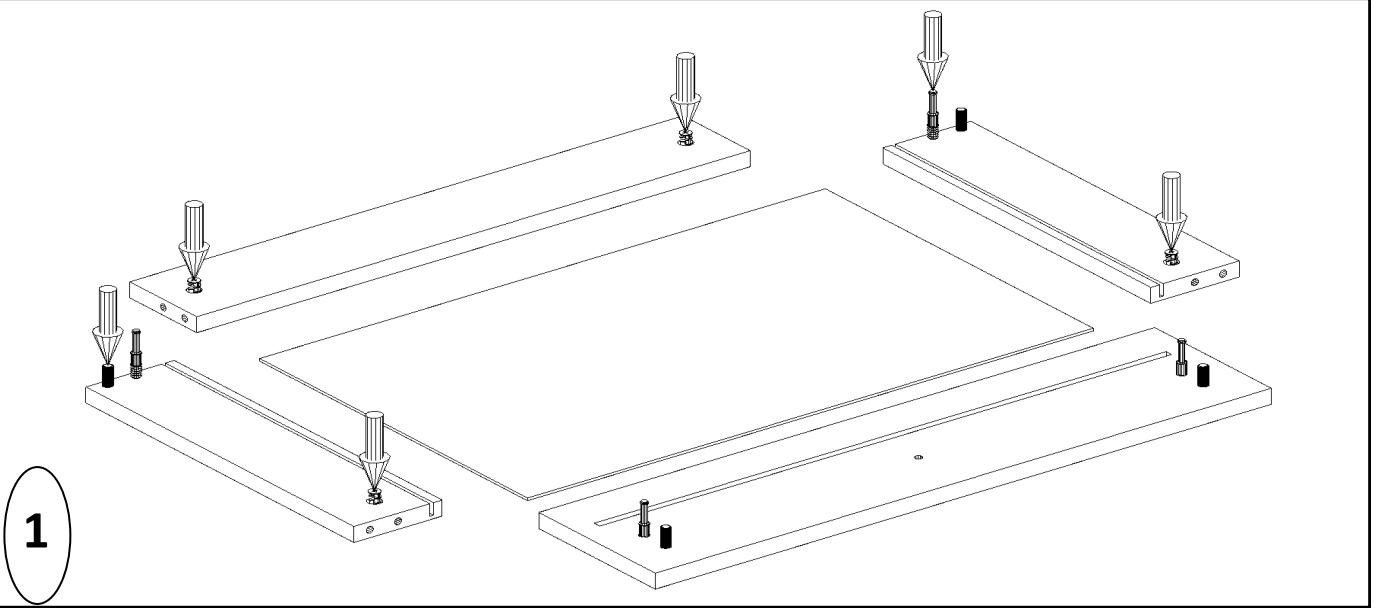
NOT: Dolap kurulum esnasında lütfen en az bir yardımcı bulundurunuz!



ÇEKMECE KASA KURULUMU

Çekmece kasasına başlamadan önce şekil 1' deki gibi mobilya materyallerini yerleştiriniz. Sunta panellerini şekil 2'de ki gibi minifix mili ve kavalelere yerleştirip minifix vidalarını sabitleyiniz.

Arkalığı kanala yerleştiriniz. Ardından şekil 4 deki gibi çekmece ön klapasını minifix mili ve kavalelere yerleştiriniz ve minifix vidalarını sabitleyiniz.



NOT: Dolap kurulum esnasında lütfen en az bir yardımcı bulundurunuz!