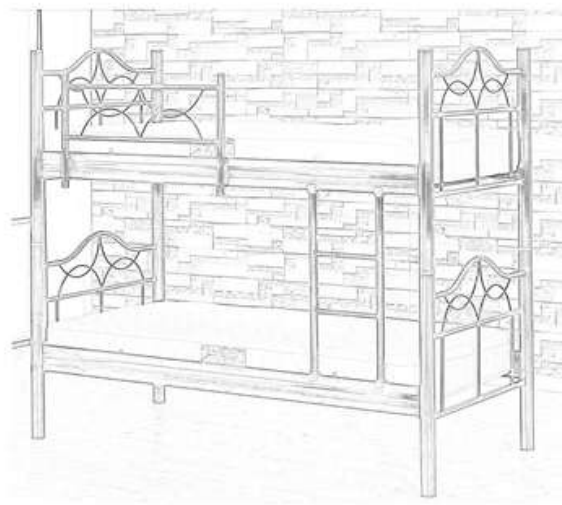


HAZAR RANZA



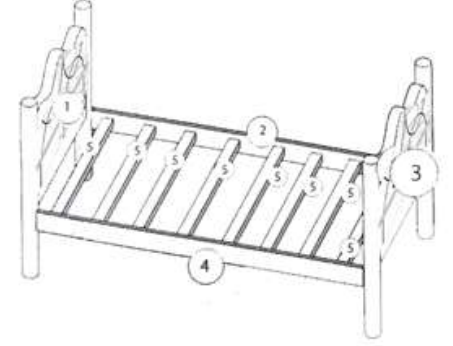
1.adım



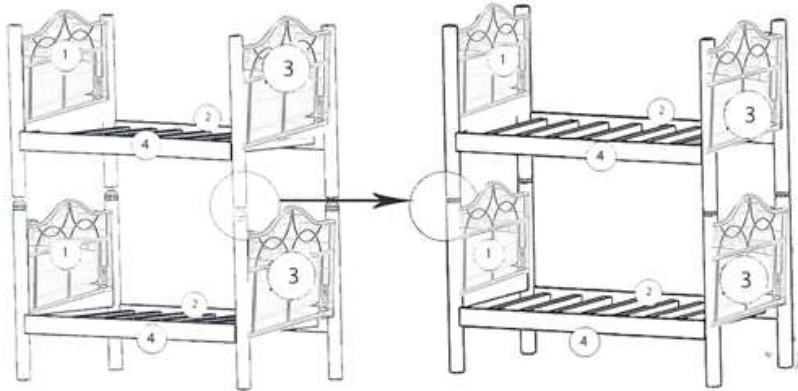
2 numaralı parçayı önce 1 numaralı başlığa ardından 3 numaralı başlığa geçiriniz ve bu işlemi 4 numaralı parça içinde uygulayınız.

2.adım

5 numaralı parçaları şekildeki gibi 2 ve 4 numaralı parçaların aralarına geçiriniz.



3.adım



İkinci karyolaya da 1. ve 2. adımı uyguladıktan sonra ikinci karyolayı şekildeki gibi birinci karyolaya geçiriniz.

4.adım

Şekildeki gibi korkuluğu ve merdiveni belirli yerlere veya istediğiniz yerlere geçiriniz.

