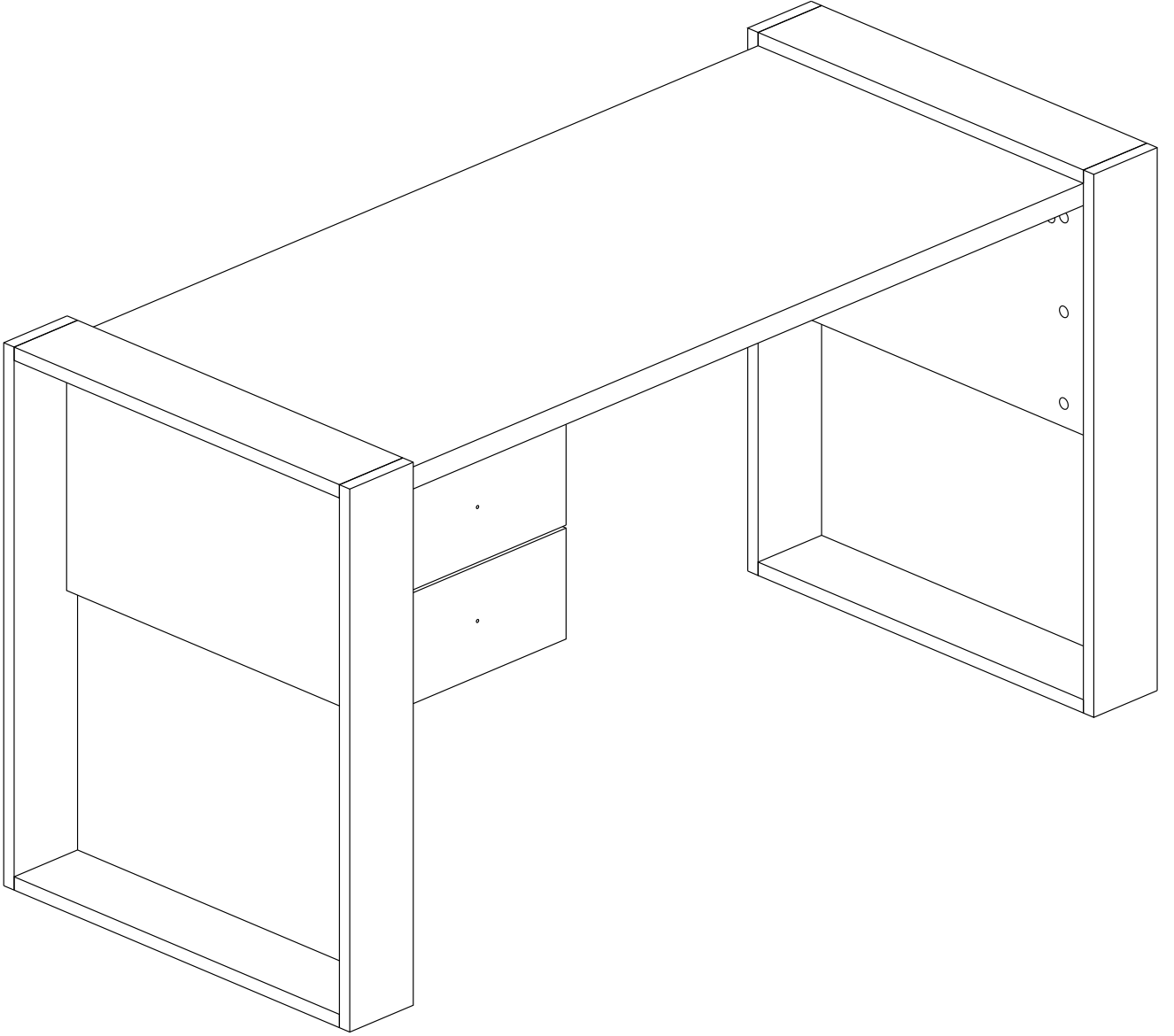


JWIN ÇALIŐMA MASASI

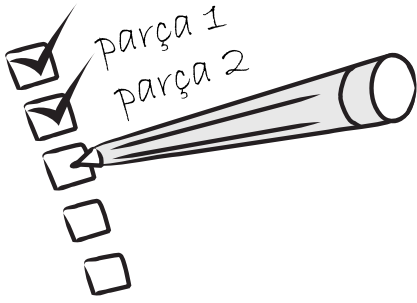
MONTAJ VE KULLANIM KILAVUZU



Diđer ürünlerimizi gördünüz mü?

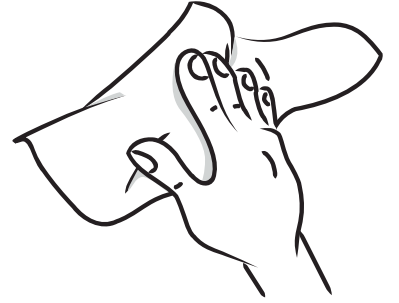
Sevgili Müşterimiz.

Tüm ürünlerimiz, tasarım sürecinden üretim ve teslimat sürecine kadar her adımında, sizlerin ürünlerden keyif almanız ve uzun yıllar sağlam bir şekilde kullanmanız için kontrol ve testlerden geçirilmiştir.



Montaja başlamadan önce tüm parçaları kutu içerisinden çıkararak montaj kılavuzuna göre kontrol ediniz. Eğer birden fazla ürün aldıysanız, parçaların aksesuarları karışmaması için ürünlerin kurma işlemini sırası ile yapınız.

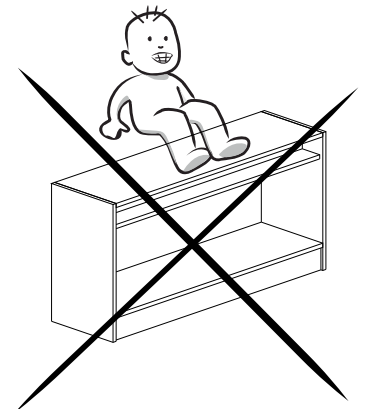
Montaja başlamadan önce her parçayı nemli bir bez ile temizleyiniz. Ürünün genel kullanımında da bu temizlik yeterli olacaktır.



Ürünler özenle kontrol edilmesine ve paketlenmesine rağmen kargo esnasında bir problem ile karşılaşmanız durumunda, gerekli parçaları kontrol ederek bir sorun olduğunda sitemizdeki iletişim numaralarından bize ulaşabilirsiniz. Oluşan sorun, mümkün olan en kısa zamanda bedelsiz olarak giderilecektir.


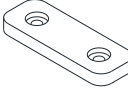

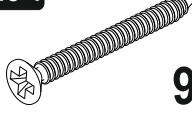


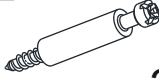


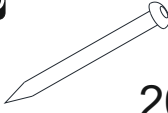
Mobilyanızı amacı dışında kullanmayınız. Farklı kullanım amacı düşünüldüğünde lütfen tarafımız ile iletişime geçiniz.

Mobilyalar direkt olarak soğuk, sıcak veya nem ile temas ettiklerinde zarar görebilmektedir. Bu nedenle mobilyanızın direkt olarak bu faktörler ile temasını engelleyiniz.

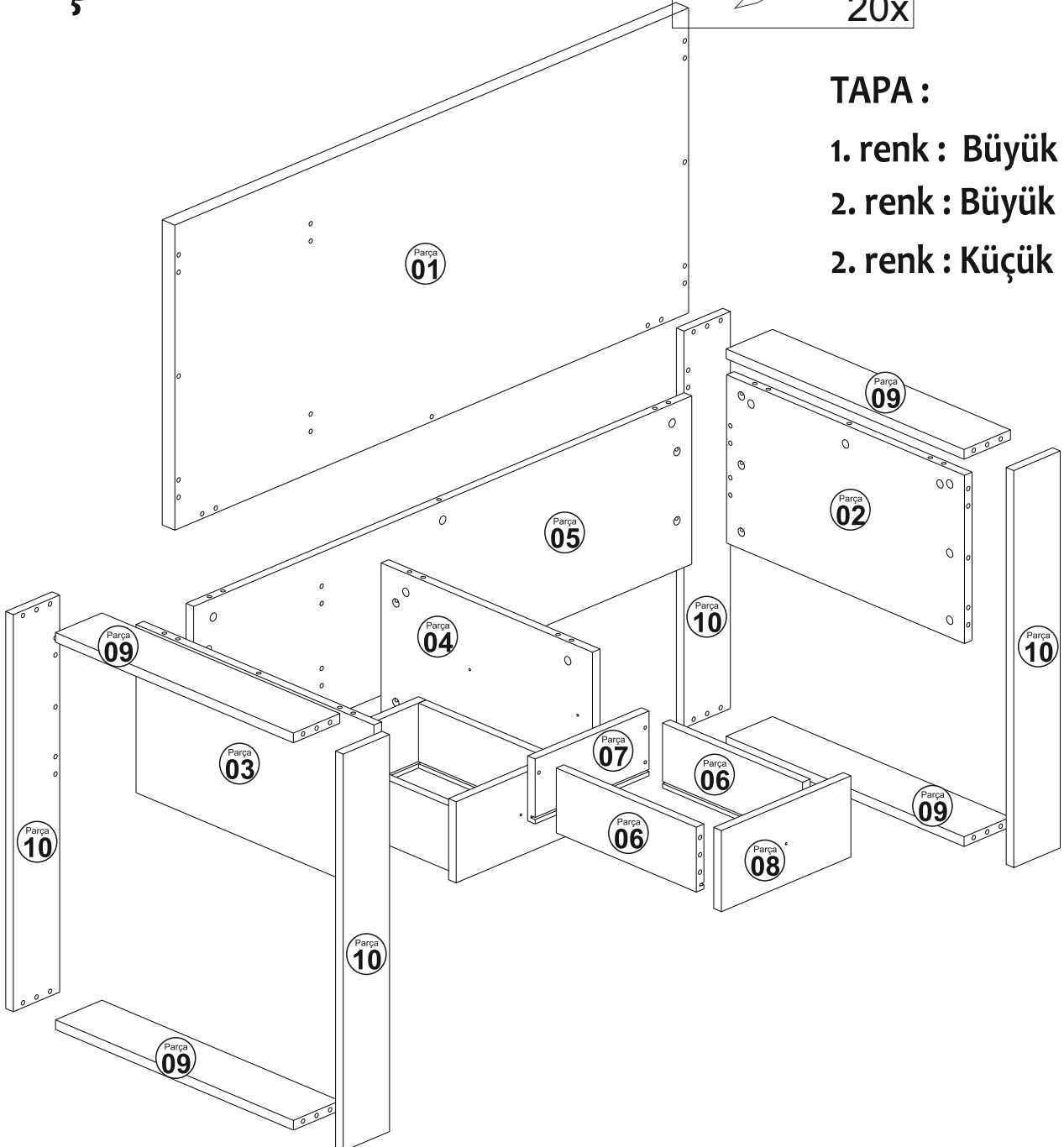


AKSESUAR LİSTESİ

37x

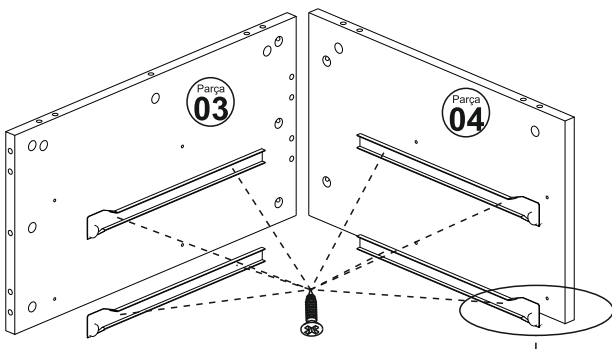
A16  Kulp 2x	A02  Plastik Ayak 8x	A03  3,5x18 vida 40x	A04  Kabin Vidası 9x	A22  35cm RAY TAKIMI 2 AD
A11  Kavela 45x	A08  Minifx Mil 37x	A09  Minifx Gövde k18 37x	A10  KULP Vidası 4x	A28  Arkalık Çivisi 20x

PARÇA TANIMLAMA



TAPA :

1. renk : Büyük 35 ad.
2. renk : Büyük 16 ad.
2. renk : Küçük 8 ad.



a.) 4 nolu parçanın önüne rayı sıfırdarak oturtunuz. Denk gelen iz deliğine A03 kullanınız. Rayda hangi deliğe vida uygulamışsanız 3 nolu parçadada aynı delikleri kullanınız. Ve daha fazla sabitlemek için 2 şer A03 daha kullanarak rayları 4 vida ile tutturunuz.

