

Değerli Müşterimiz...

Tüm ürünlerimiz tasarım sürecinden teslimat sürecine kadar olan her adımda, sizlerin ürünlerimizden keyif almanız ve uzun yıllar sağlam bir şekilde kullanmanız için kontrollerden ve testlerden geçirilmiştir.

Montaja başlamadan önce tüm parçaları kutu içerisinden çıkararak montaj kılavuzuna göre kontrol ediniz. Eğer birden fazla ürün aldıysanız parçaların ve aksesuarların karışmaması için ürünlerin kurulum işlemini sırası ile yapınız.

Montaja başlamadan önce her parçayı nemli bir bez ile temizleyiniz. Ürünün genel kullanımında da bu temizlik işlemi yeterli olacaktır.

Ürünler özenle kontrol edilmesine ve paketlenmesine rağmen kargo esnasında bir problemle karşılaşmanız durumunda gerekli parçaları kontrol ederek bir sorun oluştuğunda iletişim numaralarımızdan bize ulaşabilirsiniz. Oluşan sorun mümkün olan en kısa zamanda bedelsiz giderilecektir.

Mobilyalarınızı amacı dışında kullanmayınız. Farklı kullanım amacı düşünüldüğünde lütfen tarafımız ile irtibata geçiniz.

Mobilyalar direk olarak soğuk, sıcak ve nem ile temas ettiklerinde zarar görebilmektedir. Bu nedenle mobilyalarınızın bu etkenler ile temasını engelleyiniz.

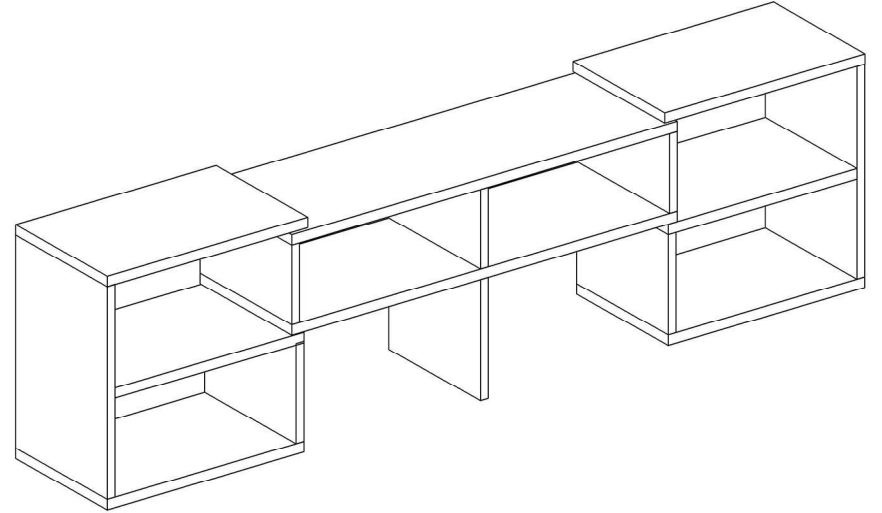
Bizi tercih ettiğiniz için teşekkür ederiz...

İLETİŞİM
0286 316 54 24
www.decorotika.com



CARE TV ÜNİTESİ

MONTAJ KILAVUZU



AKSESUAR LİSTESİ

4x50 Vida	Beyaz V Tipi	Beyaz M Tipi	Uzun Minifix	Kavelya
				
30 adet	30 adet	4 adet	2 adet	2 adet

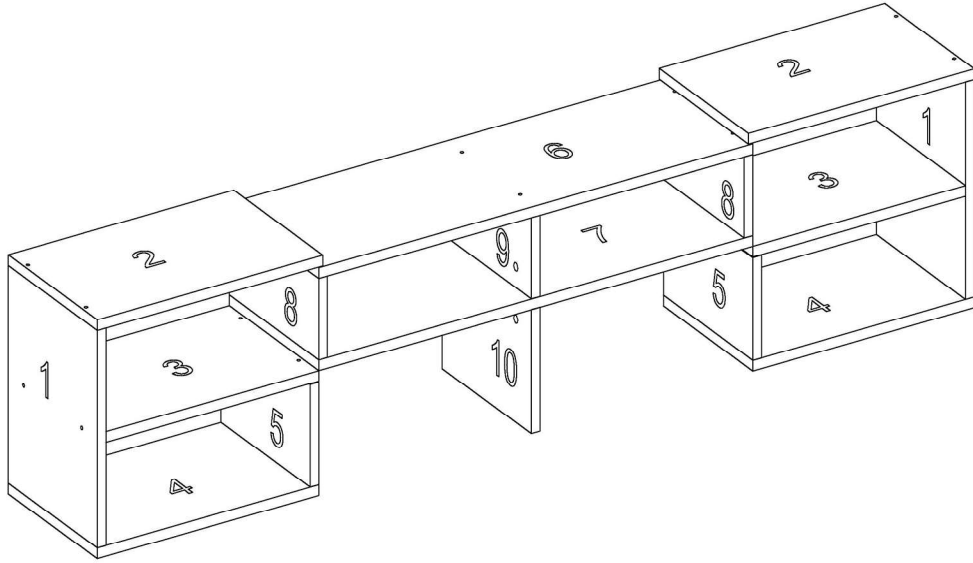
3x18 vida menteşelerin montajında kullanılır.

4x50 vida bir suntaın kenari diğer suntaın yüzeyi ile birleşiminde kullanılır.

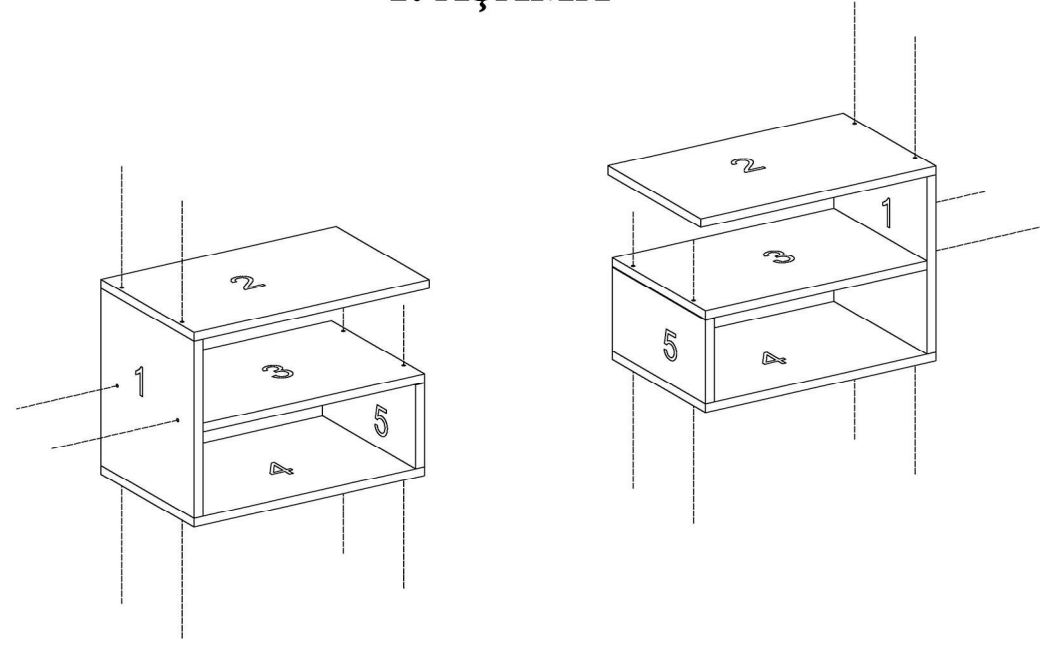
4x30 vida iki suntaın yüzeyel birleşiminde kullanılır.

Beyaz v tipi vidaların gizlenmesinde kullanılır.

PARÇA TANIMLAMA



1. AŞAMA



2. AŞAMA

