

RABİ 4 KAPAK KURULUM ŞEMASI



MONTAJ VE KULLANIM KILAVUZU

AKSESUAR LİSTESİ

A	B	C	D	E	F

G	H	I	J	K	L

A: MİNİFİX GÖVDE	20 ADET	G: 3.5*17 VİDA	60 ADET
B: MİNİFİX MİLİ	20 ADET	H: 3.5*50 VİDA	6 ADET
C: KAVALE	20 ADET	I: KULP	4 ADET
D: DÜZ MENTEŞE	6 ADET	J: RAF PİMİ	16 ADET
E: YARIM DEVE MENTEŞE	6 ADET	K: KULP VİDASI	8 ADET
F: ASKI FLANŞI	4 ADET	L: ARKALIK SABİTLEYİCİ	10 ADET

İletişim Bilgileri; Telefon: 0332 502 00 36

E-mail: bilgi@rabimobilya.com.tr

destek@rabimobilya.com.tr

NOT: Dolap kurulum esnasında lütfen en az bir yardımcı bulundurunuz!

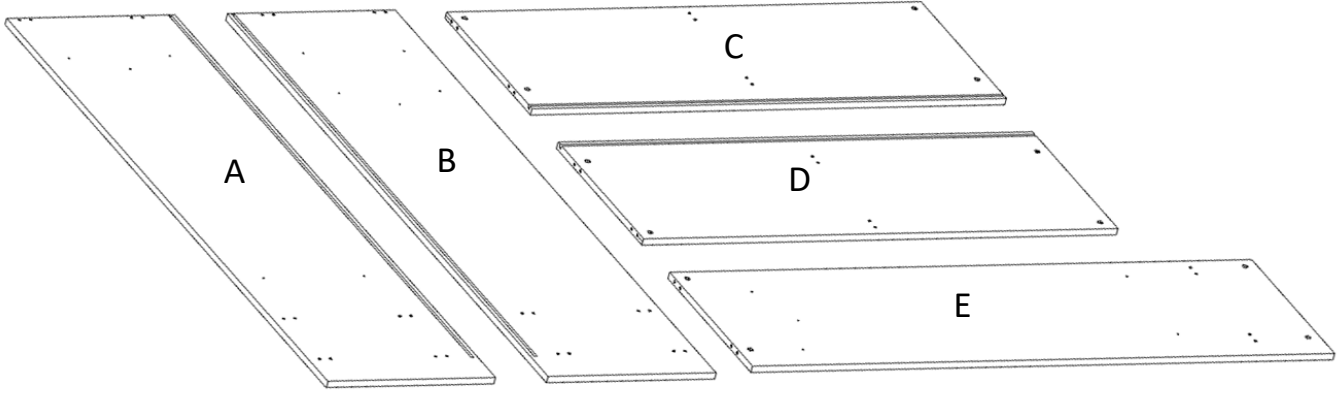
RABİ 4 KAPAK KURULUM ŞEMASI



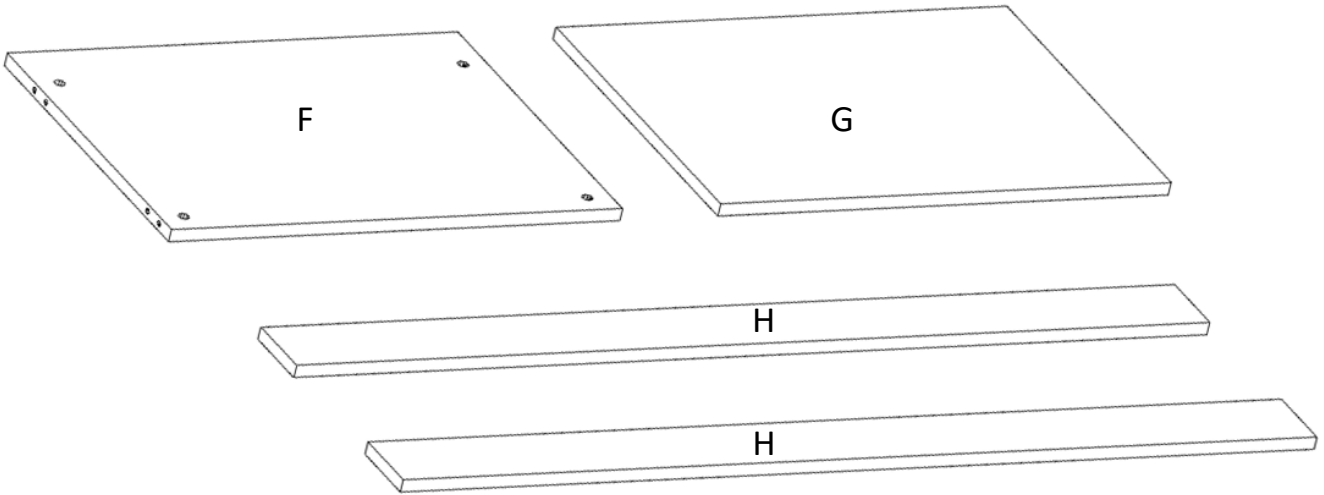
-Montaja başlamadan önce tüm parçaları kutu içerisinden çıkararak montaj klavuzuna göre kontrol ediniz.

-Montaja başlamadan önce her parçayı nemli bir bez ile temizleyiniz.

-Ürünler özenle kontrol edilmesine ve paketlenmesine rağmen kargo esnasında bir problem ile karşılaşmanız durumunda gerekli parçaları kontrol ederek bir sorun olduğunda bilgi@rabi.com.tr adresine e-posta atabilir veya sitemizdeki iletişim numaralarından bize ulaşabilirsiniz. Oluşan sorun , mümkün olan en kısa zamanda bedelsiz olarak giderilecektir.

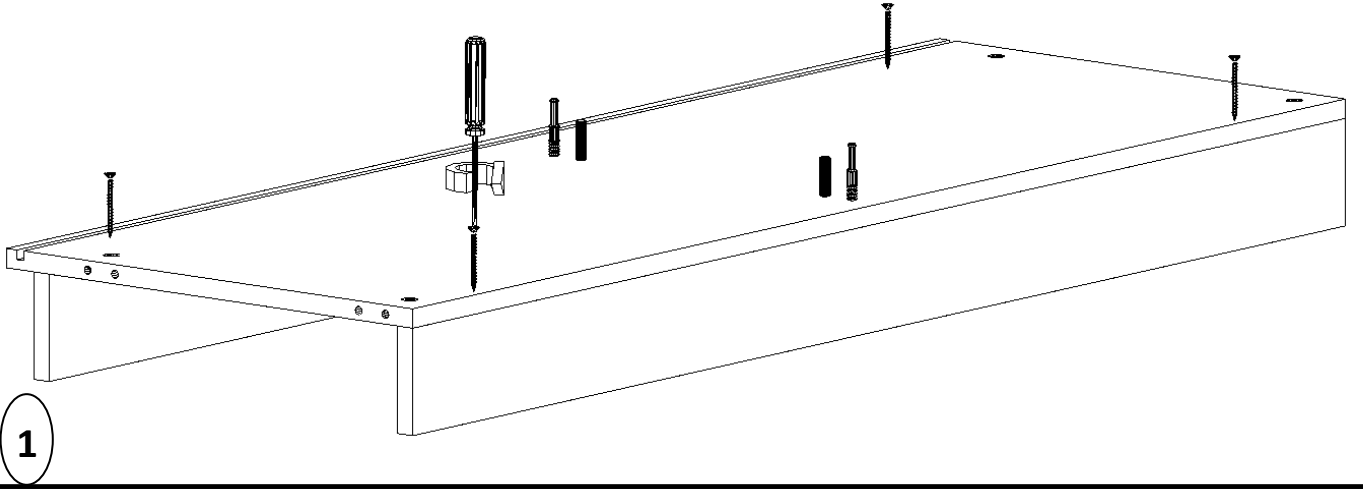


A	B	C	D	E	F	G	H
SOL YAN	SAĞ YAN	ÜST TABLA	ALT TABLA	ORTA DİKME	SABİT RAF	SEYYAR RAF	BAZA
1 ADET	1 ADET	1 ADET	1 ADET	1 ADET	2 ADET	4 ADET	2 ADET

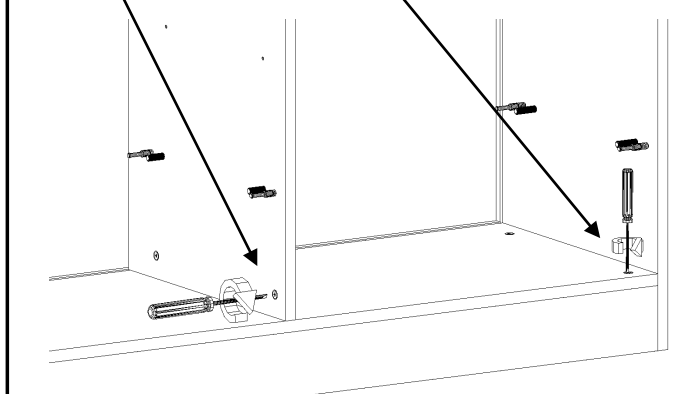
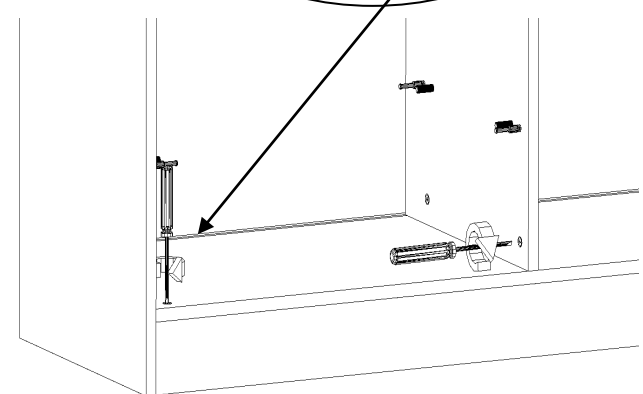
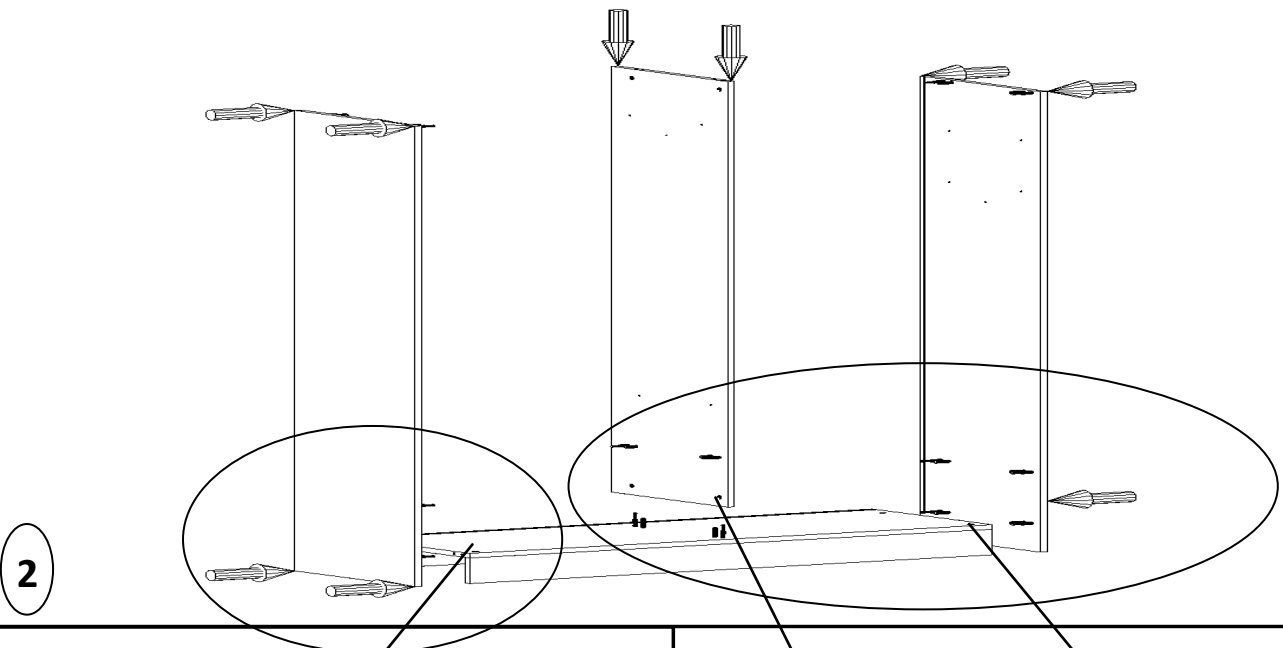


NOT: Dolap kurulum esnasında lütfen en az bir yardımcı bulundurunuz!

Dolabımıza Őekil 1 de gzktđ gibi baza ayaklarını sabitleyerek baŐlayınız. Baza ayaklarını Őarjlı matkap yardımıyla 3.5*50 vida ile sabitleyiniz.



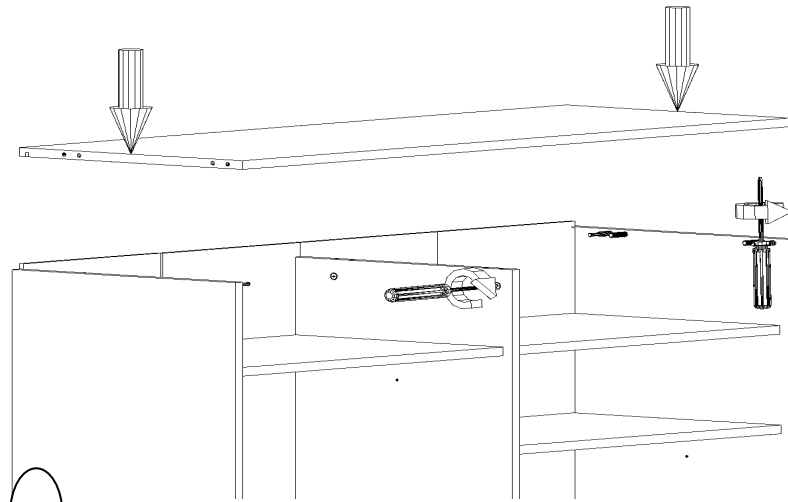
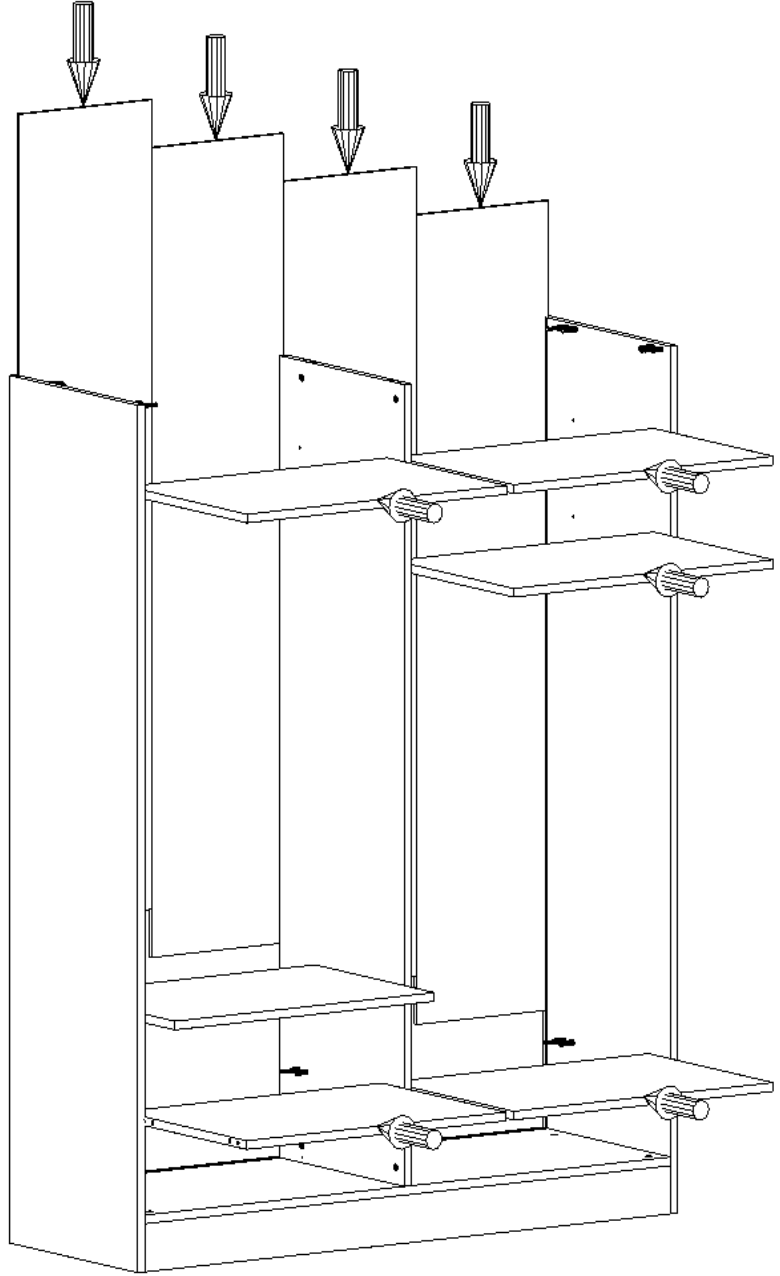
Daha sonra sađ yanımızı alt tablamıza Őekil 2 deki gibi yerleŐtirip minifix vidasını sıkınız. Ardından 2. iŐlem olarak orta dikmeyi ve son olarak sol yanını minifix mili ve kavalelere yerleŐtirip, minifix vidalarını sabitleyiniz.



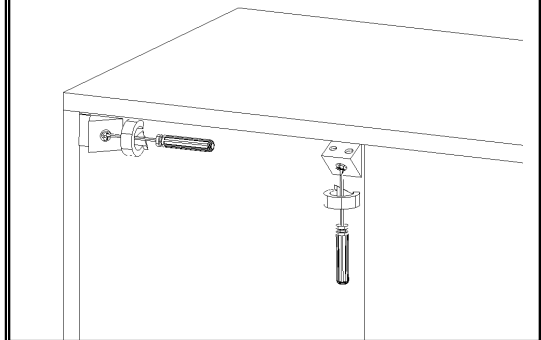
NOT: Dolap kurulum esnasında ltfen en az bir yardımcı bulundurunuz!

En alta bulunan 2 adet sabit rafları minifix mili ve kavalelere yerleştirip minifix vidalarını sıkınız. Resimde görüldüğü gibi dört parça olan arkalı kanala yerleştiriniz. Daha sonra üst tablayı şekil 4 deki gibi yerine yerleştirip minifix vidalarını sıkınız. Bu işlemin ardından hareketli rafların raf pimlerini takıp rafları yerlerine yerleştiriniz.

3



4

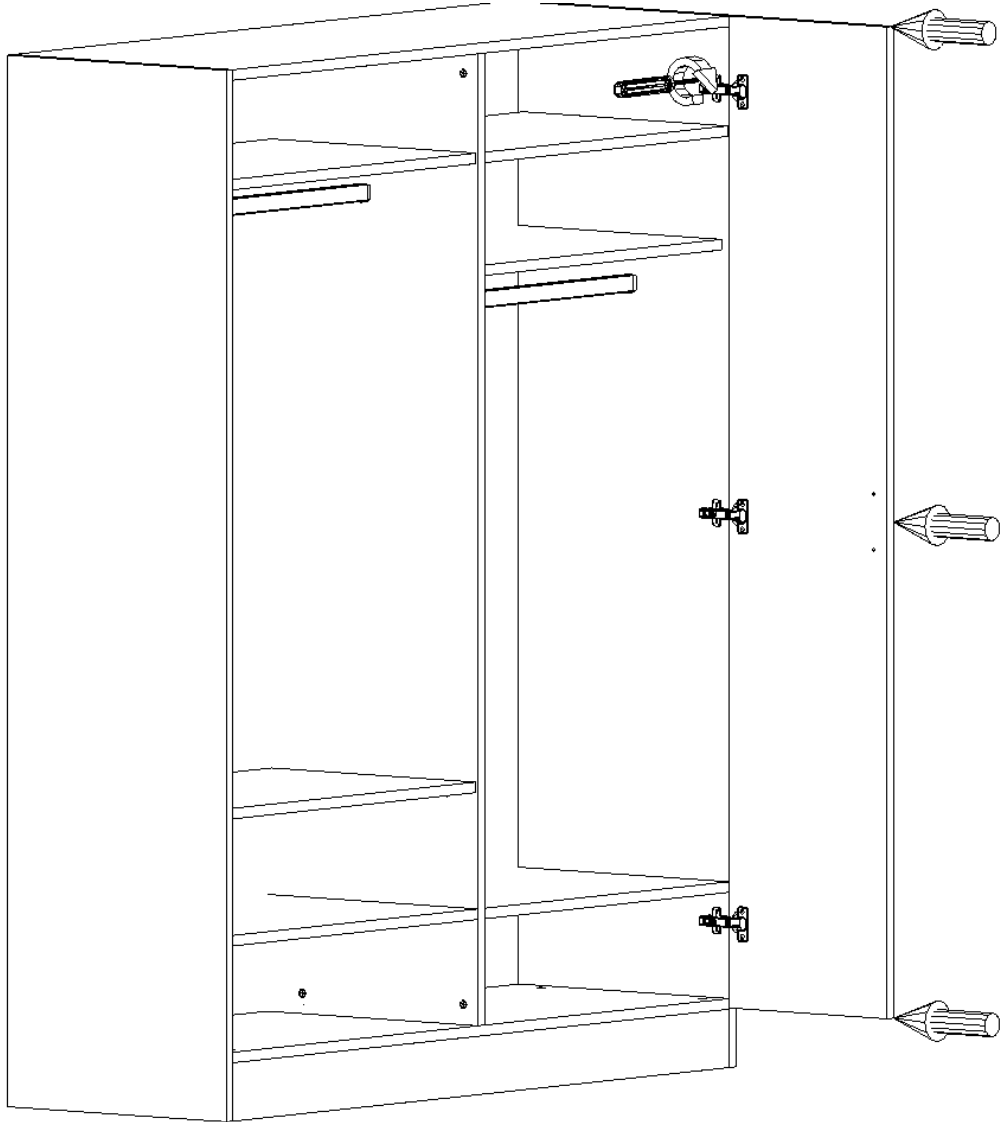
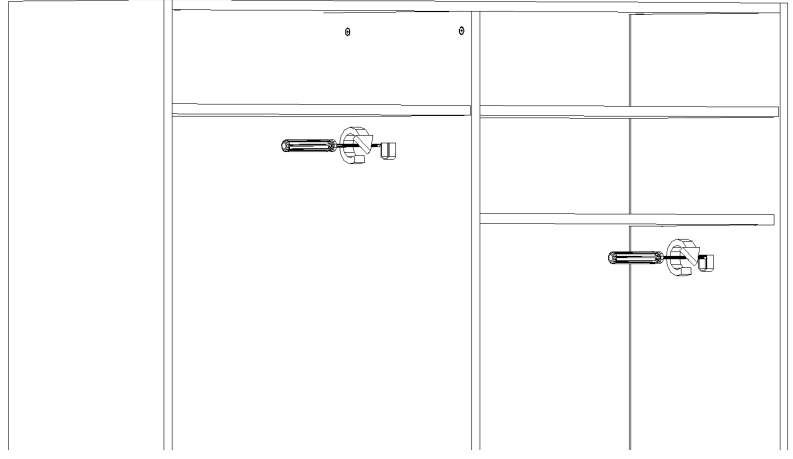


Dolabın gövdesi tamamlanmıştır. Bu işlemin ardından arkalık sabitleyicilerini 3,5x17 vida ile sabitleyiniz.

NOT: Dolap kurulum esnasında lütfen en az bir yardımcı bulundurunuz!

Askı borularının aparatlarını şekil 5 deki gibi belirlenen deliklerden şarjlı matkap yardımıyla 3.5*18 vida ile sabitleyiniz. Daha sonra askı borularını yerlerine yerleştiriniz.

5

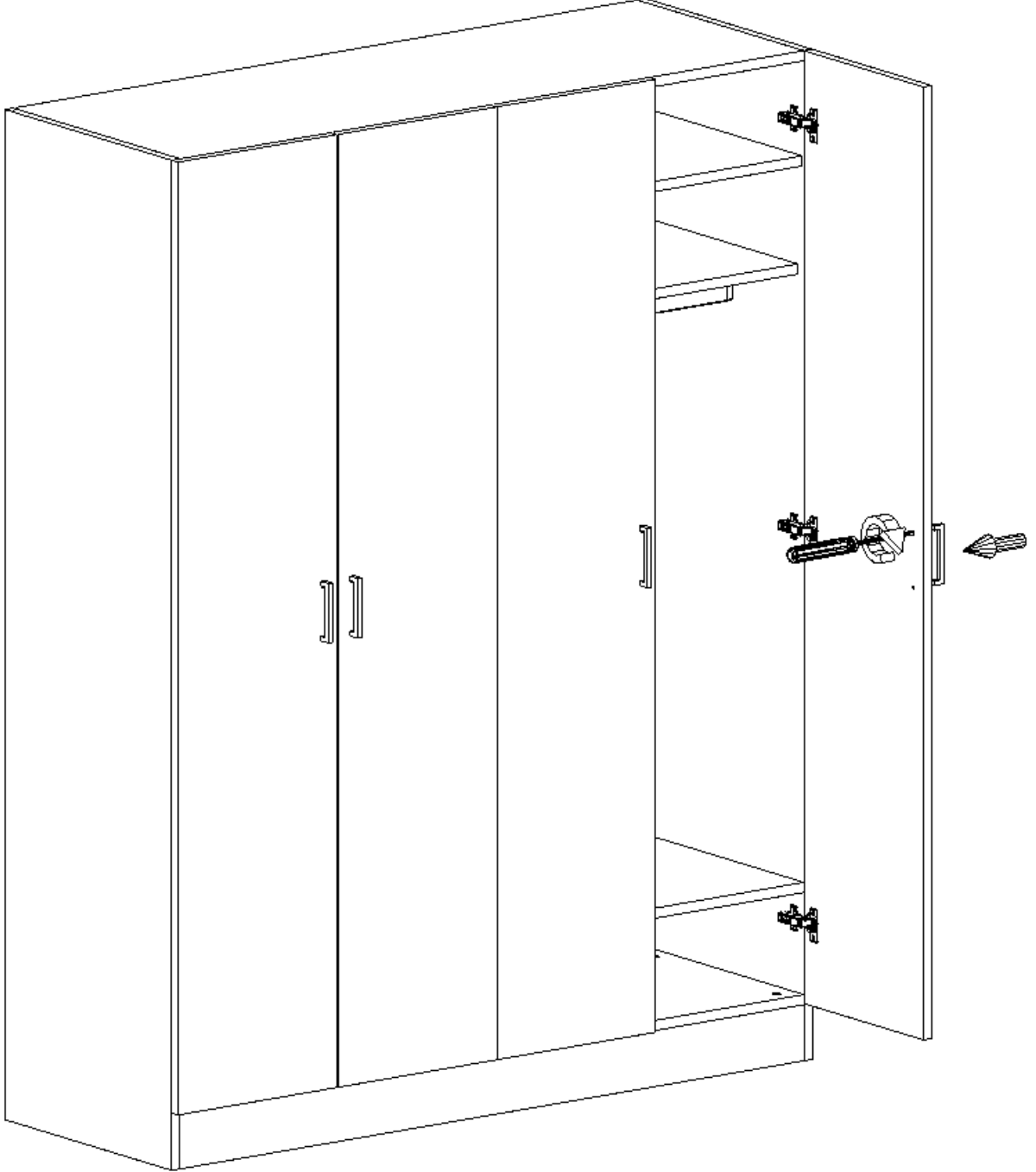


6

Dolabımızın kapağını şekil 6 da ki gibi yanaştırıp belirlenen vida deliklerinden sabitleyiniz. İki çeşit menteşe grubu vardır. Orta kapaklara yarım deve menteşe(eğri boyun) menteşeleri takınız.

NOT: Dolap kurulum esnasında lütfen en az bir yardımcı bulundurunuz!

Son olarak dolabın kulplarını şekil 7 deki gibi yanıştırıp kulp vidalarını deliklerine yerleştirip kulpları tornavida yardımıyla sabitleyiniz.



7

NOT: Dolap kurulum esnasında lütfen en az bir yardımcı bulundurunuz!