

RABİ 3 KAPAK 2 ÇEKMECE KURULUM ŞEMASI



MONTAJ VE KULLANIM KILAVUZU

AKSESUAR LİSTESİ

A	B	C	D	E	F	G

H	I	J	K	L

ÜRÜN	ADET
A: MİNİFİX GÖVDE	24
B: MİNİFİX VİDA	24
C: KAVELA	24
D: RAF PİMİ	20
E: VİDA 3,5*17	56
F: VİDA 3,5*50	6
G: VİDA 30 LU	6

ÜRÜN	ADET
H: RAY TAKIMI 40 LI	2 TAKIM
I: DÜZ MENTEŞE	5
J: YARIM DEVE MENTEŞE	2
K: FLANŞ	2
L: ARKALIK SABİTLEYİCİ	8
M: ASKI BORUSU	1
N: KULP(MODELE GÖRE DEĞİŞİKLİK GÖSTERMEKTE)	-

İletişim Bilgileri; Telefon: 0332 502 00 36

E-mail: bilgi@rabimobilya.com.tr

destek@rabimobilya.com.tr

NOT: Dolap kurulum esnasında lütfen en az bir yardımcı bulundurunuz!

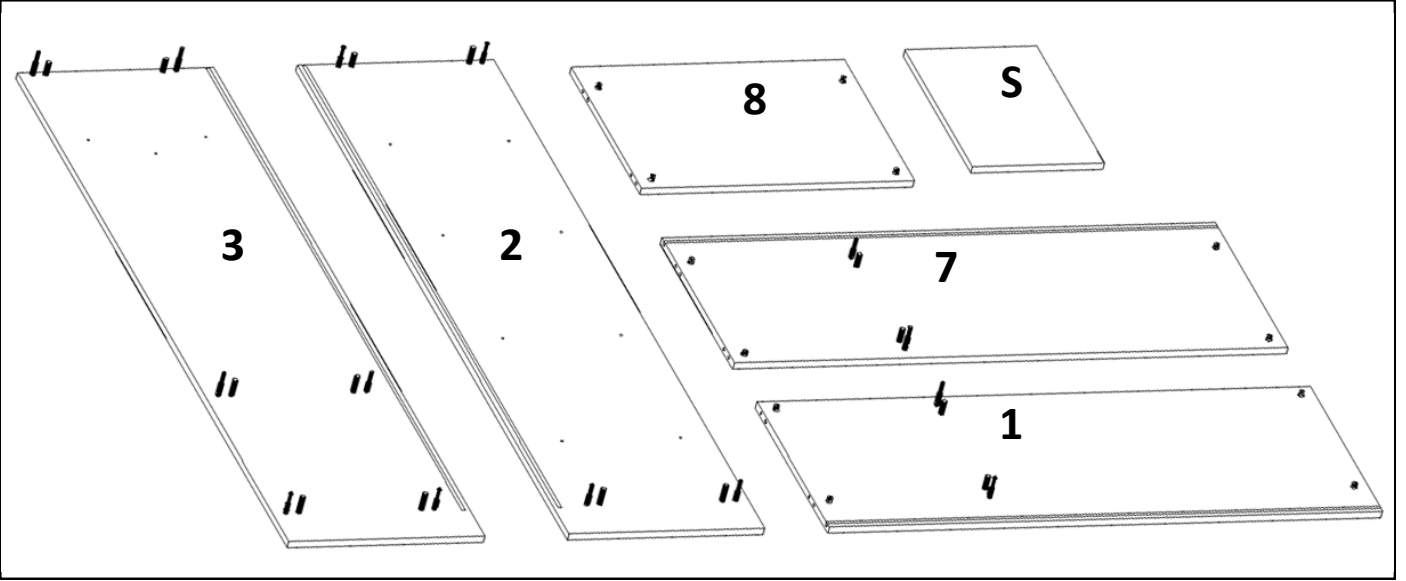
RABİ 3 KAPAK 2 ÇEKMECE KURULUM ŞEMASI



-Montaja başlamadan önce tüm parçaları kutu içerisinden çıkararak montaj klavuzuna göre kontrol ediniz.

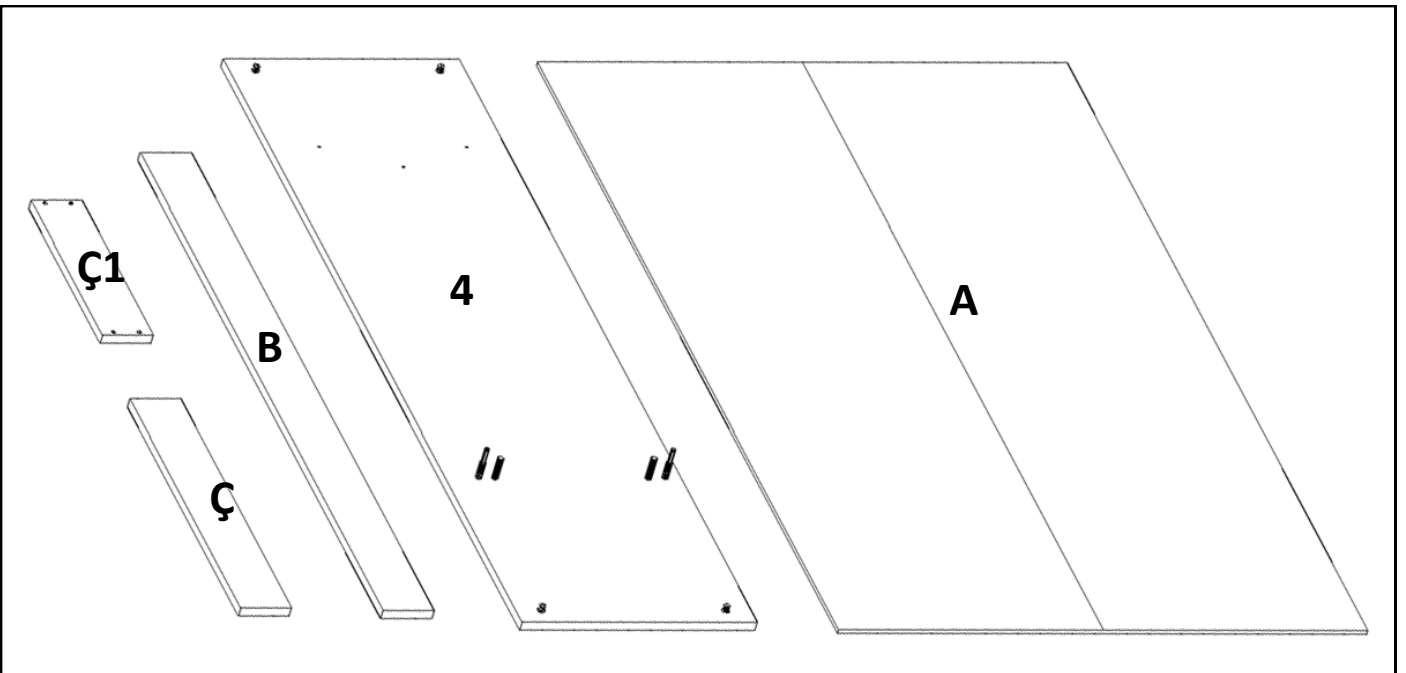
-Montaja başlamadan önce her parçayı nemli bir bez ile temizleyiniz.

-Ürünler özenle kontrol edilmesine ve paketlenmesine rağmen kargo esnasında bir problem ile karşılaşmanız durumunda gerekli parçaları kontrol ederek bir sorun olduğunda bilgi@rabi.com.tr adresine e-posta atabilir veya sitemizdeki iletişim numaralarından bize ulaşabilirsiniz. Oluşan sorun , mümkün olan en kısa zamanda bedelsiz olarak giderilecektir.



1	2	3	4	7	8	S	B
ALT TABLA	SAĞ YAN	SOL YAN	ORTA DİKME	ÜST TABLA	SABİT RAF	SEYYAR RAF	BAZA
1 ADET	1 ADET	1 ADET	1 ADET	1 ADET	1 ADET	4 ADET	2 ADET

Ç	Ç1	A
ÇEKMECE ARA KAYIT	ÇEKMECE YAN	ARKALIK
4 ADET	4 ADET	1 ADET



NOT: Dolap kurulum esnasında lütfen en az bir yardımcı bulundurunuz!



PARA LÜLERİ

184 LÜ GÖVDE

BOY	EN	ADET	AIKLAMA
1800	520	1	SAĐ YAN(2)
1800	520	1	SOL YAN(3)
1018	520	1	ALT TABLA(1)
1018	520	1	ÜST TABLA(7)
1668	500	1	ORTA DİKME(4)
676	500	1	SABİT RAF (8)
676	480	1	HAREKETLİ RAF
326	480	4	HAREKETLİ RAF
1018	100	2	BAZA(B)
619	100	2	CEKMECE ARA
400	100	4	CEKMECE YAN

210 LU GÖVDE

BOY	EN	ADET	AIKLAMA
2075	520	1	SAĐ YAN(2)
2075	520	1	SOL YAN(3)
1018	520	1	ALT TABLA(1)
1018	520	1	ÜST TABLA(7)
1943	500	1	ORTA DİKME(4)
676	500	1	SABİT RAF (8)
676	480	1	HAREKETLİ RAF
326	480	4	HAREKETLİ RAF
1018	100	2	BAZA(B)
619	100	2	CEKMECE ARA
400	100	4	CEKMECE YAN

KAPAKLAR

1698	347	1	SAĐ DIŐ KAPAK
1344	347	1	SAG ORTA KAPAK
1344	347	1	SOL ORTA KAPAK
698	174	2	EKMECE

KAPAKLAR

1973	347	1	SAĐ DIŐ KAPAK
1619	347	1	SAG ORTA KAPAK
1619	347	1	SOL ORTA KAPAK
698	174	2	EKMECE

ARKALIK

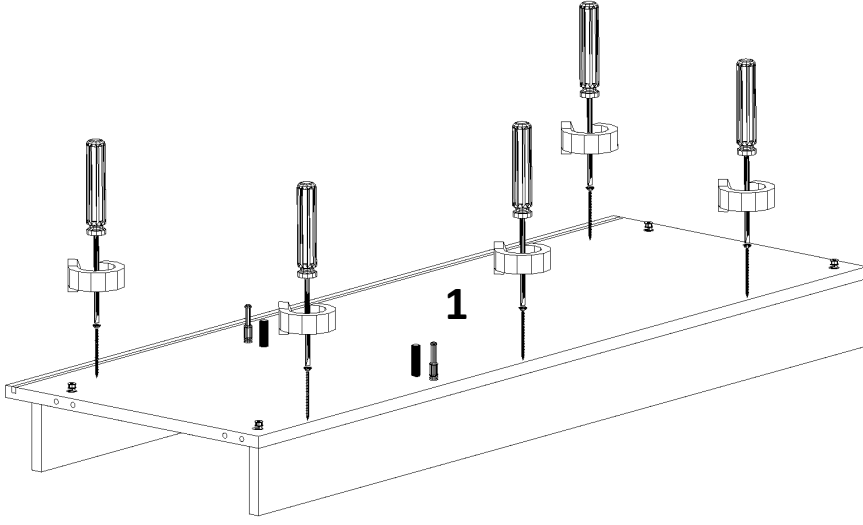
1682	516	2	BEYAZ ARKALIK
633	400	2	BEYAZ ARKALIK

ARKALIK

1957	516	2	BEYAZ ARKALIK
633	400	2	BEYAZ ARKALIK

NOT: Dolap kurulum esnasında lütfen en az bir yardımcı bulundurunuz!

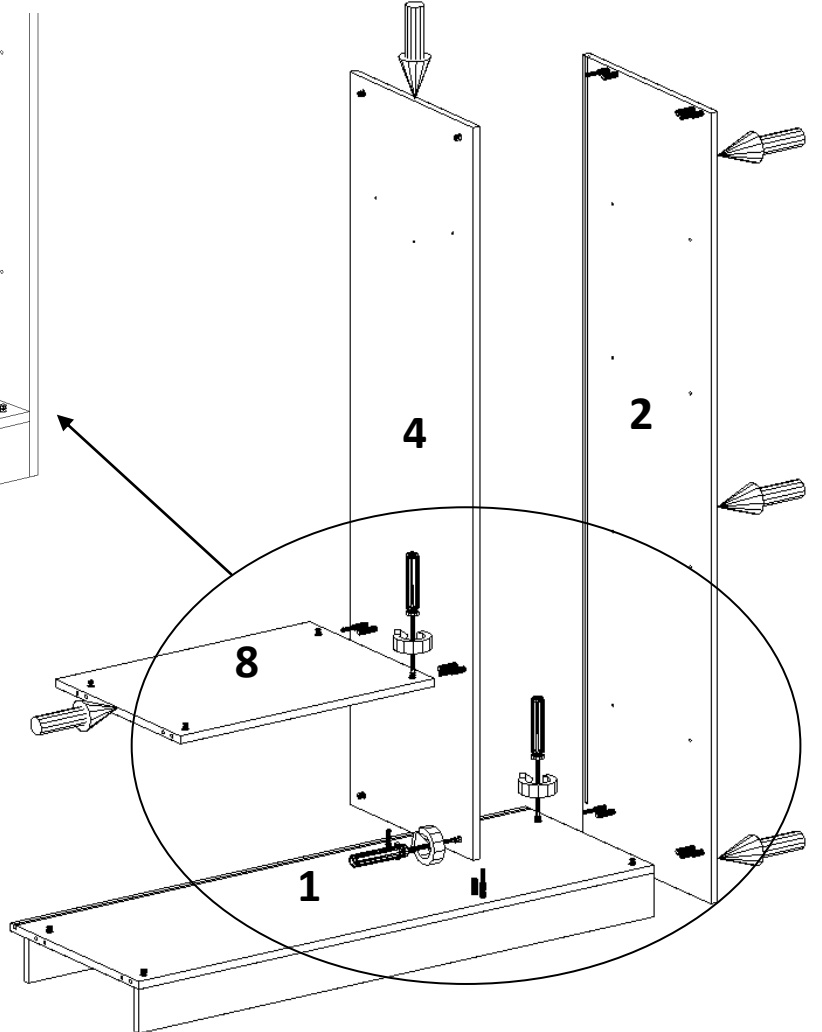
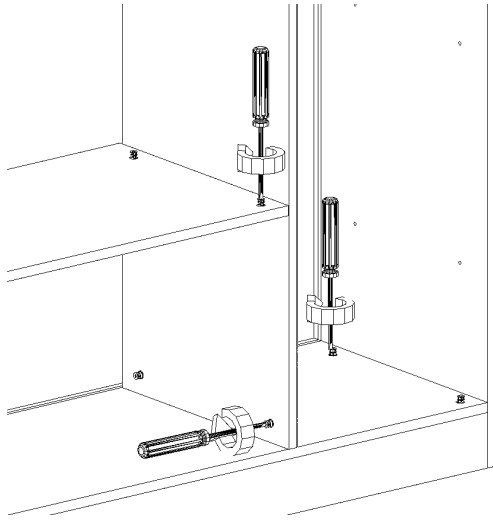
Dolabımıza Őekil 1 de gzktđ gibi baza ayaklarını sabitleyerek baŐlayınız. Baza ayaklarını Őarđlı matkap yardımıyla 3.5*50 vida ile sabitleyiniz.



1

Alt tablayı oluŐturduktan sonra Őekil 2 deki gibi sađ yan minifix mili ve kavalelere yerleŐtirip minifix vidalarını sıkınız. 2. iŐlem olarak orta dikmeyi ve son olarak sabit rafı sabitleyiniz.

Not: YANINIZDA BİR YARDIMCI BULUNDURUNUZ.

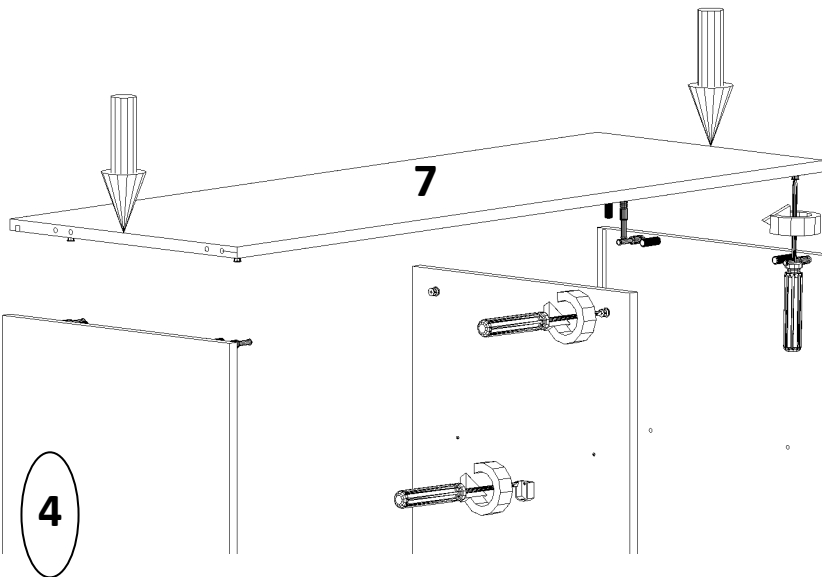
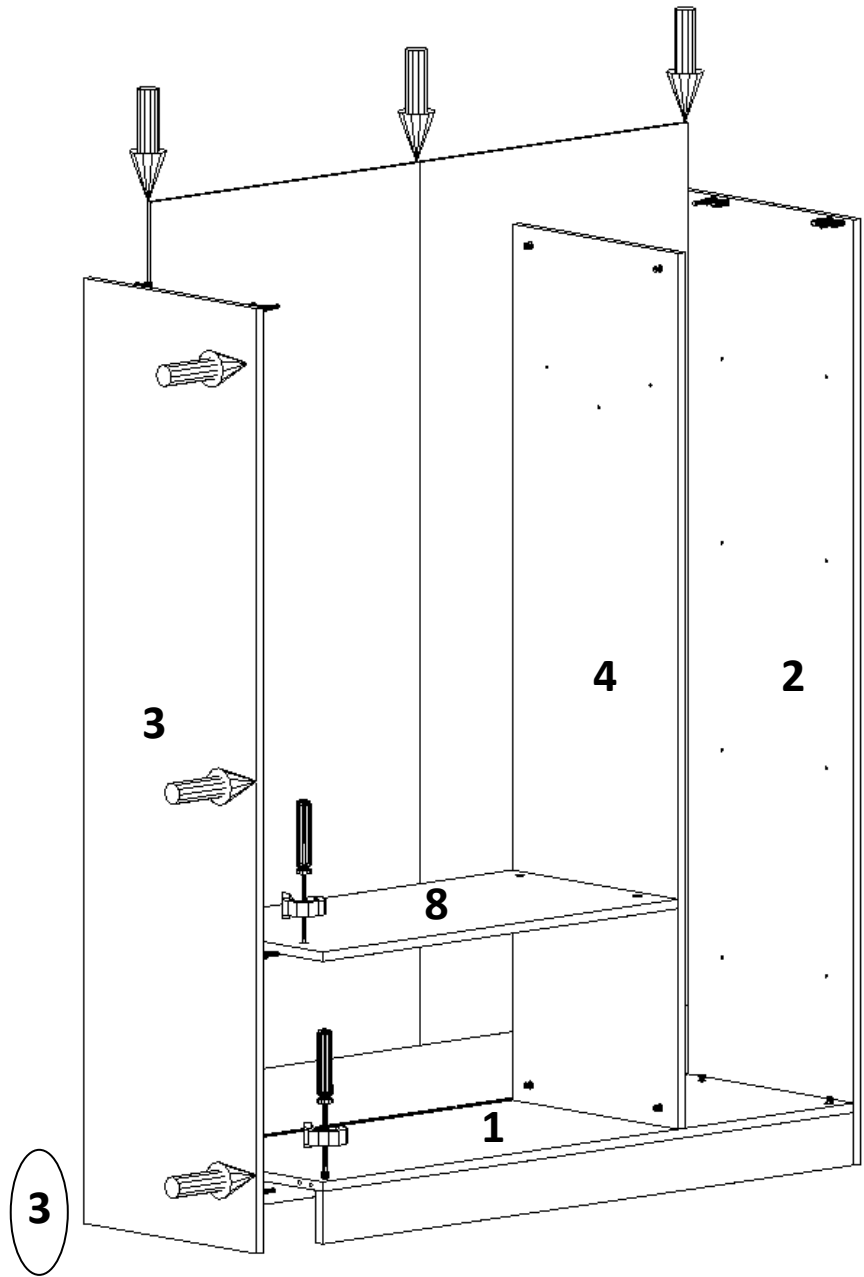


2

NOT: Dolap kurulum esnasında ltfen en az bir yardımcı bulundurunuz!

Dolabın sol yanını da şekil 3 deki gibi minifix mili ve kavalelere yerleştirip minifix vidalarını sıkınız. Daha sonra arkalıği kana la yerleştiriniz. Bu işlemin ardından şekil 4 de ki gibi dolabın üst tablasını yerleştirip sabitleyiniz.

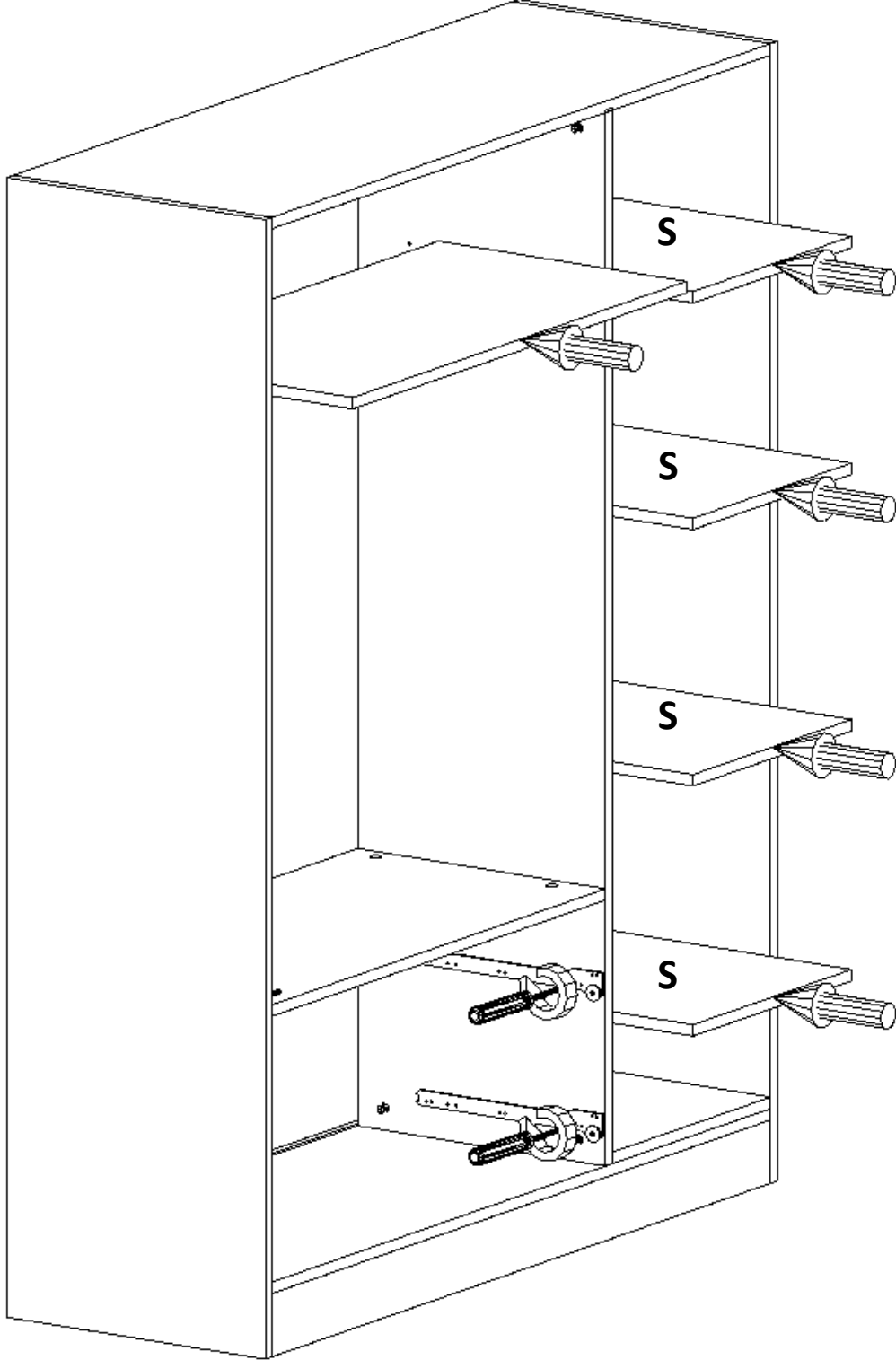
Askı borusu flanşlarını 3,5x17 vida ile belirlenen deliklerden sabitleyiniz.



Dolabın gövdesi tamamlanmıştır. Bu işlemin ardından arkalık sabitleyicilerini 3,5x17 vida ile sabitleyiniz.

NOT: Dolap kurulum esnasında lütfen en az bir yardımcı bulundurunuz!

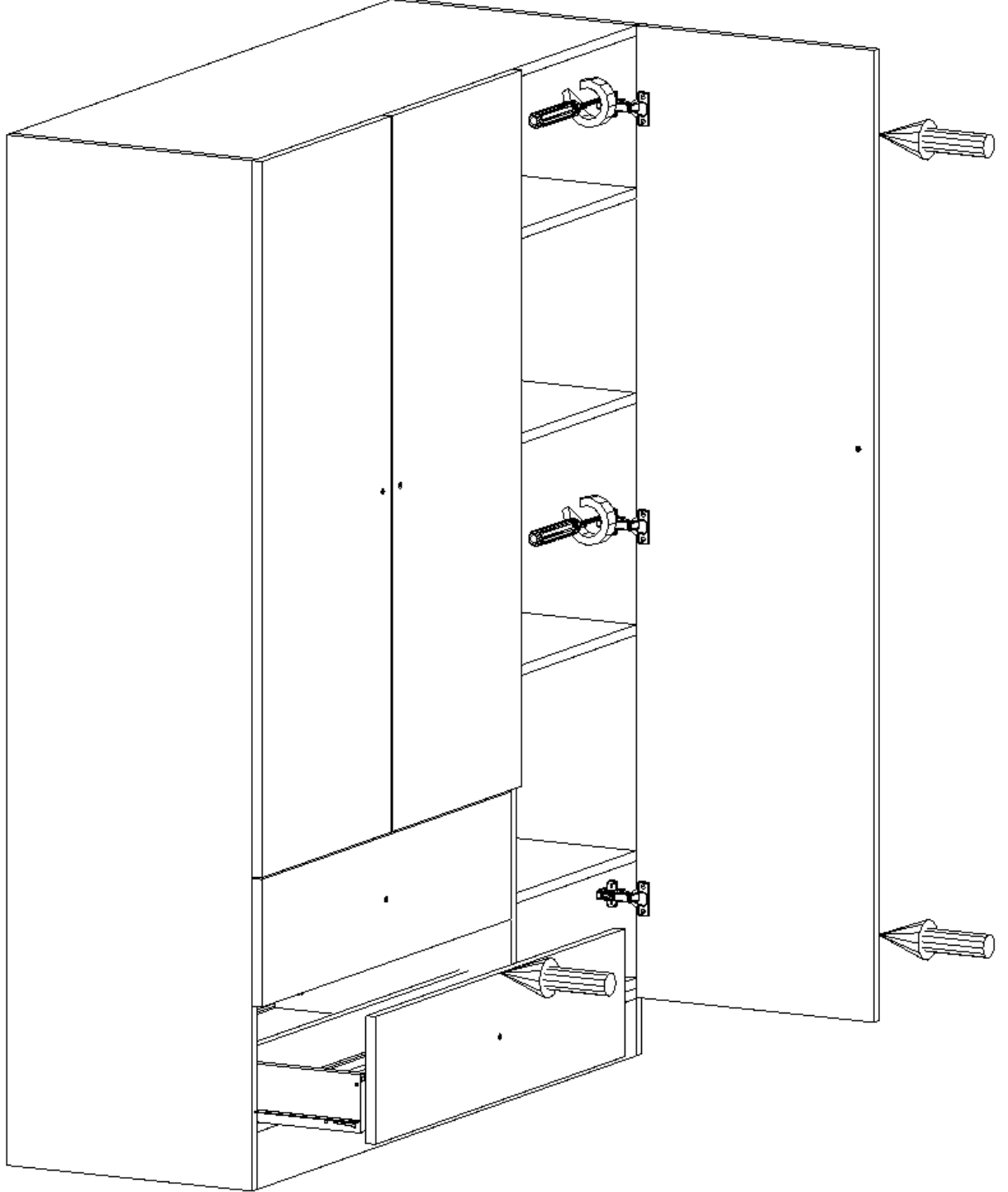
Dolabın raf pimlerini takınız. Daha sonra hareketli rafları yerleştiriniz. Ve ardından çekmece raylarını takınız.



5

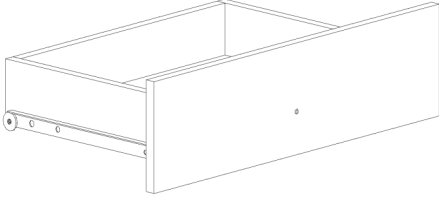
NOT: Dolap kurulum esnasında lütfen en az bir yardımcı bulundurunuz!

Dolabımızın kapağını şekil 6 da ki gibi yanaştırıp belirlenen vida deliklerinden sabitleyiniz. İki çeşit menteşe grubu vardır. Orta kapağa yarım deve menteşe(eğri boyun) menteşeleri takınız. Diğer kapaklara düz menteşe takınız.



Dolabın çekmece klapasını alt tablaya sıfırlayarak hizalayınız. Ve kulp deliklerinden 3,5x50 vida ile çekmece kasasına sabitleyiniz. Daha sonra çekmece kasasının içinden 3,5x30 vida ile klapayı sabitleyiniz. Ve ardından 3,5x50 vidaları sökünüz ve kulpları takınız. Aynı işlemi bir üst çekmece için tekrarlayınız.

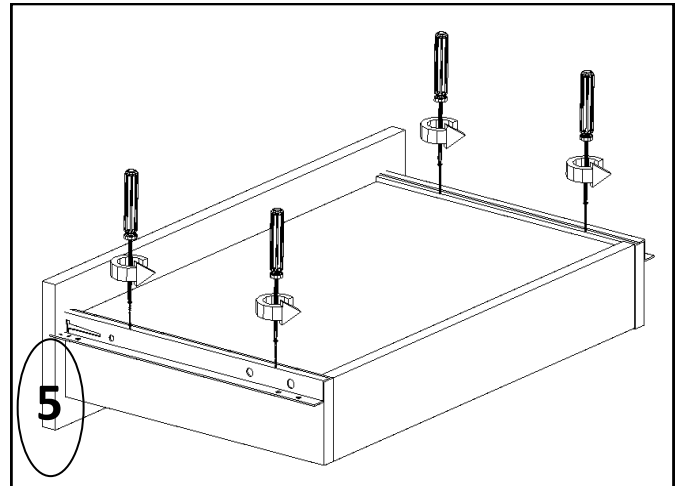
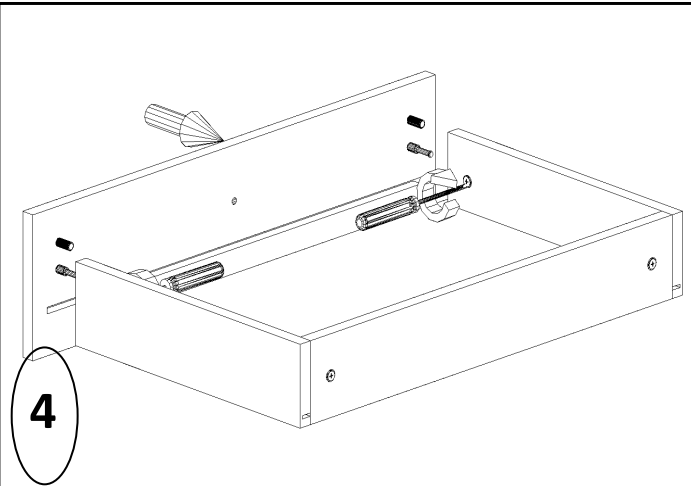
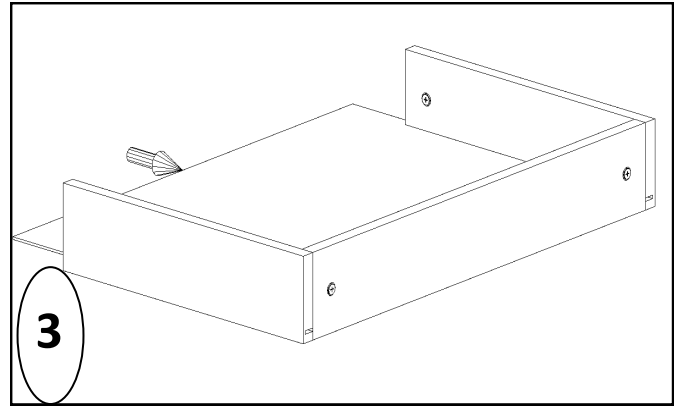
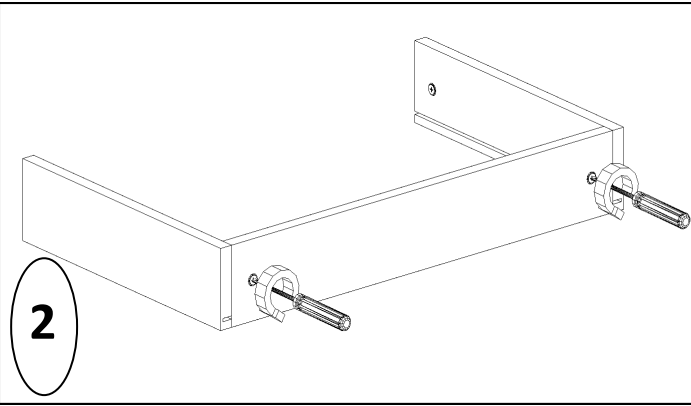
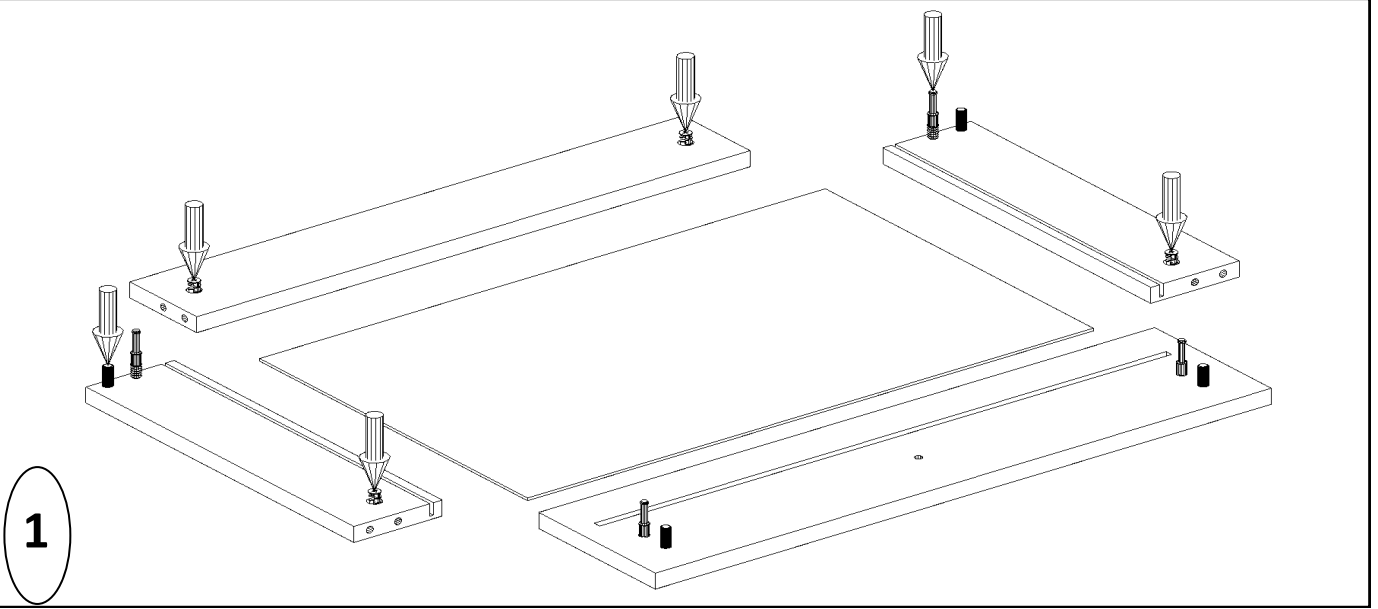
NOT: Dolap kurulum esnasında lütfen en az bir yardımcı bulundurunuz!



ÇEKMECE KASA KURULUMU

Çekmece kasasına başlamadan önce şekil 1' deki gibi mobilya materyallerini yerleştiriniz. Sunta panellerini şekil 2'de ki gibi minifix mili ve kavalelere yerleştirip minifix vidalarını sabitleyiniz.

Arkalığı kanala yerleştiriniz. Ardından şekil 4 deki gibi çekmece ön klapasını minifix mili ve kavalelere yerleştiriniz ve minifix vidalarını sabitleyiniz.



NOT: Dolap kurulum esnasında lütfen en az bir yardımcı bulundurunuz!