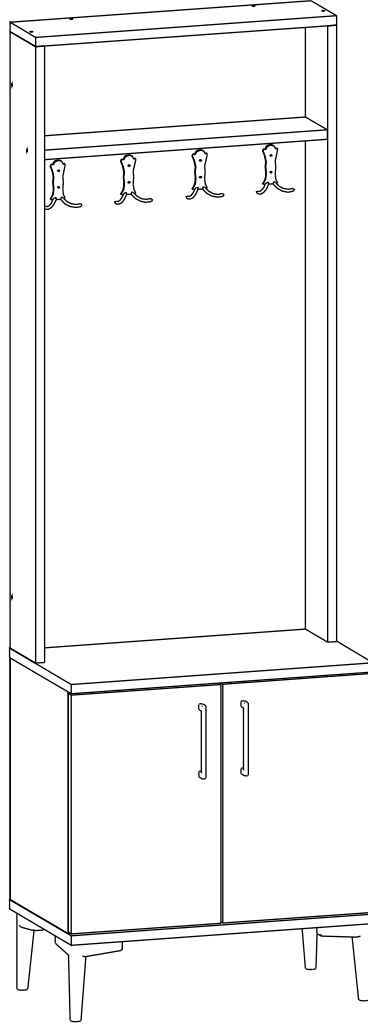


KARGODAN KAYNAKLI KIRIK VE EKSİKLER İÇİN TEL:0542 445 39 87

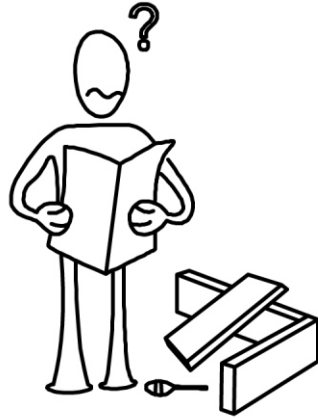
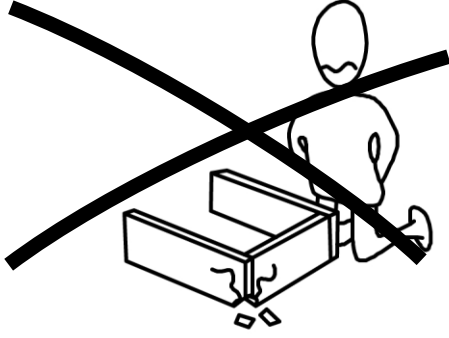
**MONTAJ VE KULLANIM KLAVUZU
ASSEMBLY MANUEL**



*Sizlere daha iyi hizmet verebilmek ve kullanım dışı kalan atık malzemelerin tekrar üretim süreçlerine kazandırılması için lütfen geri dönüşüme destek verelim...
Daha güzel bir DÜNYA için çevreyi koruyalım....*

Bizi tercih ettiğiniz için teşekkür ederiz :)

In order to provide better service to you again and gain to the production process of the use of non- recycled waste material support, please let us ... Let us preserve the environment for a better WORLD... Thank you for choosing us :)



Sayın Müşterimiz,

Satınalmış olduğunuz bu ürün sizlere ulaşmadan önce tarafımızdan her türlü kontrol ve testlere tabii tutulmuştur. Bu durumda bile taşıma sırasında bazı parçaların zarar görmesi mümkündür. Böyle bir durum ile karşılaşırsanız ürünün tamamını geri göndermeyiniz. Sadece zarar gören parçayı isteyiniz. Gerekli parçayı isterken ise servis kartına bakarak tam olarak tanımlayınız. Eksik olan parça en hızlı şekilde tarafınıza gönderilecektir.

Montaja başlamadan önce kutulardan çıkan tüm parça ve aksesuarları listelere göre kontrol ediniz. Parça ve aksesuarların tam ve sağlam olduğunu tespit ettikten sonra montaja başlayınız. Montaja başlamadan önce her parçayı nemli bir bez ile temizleyiniz. Eğer birden fazla ürün aldıysanız herhangi bir karışıklığa sebep vermemek için tek bir ürün montajını yaptıktan sonra diğer ürüne geçiniz.

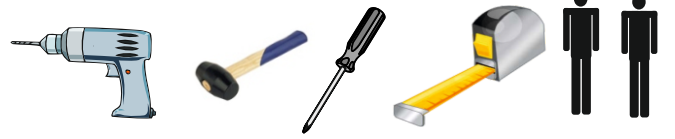
Ürünleri hiçbir zaman sürterek taşımayınız. Ürünü kaldırarak ve sökerek en az iki kişi ile taşıyınız. Uzun mesafeli taşımalarda ürünü mutlaka paket ile taşıyınız. Almış olduğunuz mobilyalarınızın yüzeylerinin temizlenmesi çok kolaydır. Nemli ve sabunlu bir bez ile veya diğer ev temizleyicileriyle silmek yeterlidir.

Mobilyalar aşırı sıcak, soğuk ve nemden etkilendiklerinden, mobilyanızı bu faktörlerle direkt olarak temas ettirmeyiniz. Mobilyanızı amacı dışında kullanmayınız.

Dear Customer,

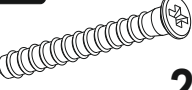
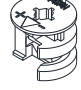
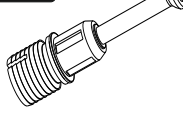



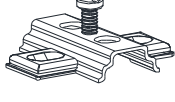
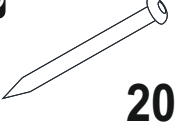
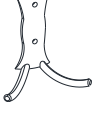

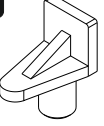
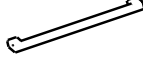
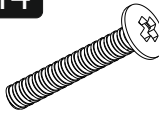
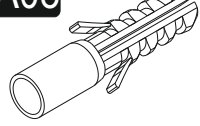
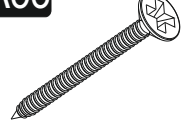
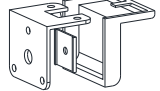

The product you bought was subjected to all sorts of tests and control before sending out to you. Even in this situation, sometimes happen that some component is damaged during the transportation. In such case please do not send the whole article back to us. Just request/order the damaged part. While requesting the required part, describe it exactly by looking to service card. Missing part will be sent to you as soon as possible. Before start assembling, please check the whole components and accessories according to the lists. After being sure that every part and accessory are okay and right, start assembling. Before start assembling, please clean all the components with a damp cloth. If you bought more than one product, to prevent confusion be sure that you completed the first product. Then start the other product's assembling. Never draw the products. While carrying, disassociate and lift the product and carry with minimum 2 people. For long distances carry the product with the package.

It is very easy to clean the surfaces of your product. It is enough to wipe with a damp and soapy cloth or other household cleaners. Do not directly contact your furniture with excessive heat, cold and humidity because the product can be affected.

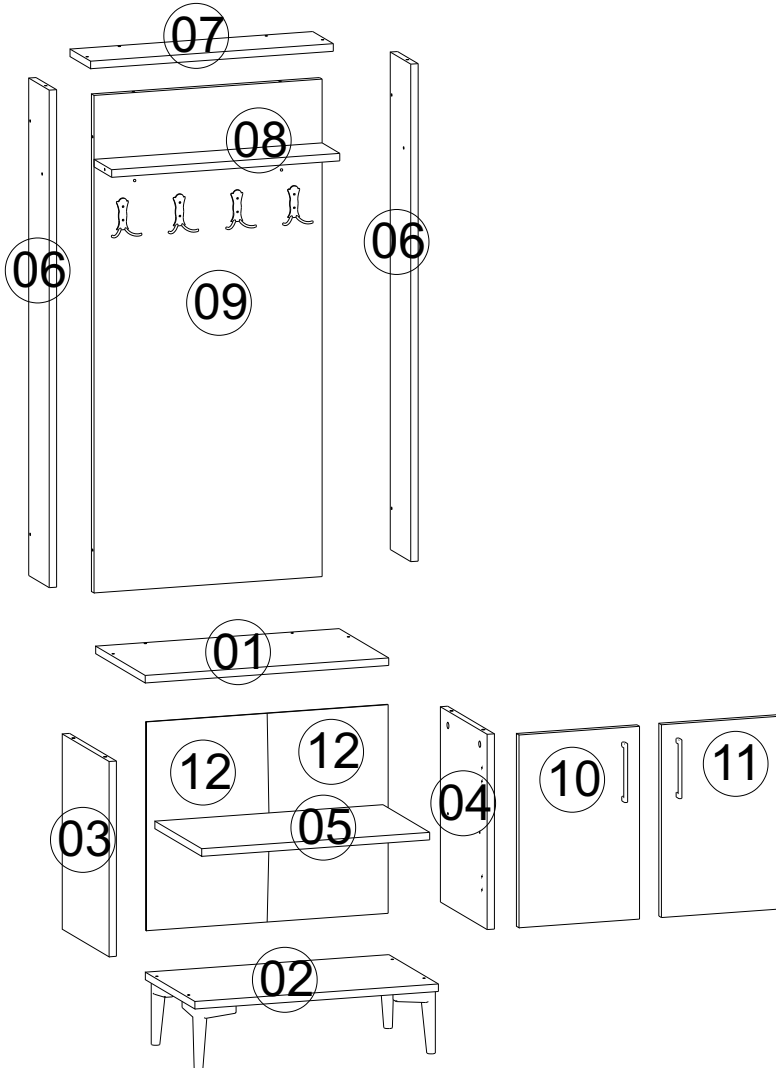


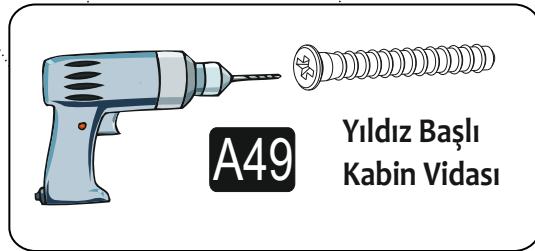
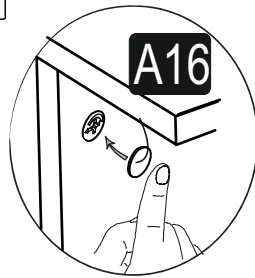
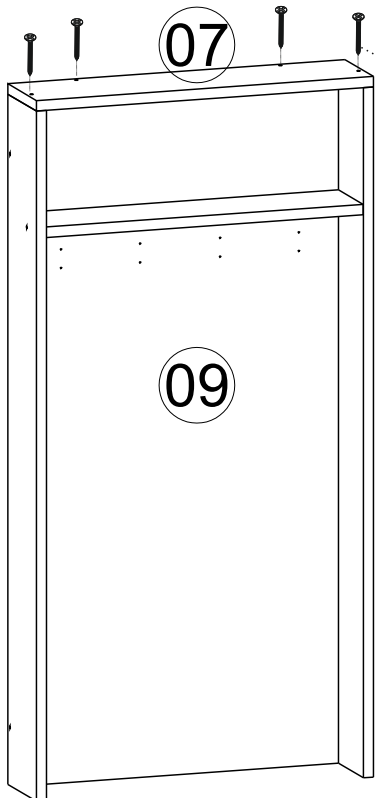
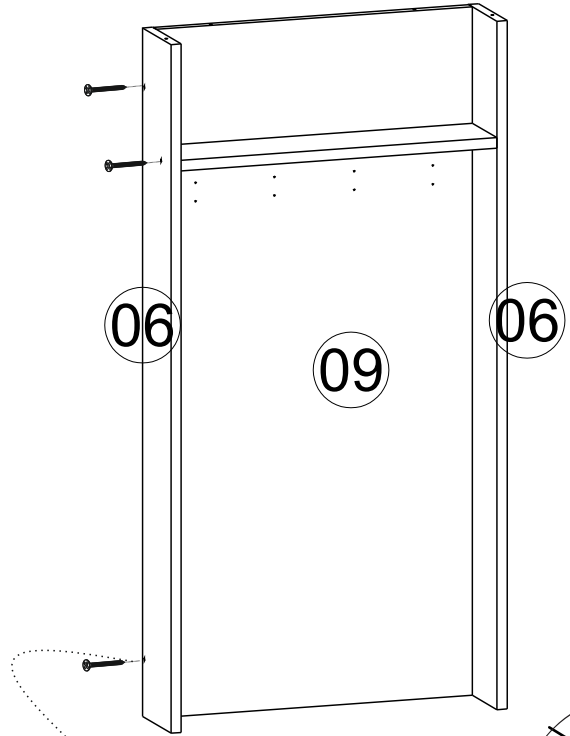
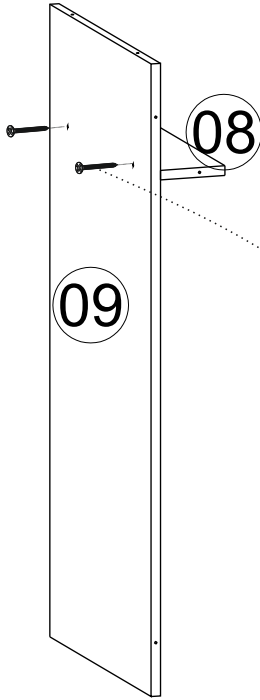
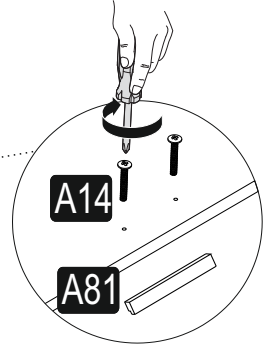
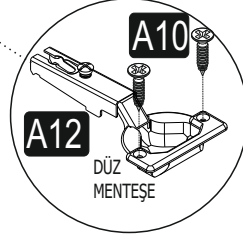
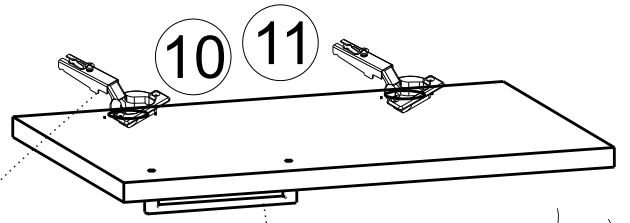
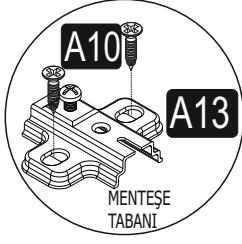
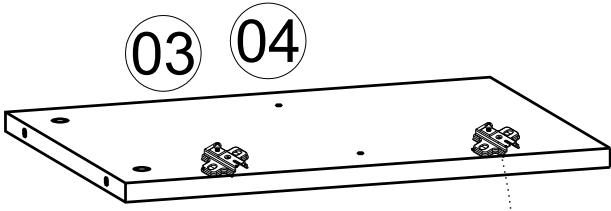
Bu modülün kurulumu için gerekli olan araçlar.

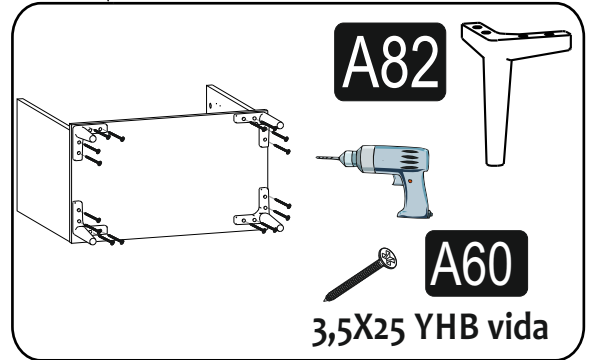
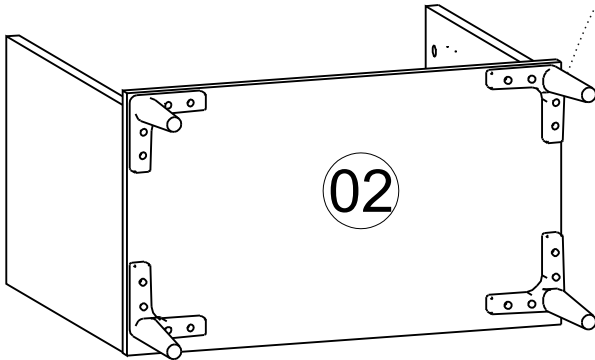
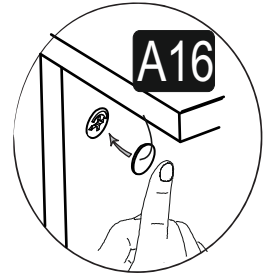
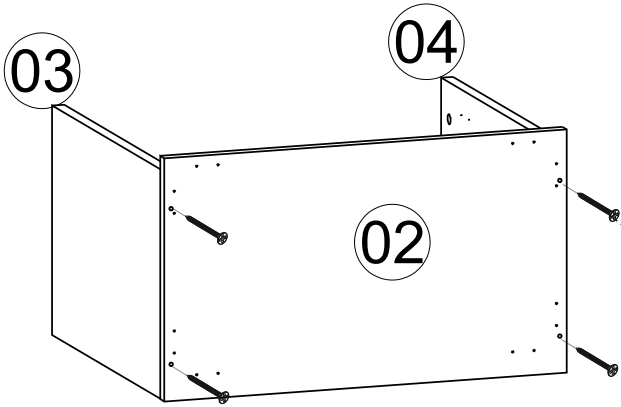
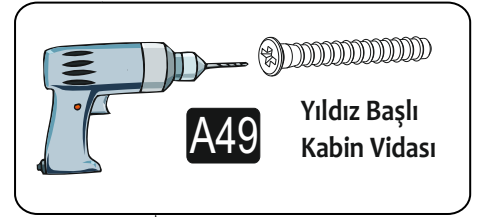
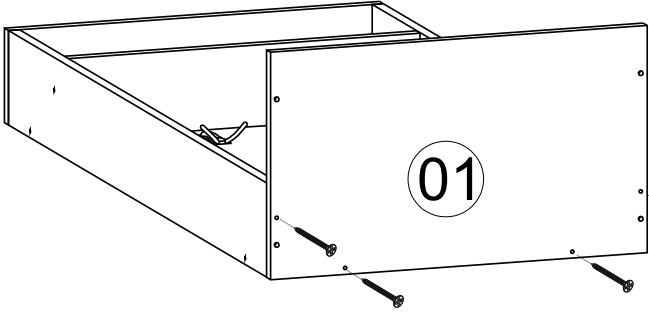
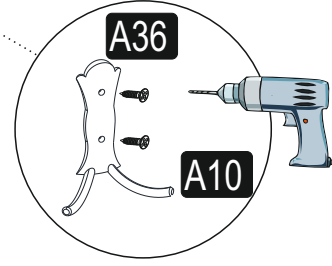
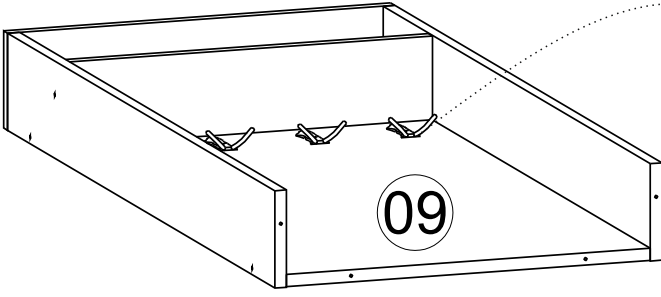
AKSESUAR LİSTESİ / ACCESSORY LIST

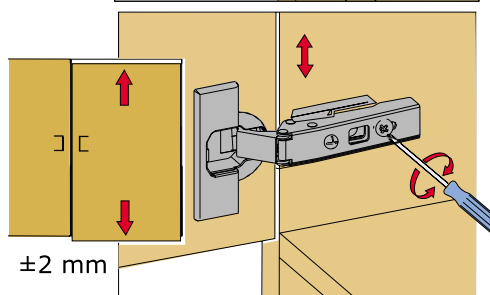
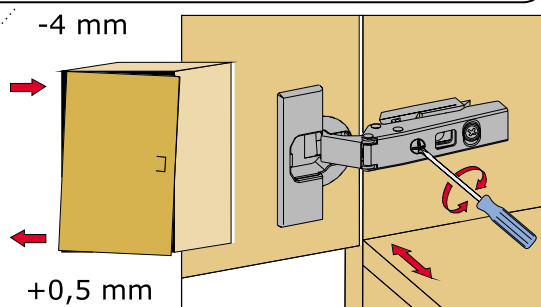
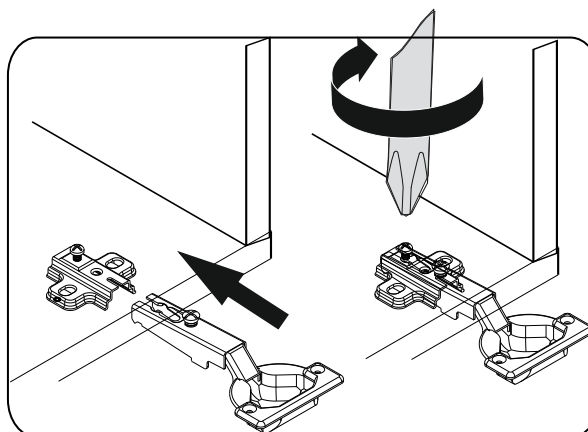
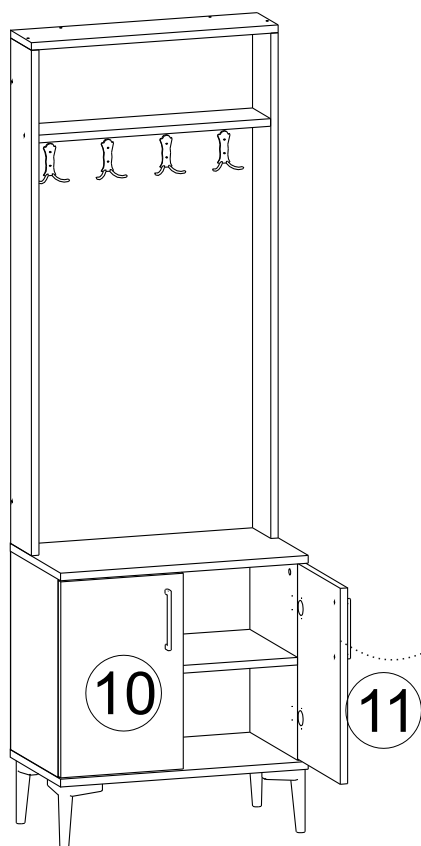
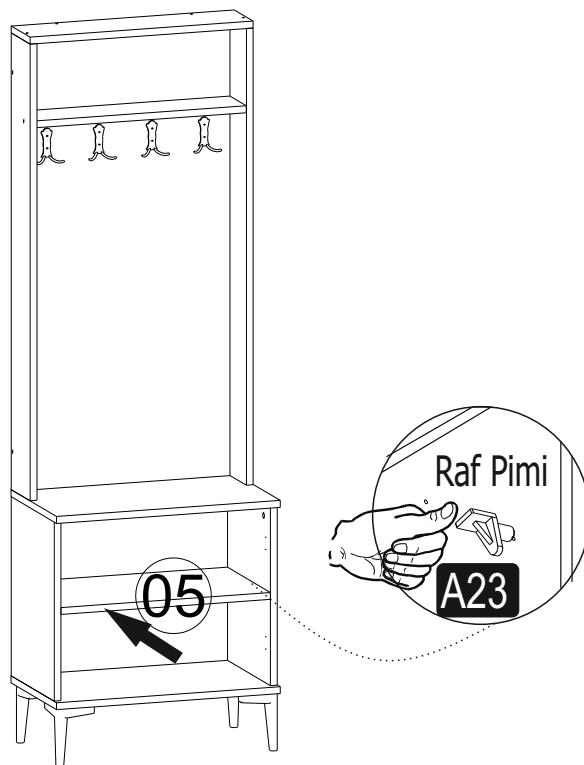
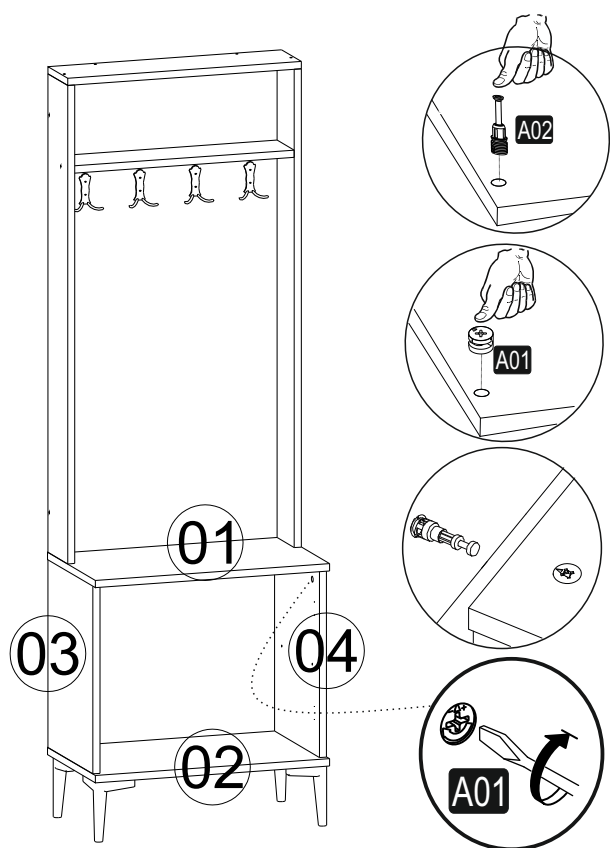
A49 Yıldız Kabin Vidası  20x	A01 Minifix Gövde  4x	A02 Minifix Mil  4x	A16 Küçük Yapışkan Tapa Renk 1 X Renk 2 20x 	A10 3,5x18 YHB Vida  26x
A12 Düz Mentеше  4x	A13 Mentеше Altlığı  4x	A28 Arkalık Çivisi  20x	A36 Askı Elemanı  4x	A82 Mina ayak  4x
A23 Raf Pimi  4x	A81 Köprü kulp  2x	A14 M4x22 Kulp Vidası  4x	A08 Ø8 Lik Dubel  1x	A53 5x70 YHB Vida  2x
			A41 Dolap Askı "L" Demiri  1x	A60 3,5X25 YHB vida  16x

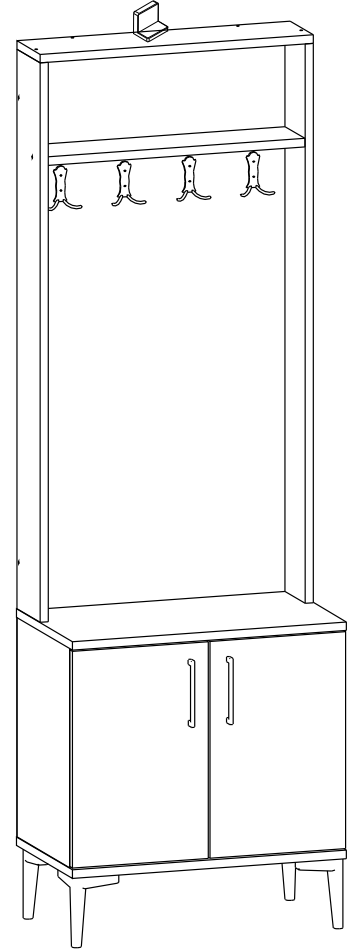
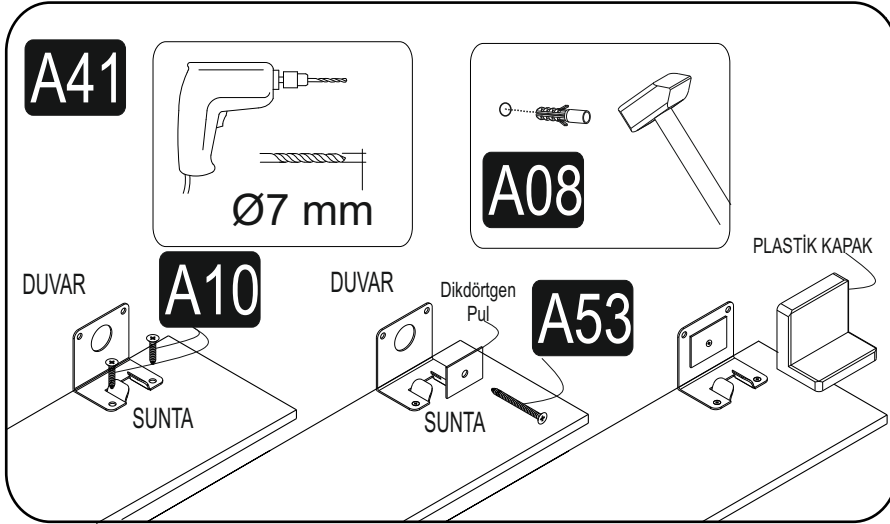
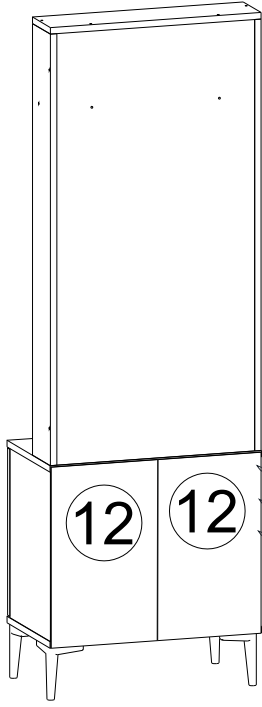
PARÇA KODLAMA / GENERAL VIEW









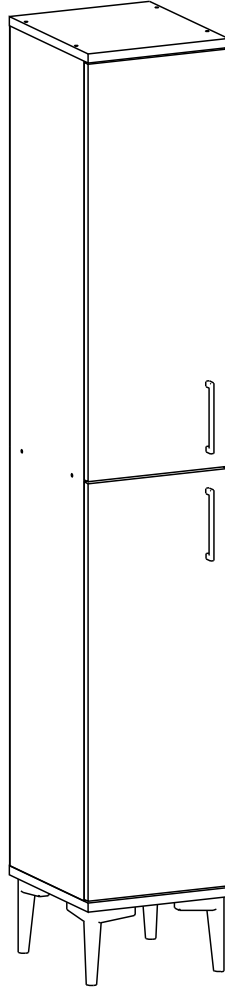


*Diğer ürünlerimizi gördünüz mü?
Have you seen our other products ?*

www.kalenderdekor.com

KARGODAN KAYNAKLI KIRIK VE EKSİKLER İÇİN TEL:0542 445 39 87

MONTAJ VE KULLANIM KLAVUZU ASSEMBLY MANUEL

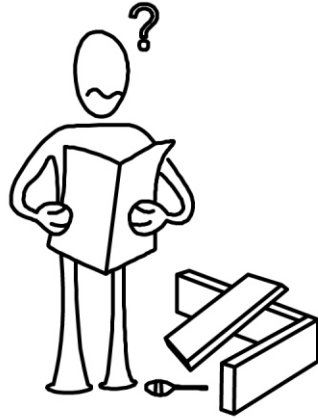
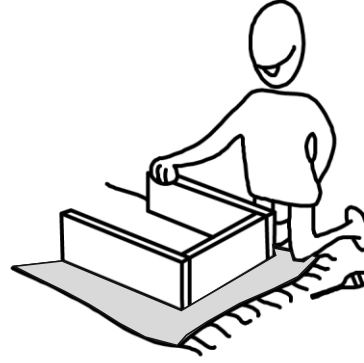
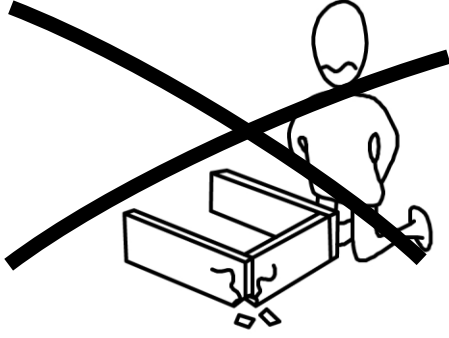
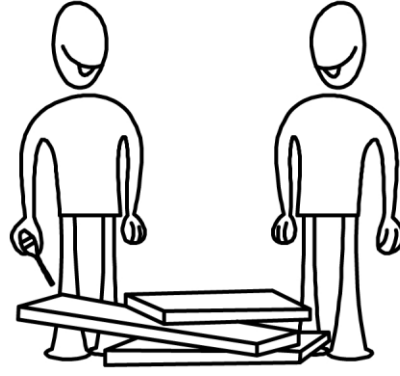
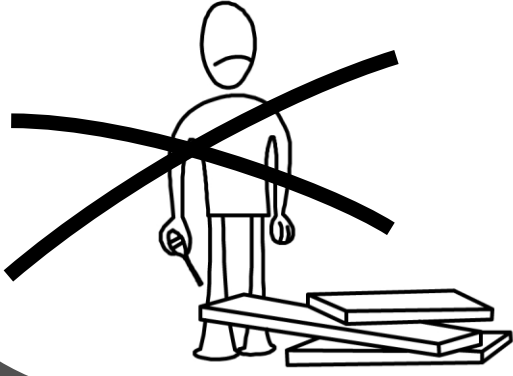


Sizlere daha iyi hizmet verebilmek ve kullanım dışı kalan atık malzemelerin tekrar üretim süreçlerine kazandırılması için lütfen geri dönüşüme destek verelim...

Daha güzel bir DÜNYA için çevreyi koruyalım....

Bizi tercih ettiğiniz için teşekkür ederiz :)

In order to provide better service to you again and gain to the production process of the use of non-recycled waste material support, please let us ... Let us preserve the environment for a better WORLD... Thank you for choosing us :)



Sayın Müşterimiz,

Satınalmış olduğunuz bu ürün sizlere ulaşmadan önce tarafımızdan her türlü kontrol ve testlere tabii tutulmuştur. Bu durumda bile taşıma sırasında bazı parçaların zarar görmesi mümkündür. Böyle bir durum ile karşılaşırsanız ürünün tamamını geri göndermeyiniz. Sadece zarar gören parçayı isteyiniz. Gerekli parçayı isterken ise servis kartına bakarak tam olarak tanımlayınız. Eksik olan parça en hızlı şekilde tarafınıza gönderilecektir.

Montaja başlamadan önce kutulardan çıkan tüm parça ve aksesuarları listelere göre kontrol ediniz. Parça ve aksesuarların tam ve sağlam olduğunu tespit ettikten sonra montaja başlayınız. Montaja başlamadan önce her parçayı nemli bir bez ile temizleyiniz. Eğer birden fazla ürün aldıysanız herhangi bir karışıklığa sebep vermemek için tek bir ürün montajını yaptıktan sonra diğer ürüne geçiniz.

Ürünleri hiçbir zaman sürterek taşımayınız. Ürünü kaldırarak ve sökerek en az iki kişi ile taşıyınız. Uzun mesafeli taşımalarda ürünü mutlaka paket ile taşıyınız. Almış olduğunuz mobilyalarınızın yüzeylerinin temizlenmesi çok kolaydır. Nemli ve sabunlu bir bez ile veya diğer ev temizleyicileriyle silmek yeterlidir.

Mobilyalar aşırı sıcak, soğuk ve nemden etkilendiklerinden, mobilyanızı bu faktörlerle direkt olarak temas ettirmeyiniz. Mobilyanızı amacı dışında kullanmayınız.

Dear Customer,

The product you bought was subjected to all sorts of tests and control before sending out to you. Even in this situation, sometimes happen that some component is damaged during the transportation. In such case please do not send the whole article back to us. Just request/order the damaged part. While requesting the required part, describe it exactly by looking to service card. Missing part will be sent to you as soon as possible. Before start assembling, please check the whole components and accessories according to the lists. After being sure that every part and accessory are okay and right, start assembling. Before start assembling, please clean all the components with a damp cloth. If you bought more than one product, to prevent confusion be sure that you completed the first product. Then start the other product's assembling.

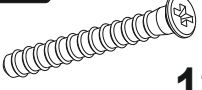

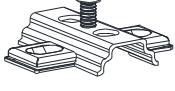

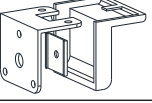
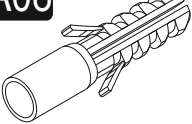
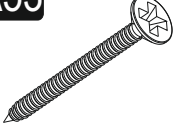
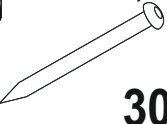

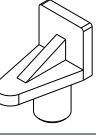
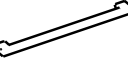
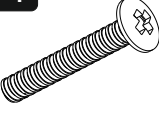


Never draw the products. While carrying, disassociate and lift the product and carry with minimum 2 people. For long distances carry the product with the package.

It is very easy to clean the surfaces of your product. It is enough to wipe with a damp and soapy cloth or other household cleaners. Do not directly contact your furniture with excessive heat, cold and humidity because the product can be affected.

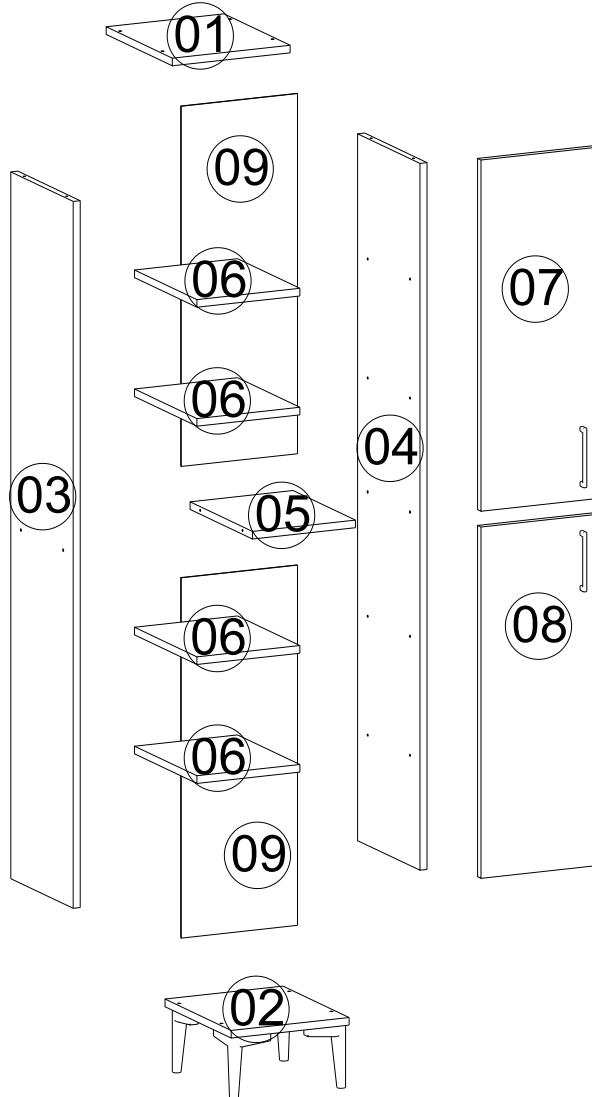


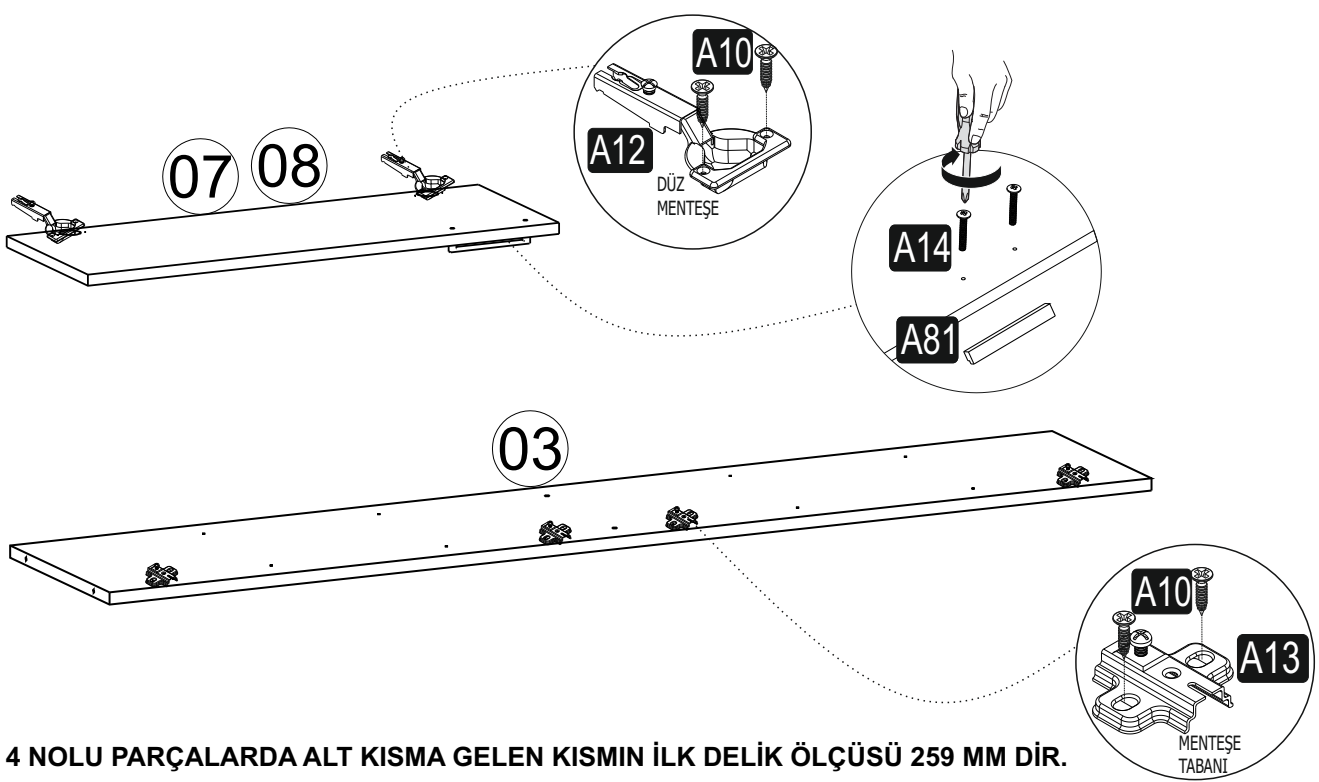
Bu modülün kurulumu için gerekli olan araçlar.

AKSESUAR LİSTESİ / ACCESSORY LIST

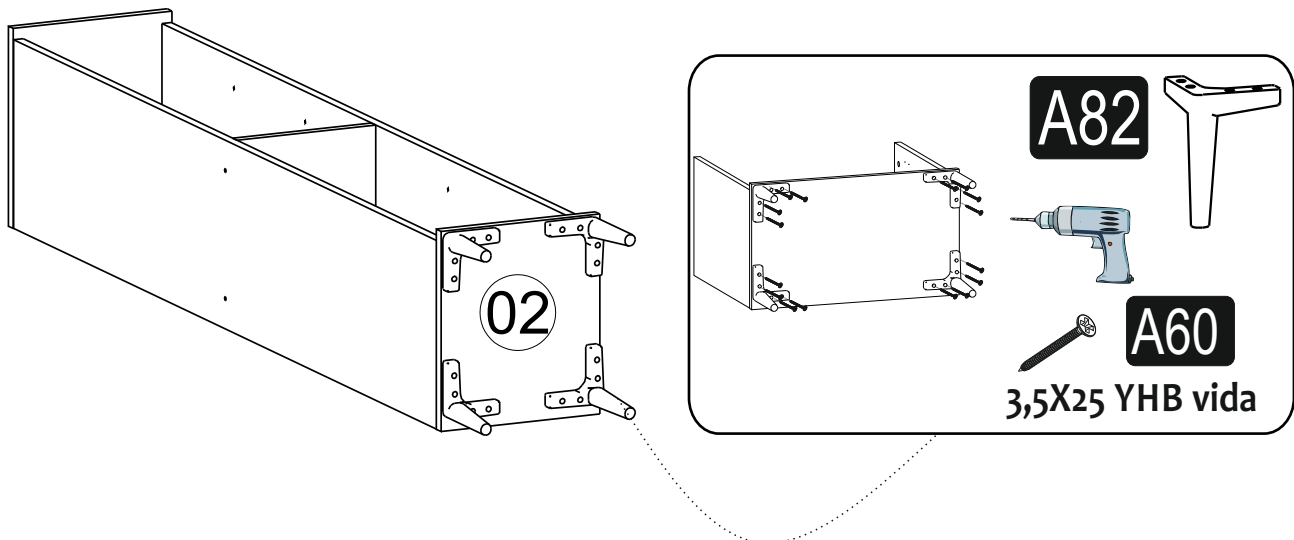
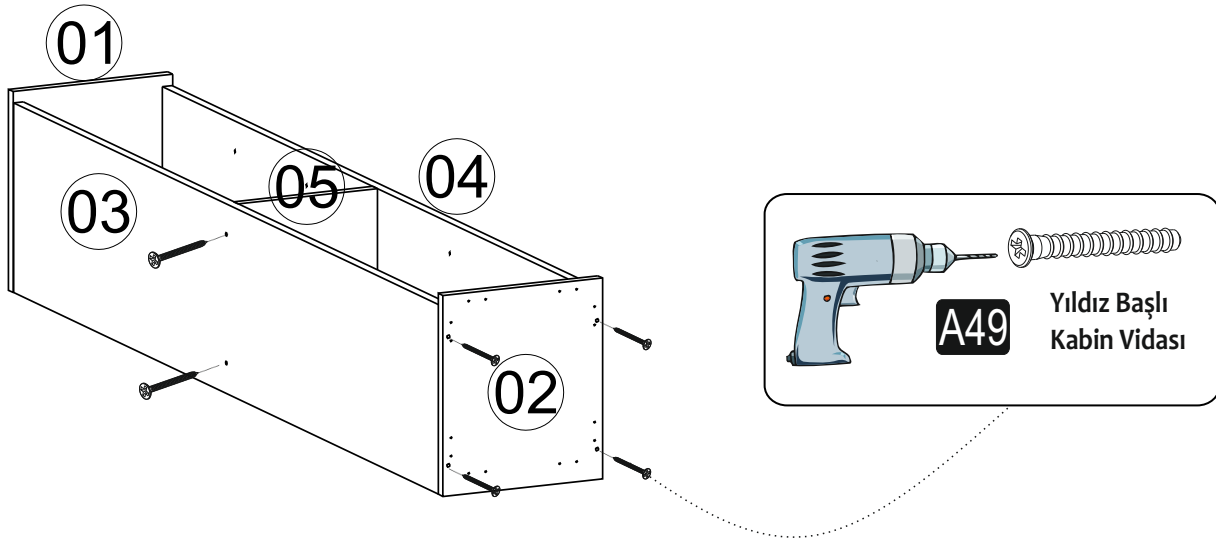
A49 Yıldız Kabin Vidası  12x	A16 Küçük Yapışkan Tapa Renk 1 Renk 2 X 12x	A12 Düz Menteşe  4x	A13 Menteşe Altlığı  4x	A82 Mina ayak  4x
A41 Dolap Askı "L" Demiri  1x	A08 Ø8 Lik Dubel  1x	A53 5x70 YHB Vida  1x	A28 Arkalık Çivisi  30x	A29 40x30 YHB vida  4x
A23 Raf Pimi  16x	A81 Köprü kulp  2x	A14 M4x22 Kulp Vidası  4x	A10 3,5x18 YHB Vida  18x	A60 3,5x25 YHB vida  16x

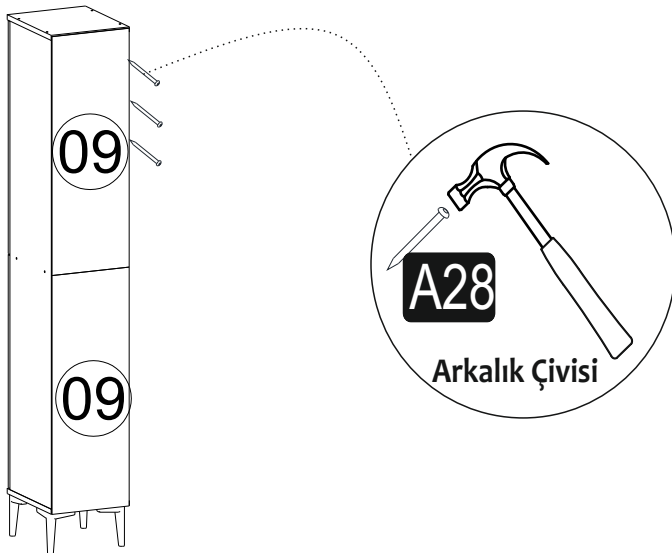
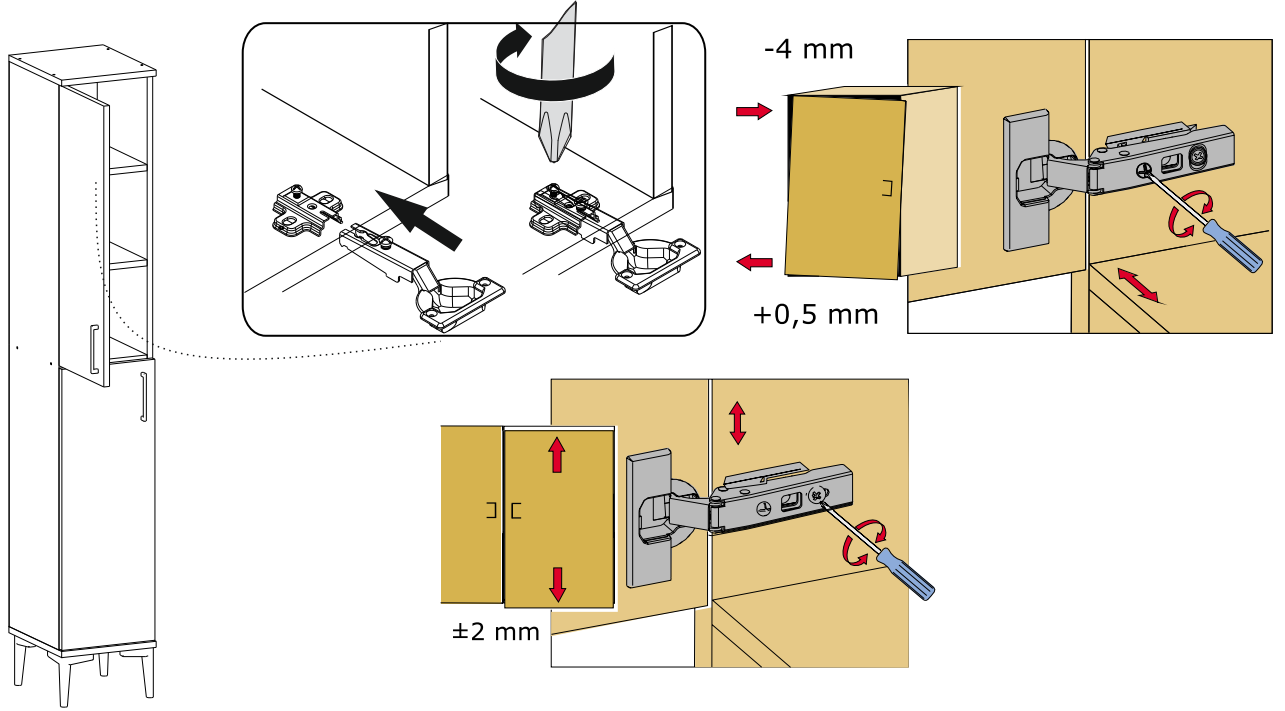
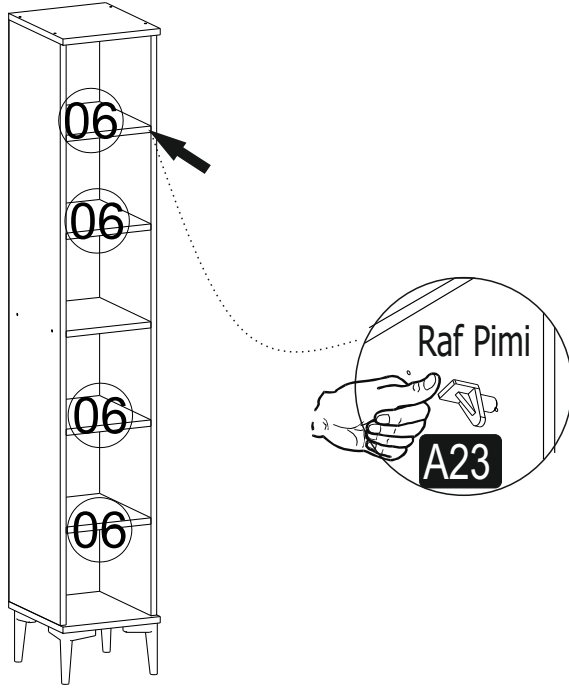
PARÇA KODLAMA / GENERAL VIEW

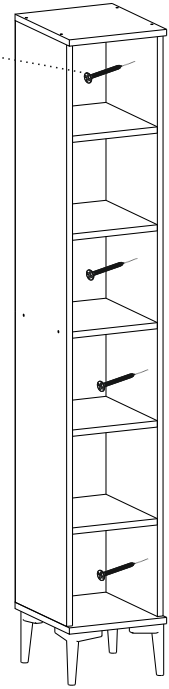
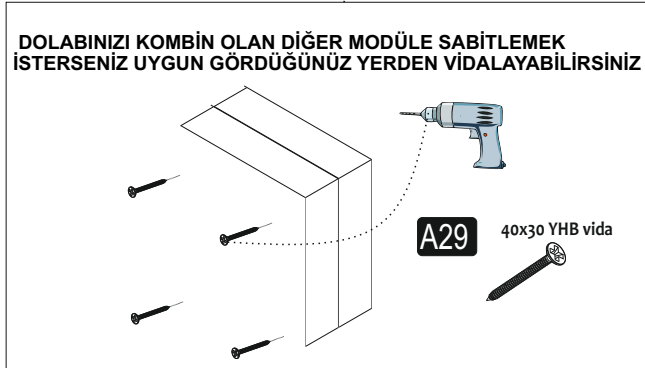
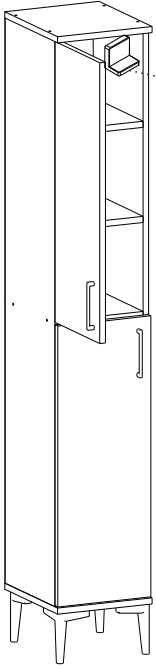
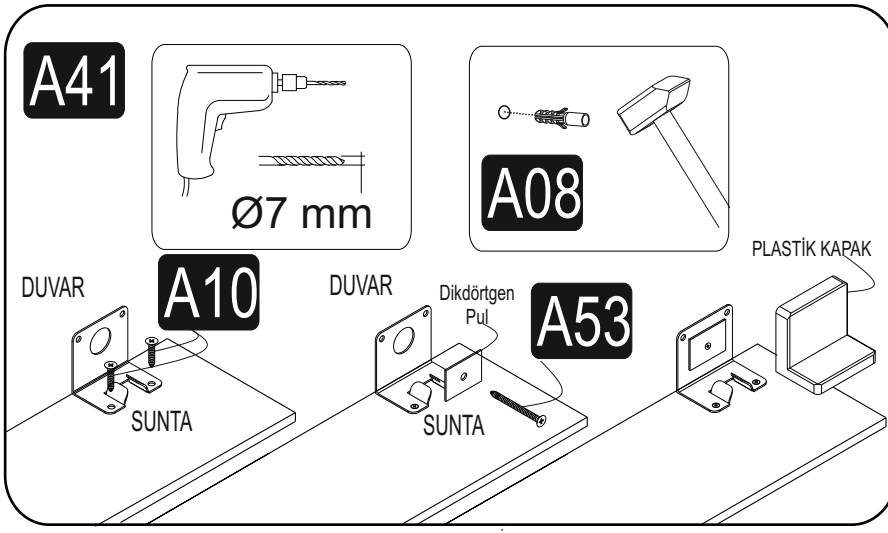




3 VE 4 NOLU PARÇALARDA ALT KISMA GELEN KISIMIN İLK DELİK ÖLÇÜSÜ 259 MM DİR.

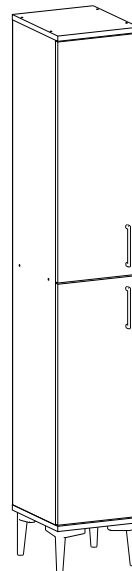






*Diğer ürünlerimizi gördünüz mü?
Have you seen our other products ?*

www.kalenderdekor.com



İYİ GÜNLERDE KULLANINIZ...