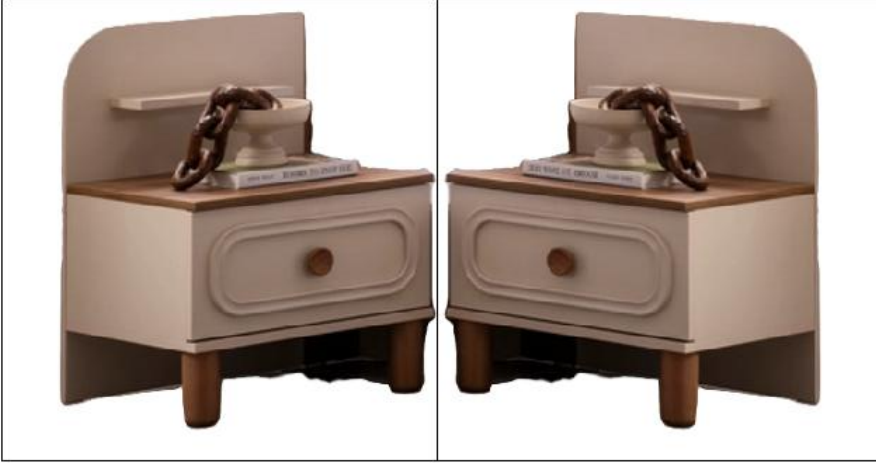
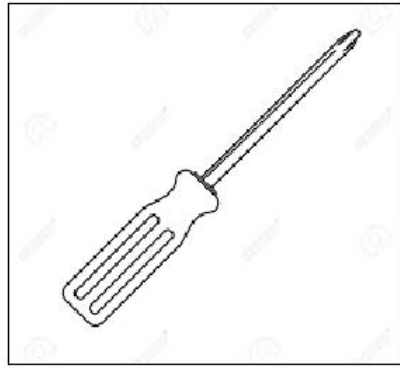
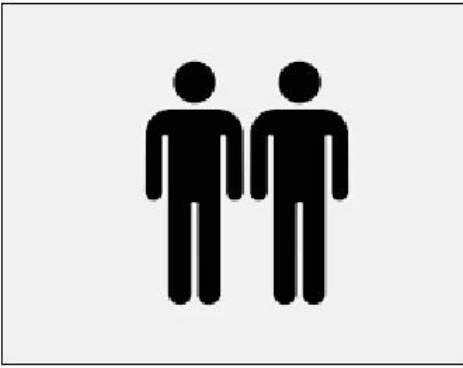


LİNA KOMODİN KURULUM ŞEMASI



ÖLÇÜ BİLGİLERİ				
PARÇA İŞLEM SIRA NO	PARÇA ADI	BİRİM ADET	UZUNLUK	GENİŞLİK
01	ALT	1	550	450
04	ÜST	1	550	450
02	SOL DIŞ YAN	1	420	256
03	SAĞ DIŞ YAN	1	420	256
07	ÇEKMECE	1	550	250
06	PANO	1	750	550
05	PANO RAFI	1	350	110
09	ÇEKMECE SAĞ YAN KASA	1	340	120
08	ÇEKMECE SOL YAN KASA	1	340	120
10	ÇEKMECE ARKA KASA	1	450	100
11	ÇEKMECE DİBİ	1	460	345



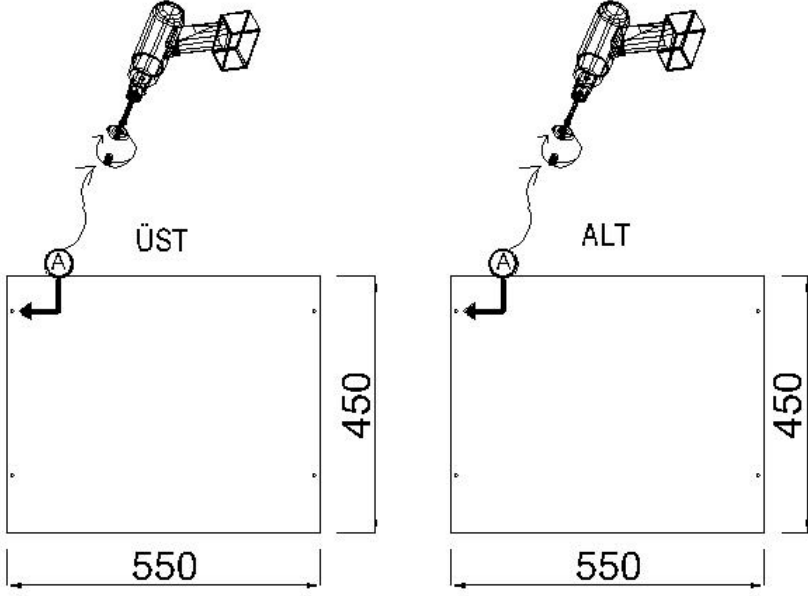
MONTAJ MALZEME LİSTESİ

A	B	C	D	E	F	G	H
MİNİFİK MİLİ	MİNİFİK KİLİDİ	KABİN VİDASI	3,5X40 VİDA	3,5X18 VİDA	5X20 VİDA	PULLU VİDA	ARKALIK SIKIŞTIRICI
I	J	K	L				
AYAK	BÜYÜK KULP	KULP VİDASI	TELESKOPİK RAY				

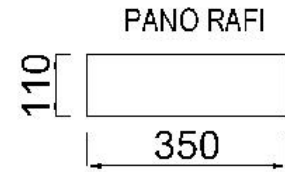
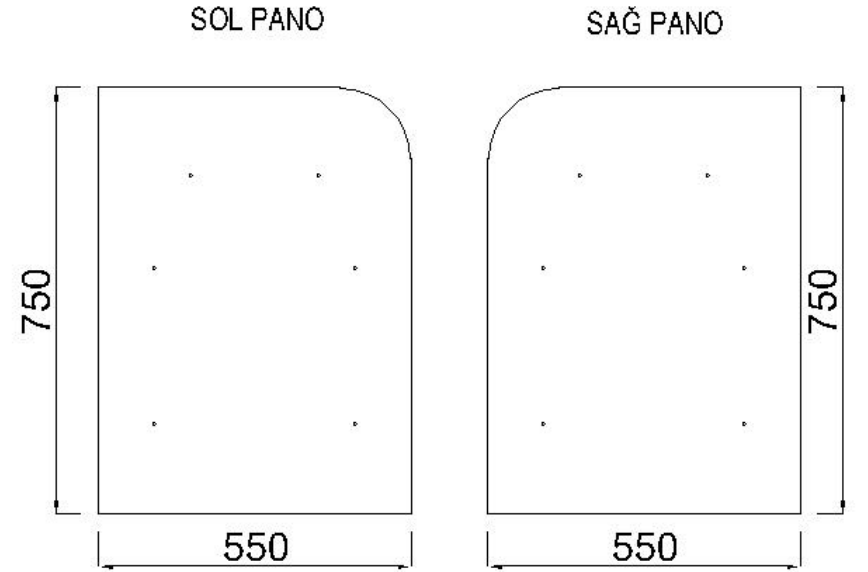
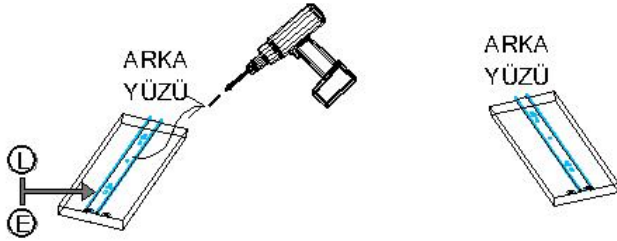
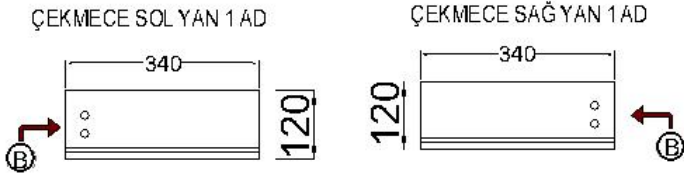
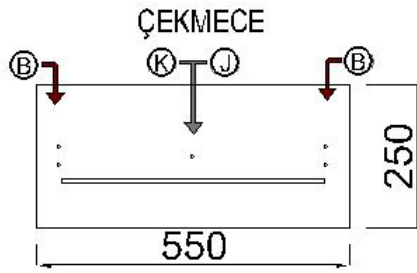
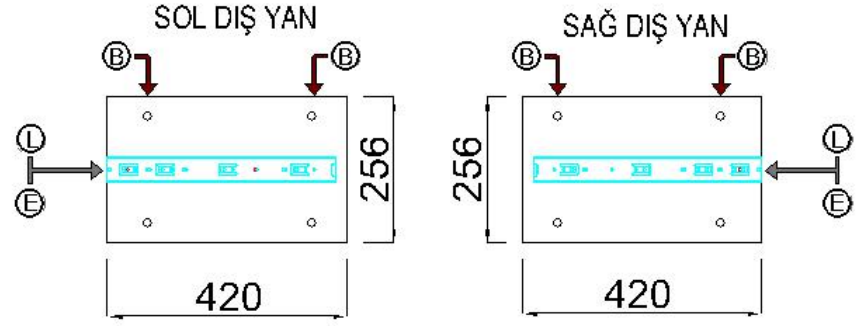
ÖNEMLİ

ÜRÜN KURULUMU TAMAMLANMADAN KUTULARI ATMAYINIZ !!!

LİNA KOMODİN KURULUM ŞEMASI



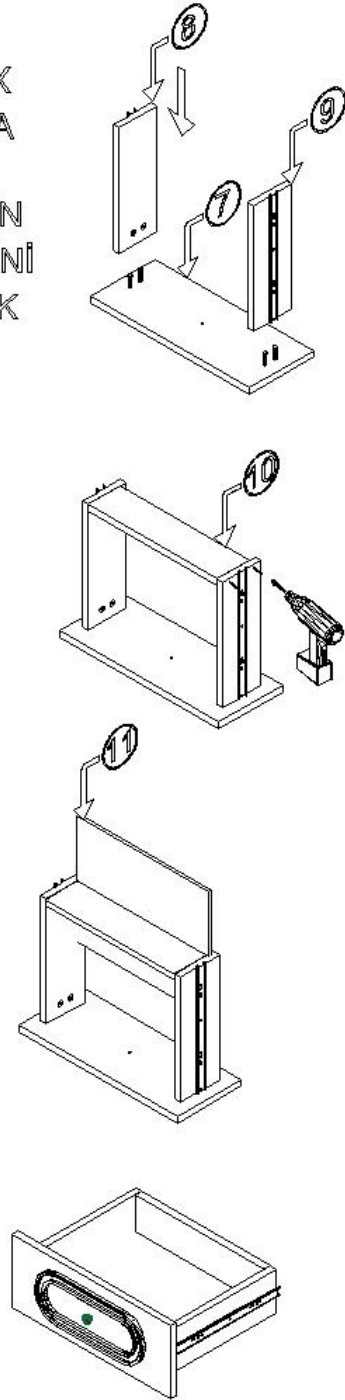
- Montaja başlamadan önce tüm parçaları kutu içerisinden çıkararak montaj klavuzuna göre kontrol ediniz.
- Montaja başlamadan önce her parçayı nemli bir bez ile temizleyiniz.



ÇEKMECE TOPLAMA ŞEKLİ

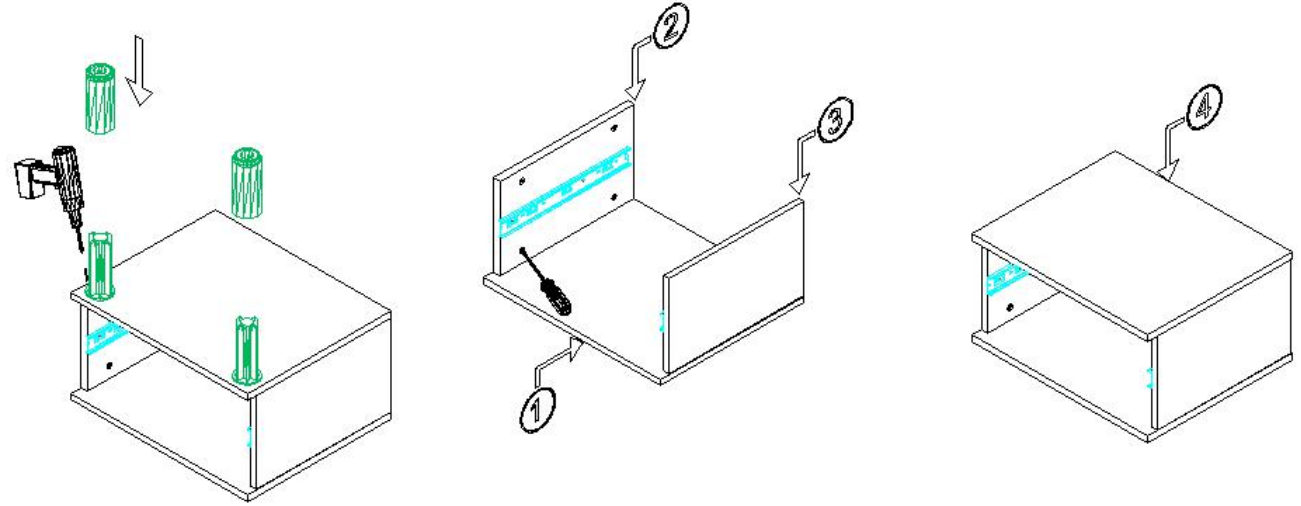
4.İŞLEM

-ÇEKMECE YAN KASALARI ÇEKMECE YÜZÜNE MİNİFİX İLE SABİTLEDİKTEN SONRA ÇEKMECE ARKA KASAYI 3,5X40 VİDA İLE SABİTLEYİN VE EN SON ÇEKMECE DİBİNİ KANALLARDAN GEÇİREREK ARKALIK SIKIŞTIRICISINI TAKTIKTAN SONRA 3,5X18 VİDA İLE SABİTLEYİNİZ.



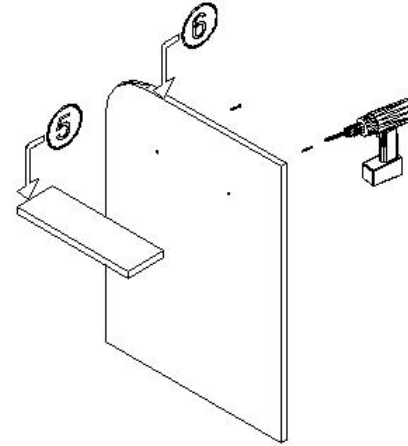
1.İŞLEM

-1 NUMARALI PARÇAYI DÜZ KONUMA GETİRDİKTEN SONRA BELLİRTİLEN SIRAYA GÖRE 1,2,3 VE 4 NUMARALI PARÇALARIN MİNİFİX YUVALARINA DOĞRU ŞEKİLDE OTURDUĞUNA EMİN OLDUKTAN SONRA TORNAVİDA YARDIMI İLE MİNİFİX KİLİDİNİ SAAT YÖNÜNE DOĞRU ÇEVİRİNİZ.
-AYAKLARI ALT TABLAYA 5X20 VİDA İLE SABİTLEYİNİZ



2.İŞLEM

-PANO RAFINI PANONUN ÜST KISIMDA BULUNAN TAM DELİKLERE DENK GETİREREK KABİN VİDASI İLE SABİTLEYİNİZ.



3.İŞLEM

-KOMODİNİ TOPLAYIP AYAKLARI BAĞLADIKTAN SONRA PANONUN ARKA YÜZÜNDE BULUNAN YARIM DELİKLERİ ALT VE ÜST TABLAYA DENK GETİREREK 3,5X40 VİDA İLE SABİTLEYİNİZ.

