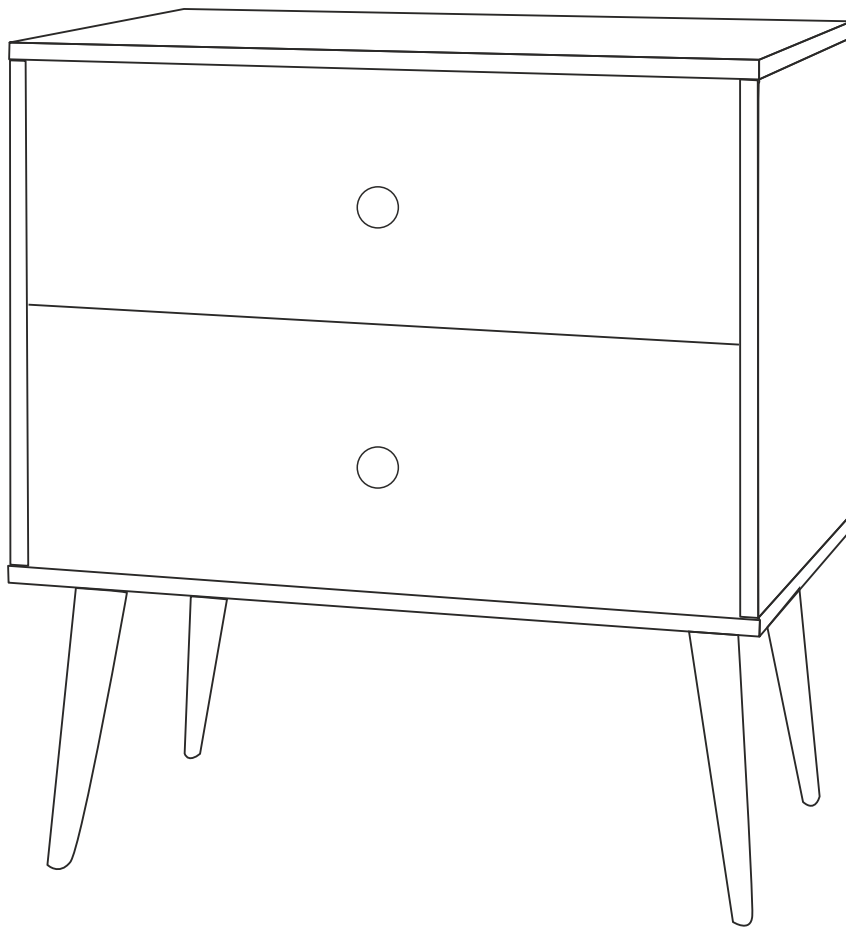
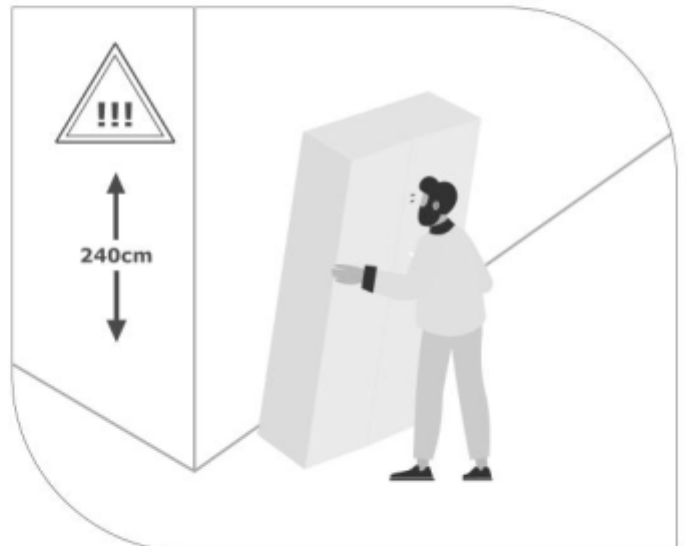


# KOMODİN



VIVENSE



TR

## **DIKKAT!**

Mobilyanın devrilmesinden kaynaklanabilecek ölümcül ezilmeler ve yaralanmalar meydana gelebilir. Mobilyanızın devrilmesini önlemek için lütfen ürününüzü duvara sabitleyin.

ENG

## **WARNING!**

Fatal bruises and injurles can result from furnite tipping over. Please fix your product to the wall to prevent your furniture from tipping over.

DE

## **AUCHTUNG!**

Durch umkippende Möbel können tödliche Prellungen und Verletzungen entsthen. Bitte befestigen Sie Ihr Produkt an der Wand, damit Ihre Möbel nicht umkippen.

NL

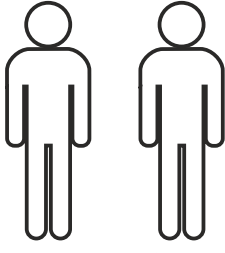
## **WAARSCHUWING!**

Kantelen van meubilair kan voor schade veroorzaken. Plaats uw product aan de muur om te voorkomen dat uw meubel kantelt.

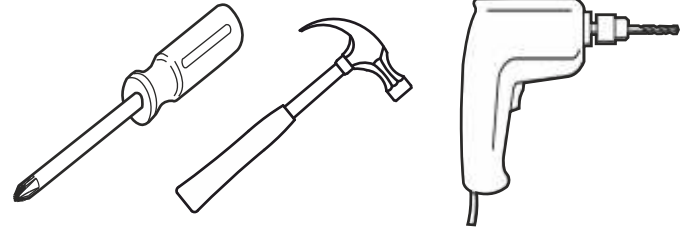
CZ

## **VAROVÁNÍ!**

V důsledku neupevnění nábytku ke zdi se o nábytek můžete jednoduše zranit a způsobit si tak vážná zranění. Připevněte svůj produkt prosím ke zdi, abyste zraněním předešli..



Bu modül iki kişi tarafından kurulmalıdır.  
This unit should be assembled by two persons.



Bu modülün kurulumu için gerekli olan araçlar.  
The necessary tools (not included)

## AKSESUAR LİSTESİ / ACCESSORY LIST

<b>MİNİFİX MİL X 12</b> ( MİNİFİX SHAFT )	<b>MİNİFİX GÖVDE X 12</b> ( MİNİFİX BODY )	<b>KAVELA x 16</b> ( DOWEL )	<b>DÜBEL X 12</b> ( PEG )
<b>35 CM ÇEKMECE RAYI x 2 TK.</b> ( DRAWER RAIL )	<b>AHŞAP AYAK X 4</b> ( FURNITURE LEG )	<b>AHŞAP KULP X 2</b> ( HOLDER )	<b>3.5 X 40 SUNTA VİDASI x 2</b> ( HOLDER SCREW )
<b>KABİN VİDASI x 4</b> ( CABINET SCREW )	<b>3.5x18 SUNTA VİDASI X 20</b> ( 3.5x18 SCREW )	<b>AYAK APARATI X 4</b> ( LEG FIXING PART )	<b>3,5 X 25 SUNTA VİDASI x 12</b> ( 3,5 X 25 SCREW )
<b>ARKALIK KÖŞE x 4</b> ( CORNER WEDGE )			

\* AKSESUARLARI GÖSTERİLDİĞİ GİBİ DÜZ BİR ZEMİN ÜZERİNDE TAKINIZ...

\* ÜRÜNÜ KURARKEN MONTAJ SIRASINI TAKİP EDİNİZ

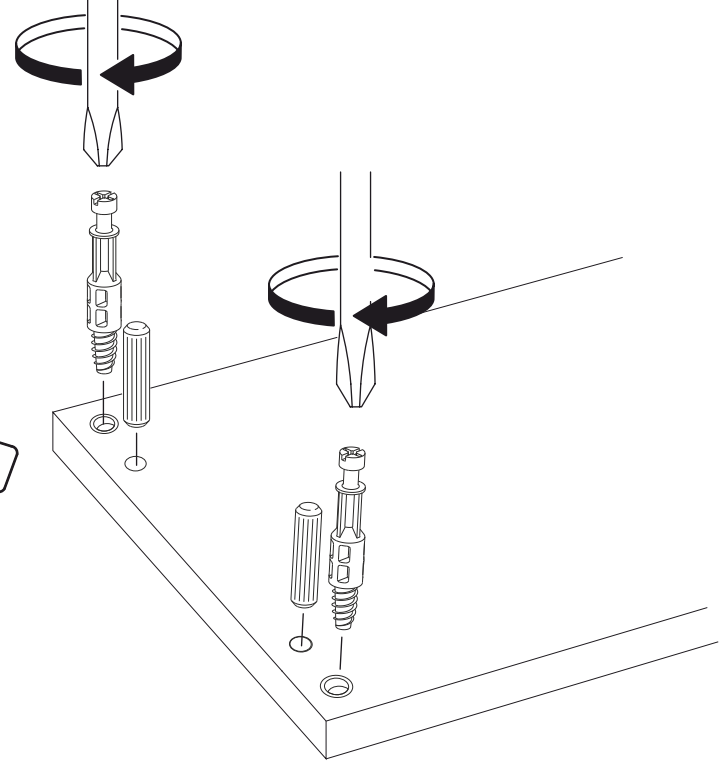
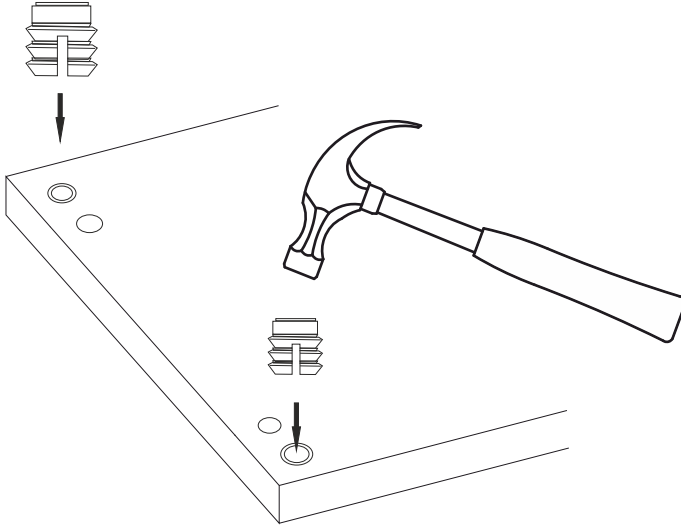
\* FIX THE ACCESORIES AS SHOWN FOLLOW THE  
INSTALLATION SEQUENCE WHILE INSTALLING THE PRODUCT.

# DİKKAT !! / ATTENTION !!

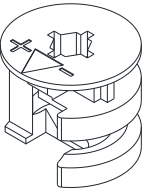
Minifiks ve Kavela ürünlerimizde kullanılan ana bağlantı malzemesidir. Montaja başlamadan önce lütfen aşağıdaki çizimleri kontrol ederek, anlamaya çalışın...

Minifix and Dowel is the main connection material used in products. Before starting assembly, please check the drawings below...

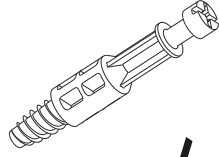
## Minifix Dübeli ( PEG )



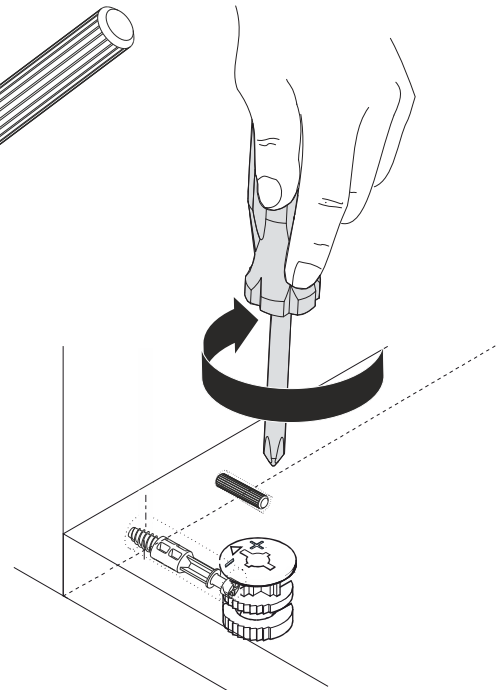
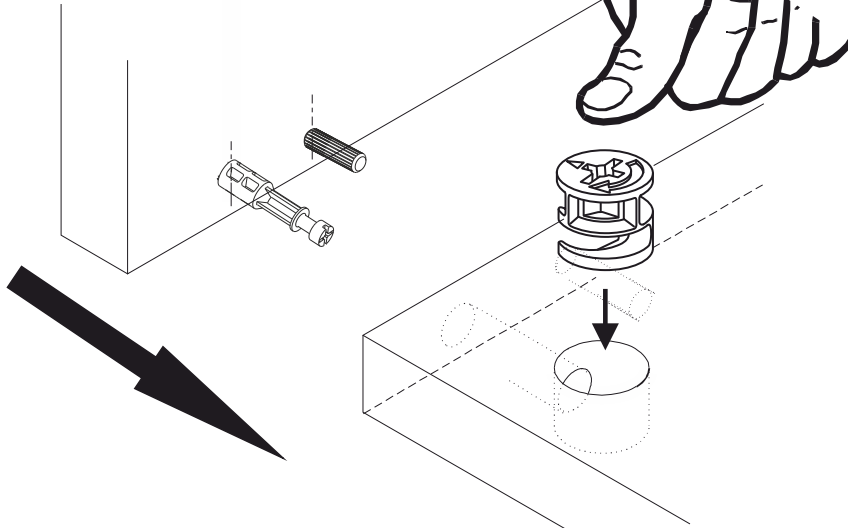
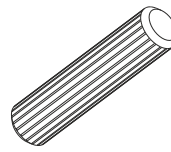
## Minifix Gövde ( MINIFIX BODY )



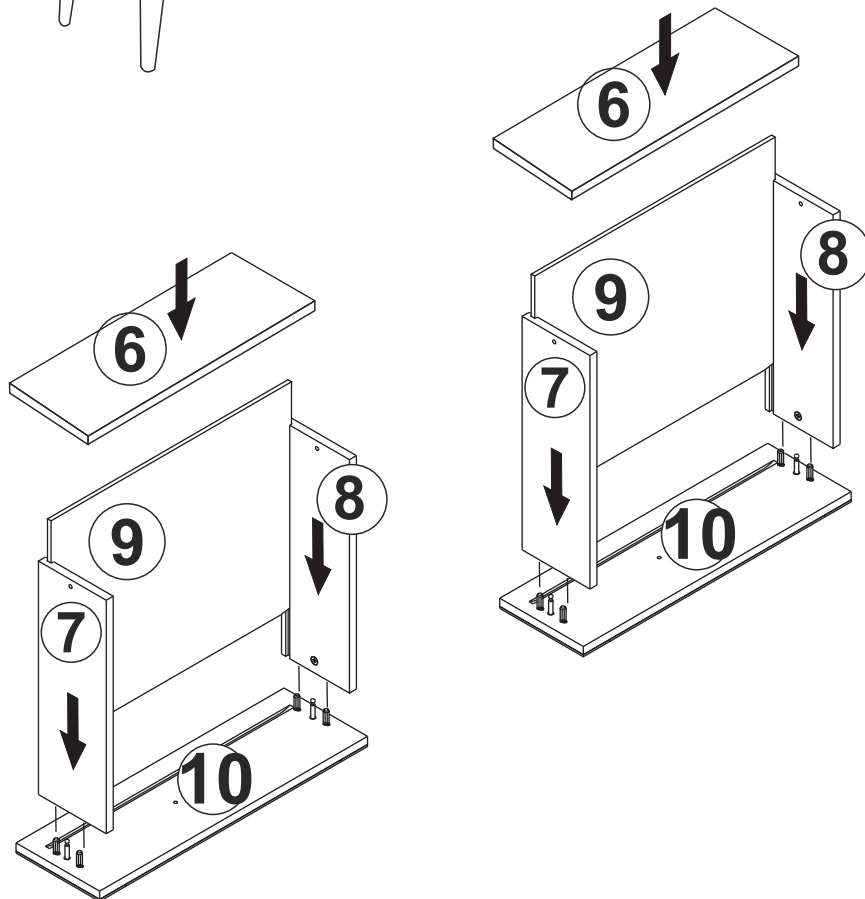
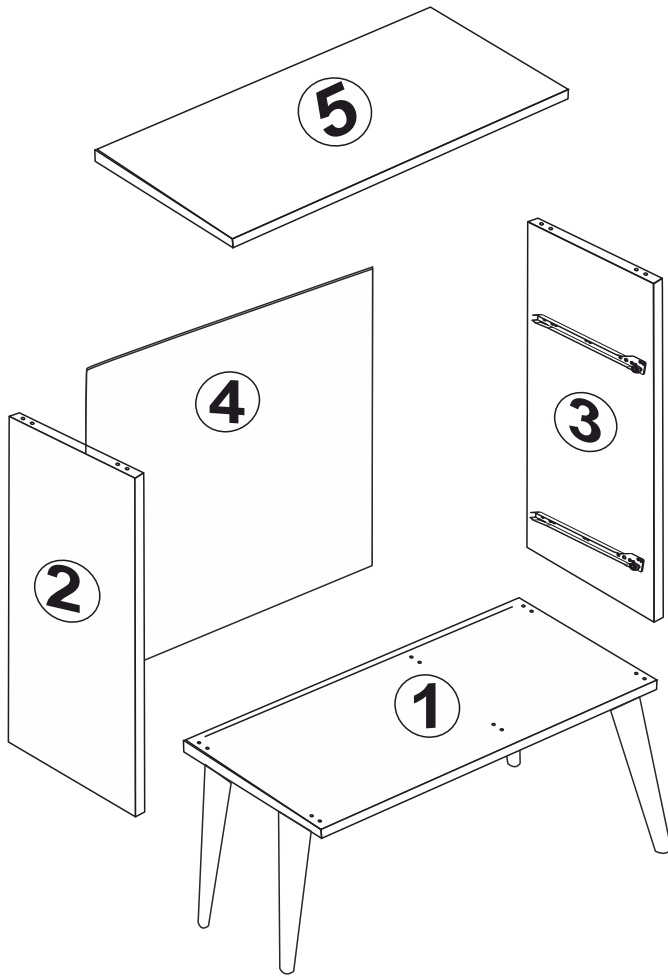
## Minifix Mil ( MINIFIX SHAFT )

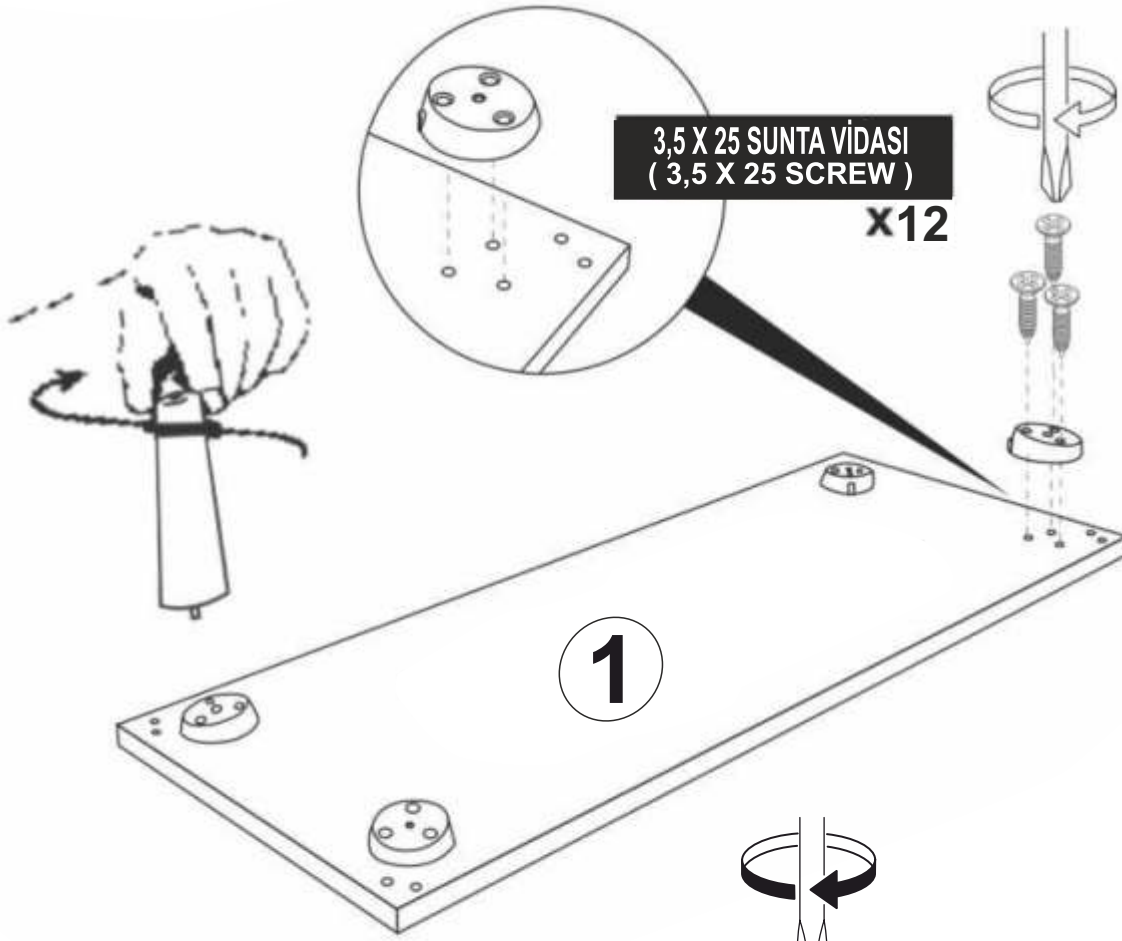


## Kavela ( DOWEL )



# PARÇA KODLAMA / GENERAL VIEW

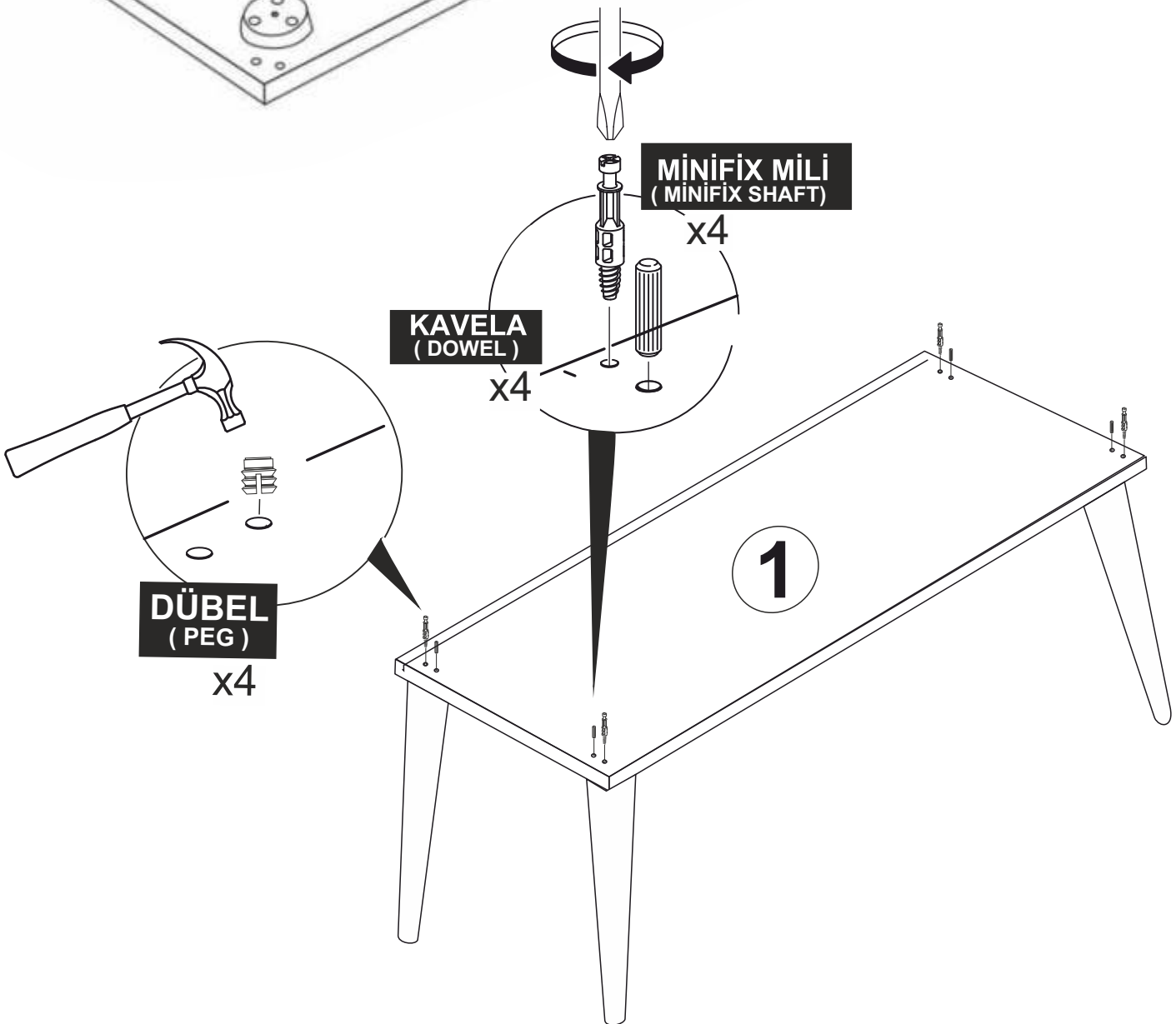




3,5 X 25 SUNTA VIDASI  
( 3,5 X 25 SCREW )

x12

1



MINIFIX MİLİ  
( MINIFIX SHAFT )

x4

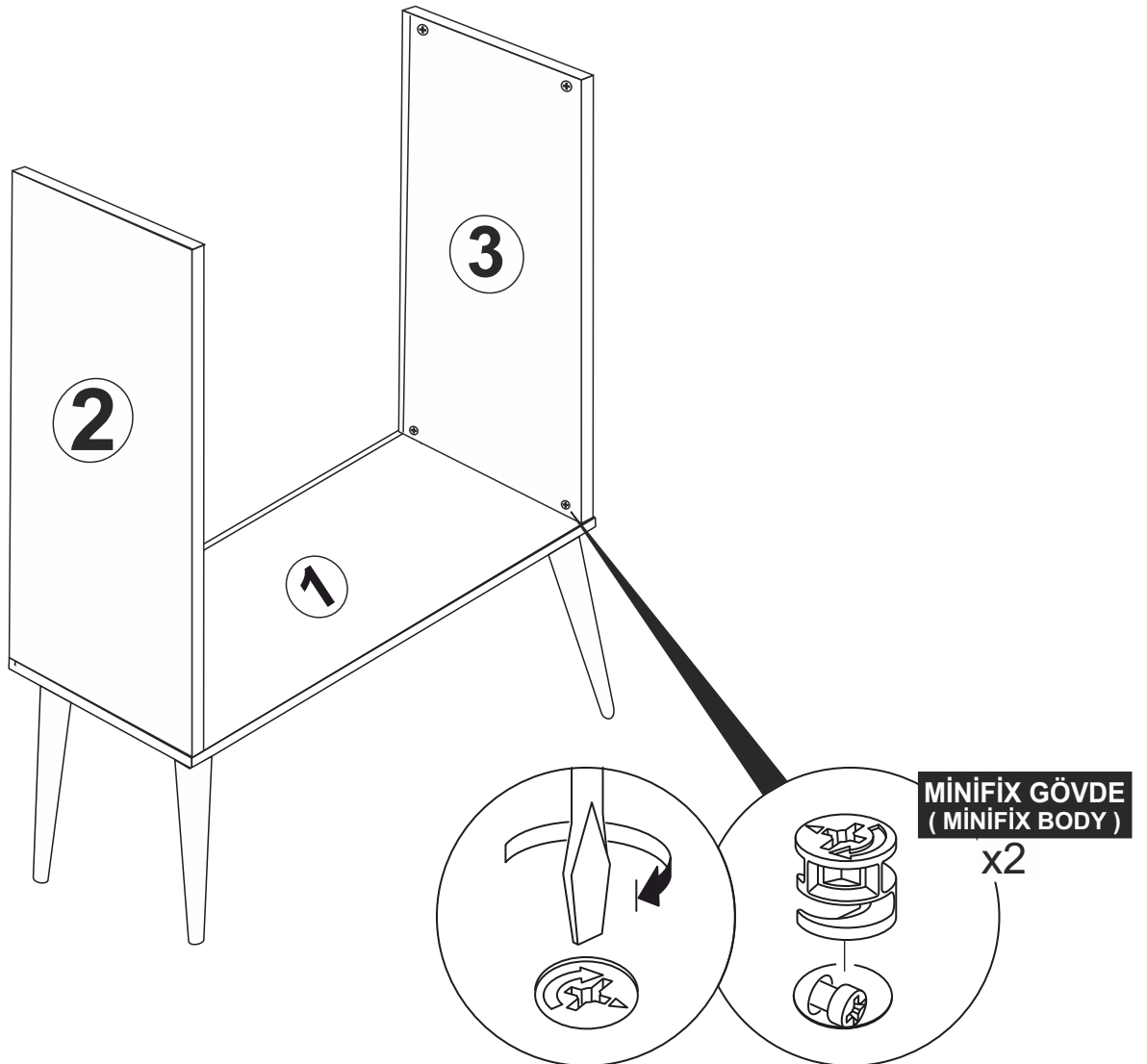
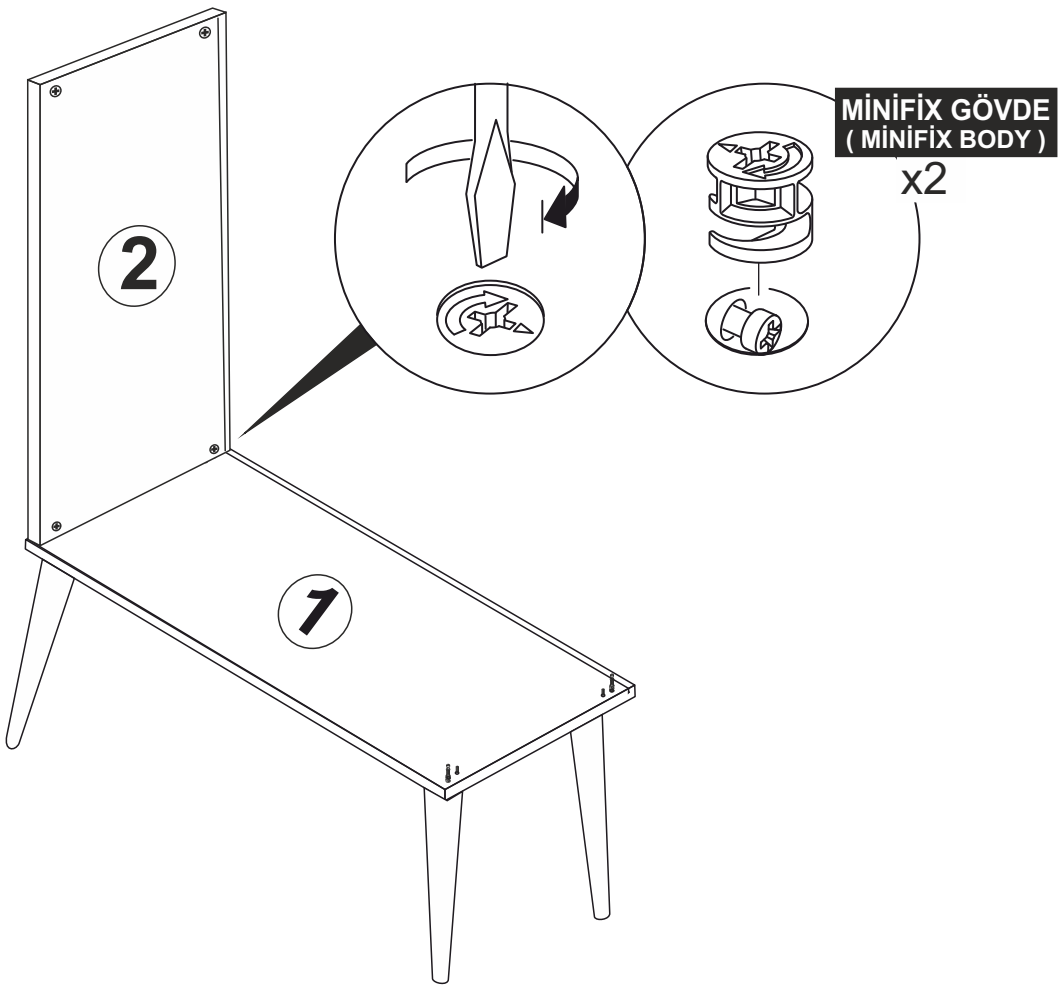
KAVELA  
( DOWEL )

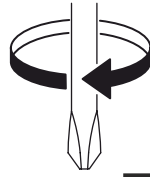
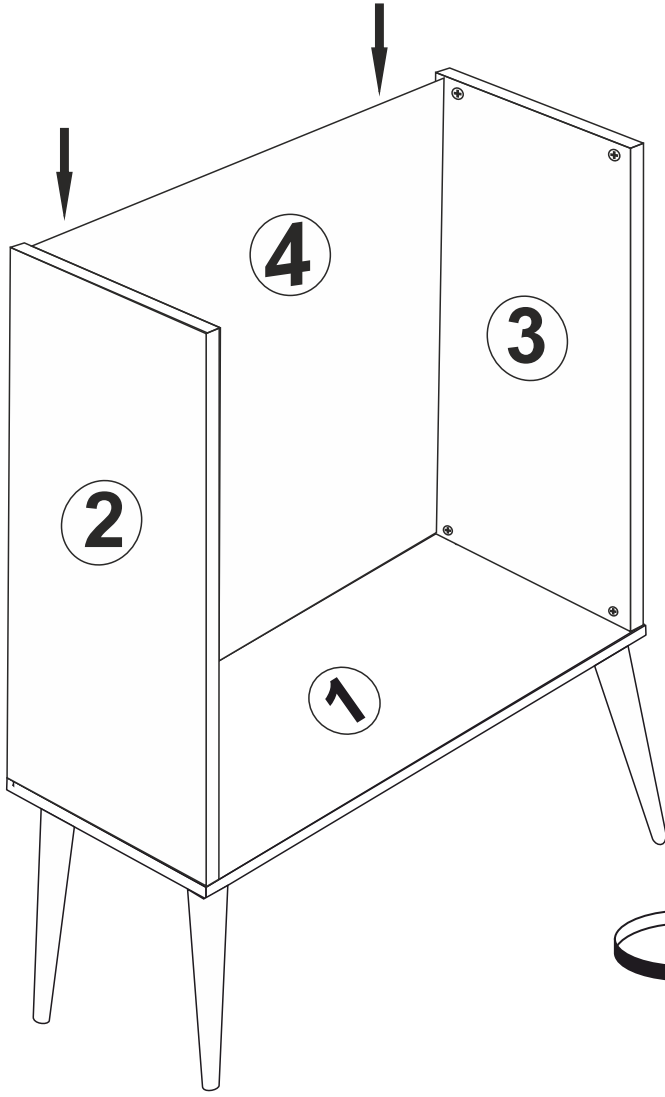
x4

DÜBEL  
( PEG )

x4

1





**MINIFIX MİLİ**  
(MINIFIX SHAFT)

x4

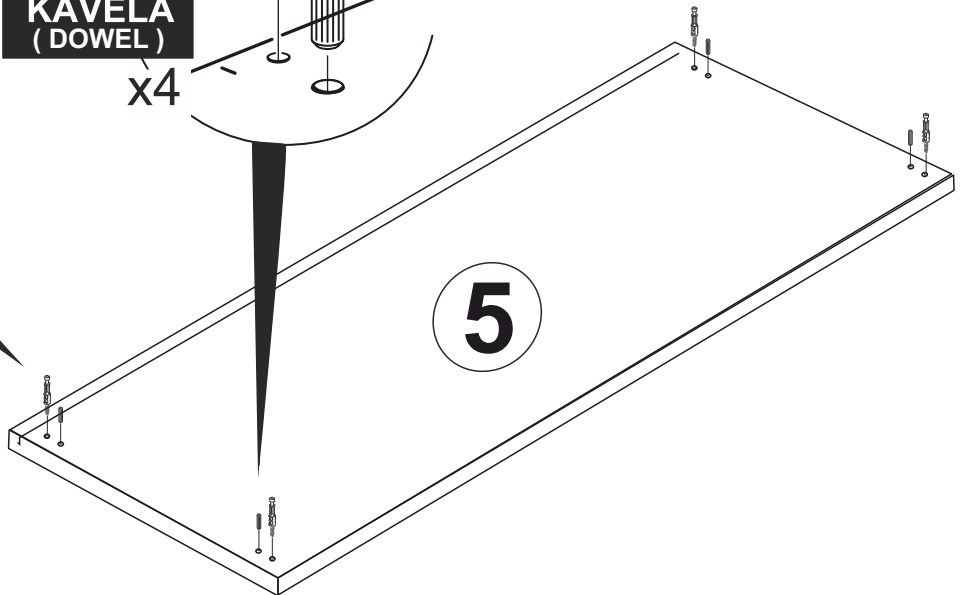
**KAVELA**  
(DOWEL)

x4

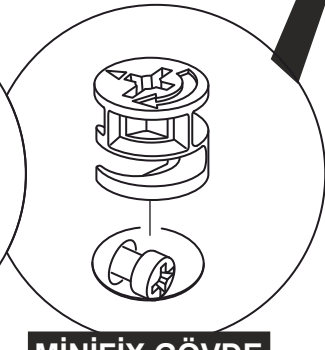
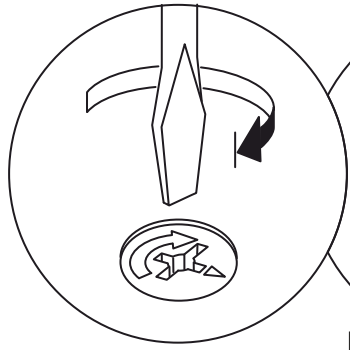


**DÜBEL**  
(PEG)

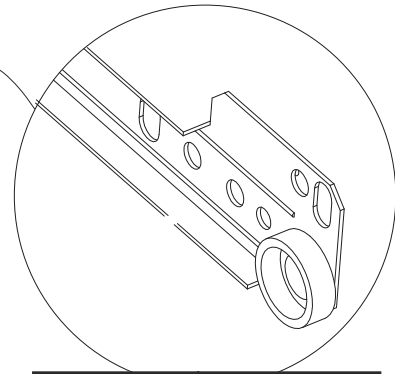
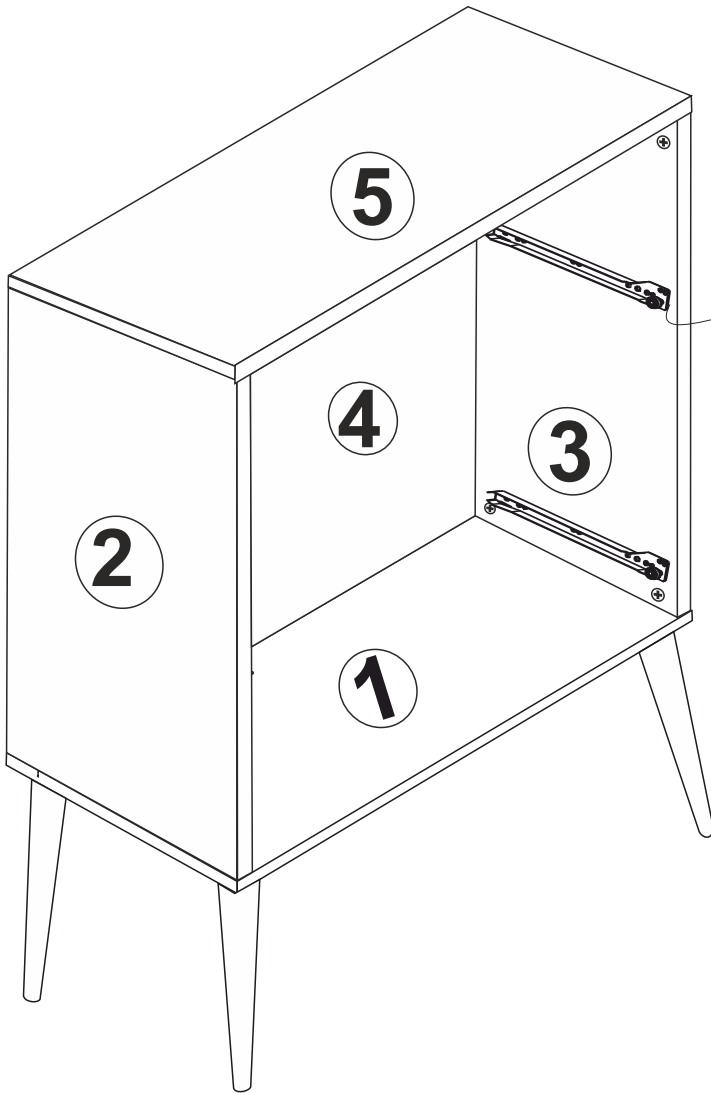
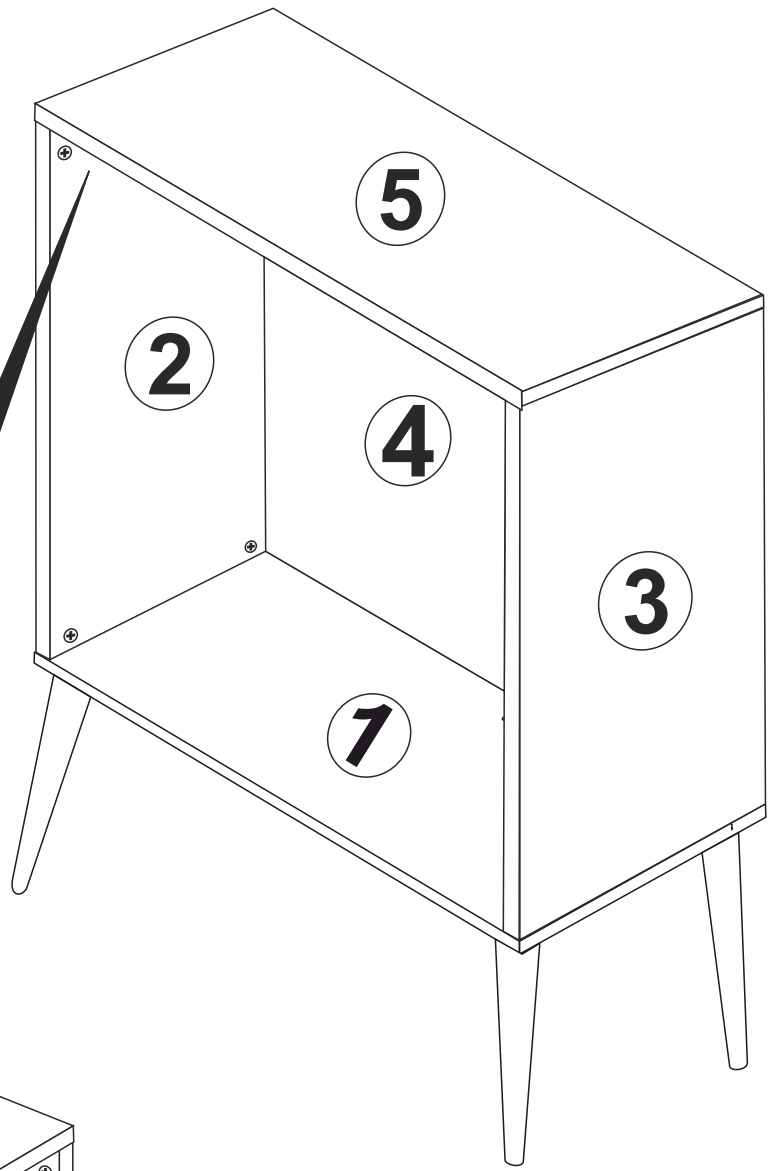
x4



**5**

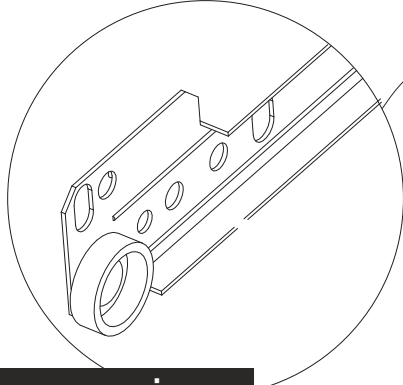


**MİNİFİX GÖVDE  
( MİNİFİX BODY ) X4**



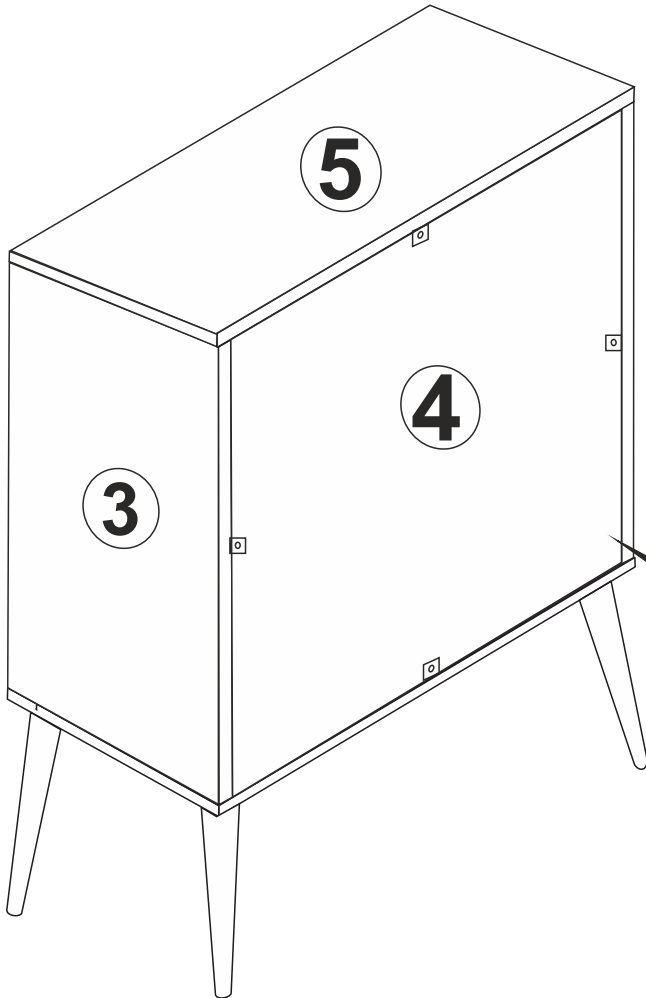
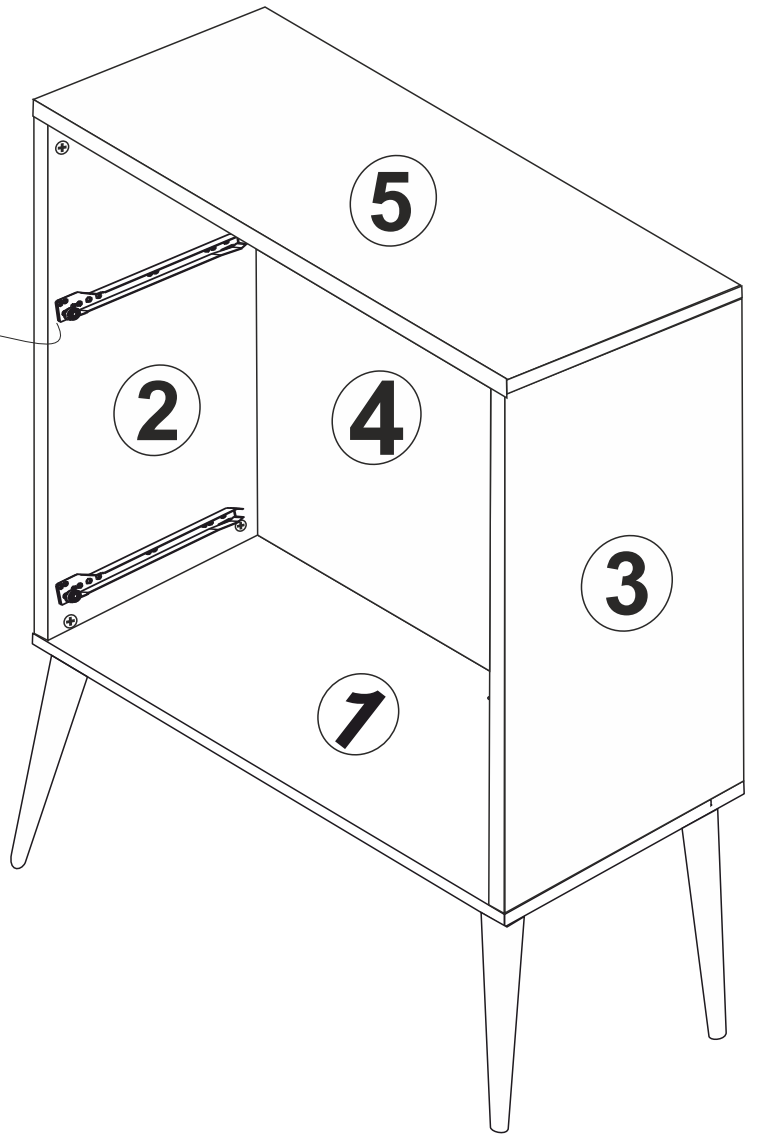
**3.5x18 SUNTA VİDASI  
( 3.5x18 SCREW )**

**X4**

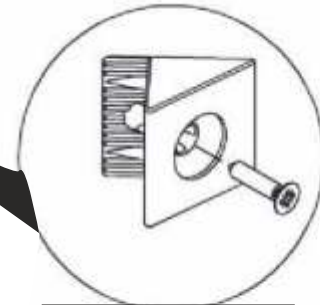


**3.5x18 SUNTA VİDASI  
( 3.5x18 SCREW )**

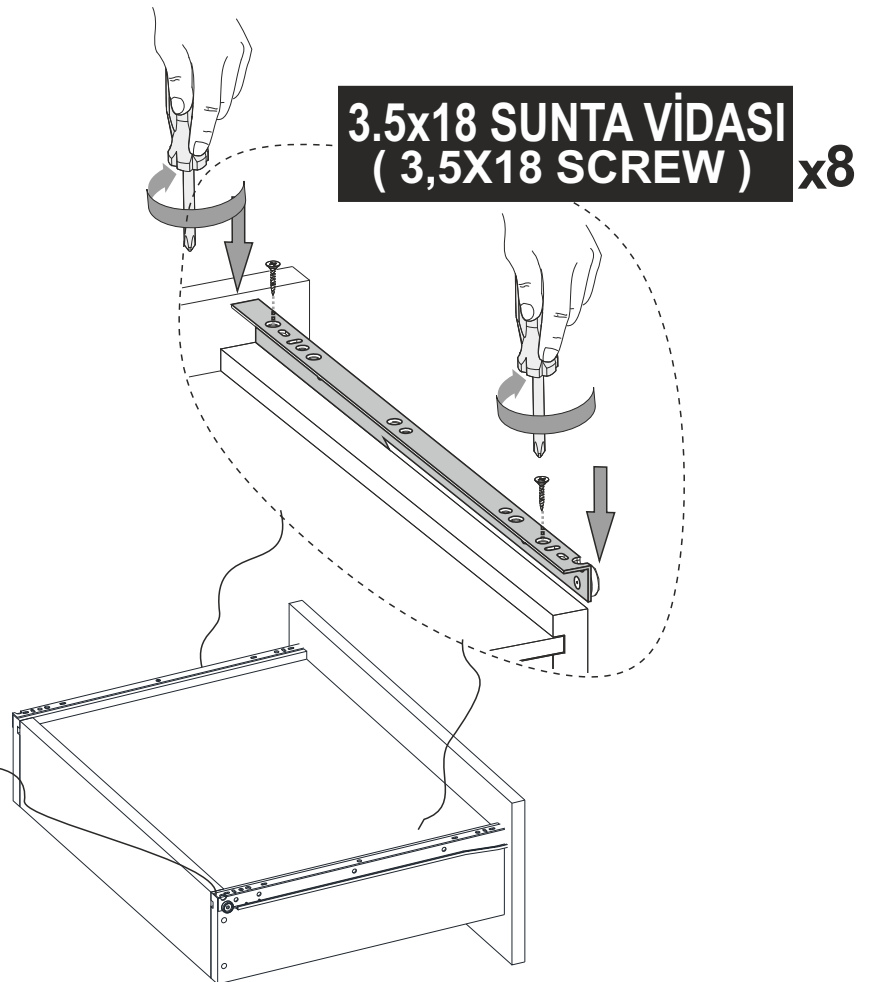
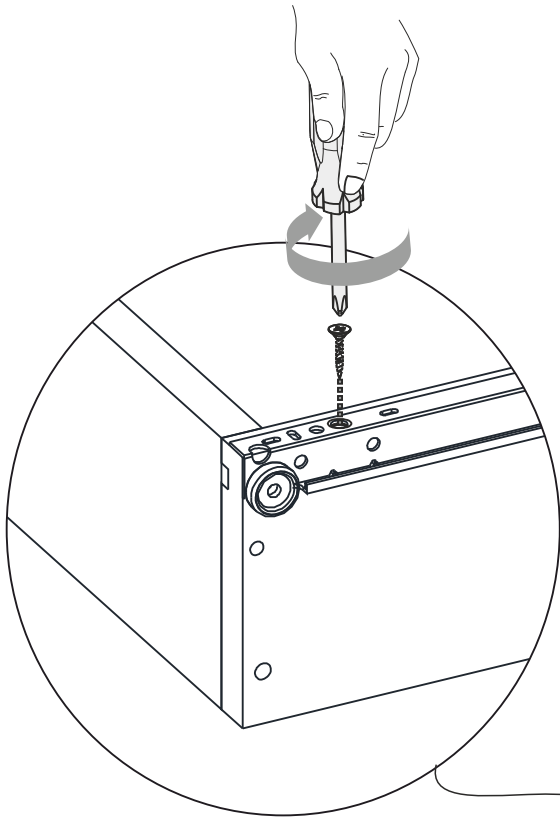
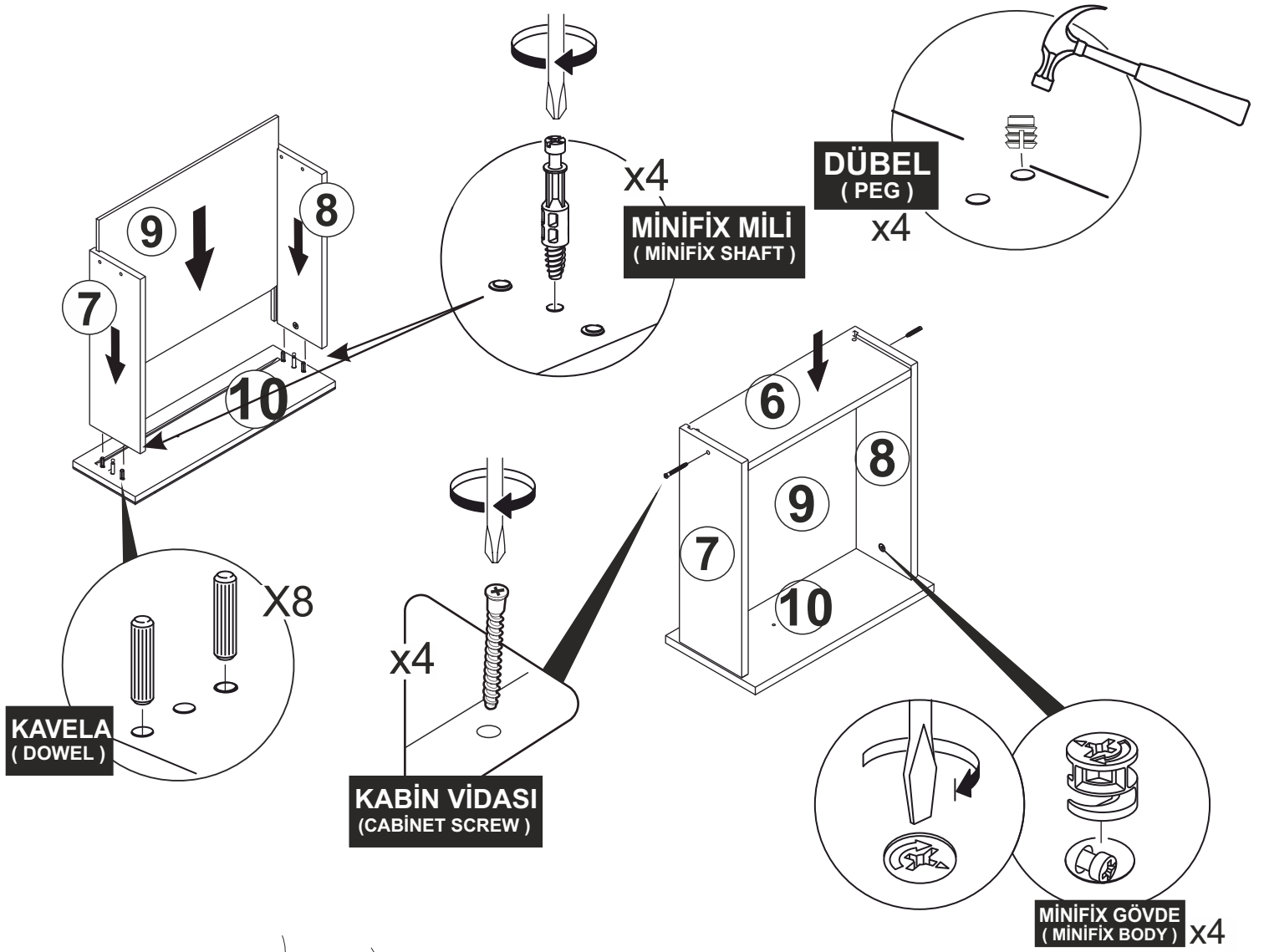
**X4**



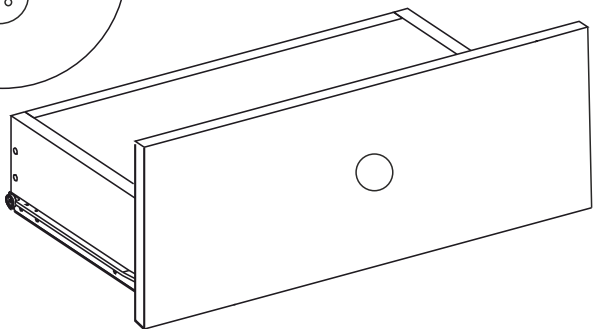
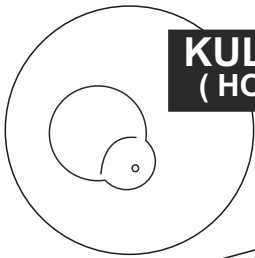
**3.5 X 18 SUNTA VİDASI  
( 3.5 X 18 SCREW )** x4



**ARKALIK KÖŞE X 4  
( CORNER WEDGE )**



**KULP X 2  
( HOLDER )**



**3.5 X 40 SUNTA VİDASI X 2  
( HOLDER SCREW )**

