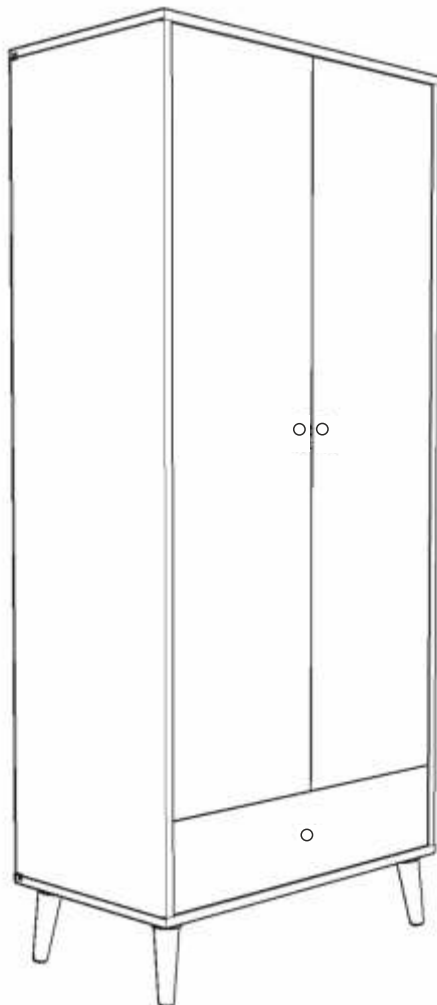
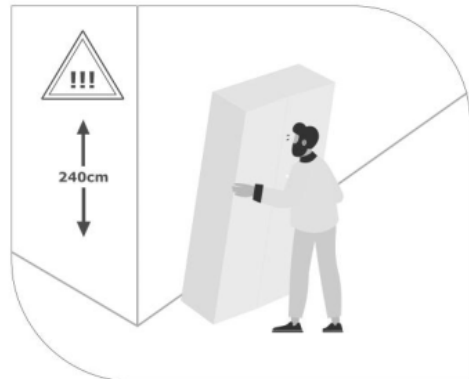


# GARDIROP



VIVENSE



TR

## **DIKKAT!**

Mobilyanın devrilmesinden kaynaklanabilecek ölümcül ezilmeler ve yaralanmalar meydana gelebilir. Mobilyanızın devrilmesini önlemek için lütfen ürününüzü duvara sabitleyin.

ENG

## **WARNING!**

Fatal bruises and injurles can result from furnite tipping over. Please fix your product to the wall to prevent your furniture from tipping over.

DE

## **AUHTUNG!**

Durch umkippende Möbel können tödliche Prellungen und Verletzungen entsthen. Bitte befestigen Sie Ihr Produkt an der Wand, damit Ihre Möbel nicht umkippen.

NL

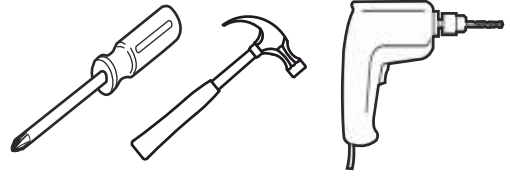
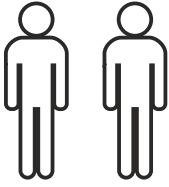
## **WAARSCHUWING!**

Kantelen van meubilair kan voor schade veroorzaken. Plaats uw product aan de muur om te voorkomen dat uw meubel kantelt.

CZ

## **VAROVÁNÍ!**

V důsledku neupevnění nábytku ke zdi se o nábytek můžete jednoduše zranit a způsobit si tak vážná zranění. Připevněte svůj produkt prosím ke zdi, abyste zraněním předešli..



Bu modül iki kişi tarafından kurulmalıdır.  
This unit should be assembled by two persons.

Bu modülün kurulumu için gerekli olan araçlar.  
The necessary tools (not included)

## AKSESUAR LİSTESİ / ACCESSORY LIST

<b>MINIFIX MİL X 18</b> (MINIFIX SHAFT)	<b>MINIFIX GÖVDE X 18</b> (MINIFIX BODY)	<b>KAVELA x 24</b> (DOWEL)	<b>DÜBEL X 18</b> (PEG)
<b>ARKALIK KÖŞE x 12</b> (CORNER WEDGE)	<b>AHSAP AYAK X 4</b> (FURNITURE LEG)	<b>3,5 x 40 V DA X 3</b> (3.5x40 SCREW)	<b>AHSAP KULP x 3</b> (HOLDER)
<b>SÜPER DEVE MENTEŞE X 6</b> (CAMEL HINGE)	<b>4 x 20 SUNTA VİDASI X 58</b> (4x20 SCREW)	<b>ASKI FLANŞI X 2</b> (HANGER IRON)	<b>ASKI BORUSU X 1</b> (HANGER PIPE)
<b>40 CM ÇEKMECE RAYI x 1 TK.</b> (DRAWER RAIL)	<b>KABİN VİDASI x 2</b> (CABINET SCREW)	<b>AYAK APARATI X 4</b> (LEG FIXING PART)	<b>3,5 X 25 SUNTA VİDASI x 12</b> (3,5 X 25 SCREW)

\* AKSESUARLARI GÖSTERİLDİĞİ GİBİ DÜZ BİR ZEMİN ÜZERİNDE TAKINIZ...

\* ÜRÜNÜ KURARKEN MONTAJ SIRASINI TAKİP EDİNİZ

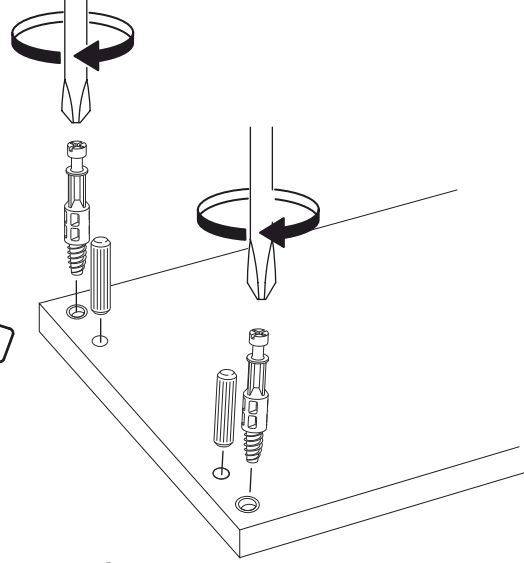
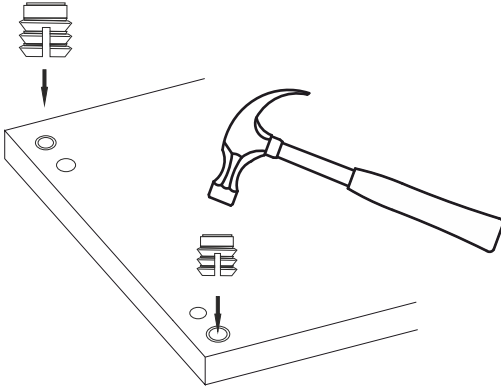
\* FIX THE ACCESORIES AS SHOWN FOLLOW THE  
INSTALLATION SEQUENCE WHILE INSTALLING THE PRODUCT.

# DİKKAT !! / ATTENTION !!

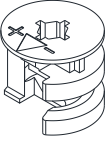
Minifiks ve Kavela ürünlerimizde kullanılan ana bağlantı malzemesidir. Montaja başlamadan önce lütfen aşağıdaki çizimleri kontrol ederek, anlamaya çalışın...

Minifix and Dowel is the main connection material used in products. Before starting assembly, please check the drawings below...

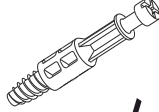
**Minifix Dübeli**  
( PEG )



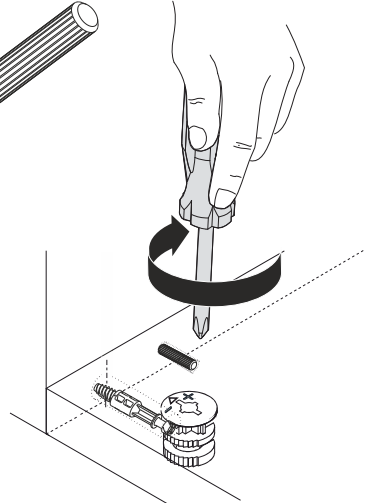
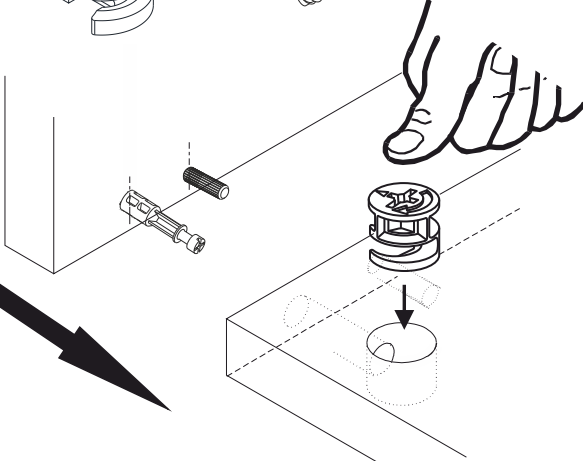
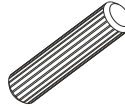
**Minifix Gövde**  
( MINIFIX BODY )



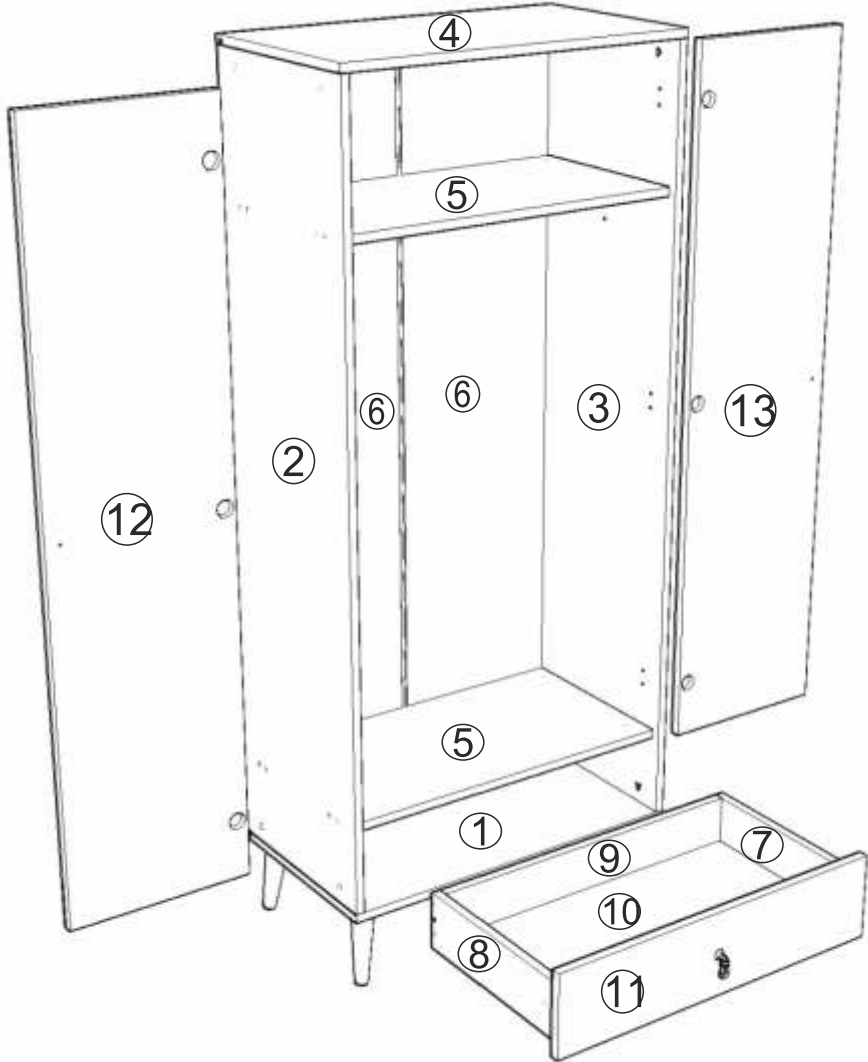
**Minifix Mil**  
( MINIFIX SHAFT )

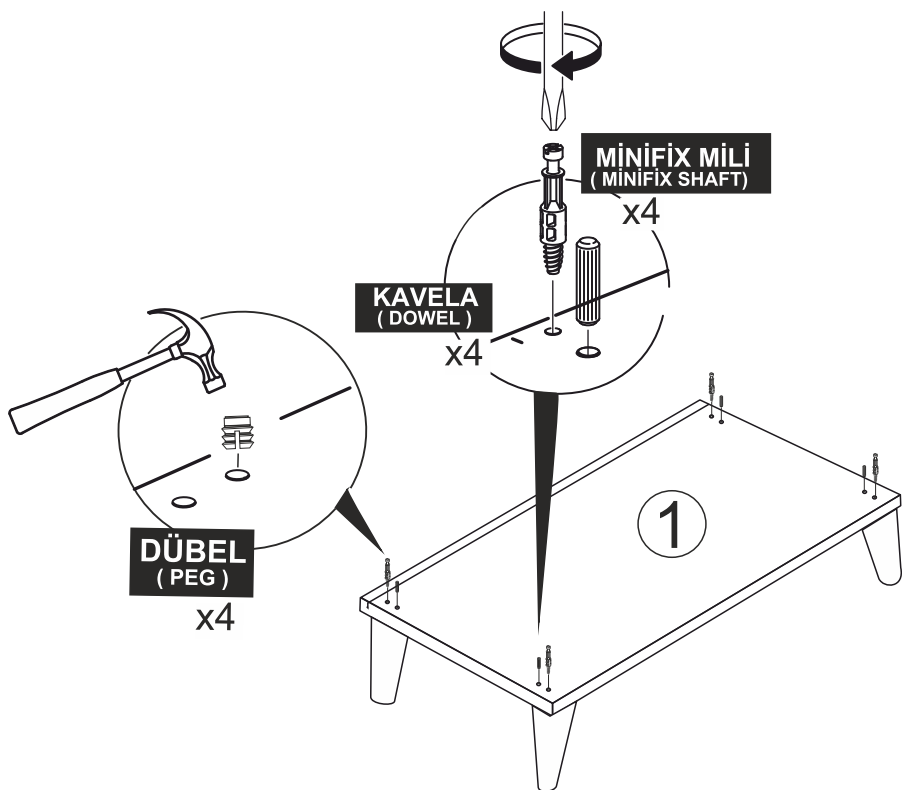
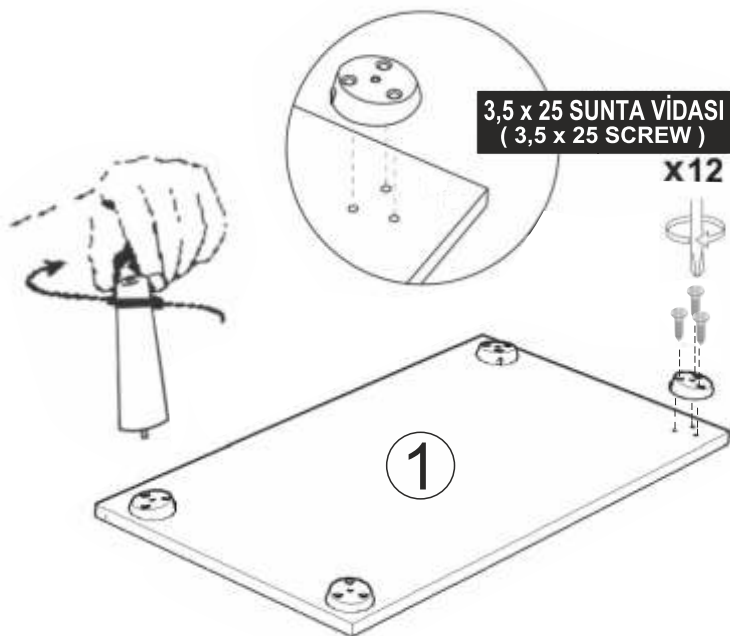


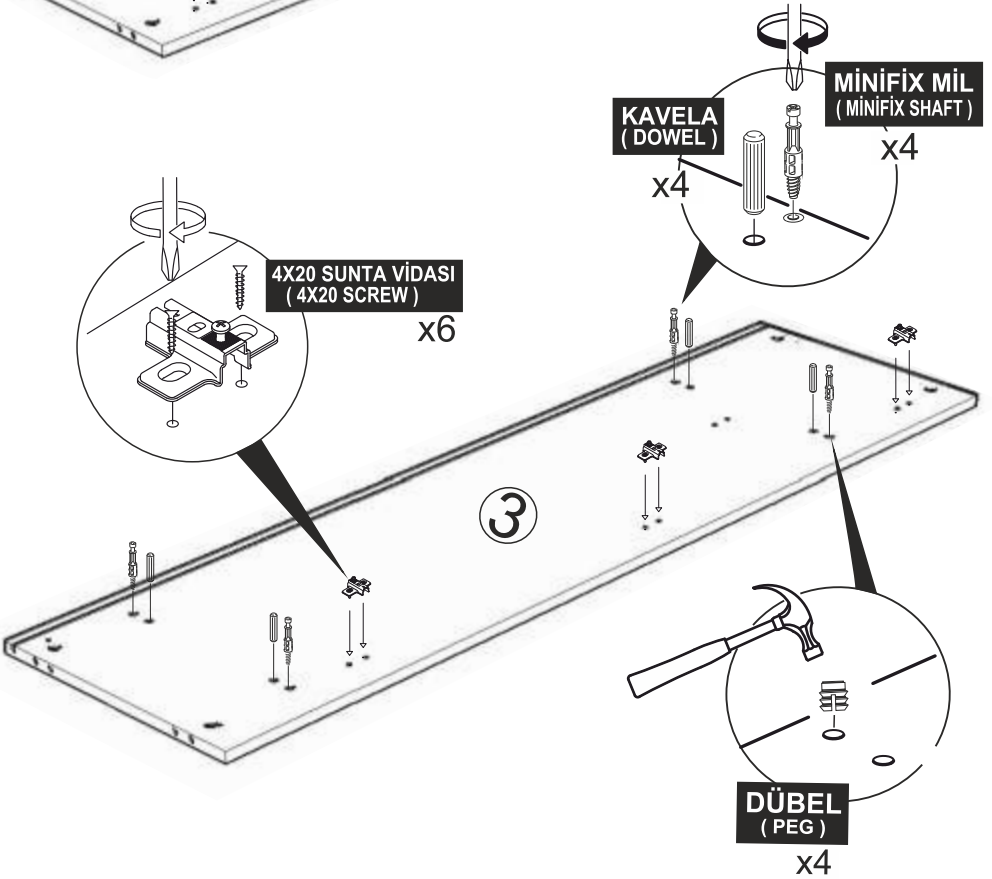
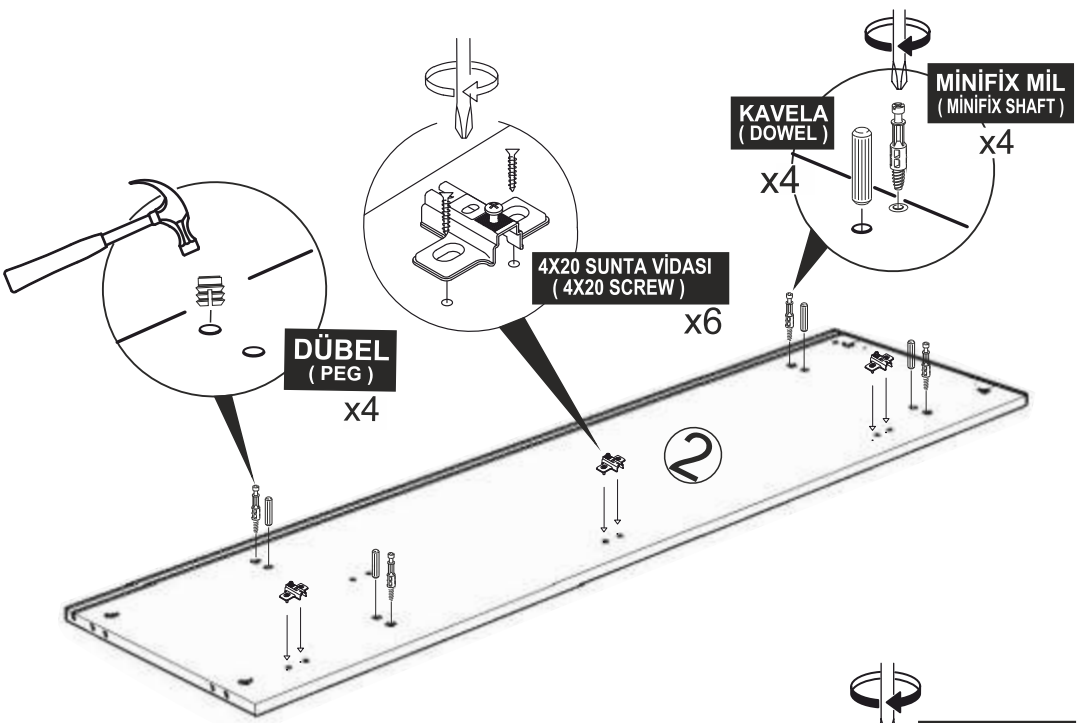
**Kavela**  
( DOWEL )

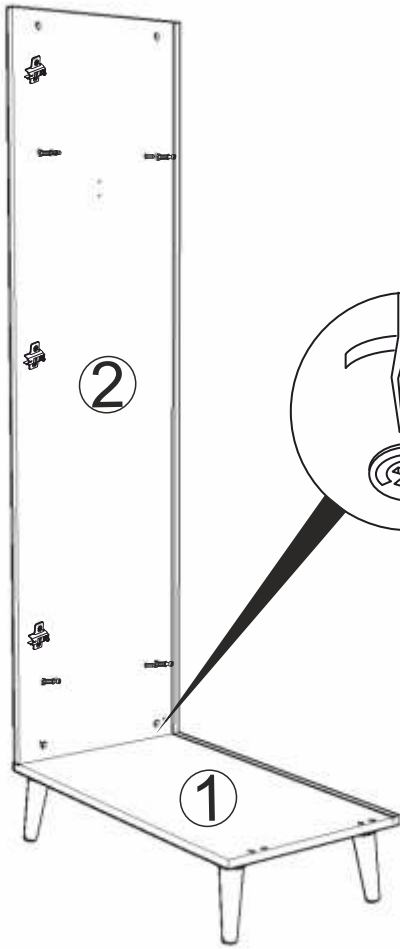


## PARÇA KODLAMA / GENERAL VIEW



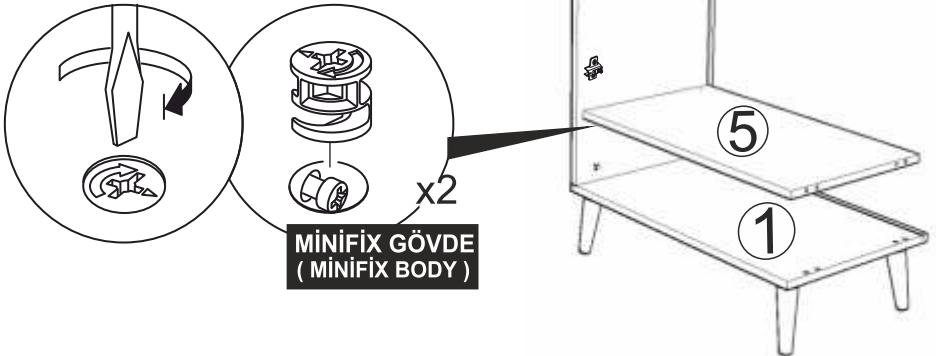






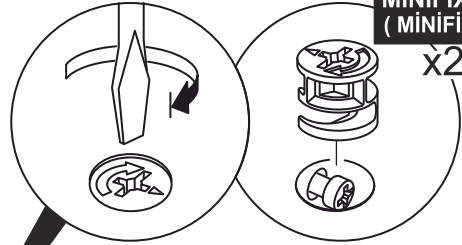
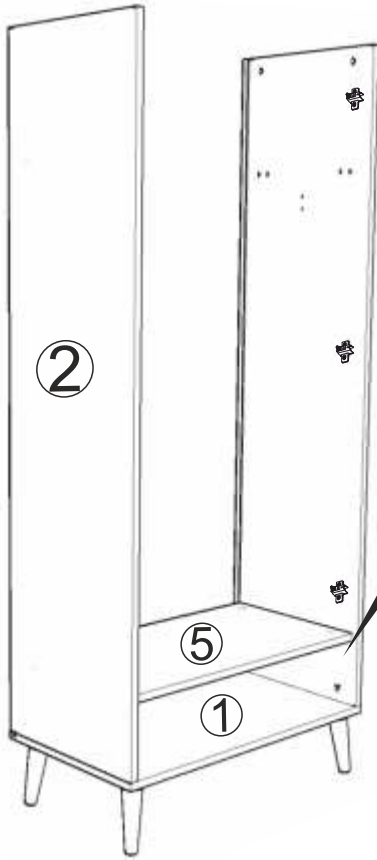
**MINIFIX GÖVDE  
(MINIFIX BODY)**

x2



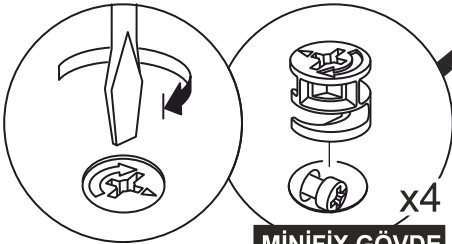
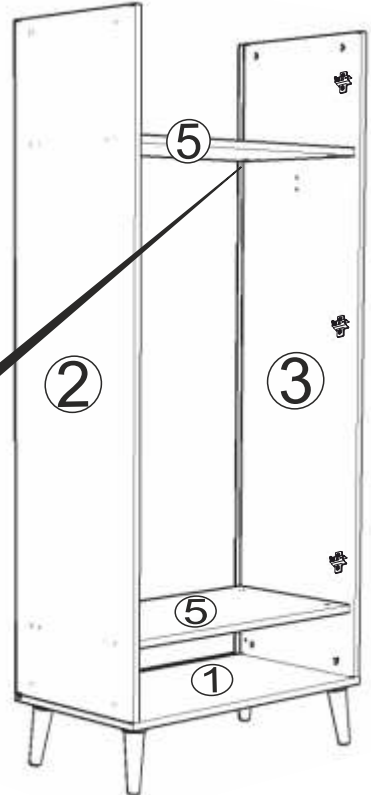
**MINIFIX GÖVDE  
(MINIFIX BODY)**

x2



MINIFIX GÖVDE  
(MINIFIX BODY)

x2

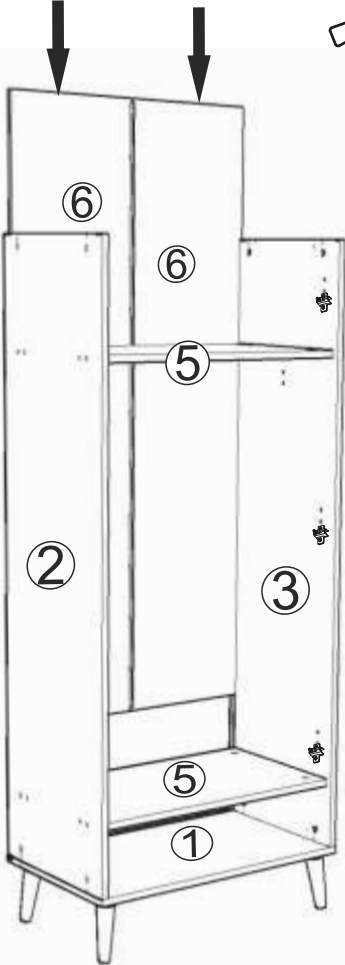
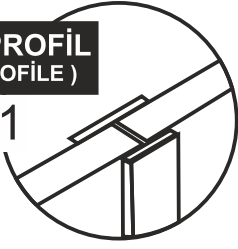


MINIFIX GÖVDE  
(MINIFIX BODY)

x4

**H PROFİL**  
(PROFILE)

x1



**MINİFİX MILİ**  
(MINİFİX SHAFT)

x4

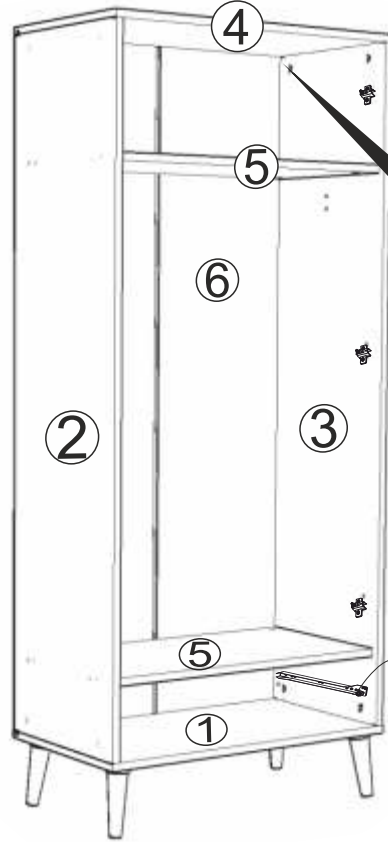
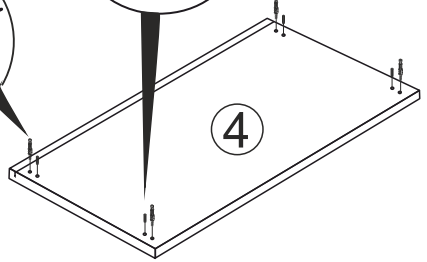
**KAVELA**  
(DOWEL)

x4



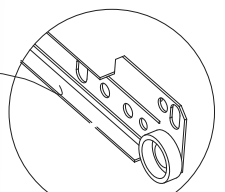
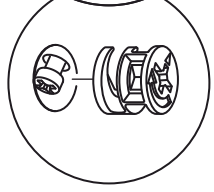
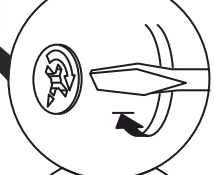
**DÜBEL**  
(PEG)

x4

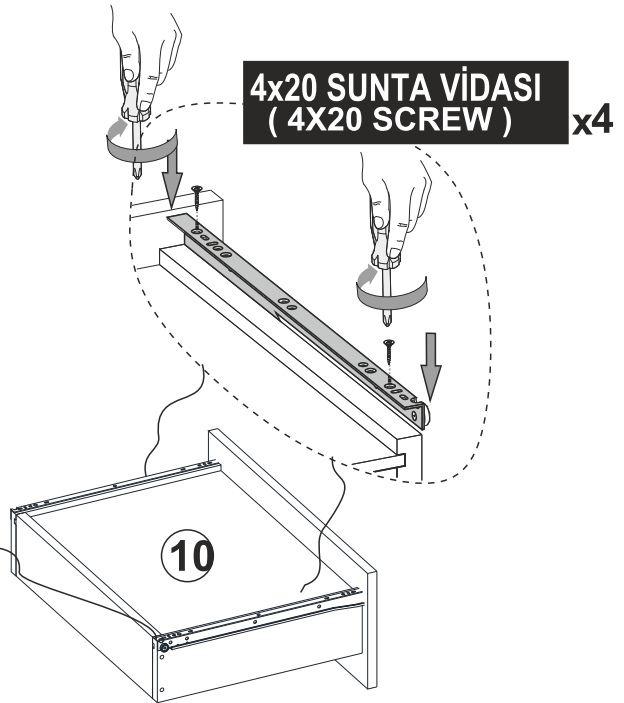
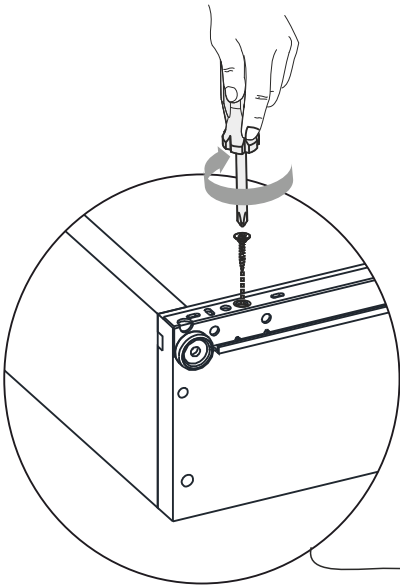
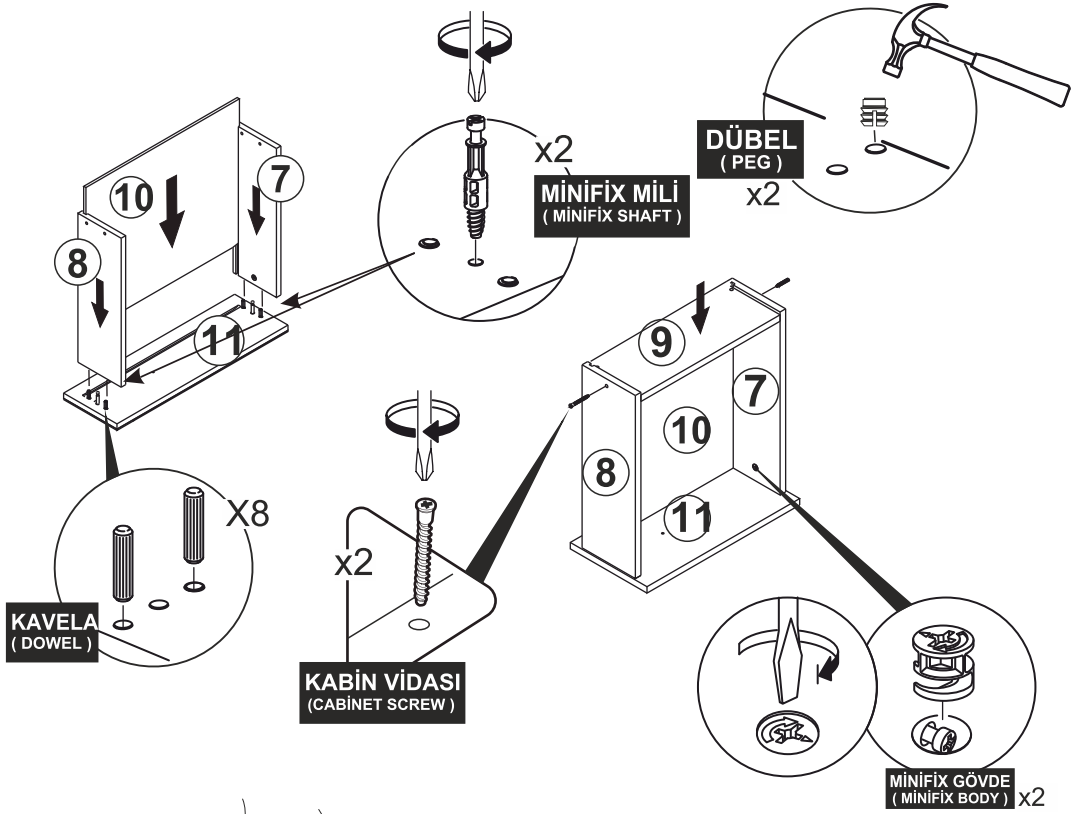


x4

**MINİFİX GÖVDE**  
(MINİFİX BODY)

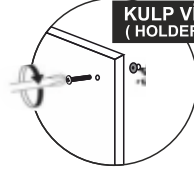
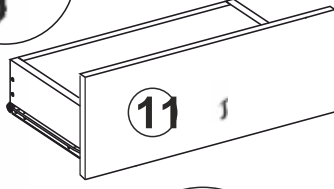


**4x20 SUNTA VİDASI**  
(4x20 SCREW)





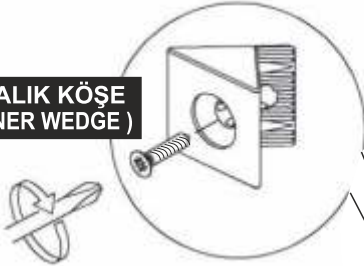
**KULP X 1**  
(HOLDER)



**KULP VİDASI X 1**  
(HOLDER SCREW)

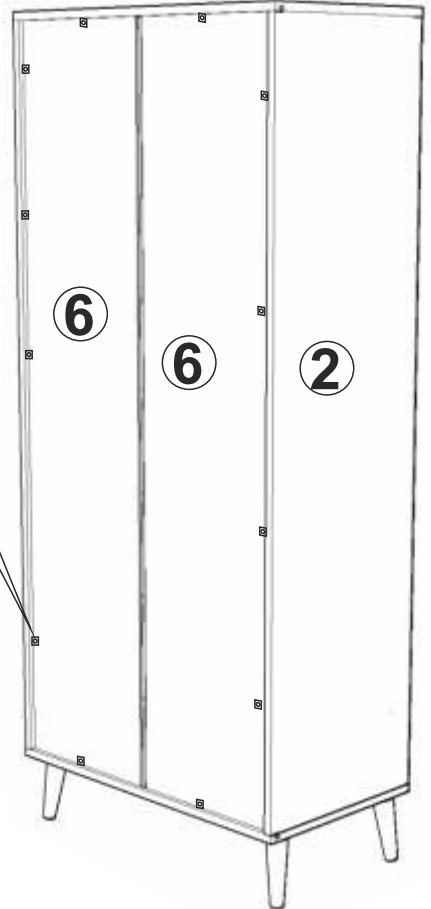
**ARKALIK KÖŞE**  
(CORNER WEDGE)

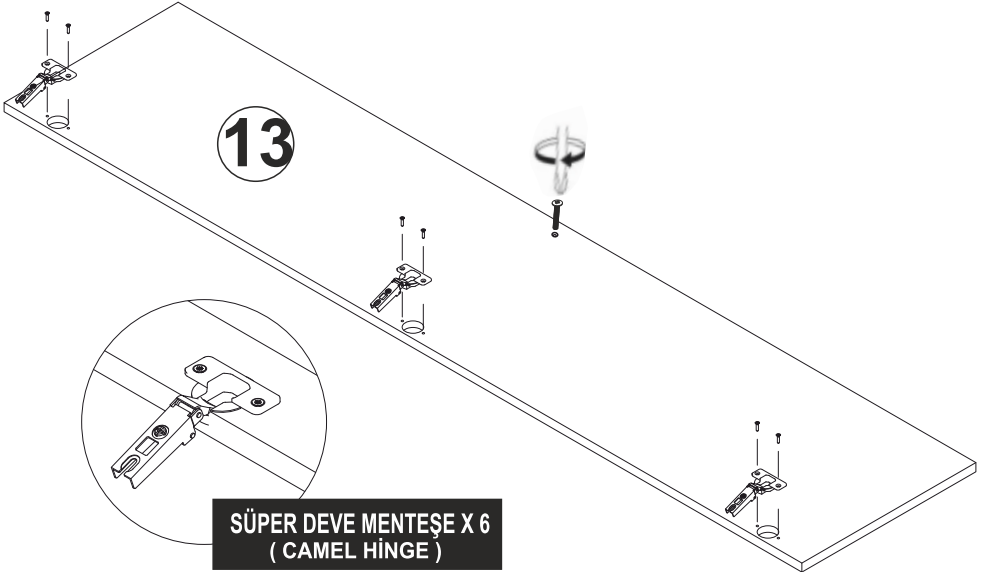
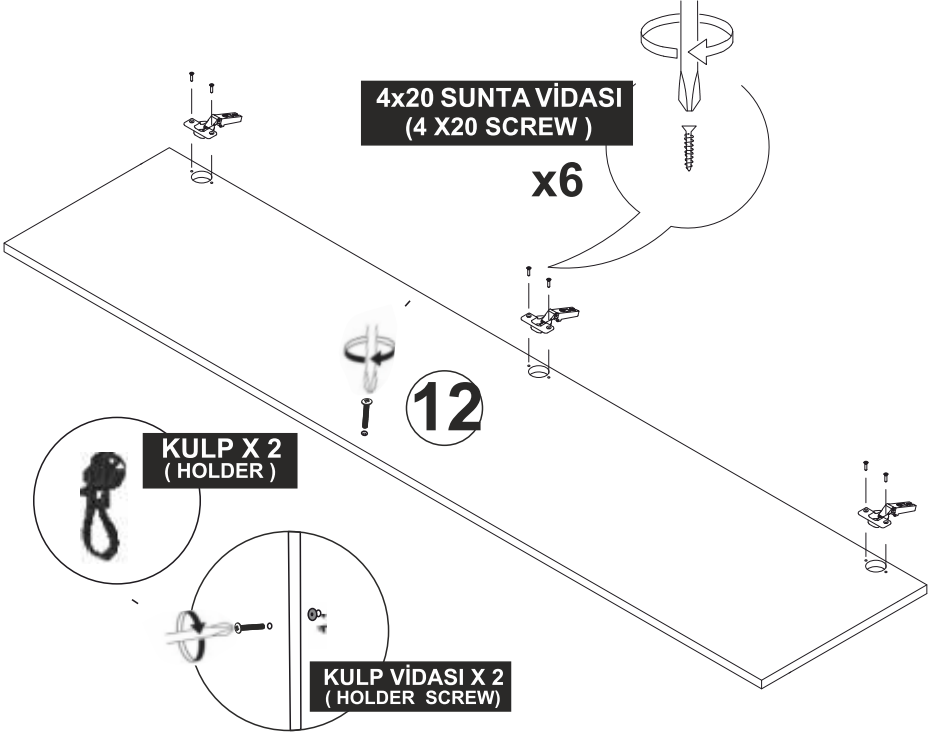
**x12**

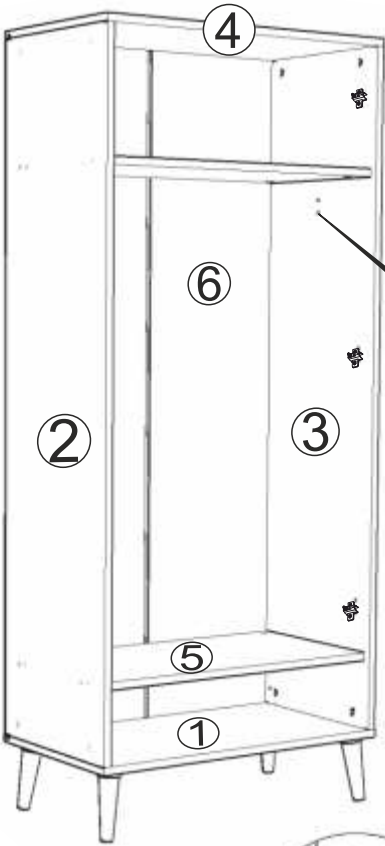


**4 X20 SUNTA VİDASI**  
(4 X 20 SCREW)

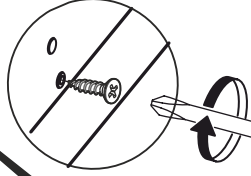
**x12**





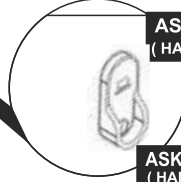


**4x20 SUNTA VİDASI**  
**( 4 X20 SCREW )** x4



**ASKI FLANŞI**  
**( HANGER IRON )**

x2



**ASKI BORUSU**  
**( HANGER PIPE )** x1

