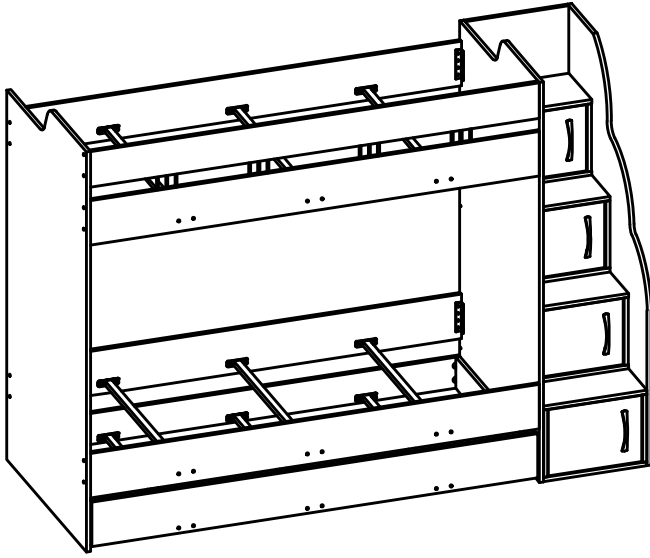


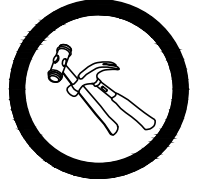
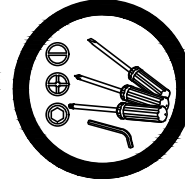
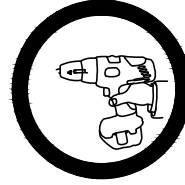
COMPLEX RANZA (COMPLEX BUNK BED)

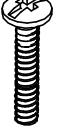

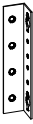
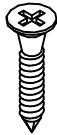
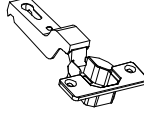
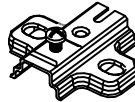
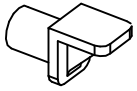
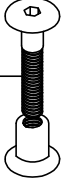

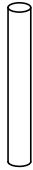
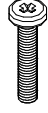

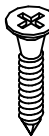
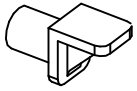


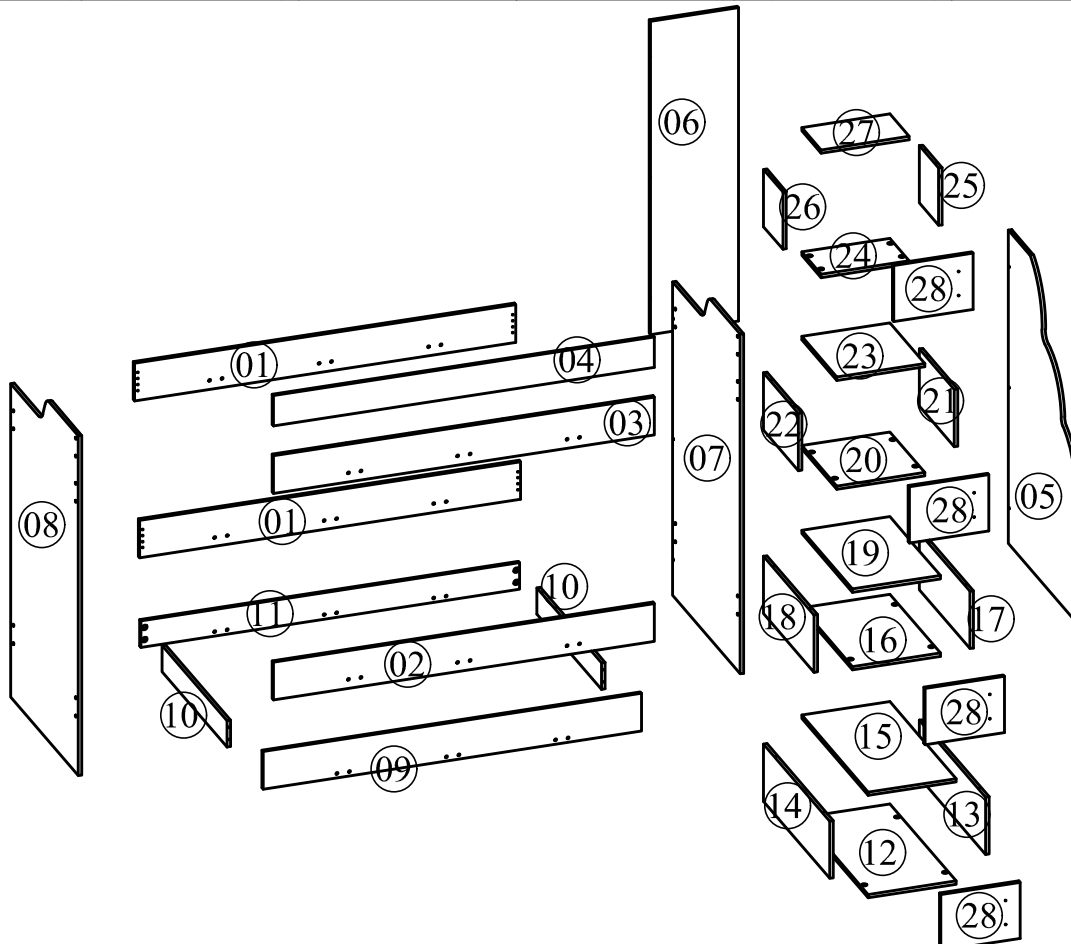
KURULUM 2 KİŞİ İLE
YAPILMALIDIR.

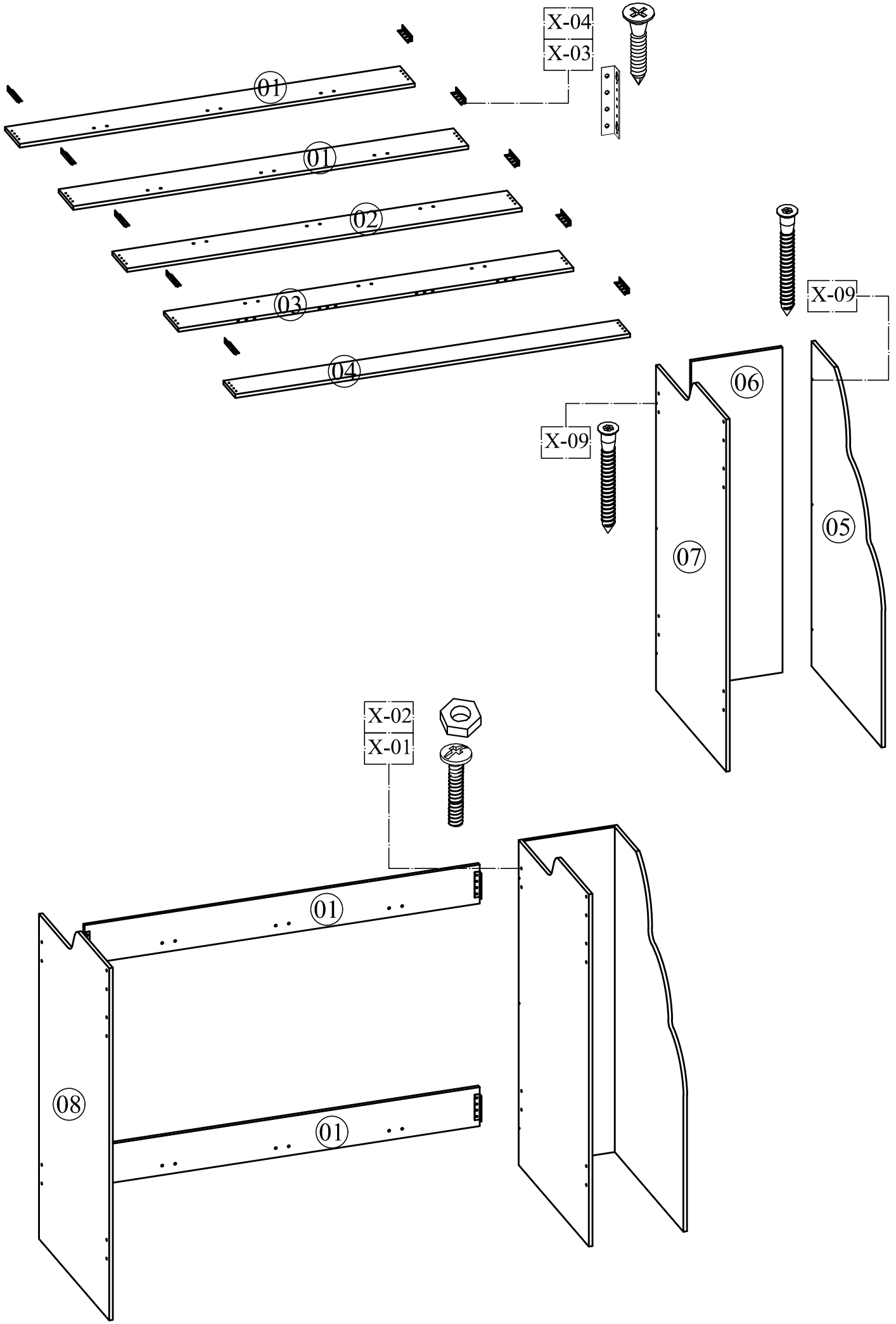


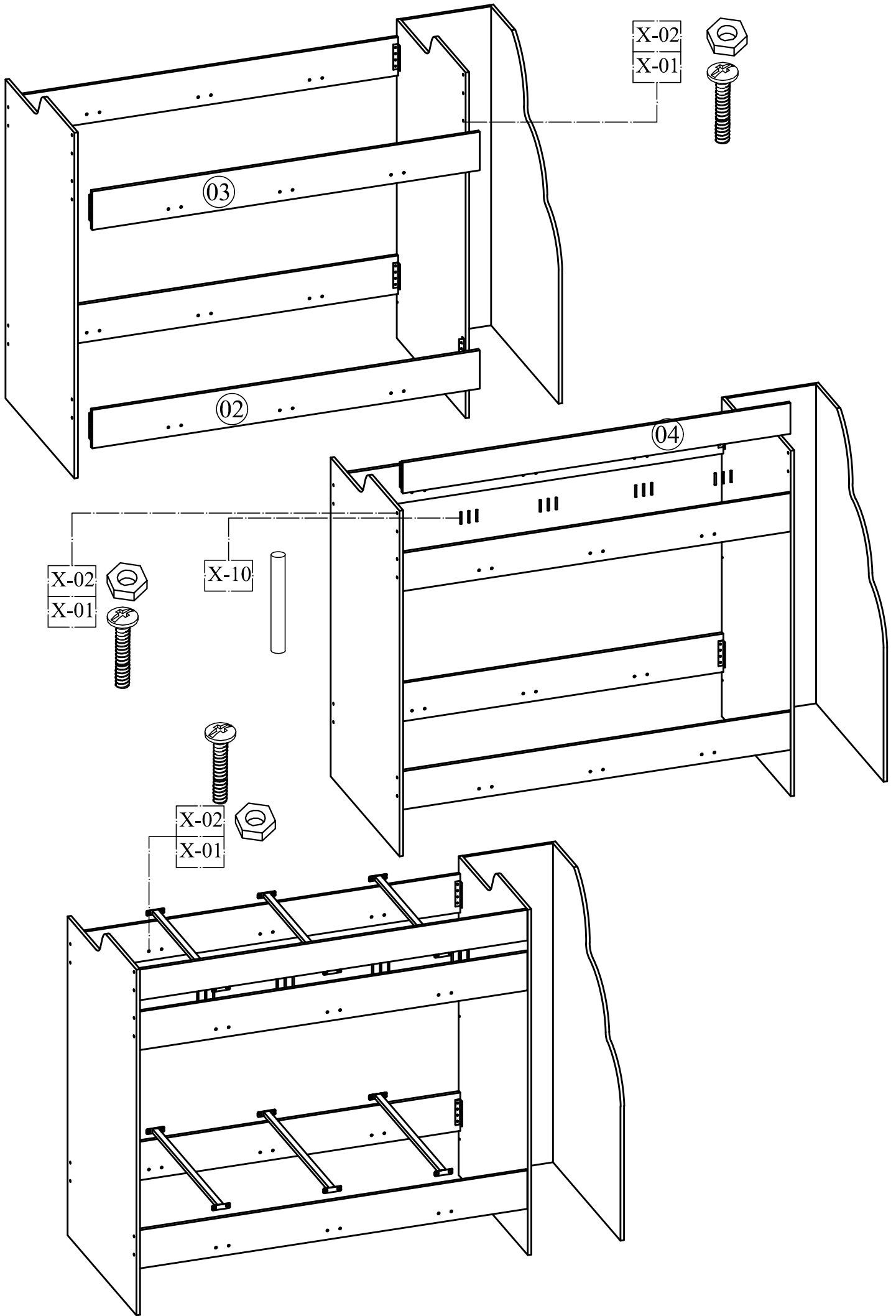
GEREKLİ ARAÇLAR

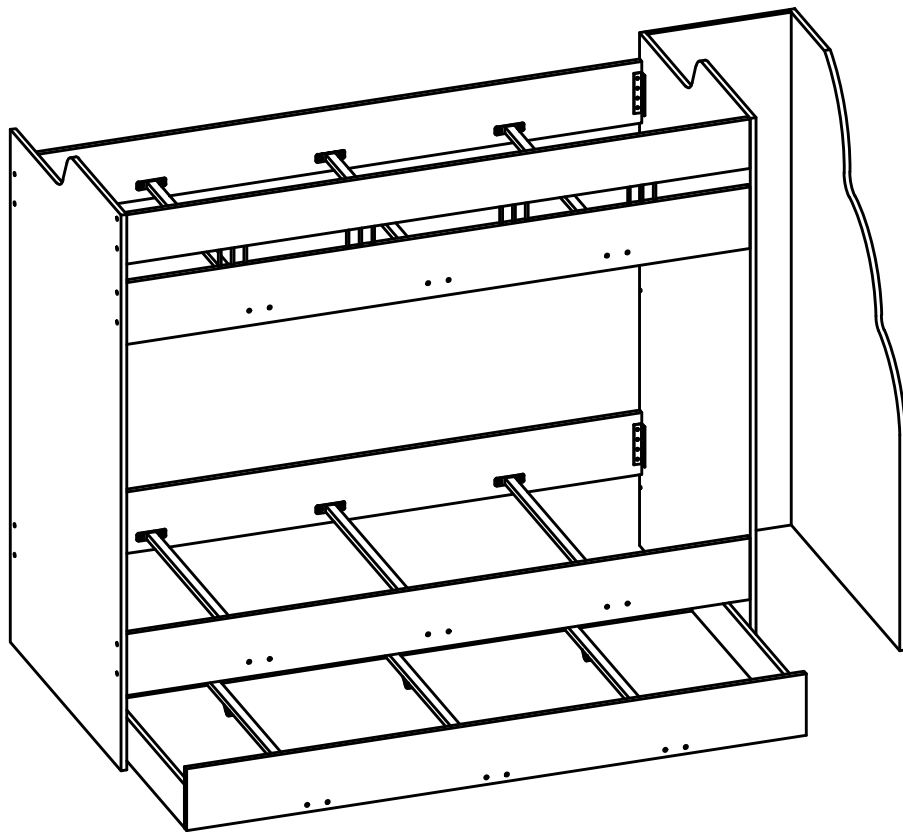
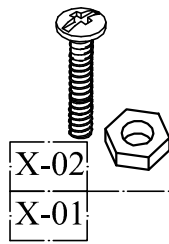
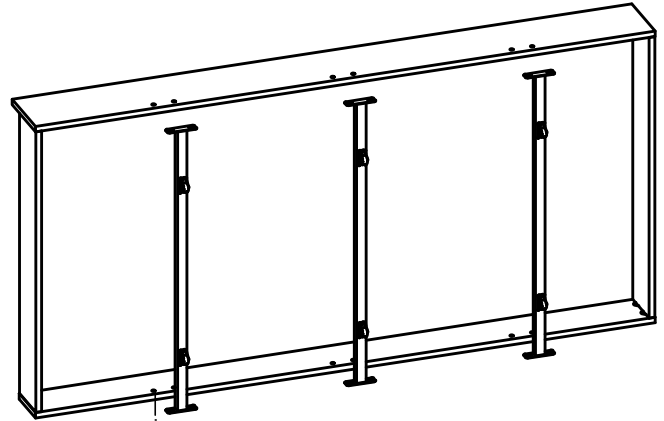
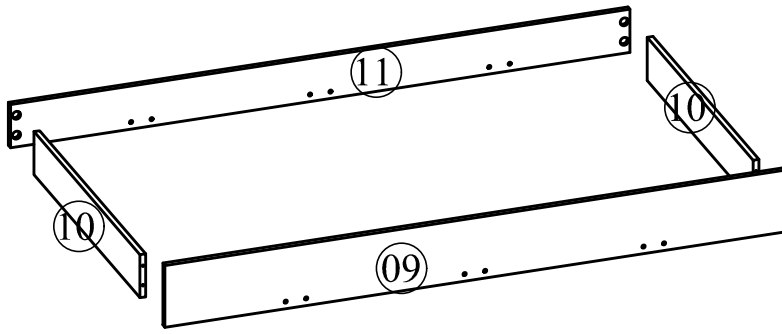


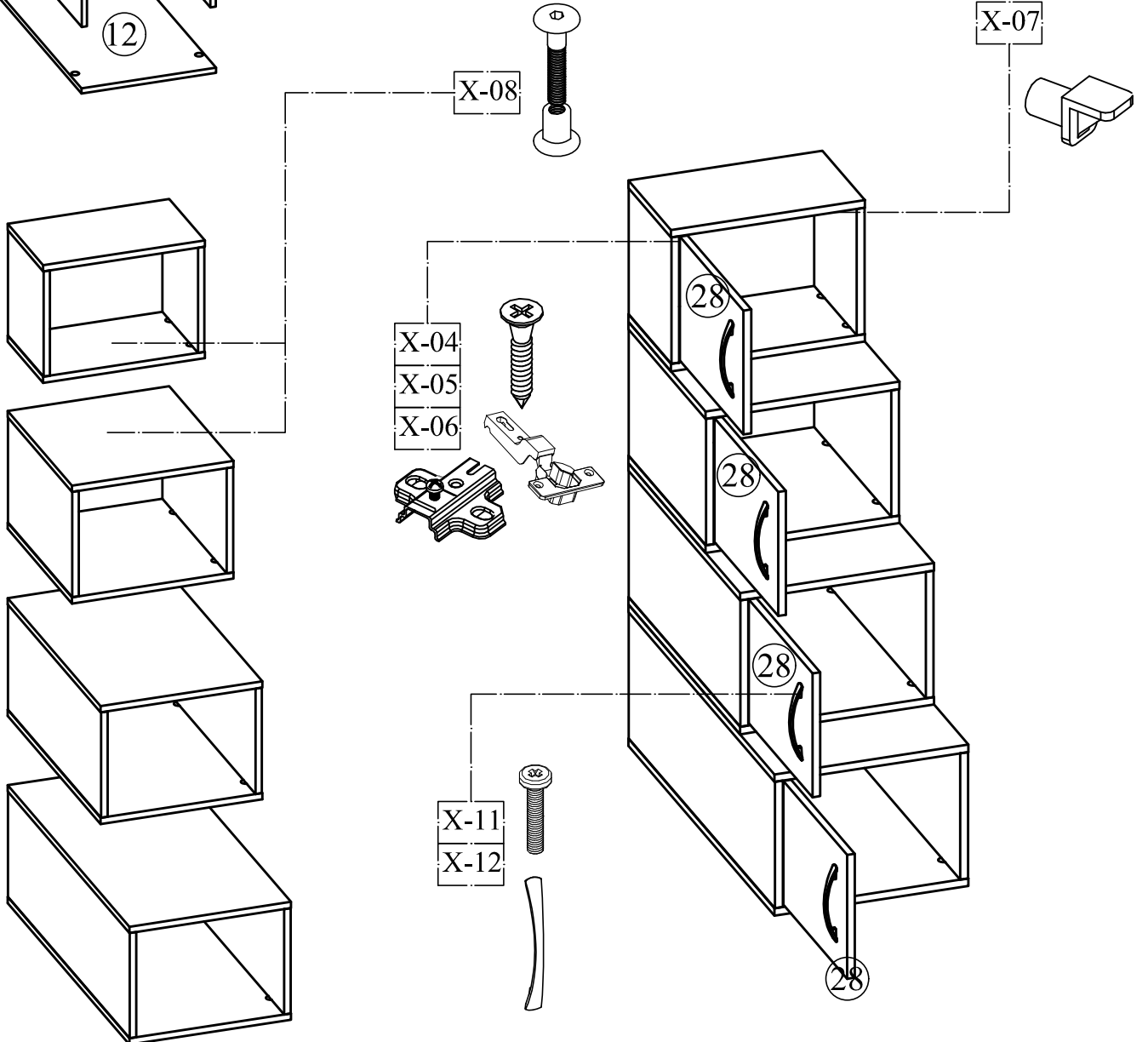
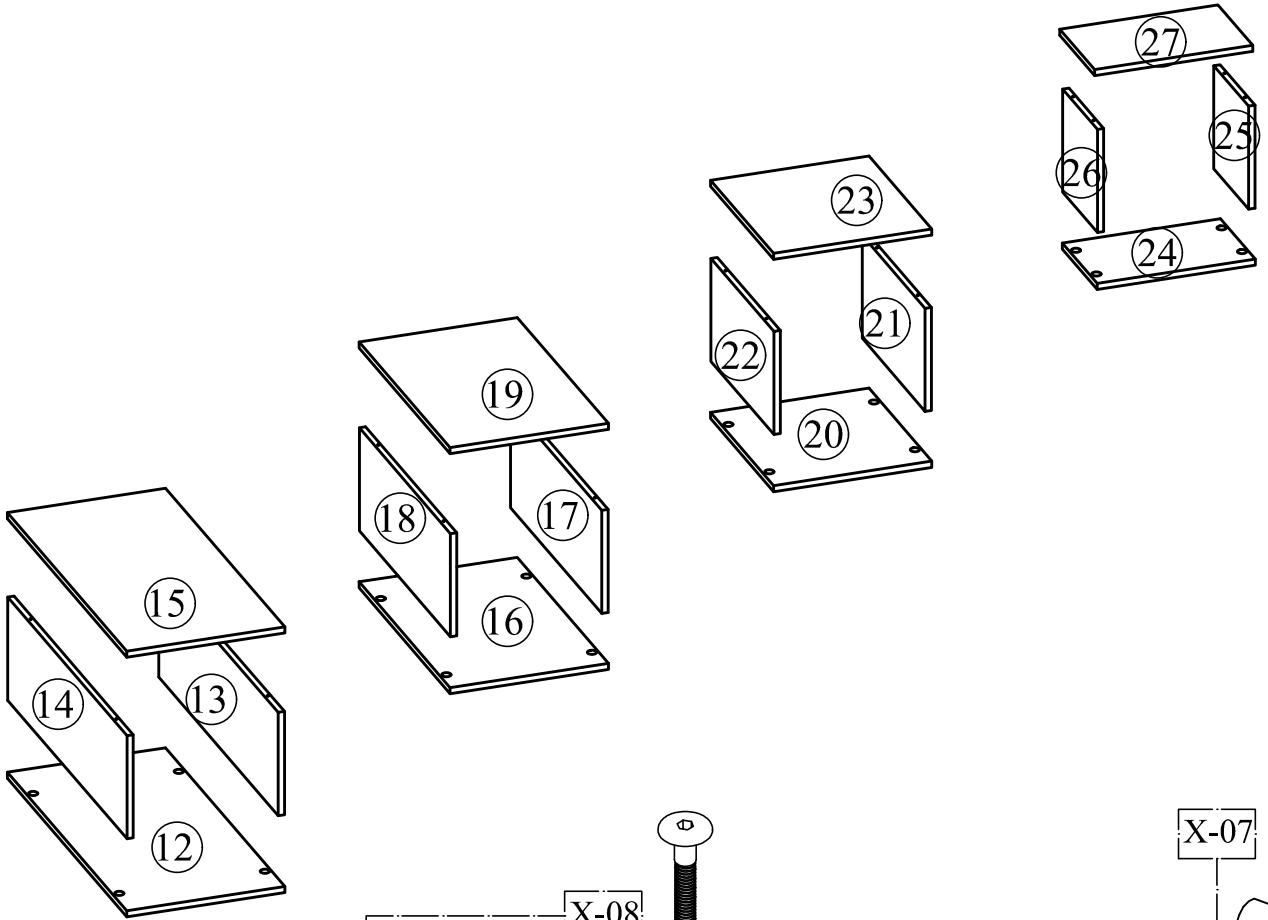
X-01  56 x (6*30 YSB)	X-02  56 x	X-03  10 x	X-04  56 x (3,5x16)	X-05  8 x	X-06  8 x	X-07  4 x
X-08  6*40 4 x	X-09  6 x	X-10  12 x	X-11  8 x (M4*22)	X-12  4 x	X-13  8 x (3,5x30)	X-14  4 x

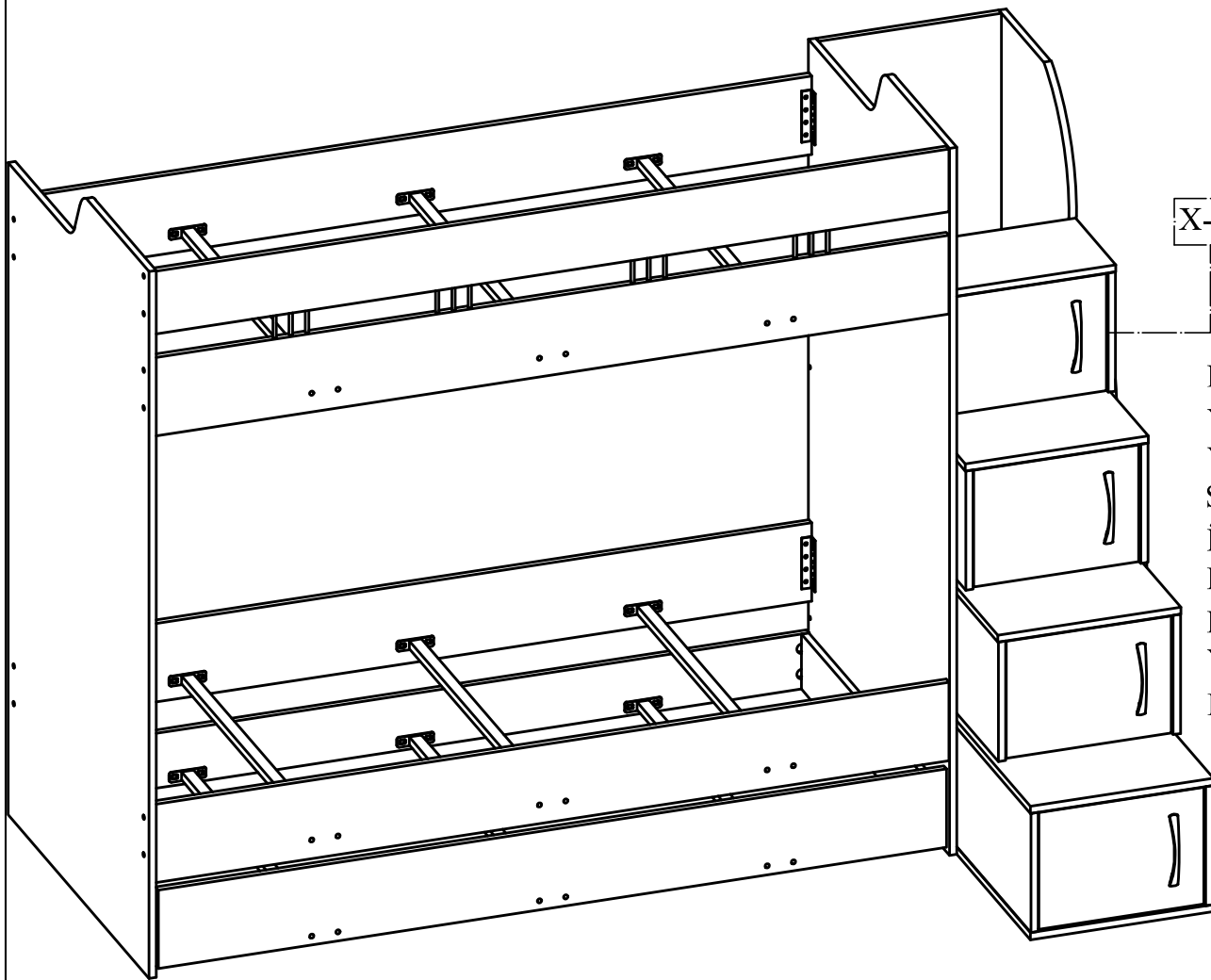




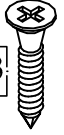








X-13



KUTULARIN
YERLEŐİMİNİ
YAPTIKTAN
SONRA
İÇERİDEN X-13
KODLU
MALZEME İLE
YANLARA
BAĞLAYINIZ.

