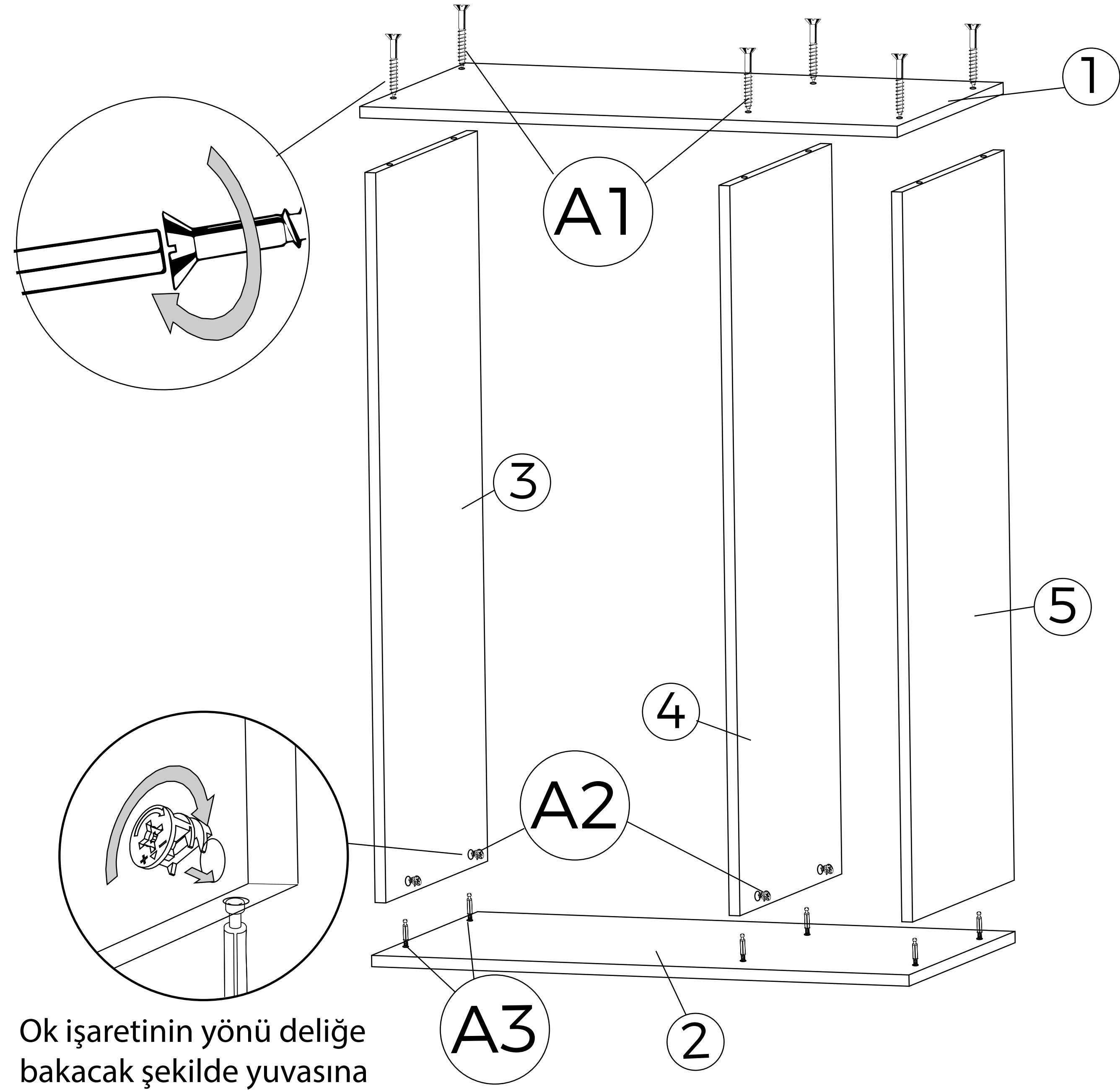


GG-1 (Çocuk Gardrop) Kurulum Kılavuzu / Assembly Manual

*Kurulumu başlamadan önce, aksesuar paketindeki vidaları sayarak boylarına göre sıralayınız.

Furniço

1. Adım

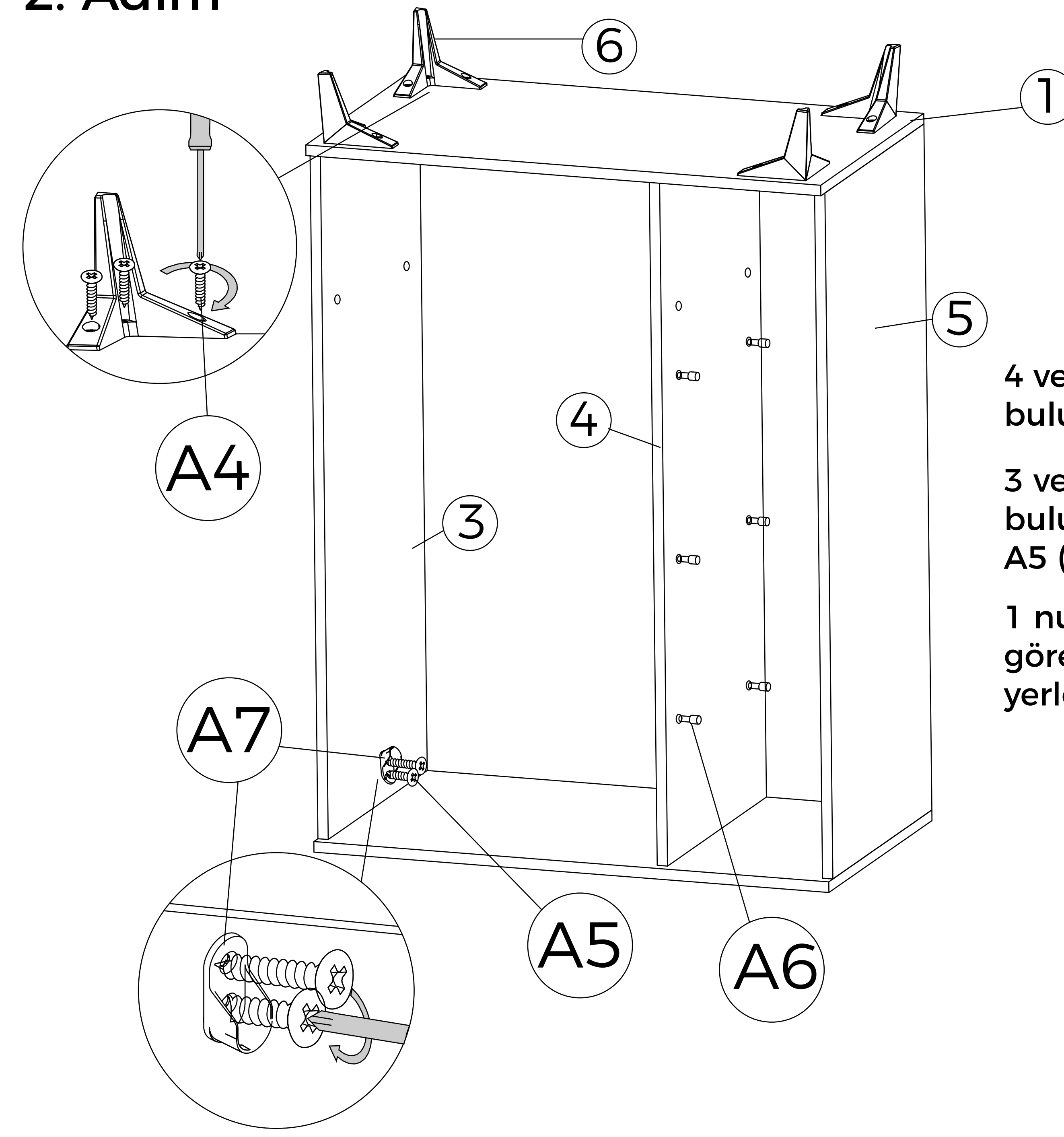


3,4 ve 5 numaralı parçaları 2 numaralı parçaya A3 (minifix mili) ve A2 (minifix gövdesi) ile bağlayınız.

1 numaralı parçayı A14 (allen anahtar) yardımıyla A1 (kabin vidası) ile bağlayınız.

Ok işaretinin yönü deliğe bakacak şekilde yuvasına yerleştiriniz.

2. Adım

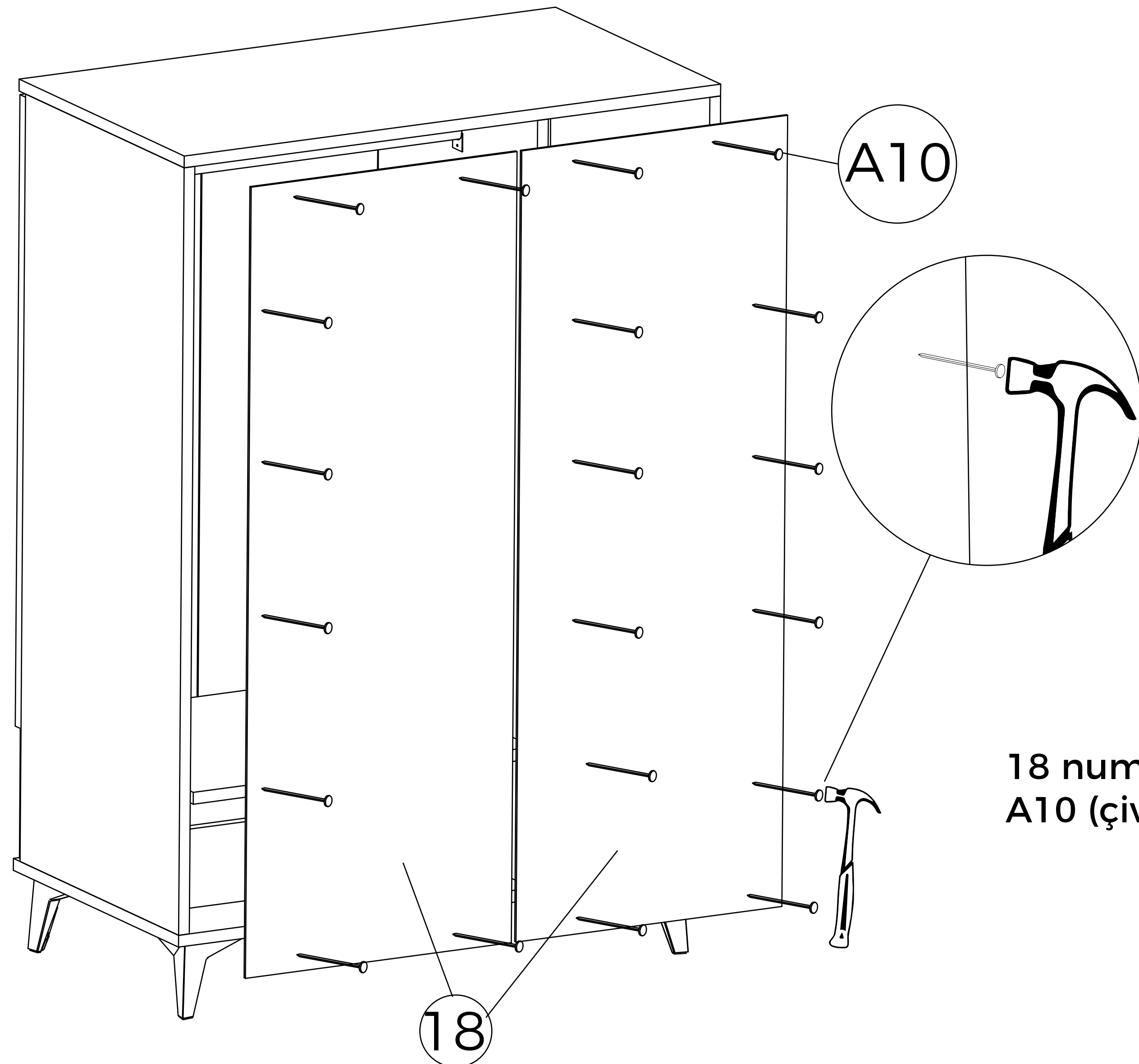


4 ve 5 numaralı parçaların üzerinde bulunan deliklere A6 (raf pimi) takınız.

3 ve 4 numaralı parçaların üzerinde bulunan noktalara A7 yi (askı flanşı) A5 (3.5x18) ile sıkınız.

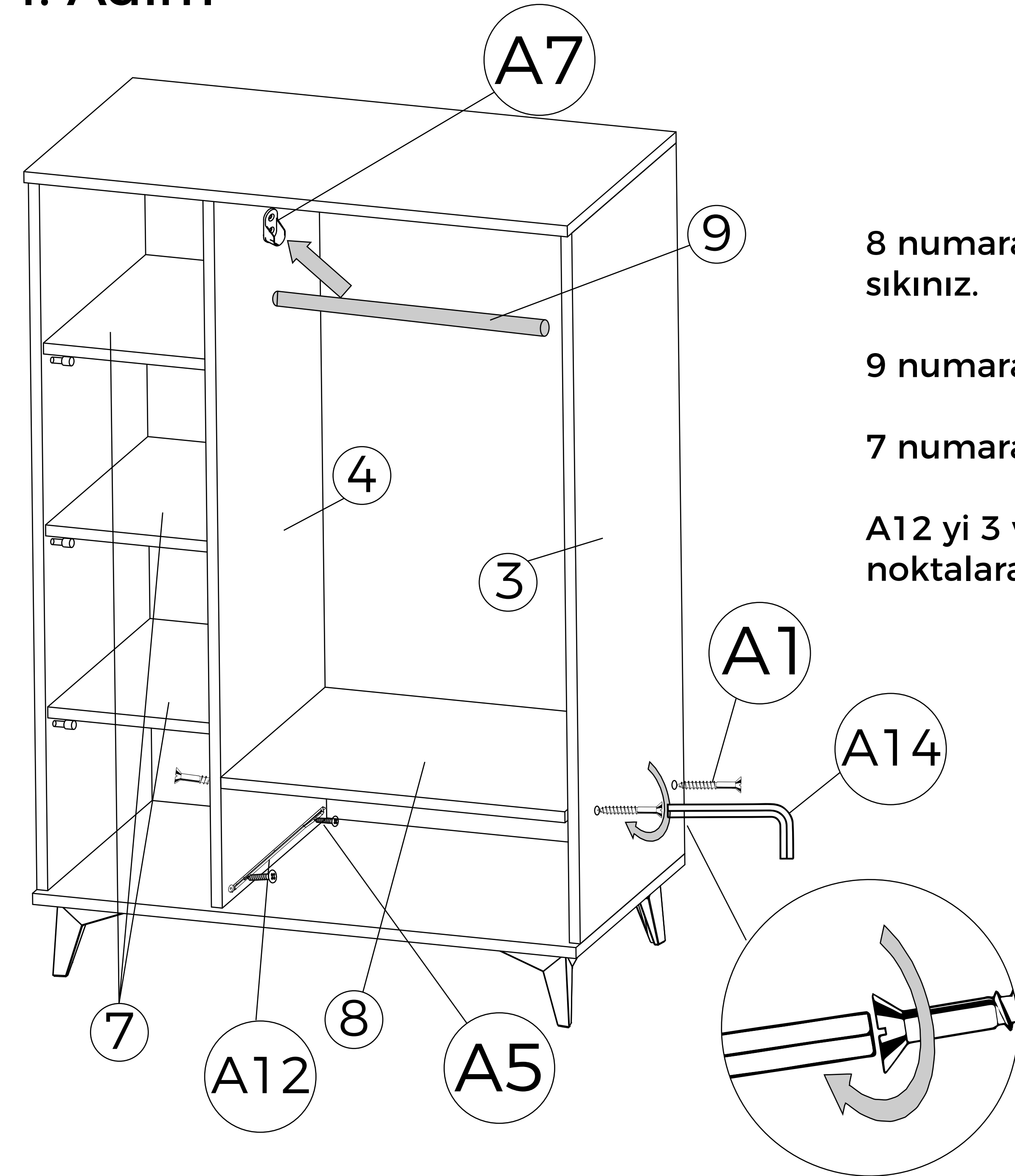
1 numaralı parçadaki ayak delik izlerine göre 6 numaralı parçaları (ayak) yerleştiriniz ve A4 (4x25 vida) ile sıkınız.

3. Adım



18 numaralı parçaları çekiç yardımıyla A10 (çivi) larla çakınız.

4. Adım



8 numaralı parçaya A14 yardımıyla A1 i sıkınız.

9 numaralı parçayı A7 ye takınız.

7 numaralı parçaları (raf) yerleştiriniz.

A12 yi 3 ve 4 numaralı parçanın üzerinde bulunan noktalara A5 ile montajlayınız.