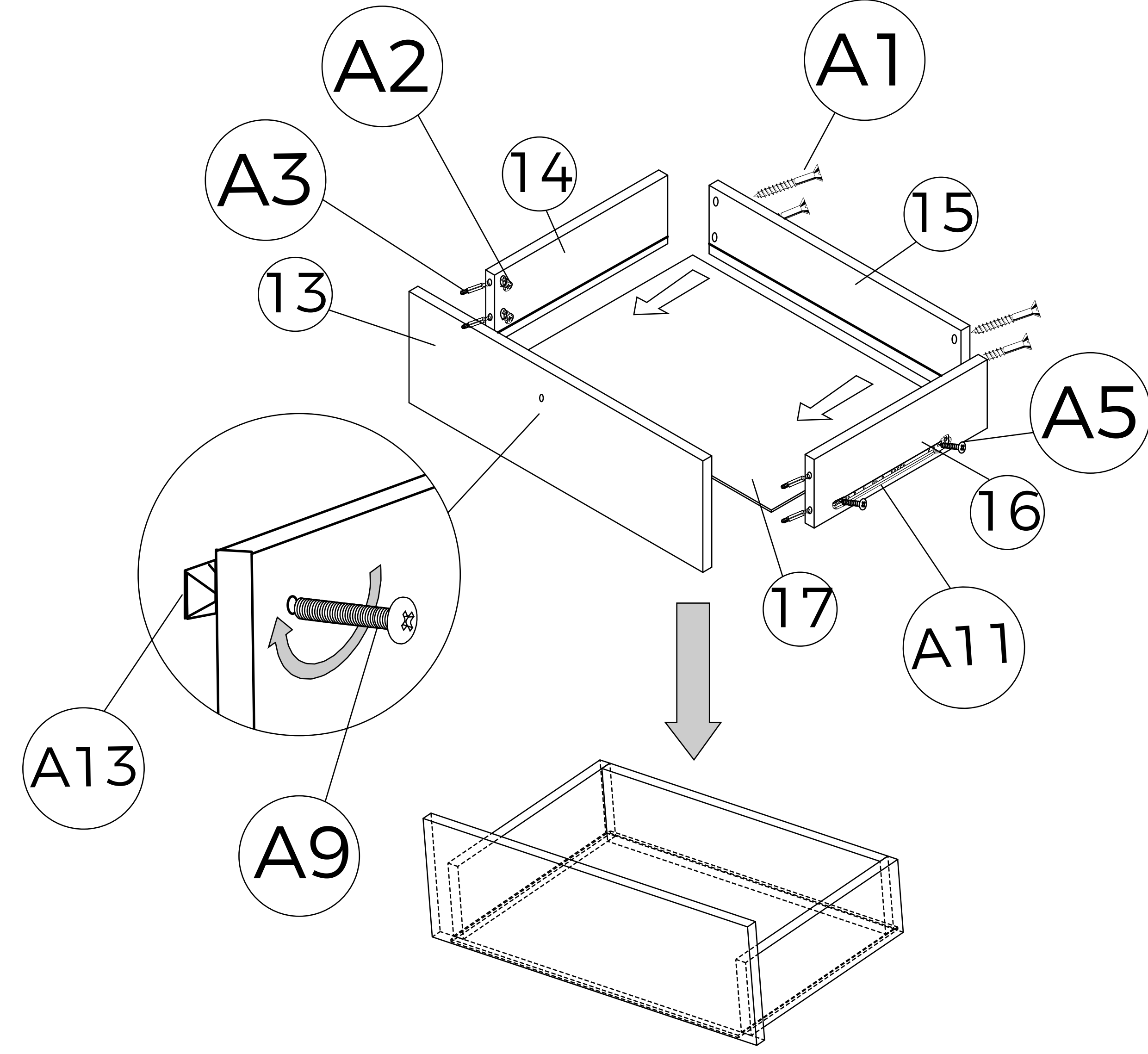


# GG-1 (Çocuk Gardrop) Kurulum Kılavuzu / Assembly Manual

\*Kurulumla başlamadan önce, aksesuar paketindeki vidaları sayarak boylarına göre sıralayınız.

Furniço

## 5. Adım



13 numaralı parçaya 14, 16'yı A2, A3 ile bağlayınız.

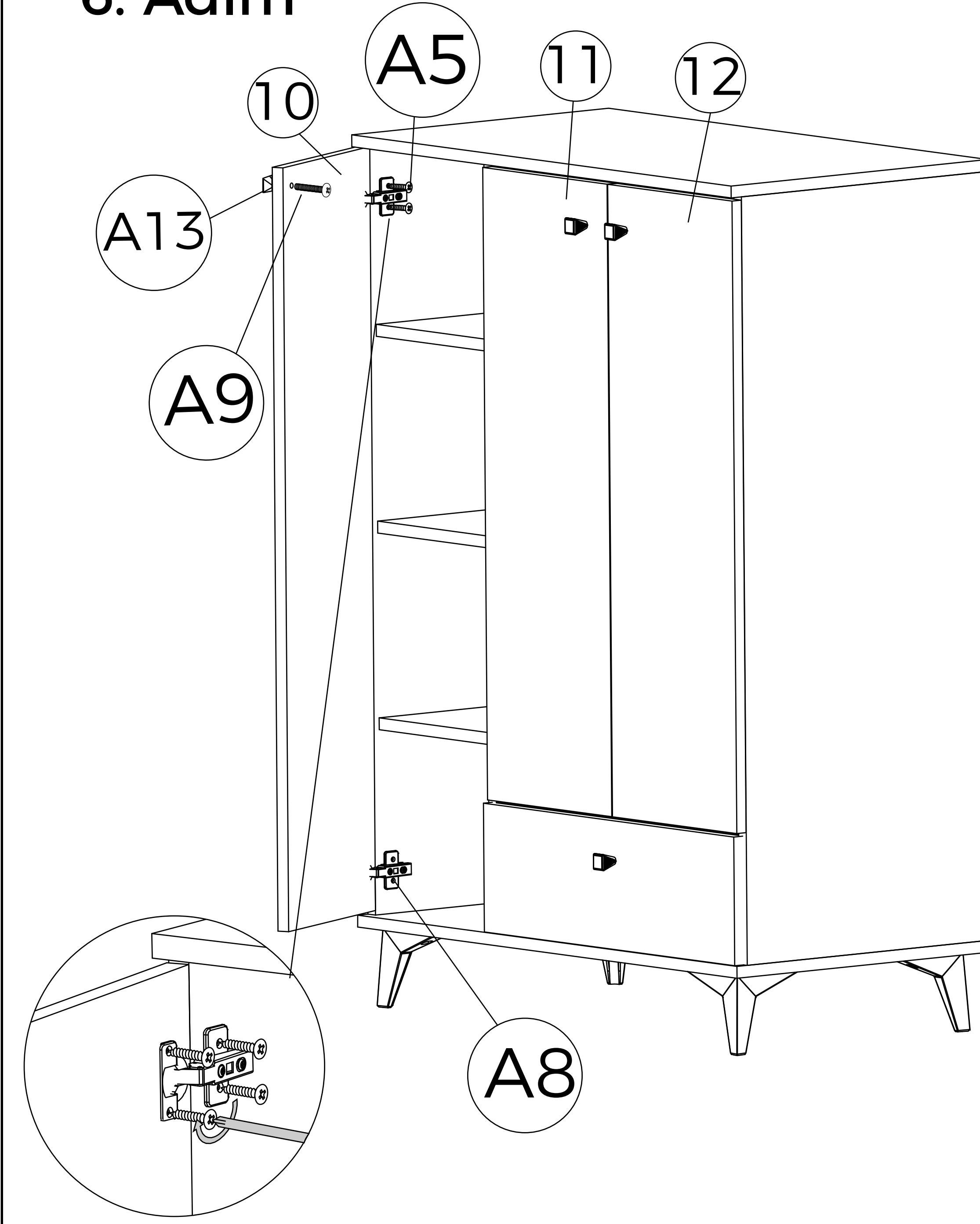
17 numaralı parçayı 14, 16 üzerinde bulunan kanala ok yönünde ittiriniz.

15 numaralı parçayı 14, 16'ya A1 ile bağlayınız.

13 numaralı parça üzerinde bulunan deliğe A9 (kulp vidası) ile A13 ü (kulp) takınız.

A11 i 14, 16 numaralı parçanın üzerinde bulunan noktalara A5 ile montajlayınız.

## 6. Adım



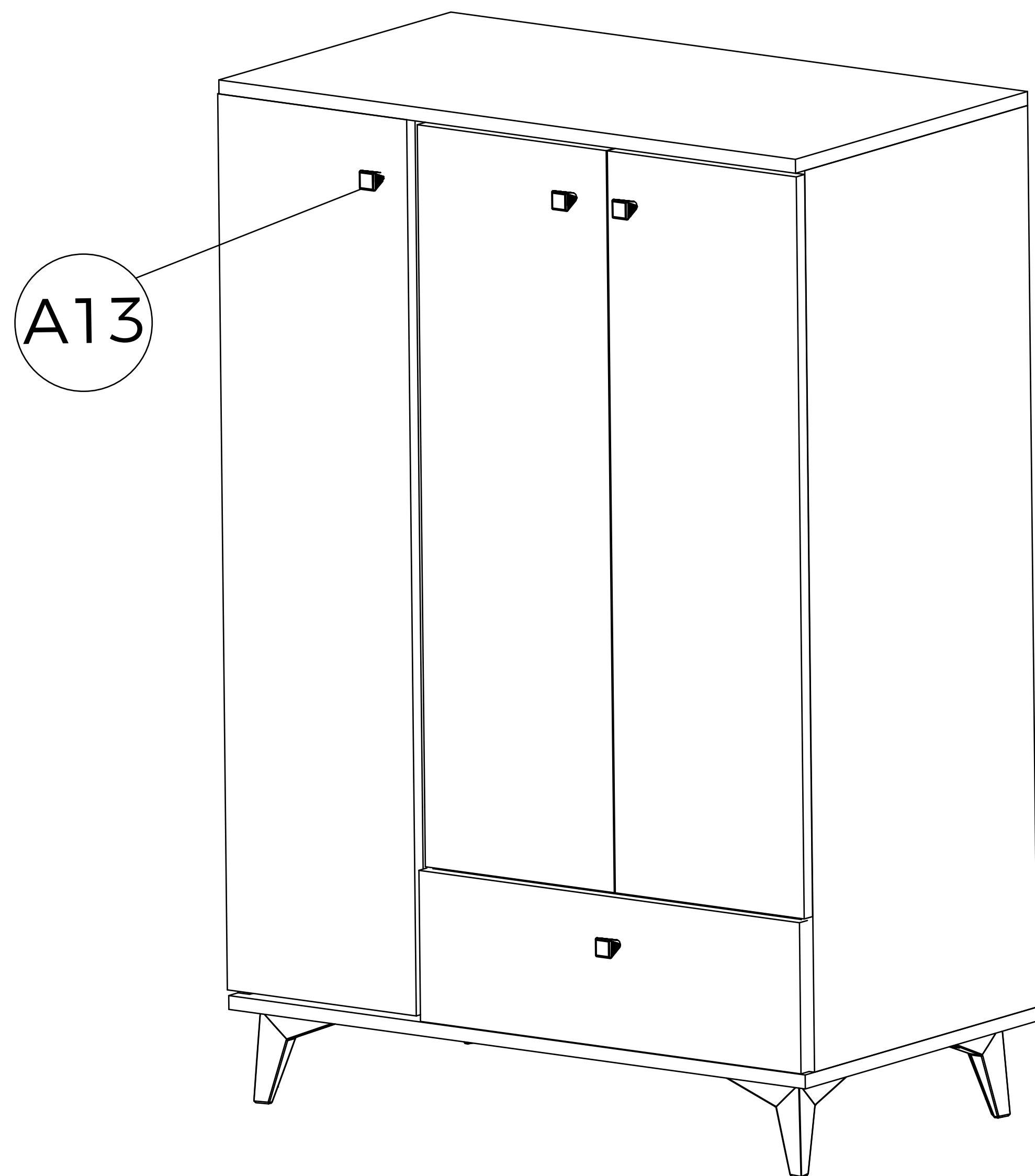
10, 11 ve 12 numaralı parçaların (kapak) üzerinde bulunan A8 (menteşe) yuvalarına A8 i A5 (3.5x18 vida) yardımı ile montajlayınız.

Ardından A5 yardımı ile görselde belirtildiği gibi 3, 4, 5 numaralı parçalardaki noktalara sabitleyiniz.

A8 üzerindeki vida ile ayarını yapınız.

A13'ü A9 ile takınız.

## 7. Adım



Ürününüz hazır.

