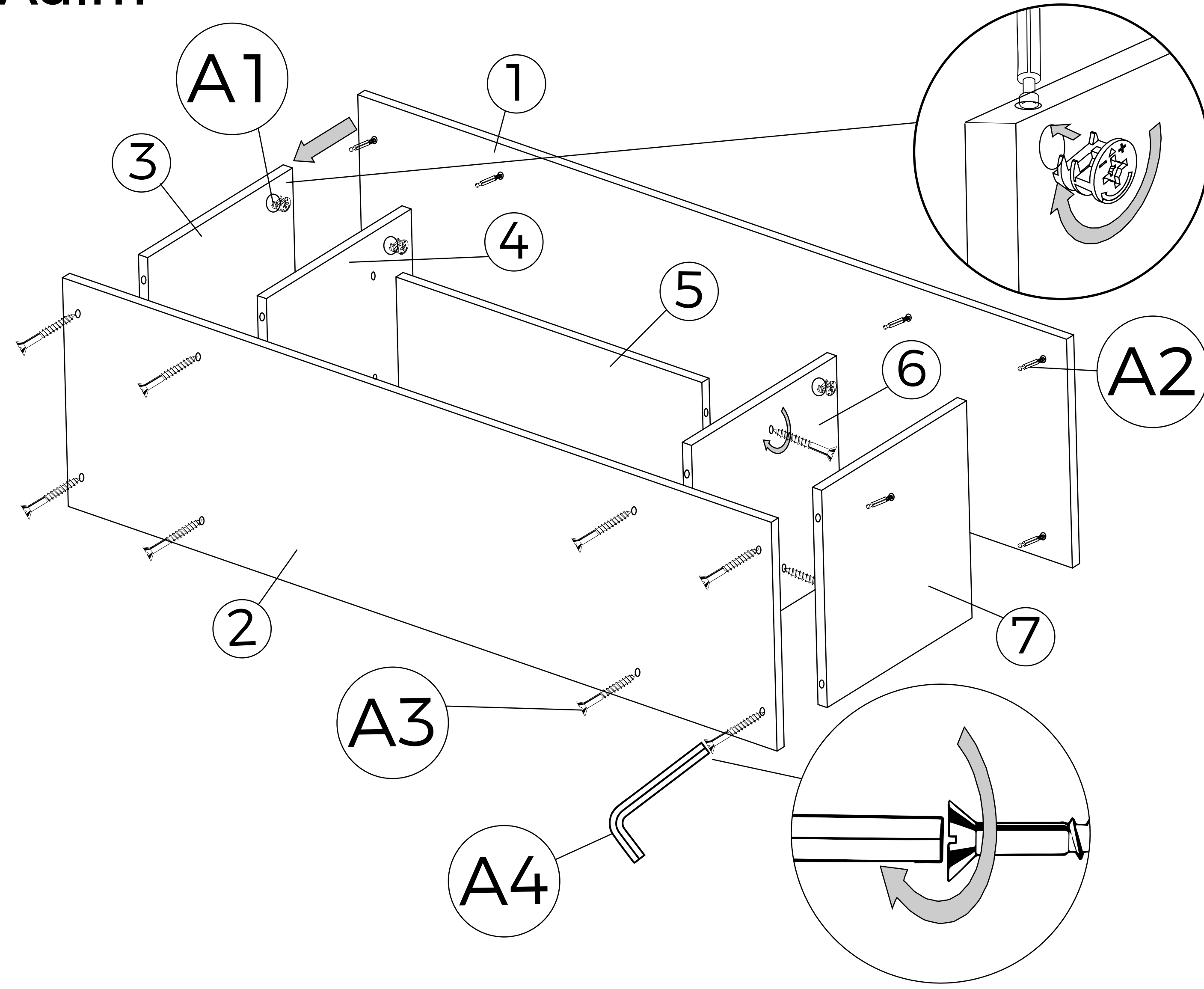


TV-1 (TV Ünitesi) Kurulum Kılavuzu / Assembly Manual

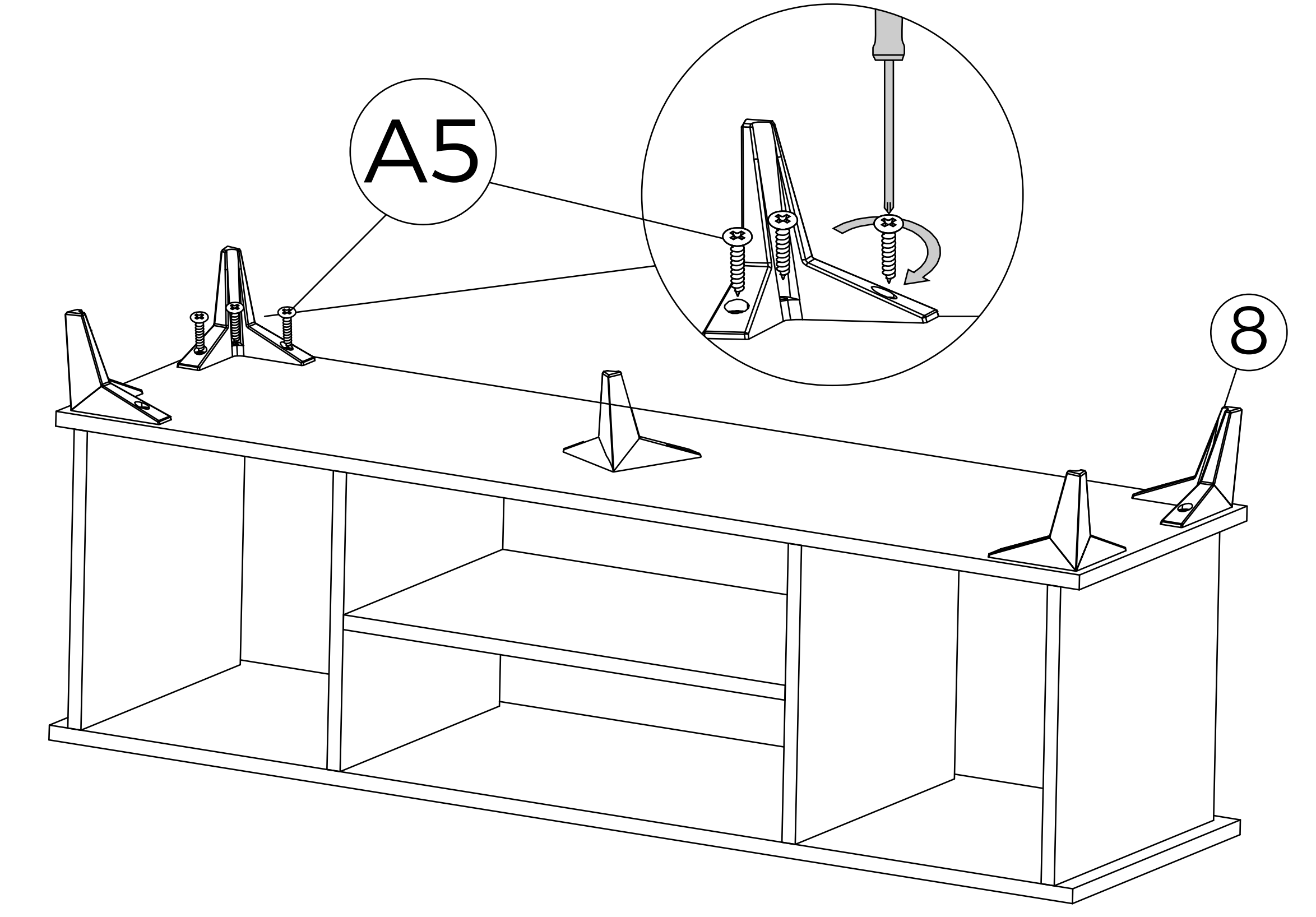
*Kurulumu başlamadan önce, aksesuar paketindeki vidaları sayarak boylarına göre sıralayınız.

1. Adım



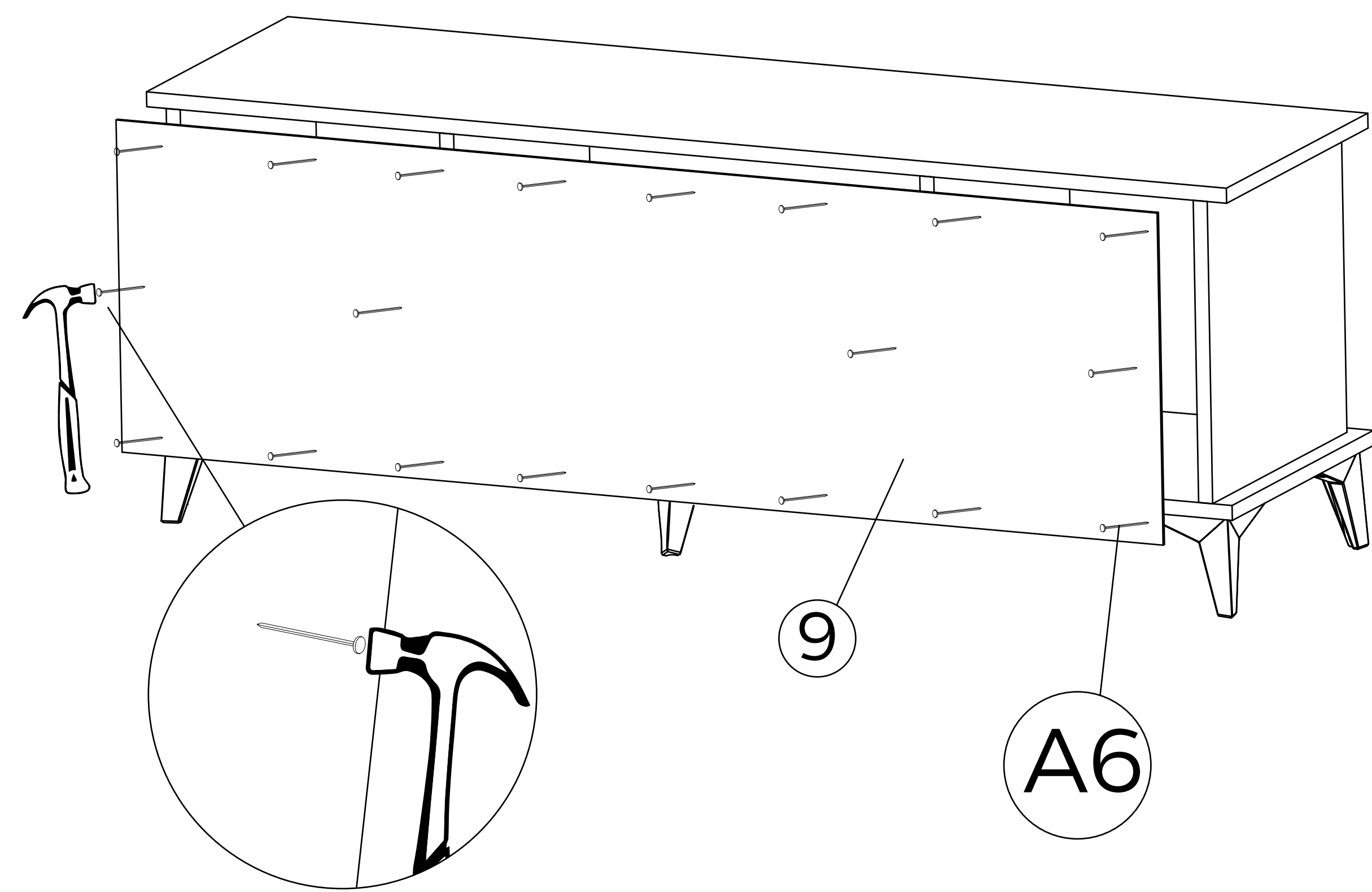
1 numaralı parçaya 3,4,6,7 numaralı parçalar A1 (minifix gövdesi), A2 (minifix mili) ile bağlayınız.
4,6 numaralı parçaya 5 numaralı parça A4 (allen anahtar) yardımı ile A3'ü (kabin vidası) bağlayınız.
2 numaralı parçaya 3,4,6,7 numaralı parçalar A4 (allen anahtar) yardımı ile A3'ü (kabin vidası) bağlayınız.

2. Adım



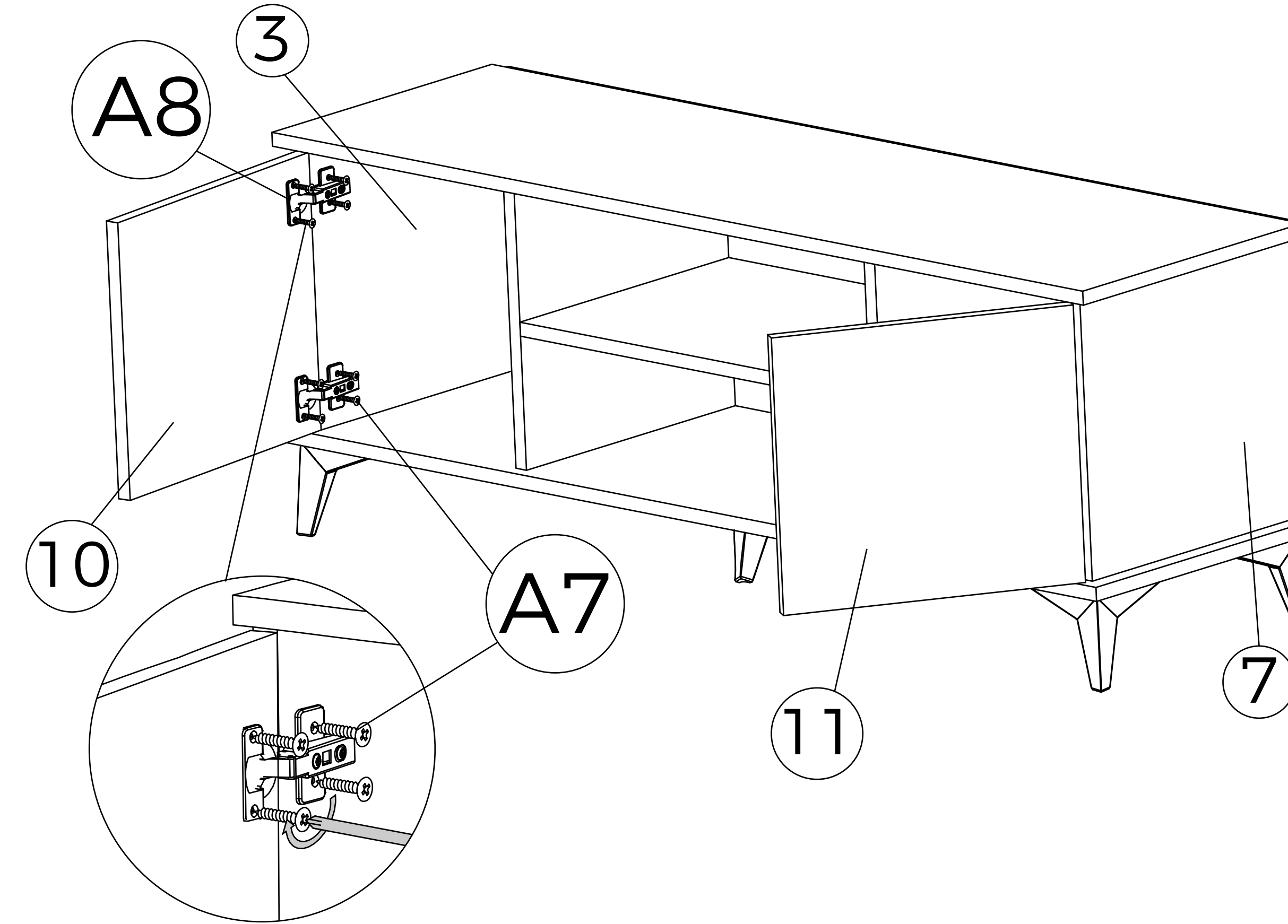
2 numaralı parçadaki ayak delik izlerine göre 8 numaralı parçaları (ayak) yerleştiriniz ve A5 (4x25 vida) ile montajlayınız.

3. Adım



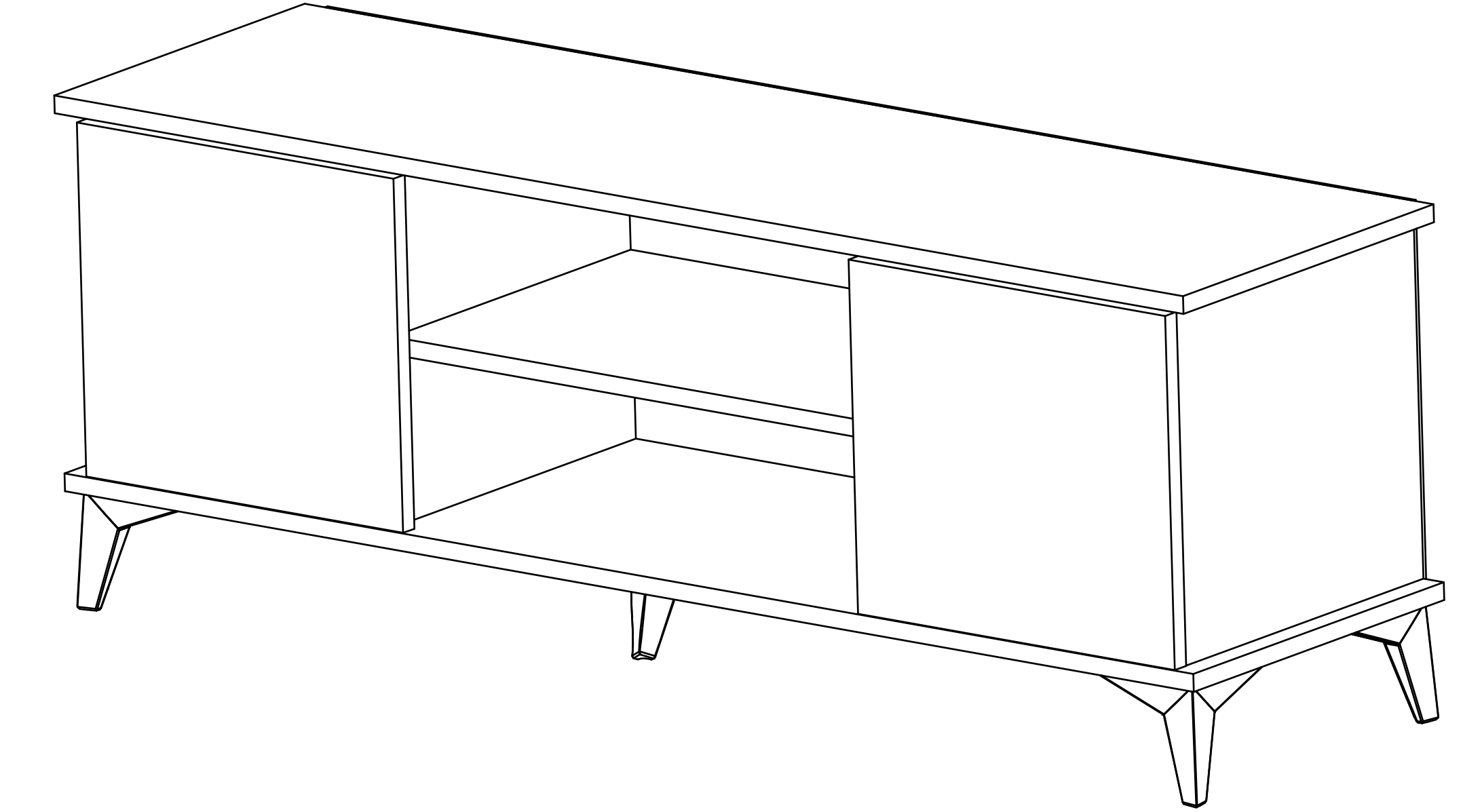
9 numaralı parçayı çekiç yardımıyla A6 (çivi) ile sabitleyiniz.

4. Adım



10 ve 11 numaralı parçaların (kapak) üzerinde bulunan A8 (menteşe) yuvalarına A8'i A7 (3.5x18 vida) yardımı ile montajlayınız.
A7 yardımı ile görselde belirtildiği gibi 3 ve 7 numaralı parçalardaki noktalara sabitleyiniz. A8 üzerindeki vida ile ayarını yapınız.

5. Adım



Ürününüz hazır.

