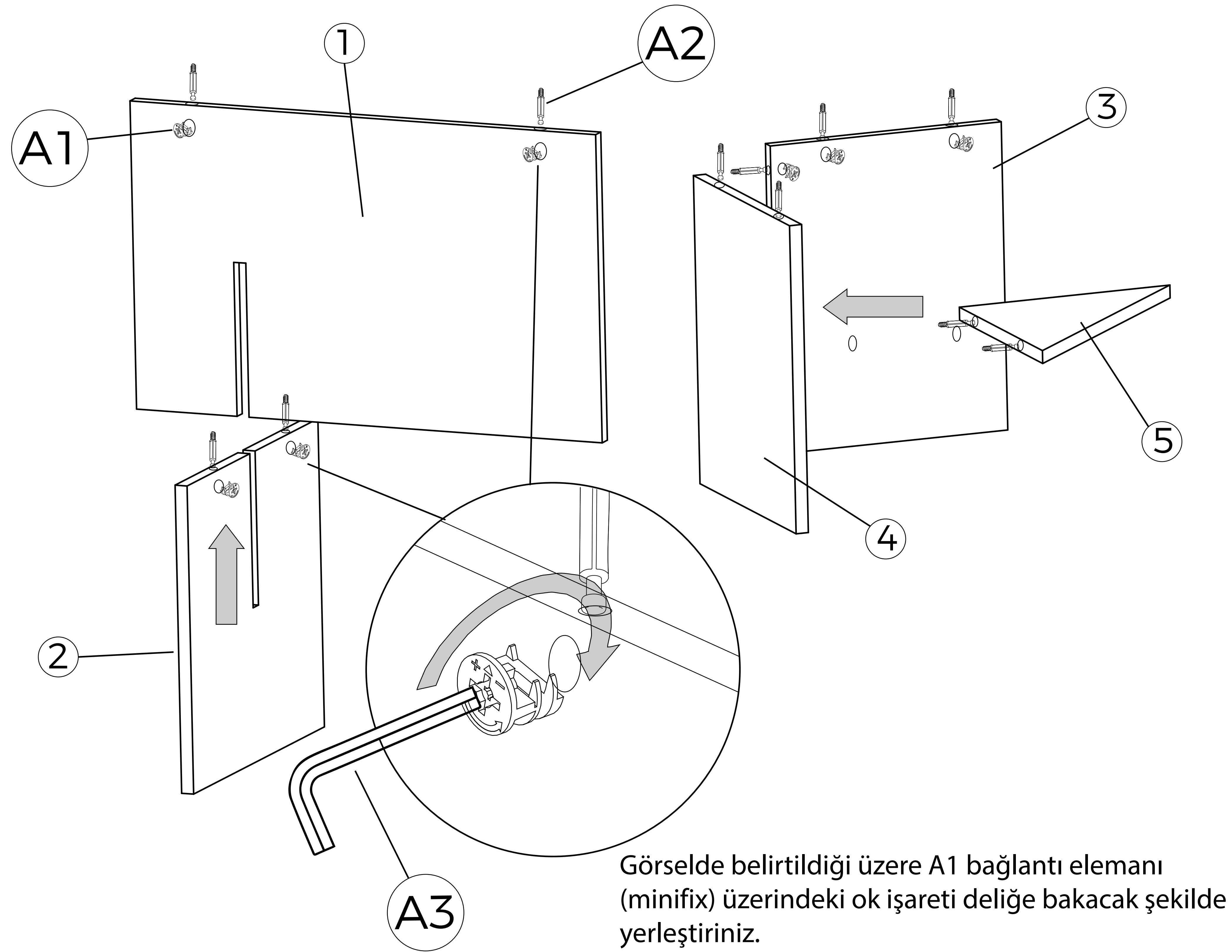
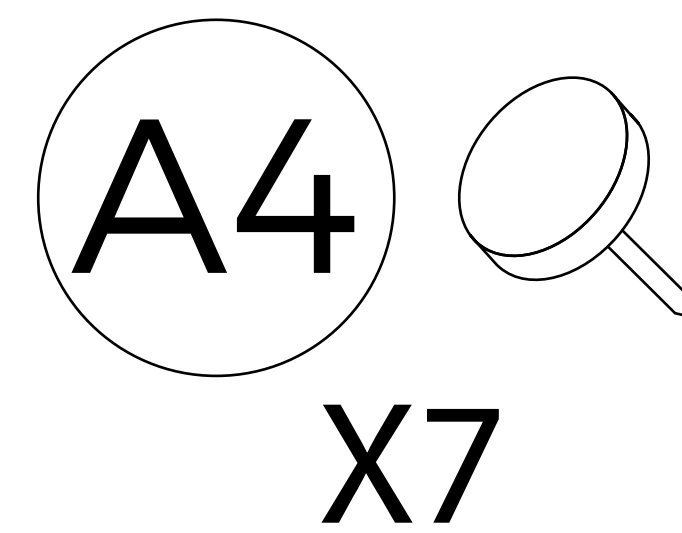
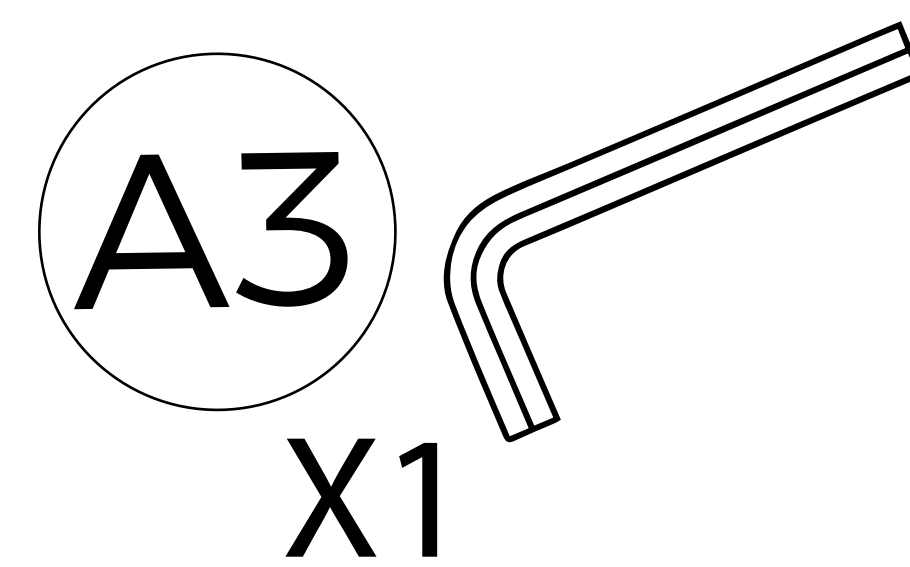
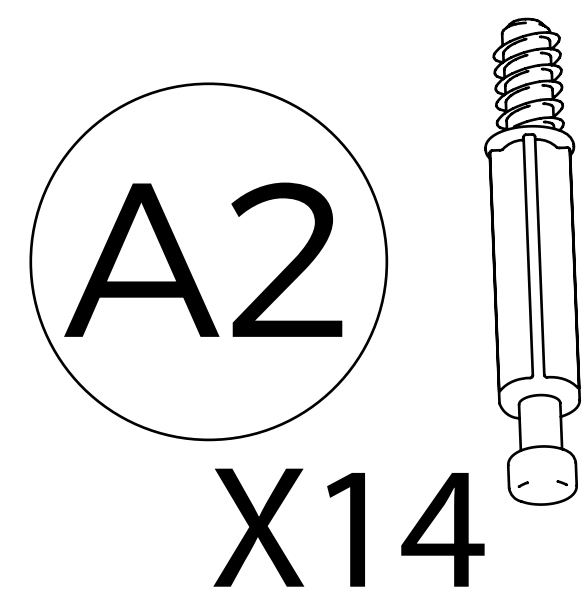
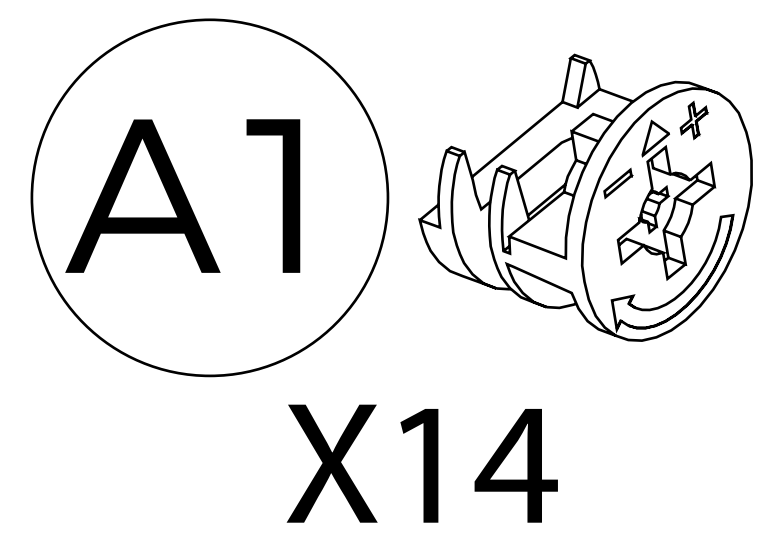


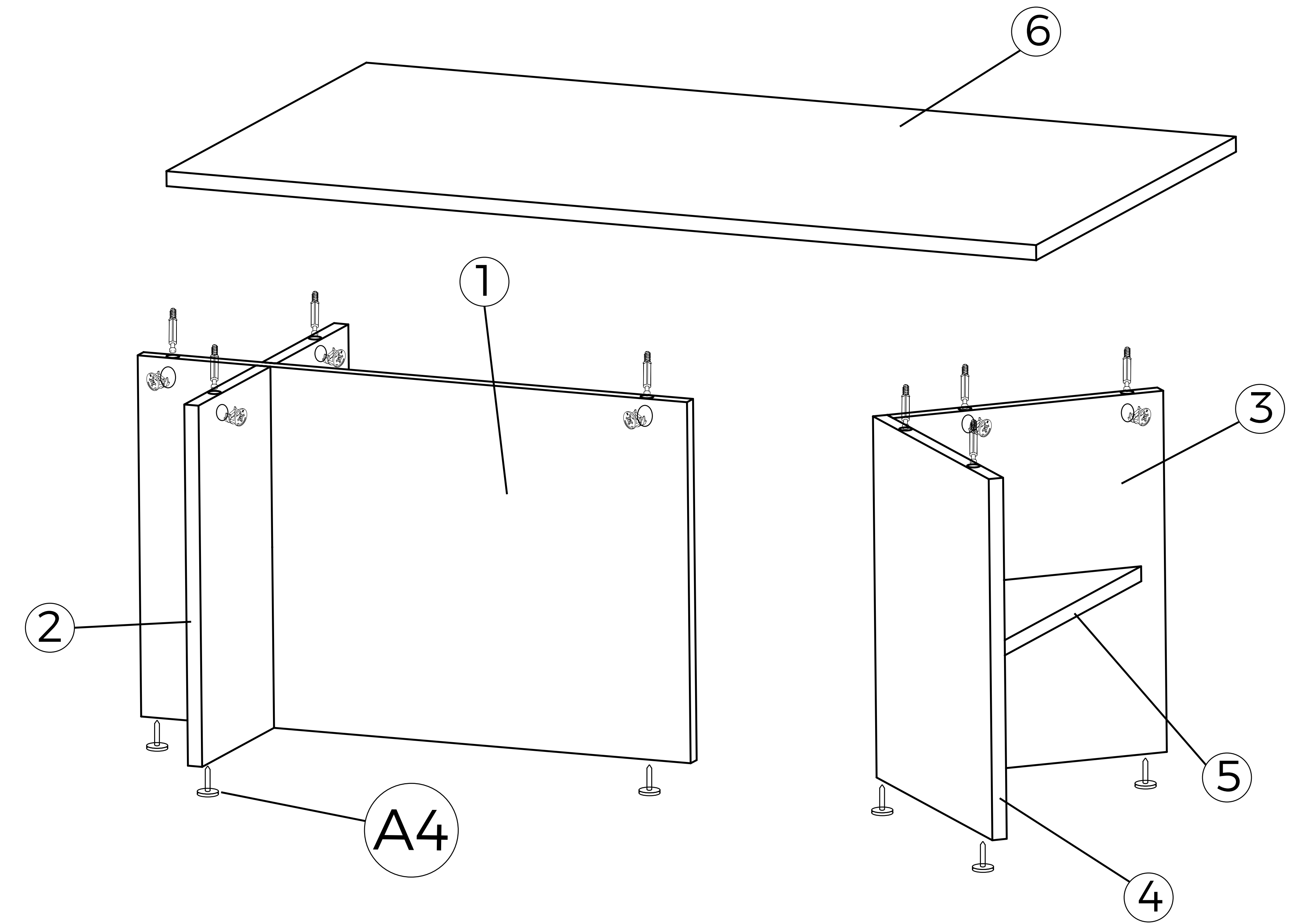
## 1. Adım



1 ve 2 numaralı parçaları görseldeki gibi ok yönünde kanalları yerleştiriniz.  
Ardından A1 ve A2 bağlantı elemanlarını görseldeki gibi yerleştiriniz.  
2. adımda A3 yardımı ile sıkılacaktır.  
3, 4 ve 5 numaralı parçaları A1 ve A2 bağlantı elemanları ile birleştiriniz.  
Ardından A3 yardımı ile sıkınız.

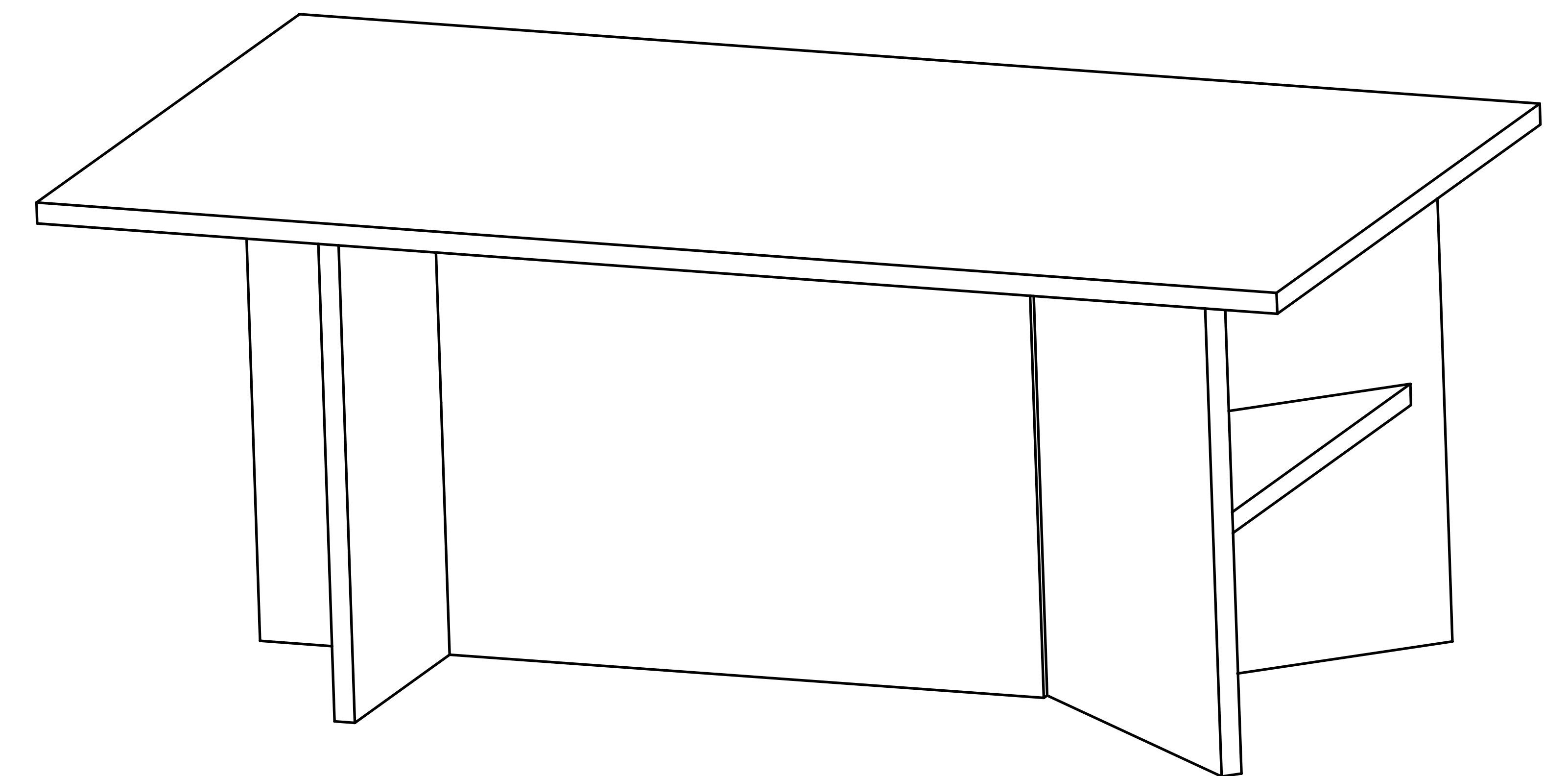


## 2. Adım



Montajlanmış 1,2,3,4 ve 5 numaralı parçaları  
6 numaralı parçaya A3 yardımı ile montajlayınız.  
A4 numaralı parçayı çekiç yardımı ile çakınız.

## 3. Adım



Ürününüz hazır.