

GM346 SÜRGÜLÜ GARDROP



3,5*18 VİDA
42 PCS



ALYAN
1 PCS



6,3*50 VİDA
26 PCS



ALYANLI TIPA
15 PCS



KAVELA
6 PCS



ASKI FLANŞI
2 PCS



MİNİFIX MİL
8 PCS



RAF FİMİ
8 PCS



MİNİFIX KAFA
8 PCS



ÇİVİ
50 PCS



ÇEKMECE RAYI
2 PCS

SÜRGÜ TEKERİ
8 PCS

SÜRGÜ RAYI
2 PCS

GÖMME KULP
2 PCS



SÜRGÜLÜ KAPAKLARI TAKARKEN ÖNCE İÇ KAPAK
SONRA DIŞ KAPAĞIN ÜST TEKERLEKLERİNİ ARDINDAN
ALT TEKERLEKLERİNİ MEKANİZMAYA YERLEŞTİRİNİZ.



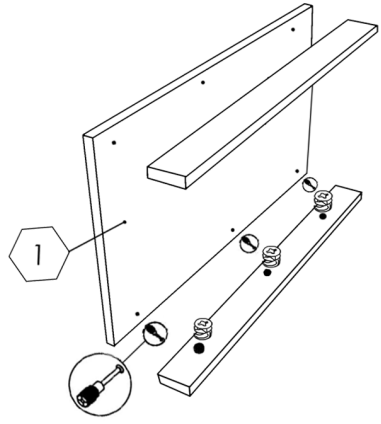
ÜRÜNÜ KESİNLİKLE YERE YATIRARAK KURUNUZ.



KURULUM ŞEMASINI İNCELEMELİK İÇİN LÜTFEN KAĞIDIN
ARKA YÜZEYİNE BAKINIZ.

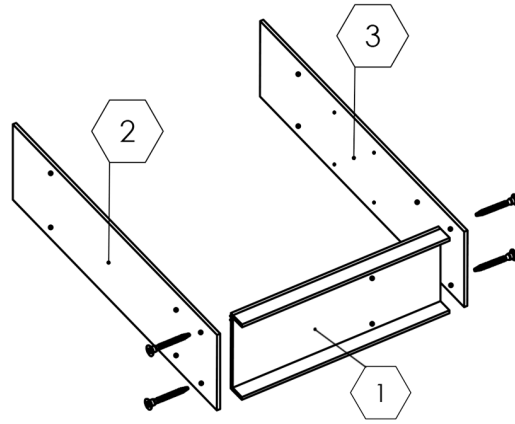


1. ADIM



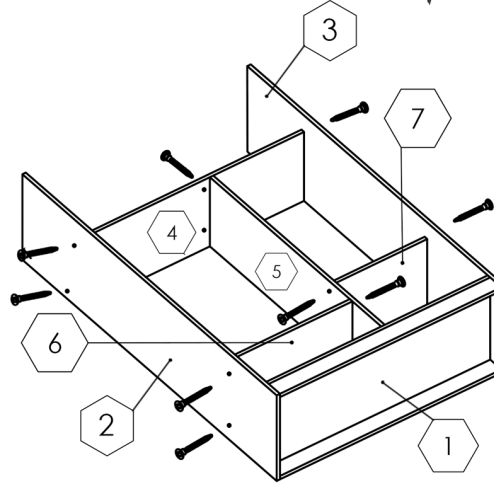
1 numaralı alt tablaya bazaları minifix yardımıyla sabitleyiniz.

2. ADIM



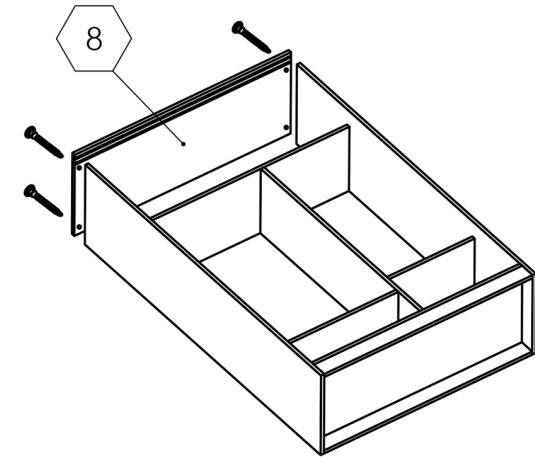
2 ve 3 numaraları dikmeleri 1 numaralı alt tablaya alyan yardımı ile monte ediniz.

3. ADIM



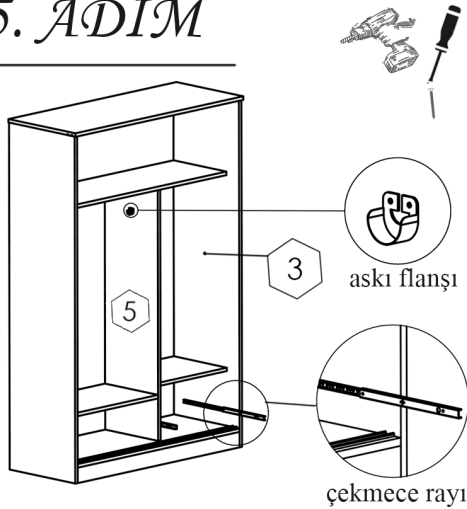
4 numaralı rafı 2 ve 3 numaralı yan dikmelere şekildeki gibi alyan yardımı ile monte ediniz. Ardından 5 numaralı dikmeyi 1 numaralı alt tablaya sabitleyiniz. Sonrasında 6 ve 7 numaralı rafları şekildeki gibi monte ediniz.

4. ADIM



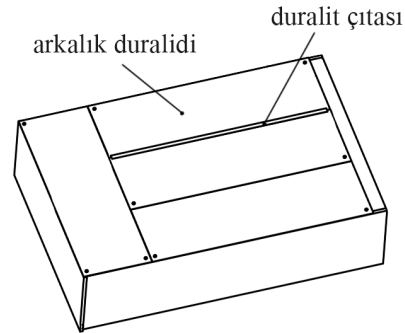
8 numaralı üst tablayı şekildeki gibi alyan yardımı ile dolaba monte ediniz.

5. ADIM



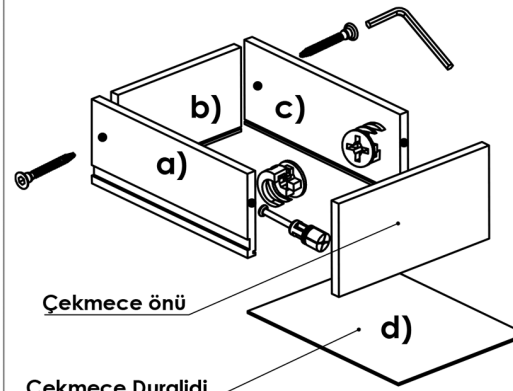
3 ve 5 numaralı dikmelere; ince kısmı dolaba kalın kısmı çekmeyeceye gelecek şekilde çekmece raylarını monte ediniz. Ardından askı flanşını belirlenen yere monte ediniz. Sonrasında askı borusunu takınız.

6. ADIM



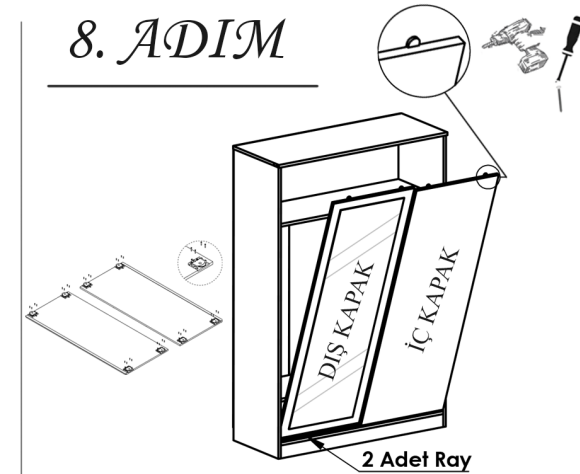
Dolabı dikkatli bir şekilde yüz üstü yatacak şekilde çevirin. Ardından dolabın arka kısmına arkalık duralitlerini çivileyiniz.

7. ADIM



Çekmece önü
Çekmece Duralidi
Çekmeceleri a, b, c, d sırası ile şekildeki gibi monte ediniz.

8. ADIM



Sürgü kapakların alt ve üst tekerlerini şekildeki gibi monte ediniz. Ardından kapakları takarken önce iç kapağı sonrasında dış kapağı üst tekerlerini öncelikli olacak şekilde mekanizmaya yerleştiriniz. Kurulum tamamlanmıştır. İyi günlerde kullanmanız dileğiyle...