

Metalia GM 070 4 KAPILI 2 ÇEKMECELİ GARDIROP KURULUM ŞEMASI



KABİN VİDASI 6.3*50
24 ADET



VİDA 3,5*18
77 ADET



KULP VİDASI
12 ADET



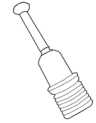
ALYAN
1 ADET



ÇİVİ
50 ADET



ALYAN KAPAMA TIPASI
20 ADET



MINIFIX MIL
4 ADET



MINIFIX KAFA
4 ADET



ÇEKMECE RAYI
4 ADET



ASKI FLANŞI
4 ADET



KAVELA
8 ADET



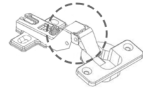
KULP
6 ADET



AYAK
5 ADET



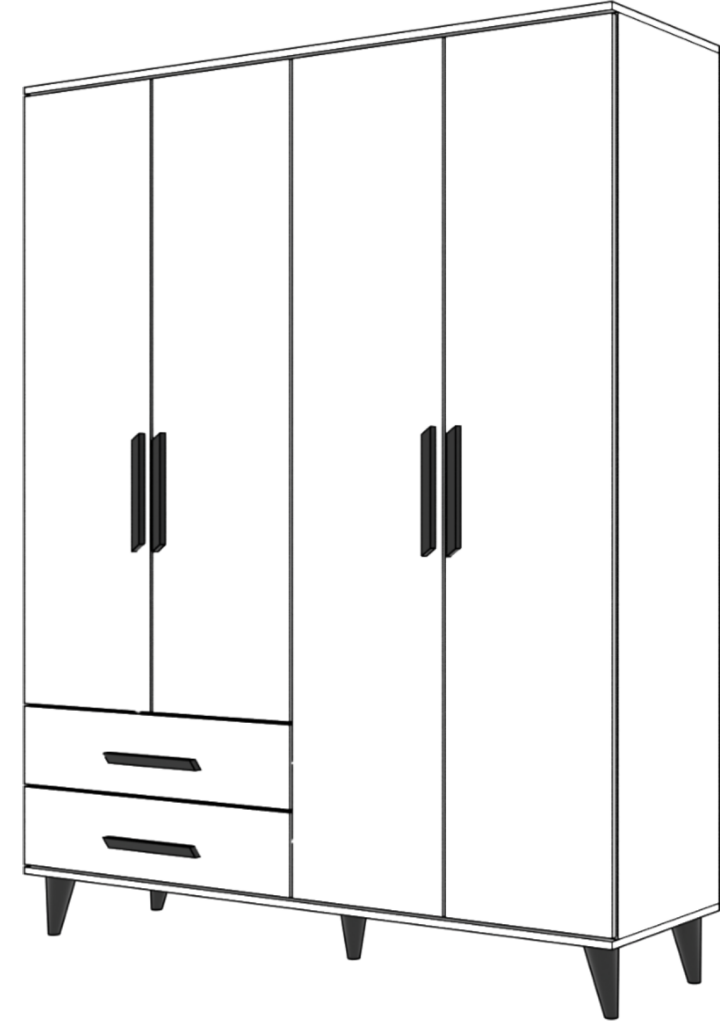
RAF PİMİ
4 ADET



DIŞ KAPAK
MENTEŞESİ
4 ADET



ORTA KAPAK
MENTEŞESİ
4 ADET



ÜRÜNÜ KESİNLİKLE YERE YATIRARAK KURUNUZ.



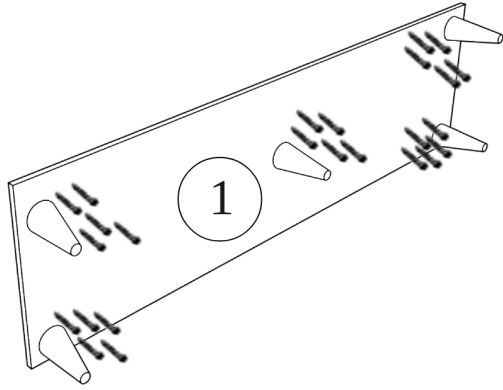
KURULUM SIRASINDA ORTA KAPAK MENTEŞELERİNİ ORTA KAPAKLARA; DIŞ KAPAK MENTEŞELERİNİ DE DIŞ KAPAKLARA MONTE ETTİĞİNİZDEN EMİN OLUN.



KURULUM ŞEMASINI İNCELEMELİK İÇİN LÜTFEN KAĞIDIN ARKA YÜZÜNE BAKINIZ.

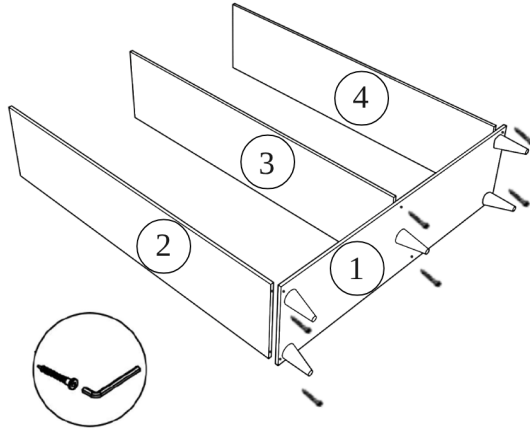


1. ADIM



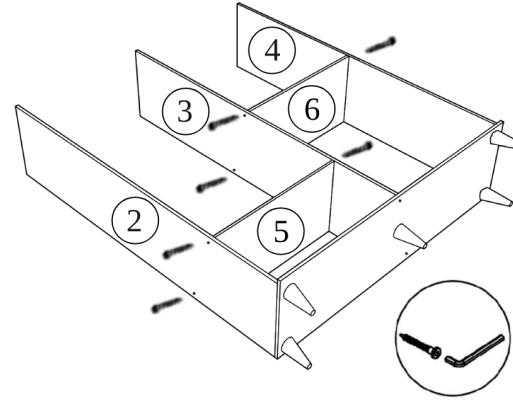
1 numaralı alt tablaya ayakları tornavida yada şarjlı tornavida yardımıyla vidalayın.

2. ADIM



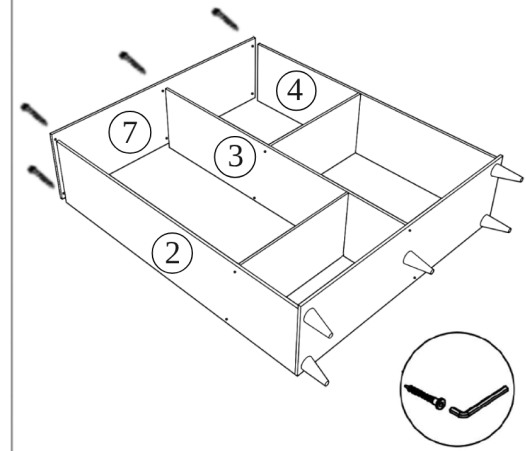
2, 3 ve 4 numaralı yan tablaları 1 numaralı alt tablaya alyanlı vida ve alyan yardımı ile sabitleyin.

3. ADIM



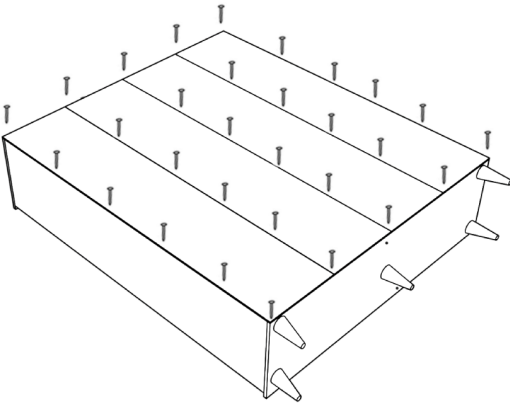
2 ve 3 numaralı yan tablolara 5 numaralı; 3 ve 4 numaralı yan tablolarda 6 numaralı sabit rafları alyanlı vida ve alyan yardımı ile sabitleyin.

4. ADIM



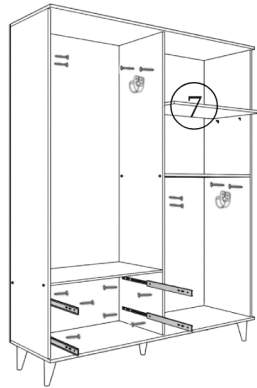
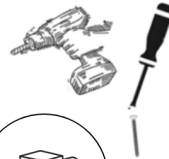
7 numaralı üst tablayı alyanlı vida ve alyan yardımıyla dolaba monte edin.

5. ADIM



Dolabı dikkallice ters çevirin ve arkalıkları çivileyin.

6. ADIM



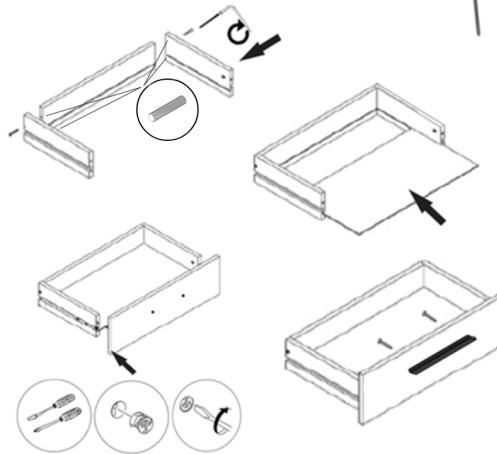
raf pimi



askı flanş

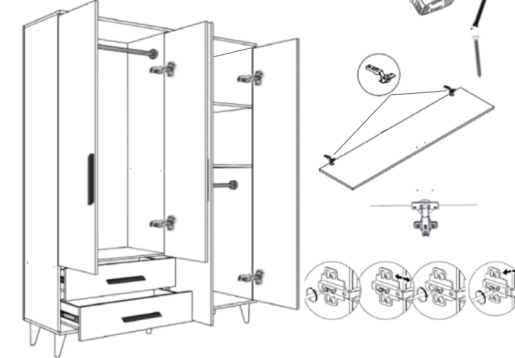
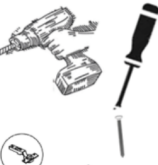
Askı flanşlarını vidalayın. Kalın kısmı çekmeceye; ince kısmı dolaba gelecek şekilde çekmece raylarını monte edin. Askı borusunu yerine yerleştirin. Raf pimlerini yerlerine koyun ve 7 numaralı rafı yerine yerleştirin.

7. ADIM



Çekmeceleri şekildeki gibi monte edin.

8. ADIM



Dolabı ayağa kaldırın. Orta kapak menteşelerini orta kapaklara dış kapak menteşelerini dış kapaklara montaj edin. Sonra dolaptaki iz deliklere menteşe tabanlarını montaj edin ve menteşeleri bağlayın. Çekmeceleri yerlerine vidalayın. Kapaklara dolap kulplarını vidalayın. Kurulum tamamlanmıştır. İyi günlerde kullanın. :)