

Normod Pflegeanweisungen

Über Holz

Unsere minimalistischen und eleganten Holzmöbel sind so gestaltet, dass sie harmonisch in Ihren Wohnraum integriert werden können. Obwohl sie sich für jeden Raum Ihres Zuhauses eignen, sind sie, wie alle Holzprodukte, in ihrer Beschaffenheit einzigartig. Die charakteristischen Maserungen, insbesondere bei Eichenmöbeln, stehen für Qualität und Authentizität. Einige unserer Möbelstücke sind so gestaltet, dass sie einen Hauch von Nostalgie vermitteln.

Mit der Zeit können sich die Farbtöne leicht verändern, was den Möbeln einen individuellen Charakter verleiht und sie zu Zeugen Ihrer schönsten Momente macht.

Wie sollten Sie sich um Holzmöbel kümmern?

Verwenden Sie zum Abstauben Ihrer Holzmöbel stets ein trockenes, weiches Tuch, um die Oberfläche nicht zu beschädigen. Bei der Nutzung von Holzmöbeln für Speisen und Getränke empfehlen wir Schutzunterlagen. Verschüttete Flüssigkeiten sollten umgehend entfernt werden.

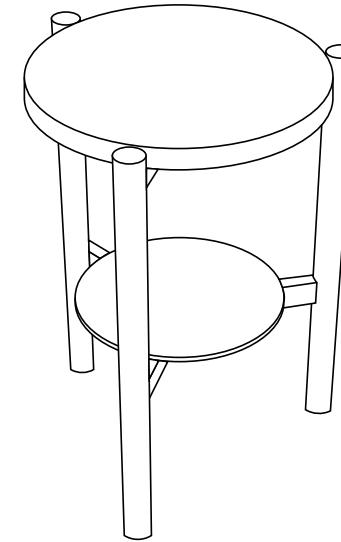
Vermeiden Sie Sprays, die Silikon enthalten, sowie Reinigungsmittel mit abrasiven Bestandteilen. Aggressive Chemikalien können bei regelmäßiger Anwendung die Lackierung beschädigen. Leichte Verschmutzungen auf dem Holz können mit einer Mischung aus warmem Wasser und milder Seife entfernt werden. Reiben Sie die betroffene Stelle sanft ab und trocknen Sie sie anschließend gründlich. Vermeiden Sie die Platzierung Ihrer Holzmöbel in der Nähe von Wärmequellen wie Heizkörpern, da diese das Holz schädigen können.

Sicherheitshinweise

Heben Sie Holzmöbel stets an, statt sie zu schieben, um Beschädigungen zu vermeiden. Gehen Sie beim Verschieben der Möbel vorsichtig vor, um sowohl die Möbel als auch sich selbst nicht zu verletzen.

Bewahren Sie diese Pflege- und Sicherheitshinweise gut auf – sie könnten in Zukunft nützlich sein. Wir wünschen Ihnen viel Freude mit Ihren Normod Möbeln!

Normod Norac Sehpa Normod Norac Coffee Table Normod Norac Couchtisch



Kurulum Adımları



Assembly Instructions

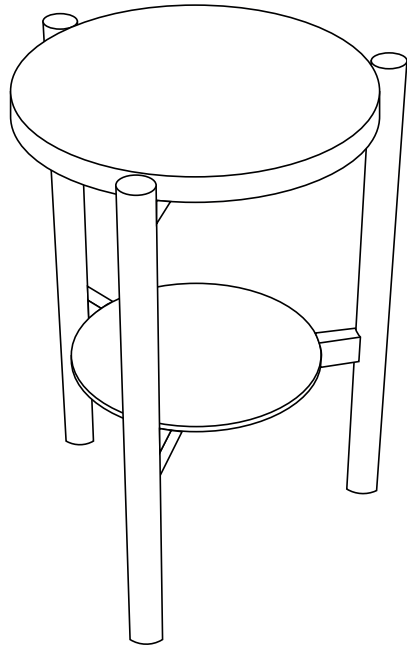


Montageanleitung

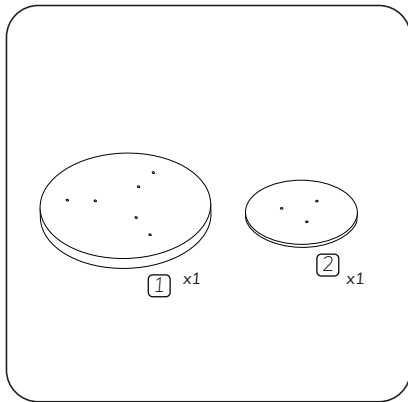


İletişim / Contact
www.normod.com
info@normod.com
0850 307 15 52

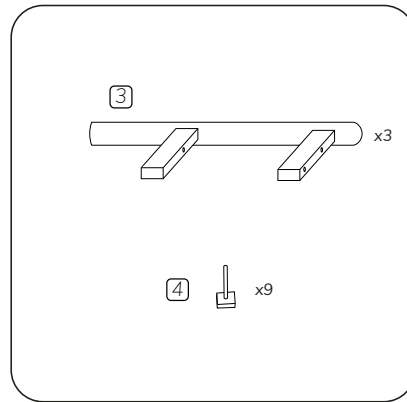
Kontakt / Contact
www.normod.de
info@normod.de
+49 15735995321



Box 1



Box 2



Normod Maintenance Instructions

About wood

Minimal and elegant wooden furniture is designed to fit easily into your living space. These products, which you can use comfortably in every corner of your home, are unique like all other woods. The distinctive "grain lines" of oak furniture are a sign of quality wood. It has also inspired some furniture to have a nostalgic feel.

Its colors will change and soften over time, gaining a unique look as it accompanies your happy moments.

How should you care for wooden furniture?

Dust wooden furniture with a dry, soft cloth without damaging the finish. When serving food and drinks on a wooden product, it is best to use protective mats. You should wipe up spills as soon as possible.

Avoid spray varnishes containing silicone and cleaning products with abrasive bleaches. Harsh chemicals will damage the polish surface of the product with prolonged use. You can remove the dirt on the surface of the wooden product with a mixture of warm water and white soap. You should gently rub the problem area and dry it completely afterwards.

High temperatures can damage the wooden product. Therefore, you should not place your wooden furniture next to heaters such as radiators, which can damage it.

Safety instructions

You should always move your wooden furniture by lifting it up, not dragging it. You should be careful when moving the product, as careless handling can damage the furniture and cause injury.

You may need these instructions again in the future, so remember to keep them. Enjoy it!

Normod Bakım Talimatı

Ahşap hakkında

Minimal ve zarif ahşap mobilyalar, yaşam alanına kolayca uyum sağlaması için tasarlandı. Evinin her köşesinde rahatça kullanabileceğin bu ürünler, diğer tüm ahşaplar gibi eşsizdir. Meşe mobilyaların kendilerine özgü "damar çizgileri", kaliteli ahşabın bir işaretidir. Bazı mobilyalara da nostaljik bir hava katma konusunda ilham vermiştir.

Renkleri zamanla değişecek ve yumuşayacak, mutlu anlarına eşlik ederken benzersiz bir görünüm kazanacaktır.

Ahşap mobilyanın bakımını nasıl yapmalısın?

Ahşap mobilyanın tozunu, cilasına zarar vermeden kuru ve yumuşak bir bez ile almalısın. Ahşap ürün üzerinde yiyecek ve içecek servisi yaparken, koruyucu altlıklar kullanmak en iyisi olacaktır. Döküntüleri mümkün olan en kısa sürede silmelisin.

Silikon içeren sprey cilalardan ve aşındırıcı ağartıcılar içeren temizlik malzemelerinden kaçınmalısın. Ağır kimyasallar, ürünün cila yüzeyine uzun süreli kullanımda zarar verecektir. Ahşap ürünün yüzeyinde kalan kiri ılık su ve beyaz sabun karışımıyla temizleyebilirsin. Sorunlu bölgeyi hafifçe ovmalı ve hemen ardından tamamen kurutmalısın.

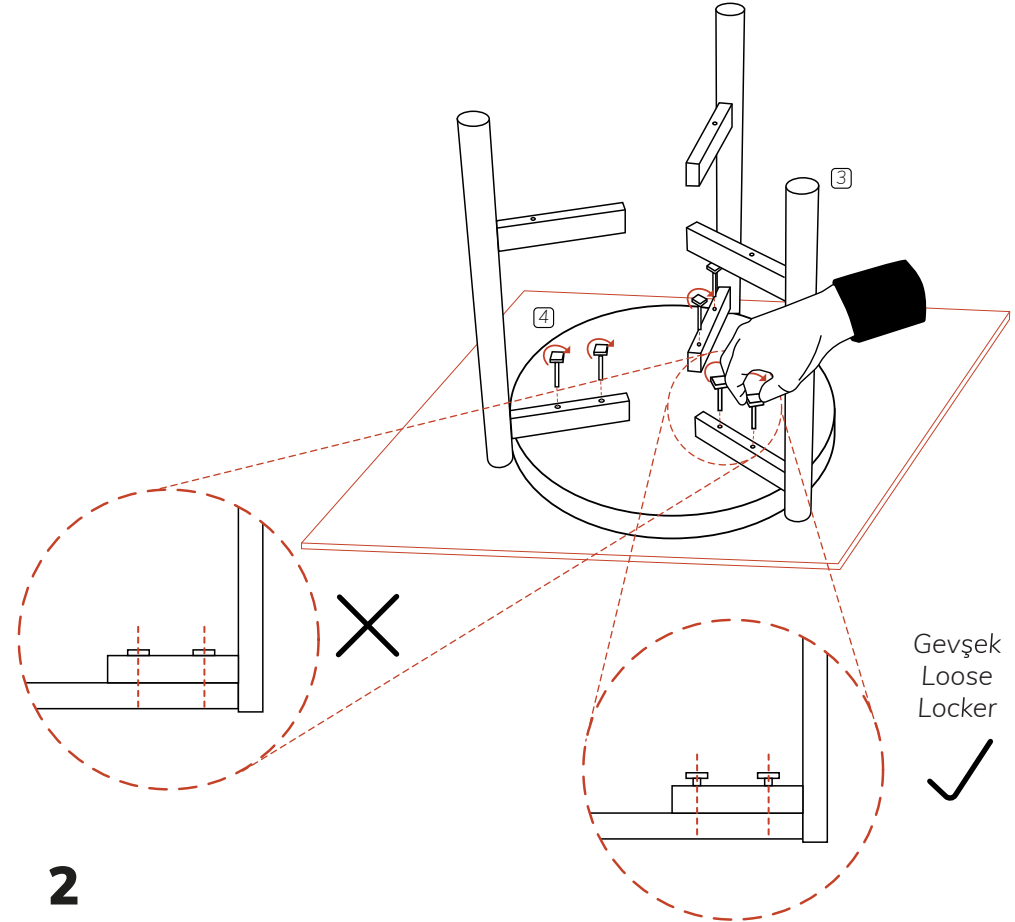
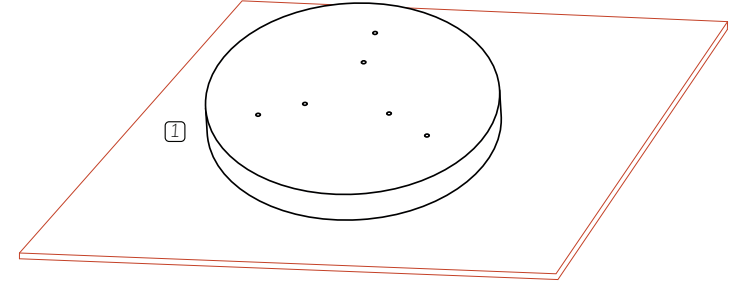
Yüksek ısı ahşap ürüne zarar verebilir. Bu nedenle, ahşap mobilyanı ona zarar verebilecek kalorifer gibi ısıtıcıların yanına yerleştirmemelisin.

Güvenlik talimatları

Ahşap mobilyanı her zaman kaldırarak taşımalsın ve sürüklememelisin. Ürünü taşıırken dikkatli hareket etmeye özen göstermelisin, dikkatsiz kullanım mobilyaya hasar verebilir ve yaralanmalara neden olabilir.

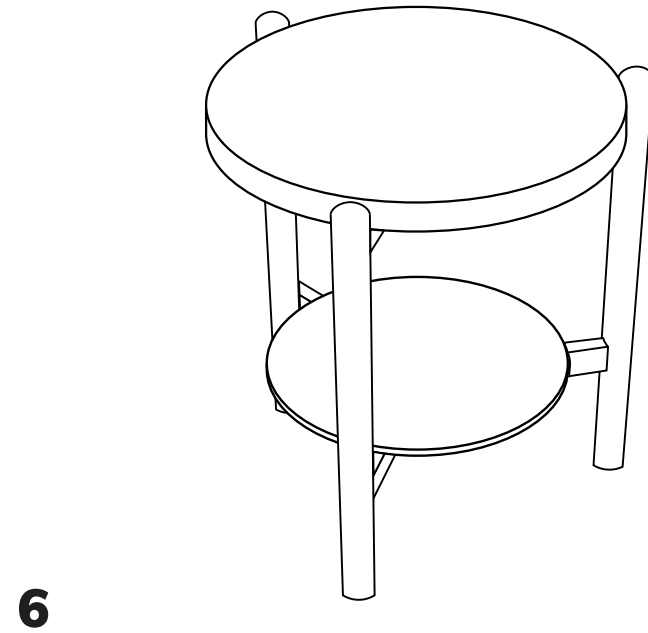
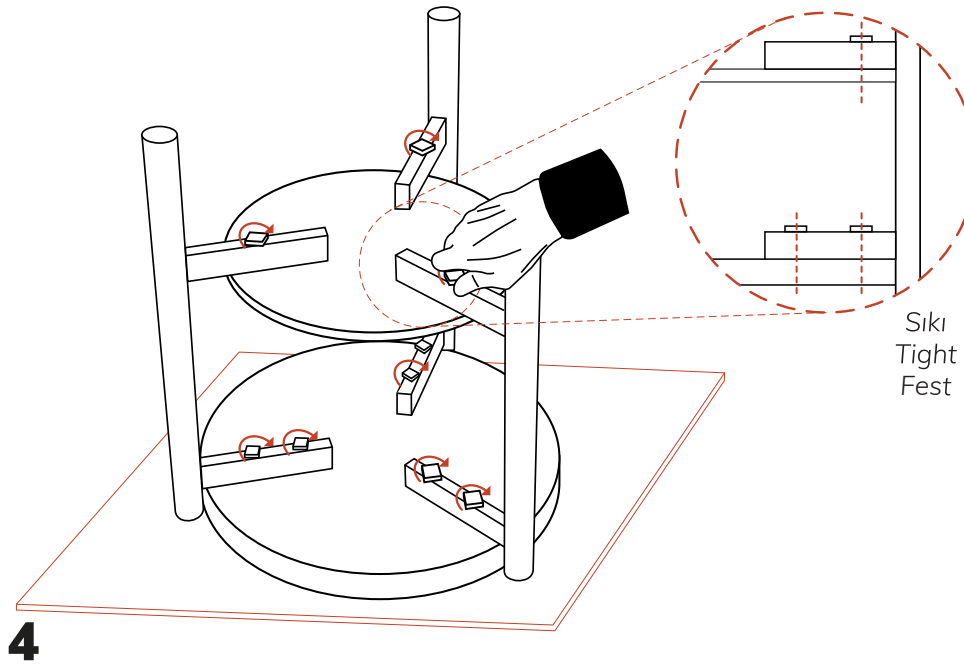
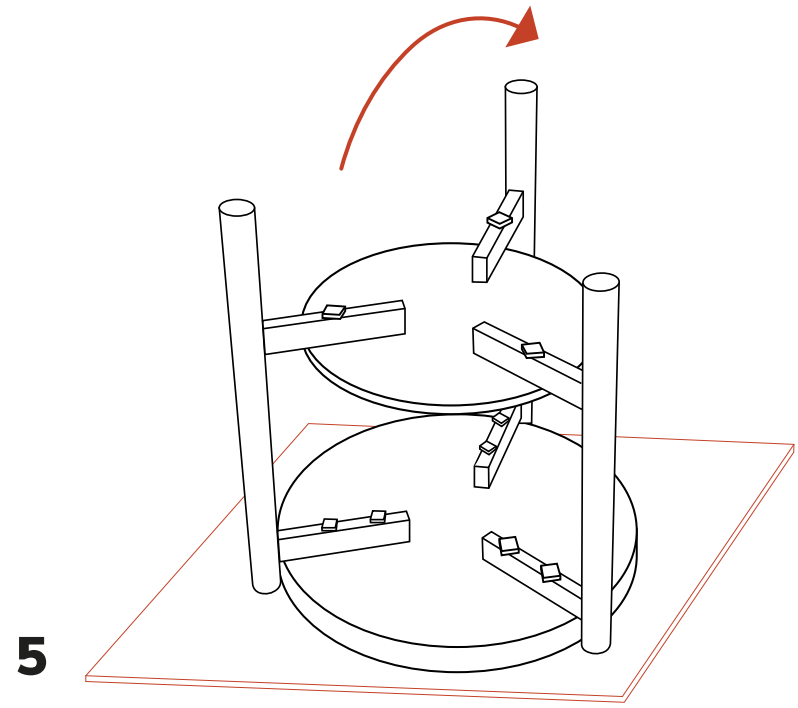
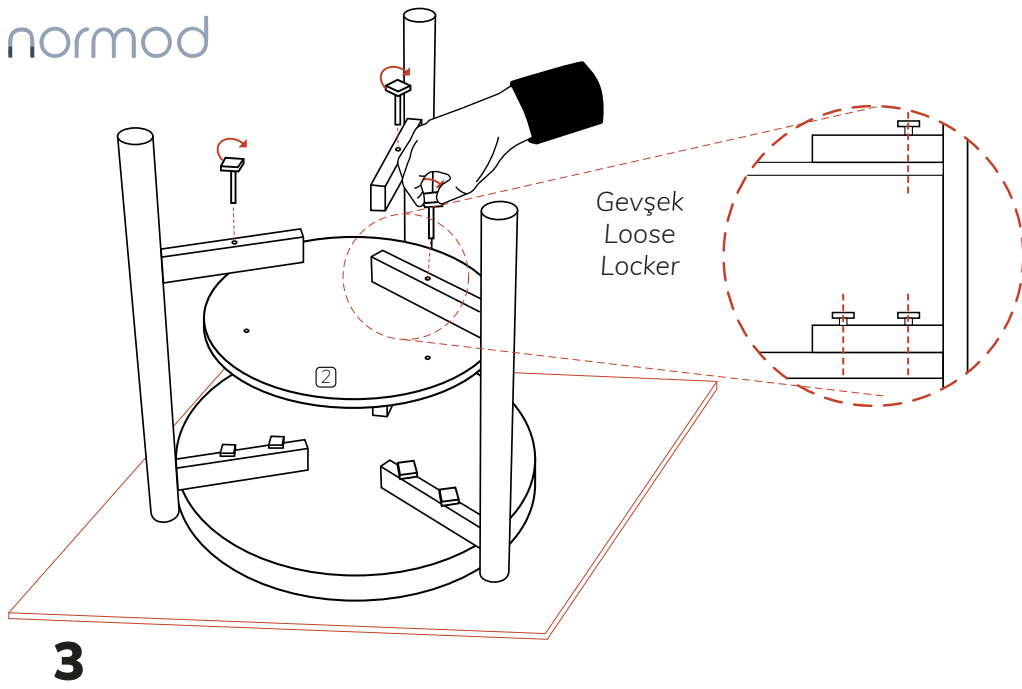
Gelecekte bu talimata tekrar ihtiyacın olabilir, bu yüzden saklamayı unutma. Güzel günlerde kullan!

1



2

normod



Normod Pflegeanweisungen

Über Holz

Unsere minimalistischen und eleganten Holzmöbel sind so gestaltet, dass sie harmonisch in Ihren Wohnraum integriert werden können. Obwohl sie sich für jeden Raum Ihres Zuhauses eignen, sind sie, wie alle Holzprodukte, in ihrer Beschaffenheit einzigartig. Die charakteristischen Maserungen, insbesondere bei Eichenmöbeln, stehen für Qualität und Authentizität. Einige unserer Möbelstücke sind so gestaltet, dass sie einen Hauch von Nostalgie vermitteln.

Mit der Zeit können sich die Farbtöne leicht verändern, was den Möbeln einen individuellen Charakter verleiht und sie zu Zeugen Ihrer schönsten Momente macht.

Wie sollten Sie sich um Holzmöbel kümmern?

Verwenden Sie zum Abstauben Ihrer Holzmöbel stets ein trockenes, weiches Tuch, um die Oberfläche nicht zu beschädigen. Bei der Nutzung von Holzmöbeln für Speisen und Getränke empfehlen wir Schutzunterlagen. Verschüttete Flüssigkeiten sollten umgehend entfernt werden.

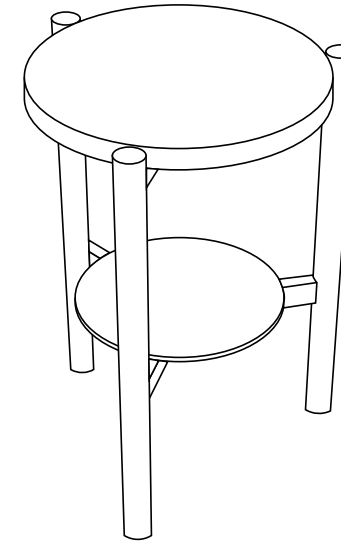
Vermeiden Sie Sprays, die Silikon enthalten, sowie Reinigungsmittel mit abrasiven Bestandteilen. Aggressive Chemikalien können bei regelmäßiger Anwendung die Lackierung beschädigen. Leichte Verschmutzungen auf dem Holz können mit einer Mischung aus warmem Wasser und milder Seife entfernt werden. Reiben Sie die betroffene Stelle sanft ab und trocknen Sie sie anschließend gründlich. Vermeiden Sie die Platzierung Ihrer Holzmöbel in der Nähe von Wärmequellen wie Heizkörpern, da diese das Holz schädigen können.

Sicherheitshinweise

Heben Sie Holzmöbel stets an, statt sie zu schieben, um Beschädigungen zu vermeiden. Gehen Sie beim Verschieben der Möbel vorsichtig vor, um sowohl die Möbel als auch sich selbst nicht zu verletzen.

Bewahren Sie diese Pflege- und Sicherheitshinweise gut auf – sie könnten in Zukunft nützlich sein. Wir wünschen Ihnen viel Freude mit Ihren Normod Möbeln!

Normod Norac Sehpa Normod Norac Coffee Table Normod Norac Couchtisch



Kurulum Adımları



Assembly Instructions

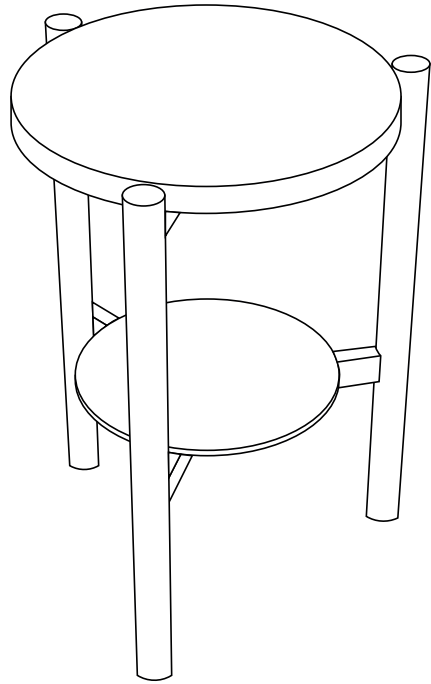


Montageanleitung

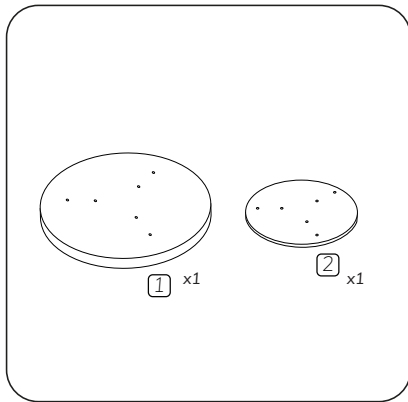


İletişim / Contact
www.normod.com
info@normod.com
0850 307 15 52

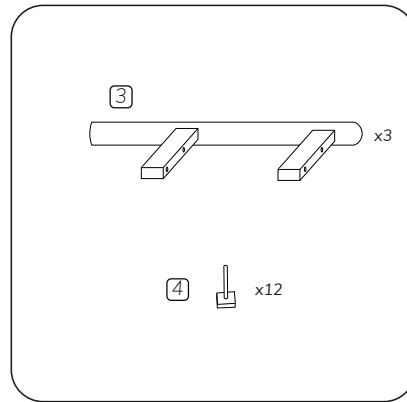
Kontakt / Contact
www.normod.de
info@normod.de
+49 15735995321



Box 1



Box 2



Normod Maintenance Instructions

About wood

Minimal and elegant wooden furniture is designed to fit easily into your living space. These products, which you can use comfortably in every corner of your home, are unique like all other woods. The distinctive "grain lines" of oak furniture are a sign of quality wood. It has also inspired some furniture to have a nostalgic feel.

Its colors will change and soften over time, gaining a unique look as it accompanies your happy moments.

How should you care for wooden furniture?

Dust wooden furniture with a dry, soft cloth without damaging the finish. When serving food and drinks on a wooden product, it is best to use protective mats. You should wipe up spills as soon as possible.

Avoid spray varnishes containing silicone and cleaning products with abrasive bleaches. Harsh chemicals will damage the polish surface of the product with prolonged use. You can remove the dirt on the surface of the wooden product with a mixture of warm water and white soap. You should gently rub the problem area and dry it completely afterwards.

High temperatures can damage the wooden product. Therefore, you should not place your wooden furniture next to heaters such as radiators, which can damage it.

Safety instructions

You should always move your wooden furniture by lifting it up, not dragging it. You should be careful when moving the product, as careless handling can damage the furniture and cause injury.

You may need these instructions again in the future, so remember to keep them. Enjoy it!

Normod Bakım Talimatı

Ahşap hakkında

Minimal ve zarif ahşap mobilyalar, yaşam alanına kolayca uyum sağlaması için tasarlandı. Evinin her köşesinde rahatça kullanabileceğin bu ürünler, diğer tüm ahşaplar gibi eşsizdir. Meşe mobilyaların kendilerine özgü "damar çizgileri", kaliteli ahşabın bir işaretidir. Bazı mobilyalara da nostaljik bir hava katma konusunda ilham vermiştir.

Renkleri zamanla değişecek ve yumuşayacak, mutlu anlarına eşlik ederken benzersiz bir görünüm kazanacaktır.

Ahşap mobilyanın bakımını nasıl yapmalısın?

Ahşap mobilyanın tozunu, cilasına zarar vermeden kuru ve yumuşak bir bez ile almalısın. Ahşap ürün üzerinde yiyecek ve içecek servisi yaparken, koruyucu altlıklar kullanmak en iyisi olacaktır. Döküntüleri mümkün olan en kısa sürede silmelisin.

Silikon içeren sprey cilalardan ve aşındırıcı ağartıcılar içeren temizlik malzemelerinden kaçınmalısın. Ağır kimyasallar, ürünün cila yüzeyine uzun süreli kullanımda zarar verecektir. Ahşap ürünün yüzeyinde kalan kiri ılık su ve beyaz sabun karışımıyla temizleyebilirsin. Sorunlu bölgeyi hafifçe ovmalı ve hemen ardından tamamen kurutmalısın.

Yüksek ısı ahşap ürüne zarar verebilir. Bu nedenle, ahşap mobilyanı ona zarar verebilecek kalorifer gibi ısıtıcıların yanına yerleştirmemelisin.

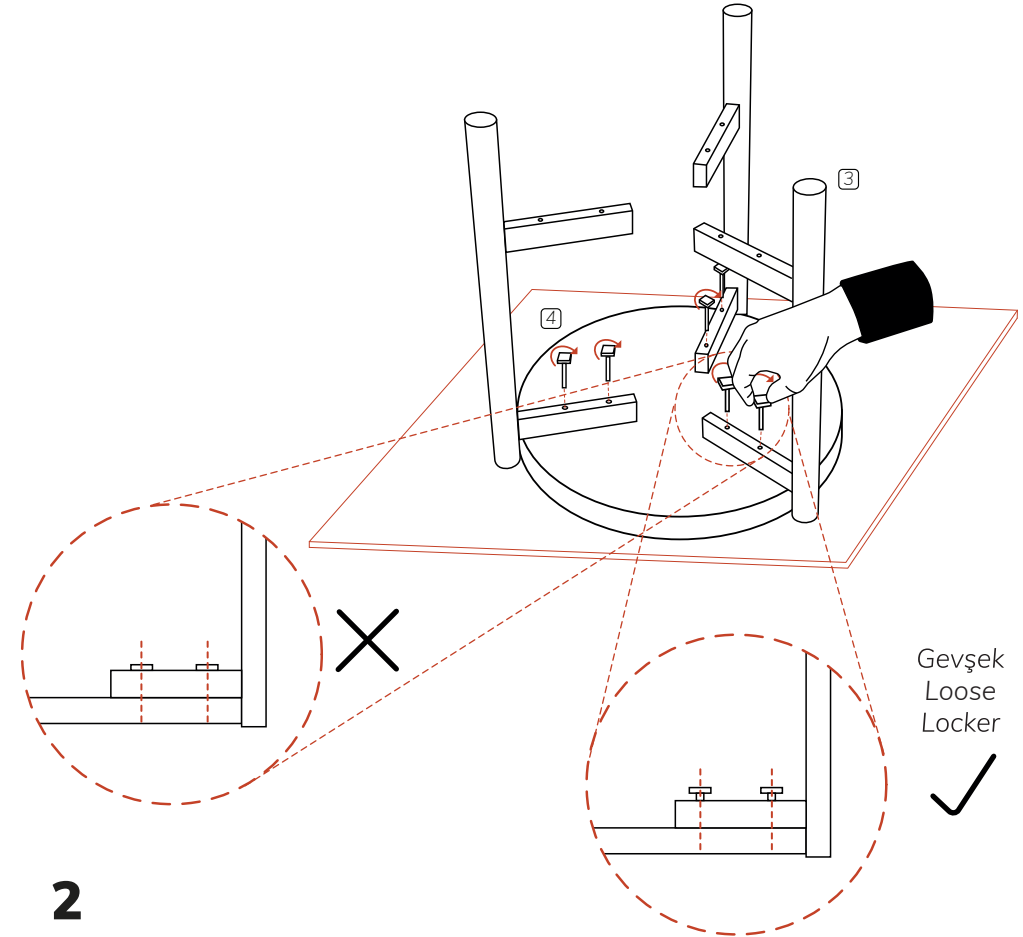
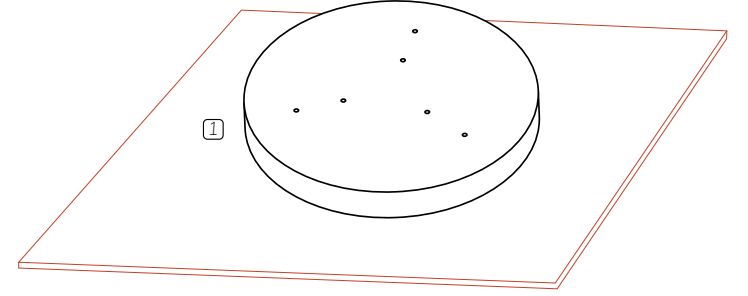
Güvenlik talimatları

Ahşap mobilyanı her zaman kaldırarak taşımalsın ve sürüklememelisin. Ürünü taşıırken dikkatli hareket etmeye özen göstermelisin, dikkatsiz kullanım mobilyaya hasar verebilir ve yaralanmalara neden olabilir.

Gelecekte bu talimata tekrar ihtiyacın olabilir, bu yüzden saklamayı unutma. Güzel günlerde kullan!

normod

1



2

normod

