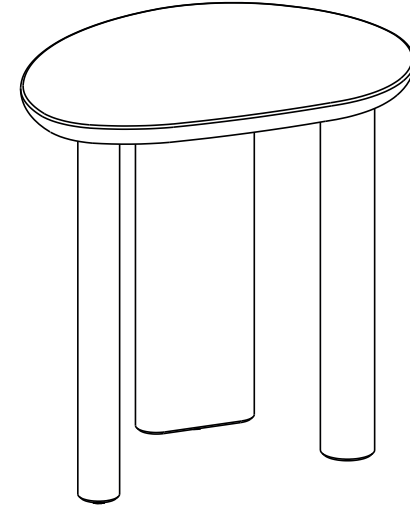


**Normod Mandel Yan Sehpa**  
**Normod Mandel Side Table**  
**Normod Mandel Beistelltisch**



Kurulum Adımları



Assembly Instructions



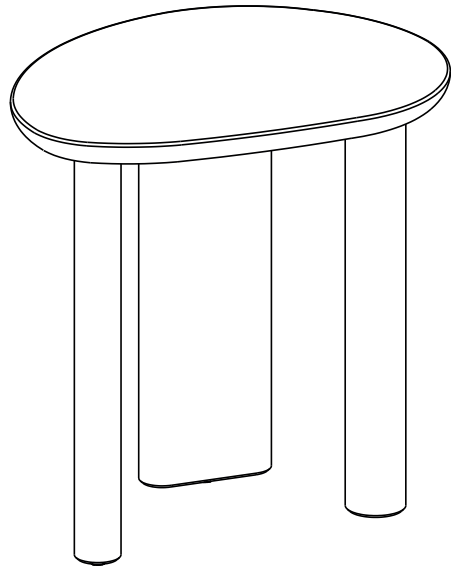
Montageanleitung



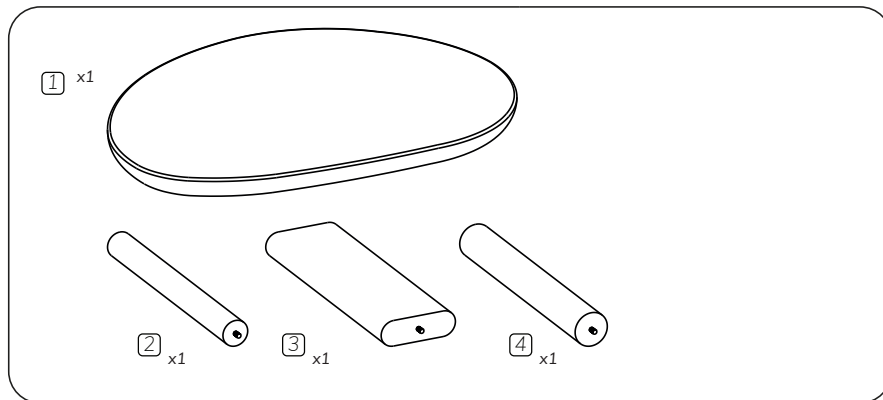
İletişim / Contact  
[www.normod.com](http://www.normod.com)  
[info@normod.com](mailto:info@normod.com)  
0850 307 15 52

Kontakt / Contact  
[www.normod.de](http://www.normod.de)  
[info@normod.de](mailto:info@normod.de)  
+49 15735995321

normod



### Box



normod

## Normod Pflegeanweisungen

### Über Holz

Unsere minimalistischen und eleganten Holzmöbel sind so gestaltet, dass sie harmonisch in Ihren Wohnraum integriert werden können. Obwohl sie sich für jeden Raum Ihres Zuhauses eignen, sind sie, wie alle Holzprodukte, in ihrer Beschaffenheit einzigartig. Die charakteristischen Maserungen, insbesondere bei Eichenmöbeln, stehen für Qualität und Authentizität. Einige unserer Möbelstücke sind so gestaltet, dass sie einen Hauch von Nostalgie vermitteln.

Mit der Zeit können sich die Farbtöne leicht verändern, was den Möbeln einen individuellen Charakter verleiht und sie zu Zeugen Ihrer schönsten Momente macht.

### Wie sollten Sie sich um Holzmöbel kümmern?

Verwenden Sie zum Abstauben Ihrer Holzmöbel stets ein trockenes, weiches Tuch, um die Oberfläche nicht zu beschädigen. Bei der Nutzung von Holzmöbeln für Speisen und Getränke empfehlen wir Schutzunterlagen. Verschüttete Flüssigkeiten sollten umgehend entfernt werden.

Vermeiden Sie Sprays, die Silikon enthalten, sowie Reinigungsmittel mit abrasiven Bestandteilen. Aggressive Chemikalien können bei regelmäßiger Anwendung die Lackierung beschädigen. Leichte Verschmutzungen auf dem Holz können mit einer Mischung aus warmem Wasser und milder Seife entfernt werden. Reiben Sie die betroffene Stelle sanft ab und trocknen Sie sie anschließend gründlich. Vermeiden Sie die Platzierung Ihrer Holzmöbel in der Nähe von Wärmequellen wie Heizkörpern, da diese das Holz schädigen können.

### Sicherheitshinweise

Heben Sie Holzmöbel stets an, statt sie zu schieben, um Beschädigungen zu vermeiden. Gehen Sie beim Verschieben der Möbel vorsichtig vor, um sowohl die Möbel als auch sich selbst nicht zu verletzen.

**Bewahren Sie diese Pflege- und Sicherheitshinweise gut auf – sie könnten in Zukunft nützlich sein. Wir wünschen Ihnen viel Freude mit Ihren Normod Möbeln!**

## Normod Maintenance Instructions

### About wood

Minimal and elegant coffee tables are designed to adapt easily to your living space. This table, which you can comfortably use in every corner of your home, is unique, just like all other wooden furniture. The distinctive "grain lines" of oak furniture are a sign of quality wood. It has also inspired adding a nostalgic effect to furniture.

Its colors will change and soften over time, gaining a unique look while accompanying you in your happy moments. The coffee table is ready to provide a delightful experience as you sip your coffee!

### How should you care for your coffee table?

You should dust the coffee table with a dry and soft cloth without damaging the polishing. If you will be serving food and drinks on the coffee table, it is best to use protective coasters. You should clean up spills as soon as possible.

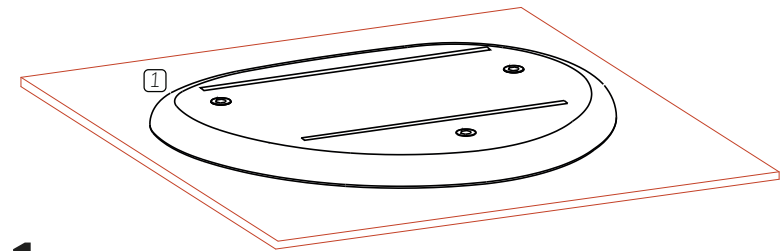
Avoid spray polishes containing silicone and cleaning products with abrasive bleaches. Harsh chemicals will damage the polishing surface of the coffee table with prolonged use. You can clean the remaining dirt on the surface of the coffee table with a mixture of warm water and white soap. You should gently rub the affected area and dry it completely right afterwards.

Exposure to heat can harm your coffee table. For this reason, you should avoid placing the table near heat sources such as radiators, that may cause damage.

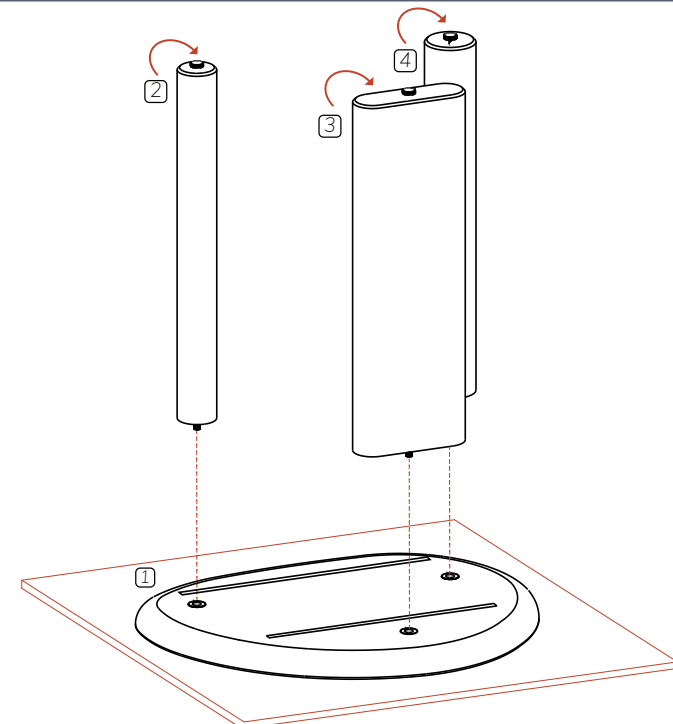
### Safety instructions

You should always pick up and move the coffee table and never drag it. When moving the coffee table you should always be careful, as careless handling can damage the furniture and cause injuries.

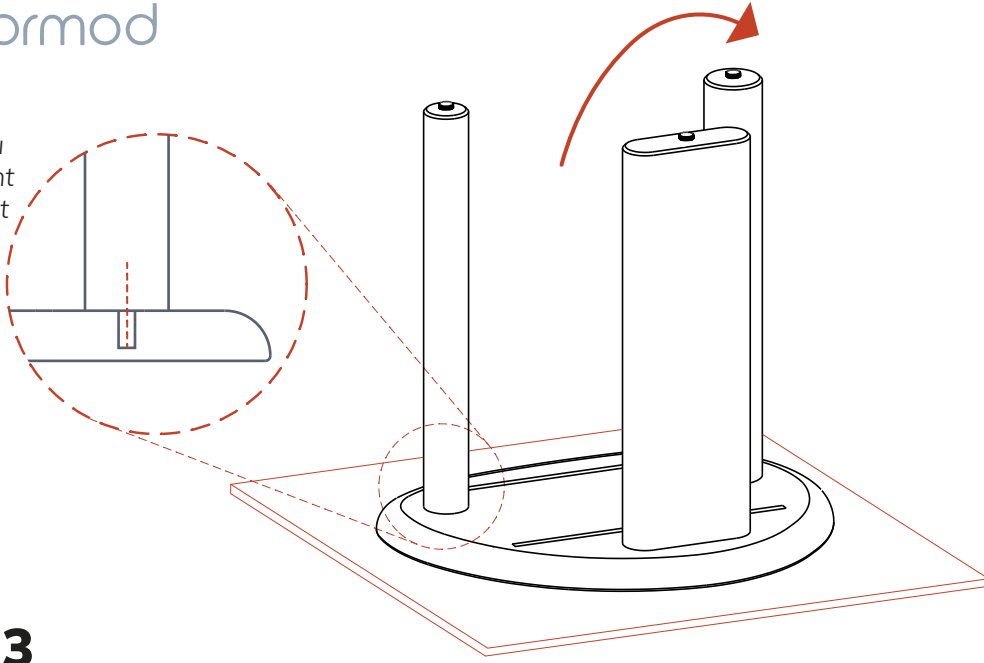
You may need these instructions again in the future, so make sure to keep them safe. Enjoy your new coffee table!



**1**

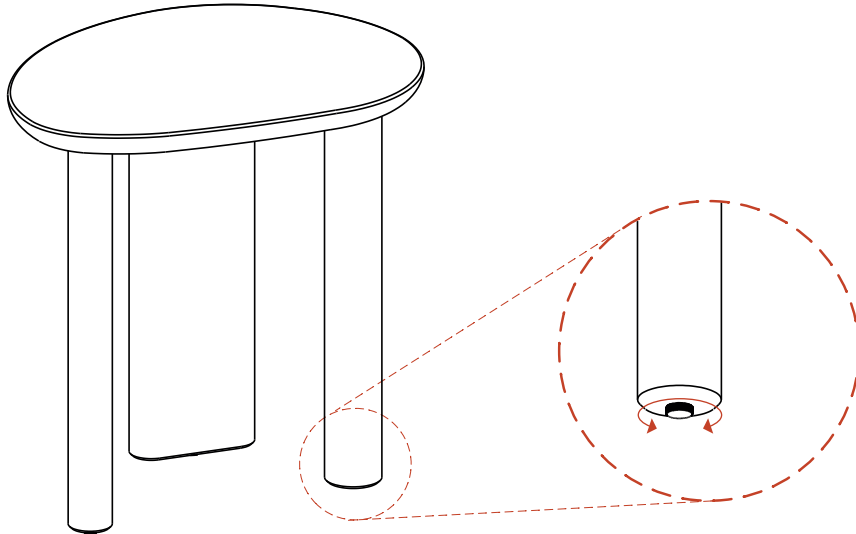


**2**

Sıki  
Tight  
Fest

3

Eğimli zeminde ayarlanabilir patikler ile sehpanyı düz kullanabilirsin.  
You can use your coffee table straight on sloping ground with the adjustable booties.  
Sie können Ihren Couchtisch mit verstellbaren Beinen auch auf unebenen Böden nutzen.



4

## Normod Bakım Talimatı

### Ahşap hakkında

Minimal ve zarif ahşap mobilyalar, yaşam alanına kolayca uyum sağlaması için tasarlandı. Evinin her köşesinde rahatça kullanabileceğin bu ürünler, diğer tüm ahşaplar gibi eşsizdir. Meşe mobilyaların kendilerine özgü "damar çizgileri", kaliteli ahşabın bir işaretidir. Bazı mobilyalara da nostaljik bir hava katma konusunda ilham vermiştir.

Renkleri zamanla değişecek ve yumuşayacak, mutlu anlarına eşlik ederken benzersiz bir görünüm kazanacaktır.

### Ahşap mobilyanın bakımını nasıl yapmalısın?

Ahşap mobilyanın tozunu, cilasına zarar vermeden kuru ve yumuşak bir bez ile almalısın. Ahşap ürün üzerinde yiyecek ve içecek servisi yaparken, koruyucu altlıklar kullanmak en iyisi olacaktır. Döküntüleri mümkün olan en kısa sürede silmelisin.

Silikon içeren sprey cilalardan ve aşındırıcı ağartıcılar içeren temizlik malzemelerinden kaçınmalısın. Ağır kimyasallar, ürünün cila yüzeyine uzun süreli kullanımda zarar verecektir. Ahşap ürünün yüzeyinde kalan kiri ılık su ve beyaz sabun karışımıyla temizleyebilirsin. Sorunlu bölgeyi hafifçe ovmalı ve hemen ardından tamamen kurutmalsın.

Yüksek ısı ahşap ürüne zarar verebilir. Bu nedenle, ahşap mobilyanı ona zarar verebilecek kalorifer gibi ısıtıcıların yanına yerleştirmemelisin.

### Güvenlik talimatları

Ahşap mobilyanı her zaman kaldırarak taşımalsın ve sürüklememelisin. Ürünü taşıırken dikkatli hareket etmeye özen göstermelisin, dikkatsiz kullanım mobilyaya hasar verebilir ve yaralanmalara neden olabilir.

**Gelecekte bu talimata tekrar ihtiyacın olabilir, bu yüzden saklamayı unutma. Güzel günlerde kullan!**