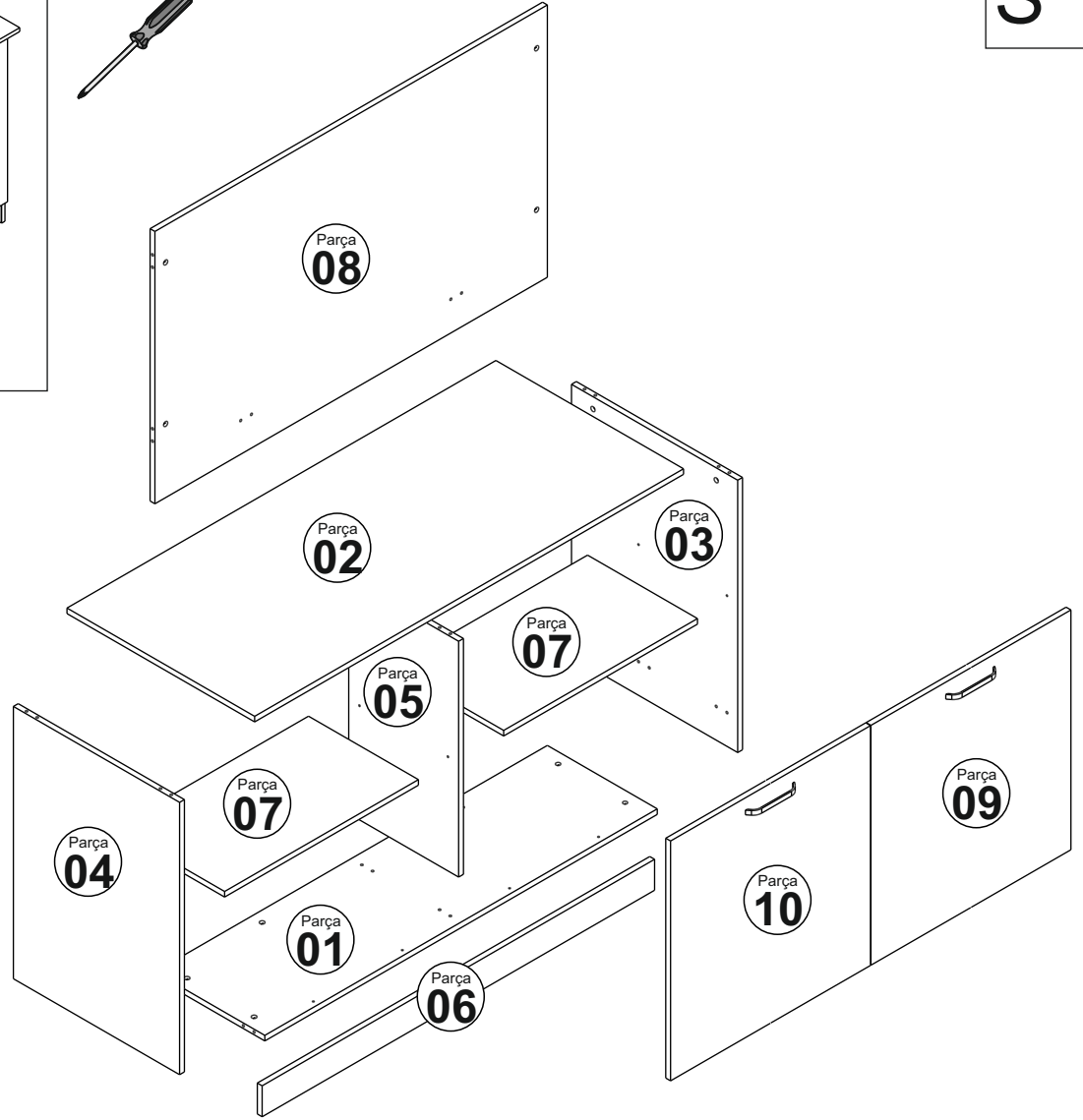
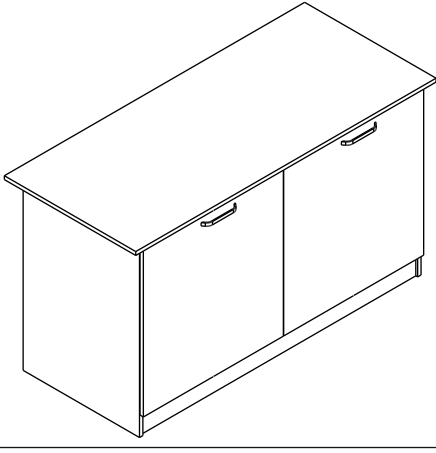
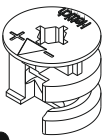


Bu modülün kurulumu için gerekli olan araçlar.

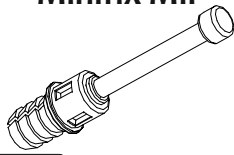


Minifix Gövde



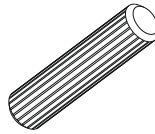
A01 36x

Minifix Mil



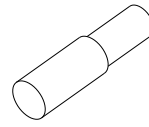
A02 36x

Kavela



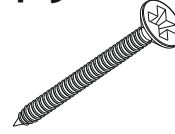
A03 36x

Raf Pimi



A23 8x

4x50 Vida



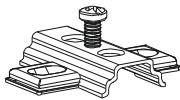
A09 4x

3,5x18 Vida



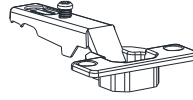
A10 16x

Menteşe Altlığı



A13 4x

Düz Menteşe



A12 4x

Kulp + Vida



A14 2x

Sayın Müşterimiz.

Satın almış olduğunuz bu ürün sizlere ulaşmadan önce tarafımızdan tüm testlere ve kontrollere tabii tutulmuştur. Bu durumda bile taşıma sırasında bazı parçaların zarar görmesi mümkündür. Böyle bir durum ile karşılaşırsanız ürünün tamamını geri göndermeyiniz. Sadece zarar gören parçayı isteyiniz. Gerekli parçayı isterken ise servis kartına bakarak tam olarak parçayı tanımlayınız. Eksik olan parça en hızlı şekilde tarafınıza gönderilecektir. Montaja başlamadan önce kutulardan çıkan tüm parça ve aksesuarları listelere göre kontrol ediniz. Parça ve aksesuarların tam ve sağlam olduğunu tespit ettikten sonra montaja başlayınız. Montaja başlamadan önce her parçayı nemli bir bez ile temizleyiniz. Eğer birden fazla ürün aldıysanız herhangi bir karışıklığa sebep vermemek için tek bir ürün montajını yaptıktan sonra diğer ürüne geçin. Ürünleri hiç bir zaman sürterek taşımayınız. Ürünü kaldırarak ve sökerek en az iki kişi ile taşıyınız. Uzun mesafeli taşımalarda ürünü mutlaka paket ile taşıyınız. Almış olduğunuz mobilyalarının yüzeylerinin temizlenmesi çok kolaydır. Nemli ve sabunlu bir bez ile veya diğer ev temizleyicileriyle silmek yeterlidir. Mobilyalar aşırı sıcak, soğuk ve nemden etkilendiklerinden, mobilyanızı bu faktörlere direkt olarak temas ettirmeyiniz. Mobilyanızı amacı dışında kullanmayınız.

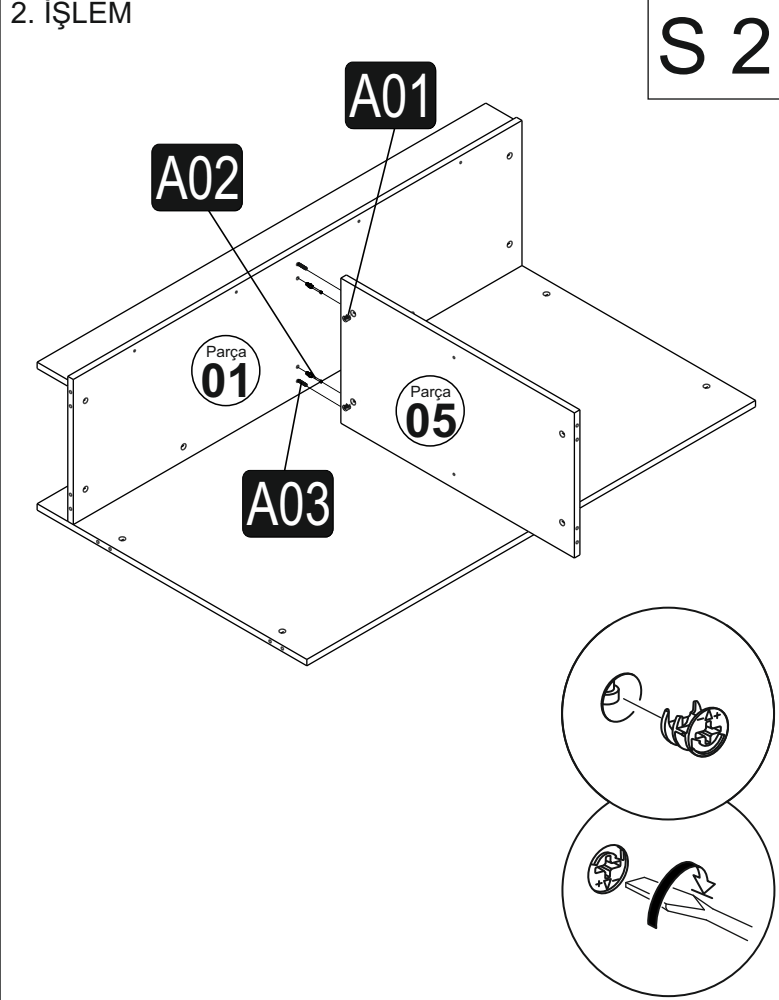
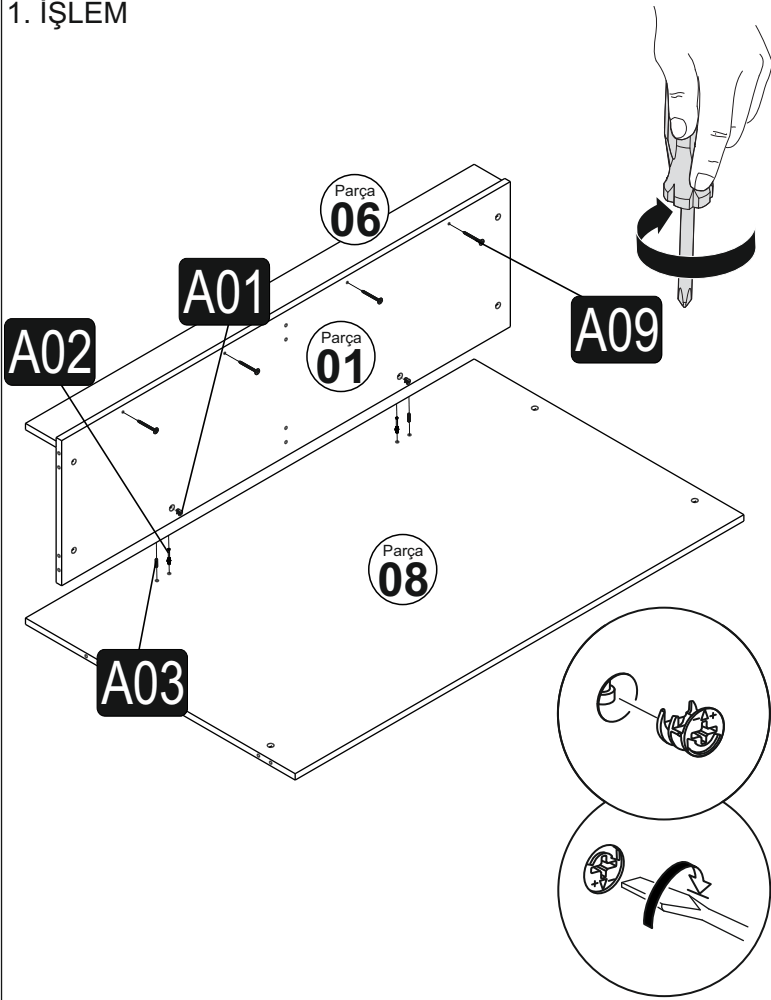
MONTAJ TALİMATI

ADA MUTFAK 120cm

S 2

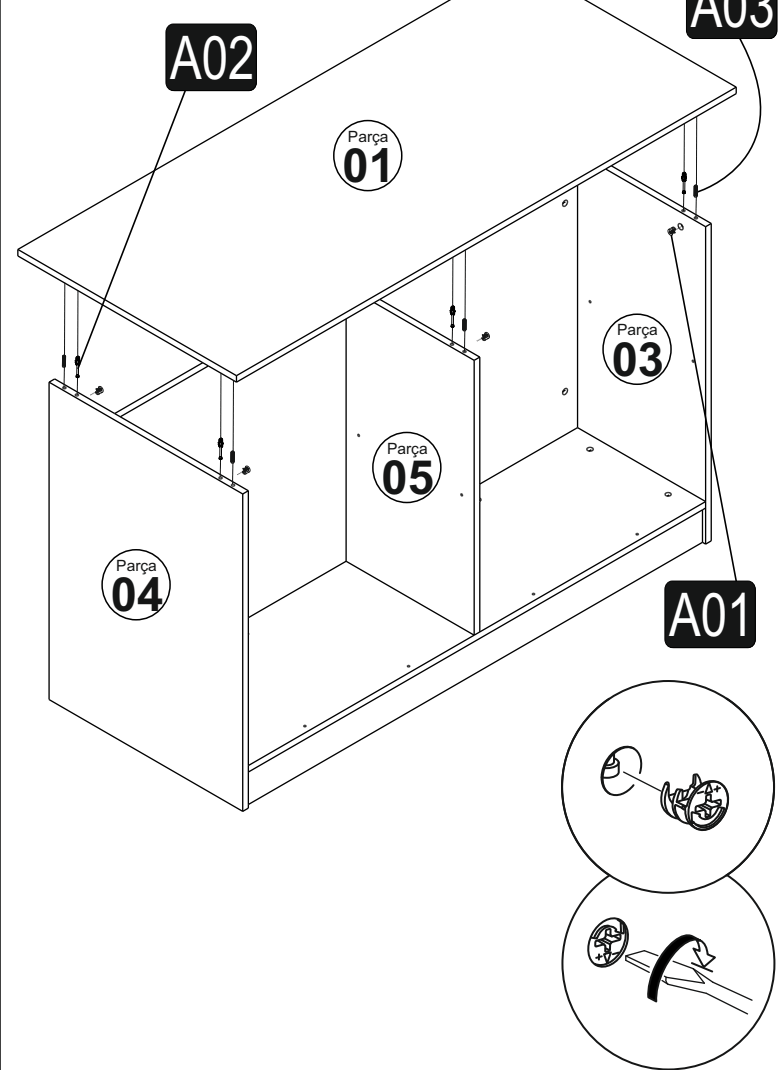
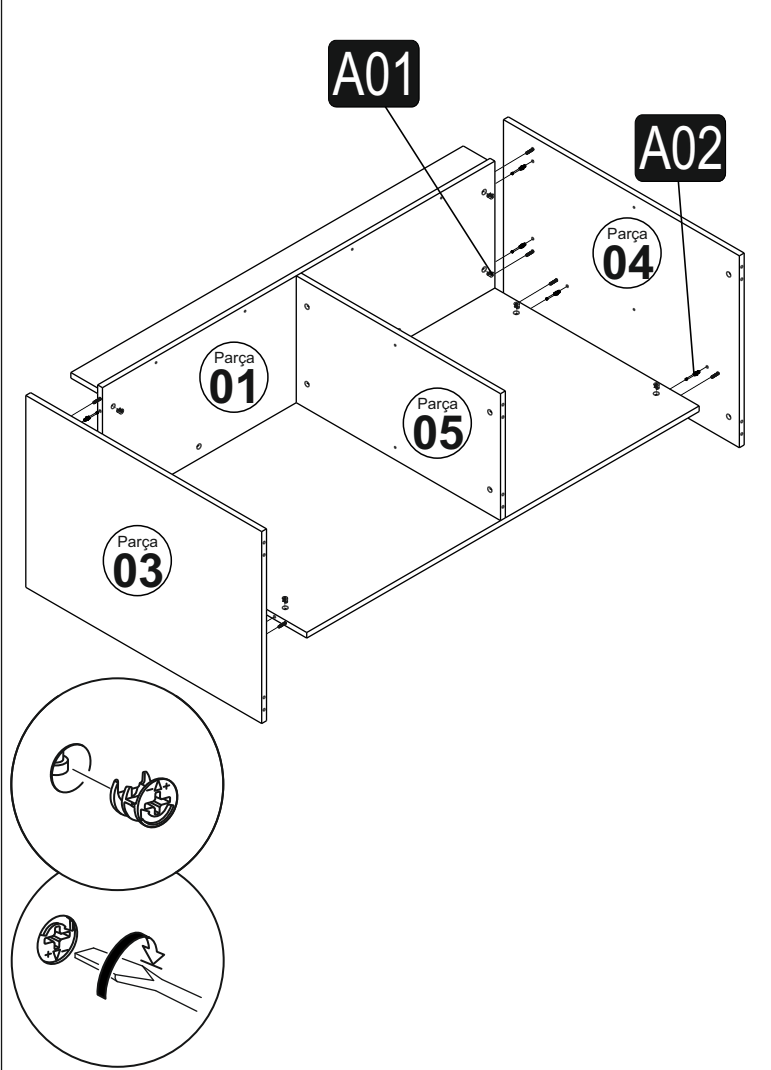
1. İŞLEM

2. İŞLEM

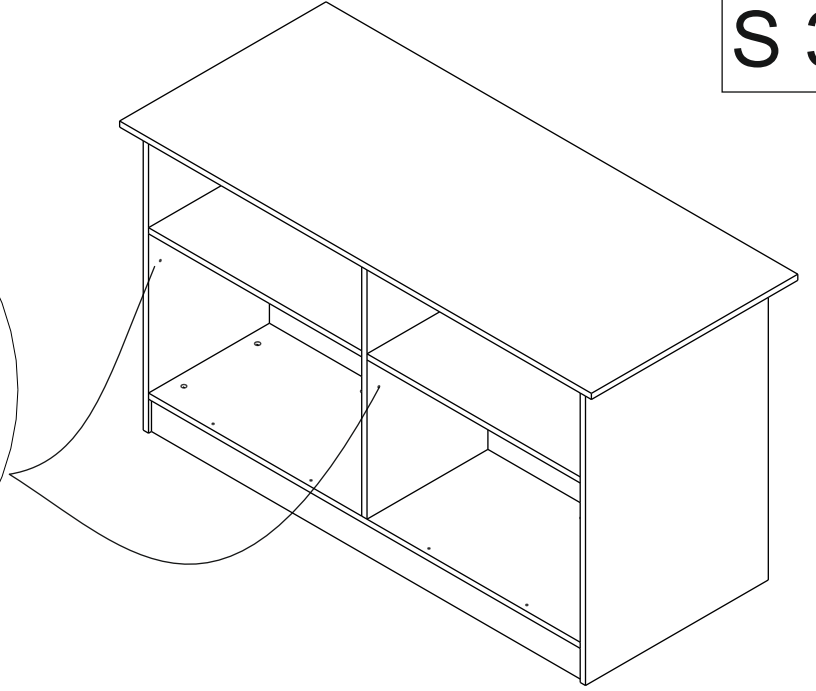
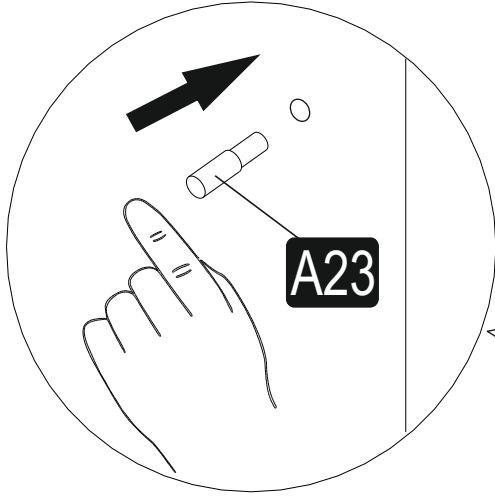


3. İŞLEM

4. İŞLEM



5. İŞLEM



6. İŞLEM

