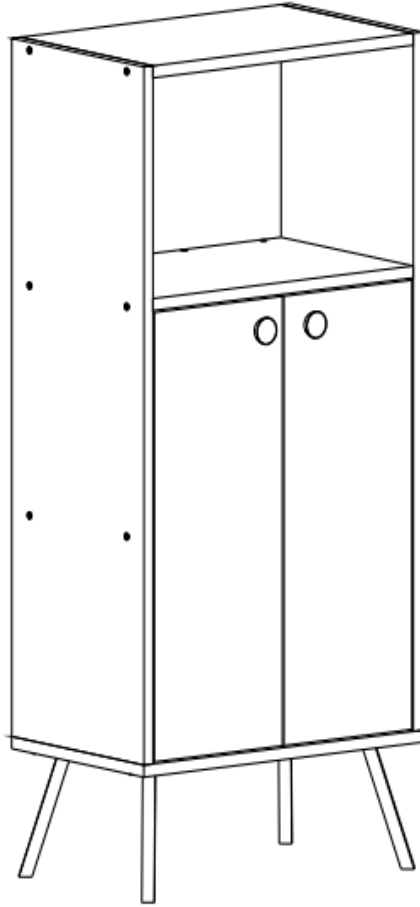
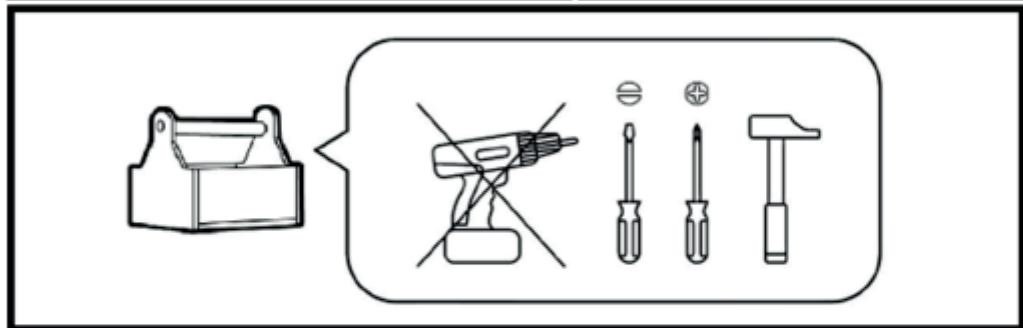
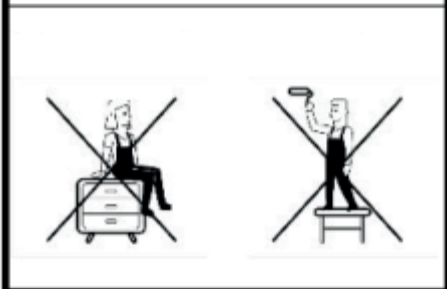
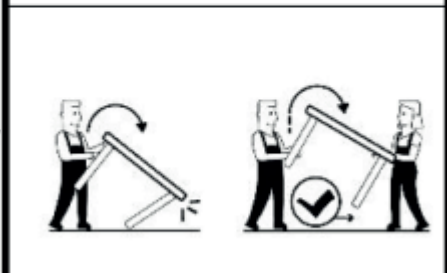
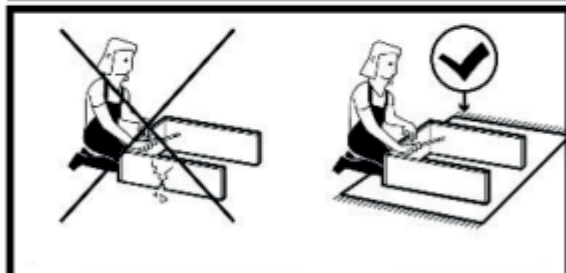
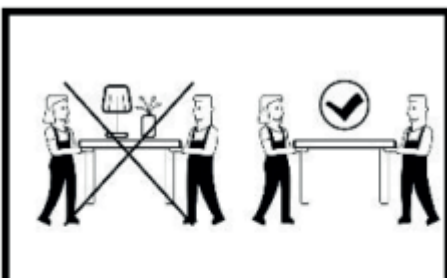
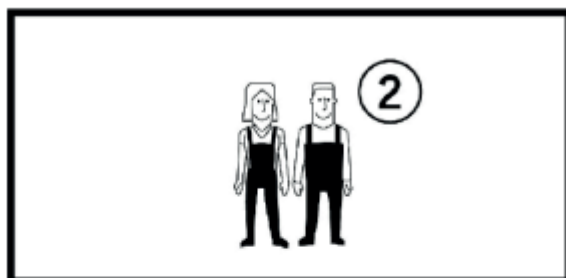


# RASHA











KAPAKLI OFİS DOLAP

---

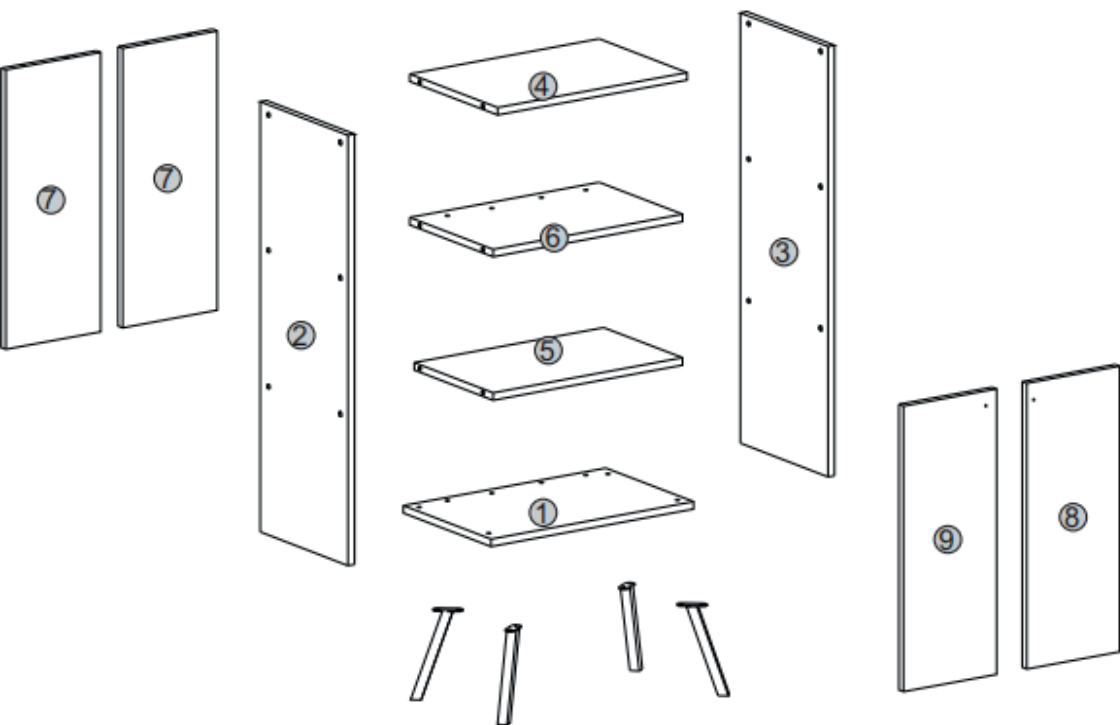


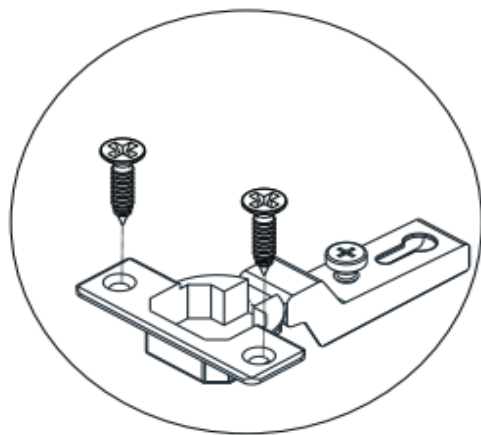
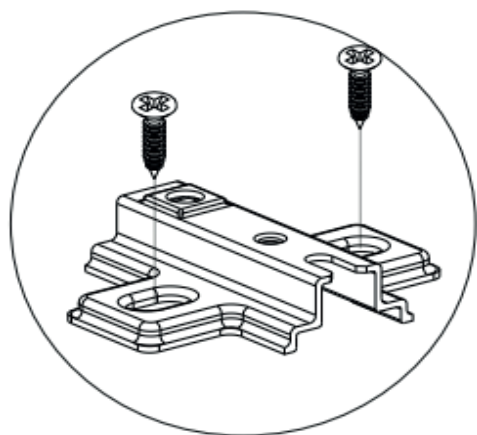
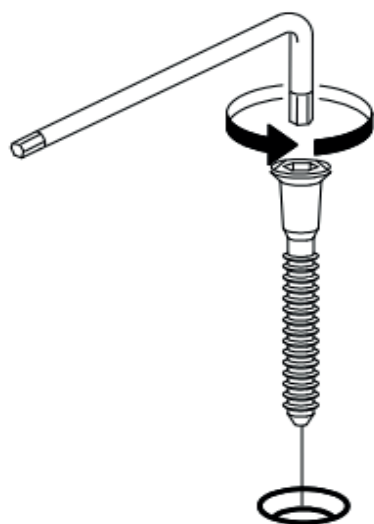
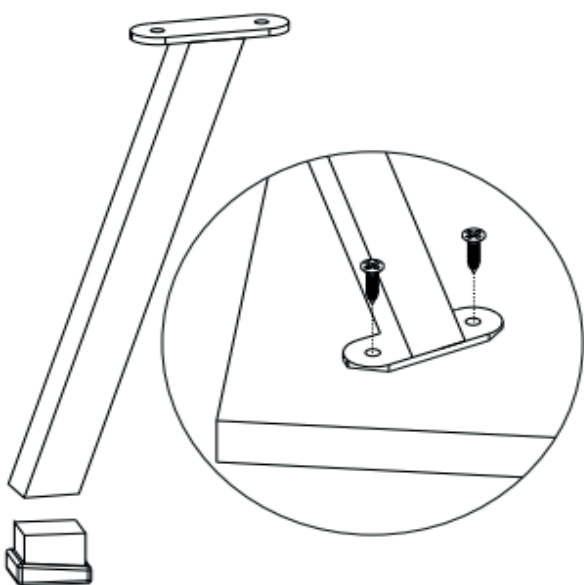


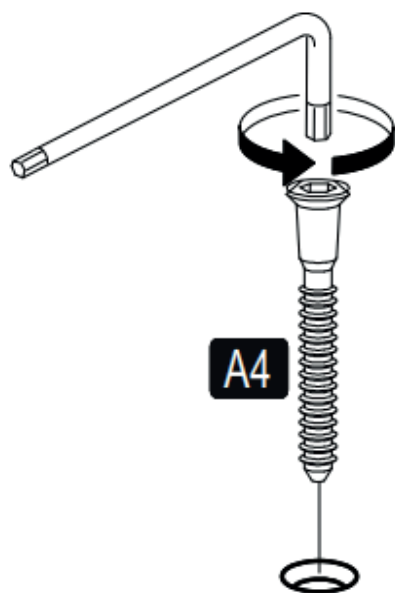
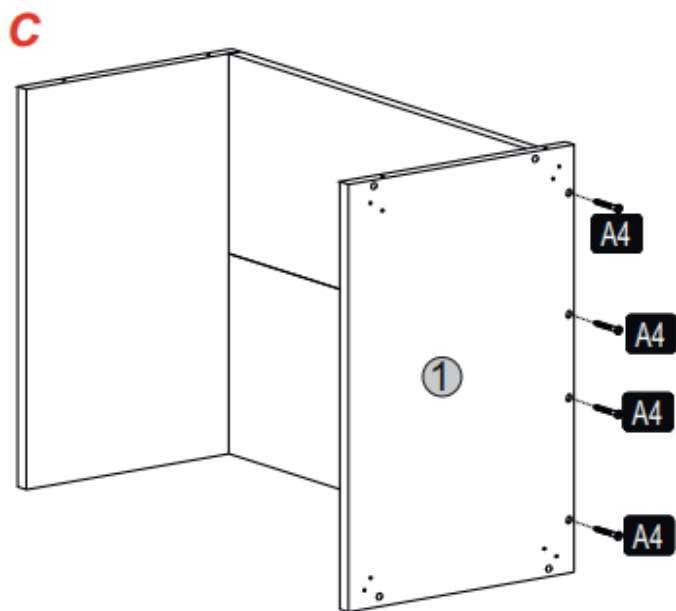
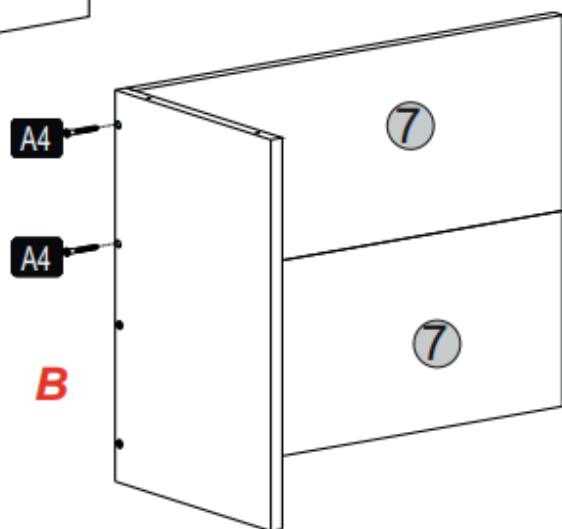
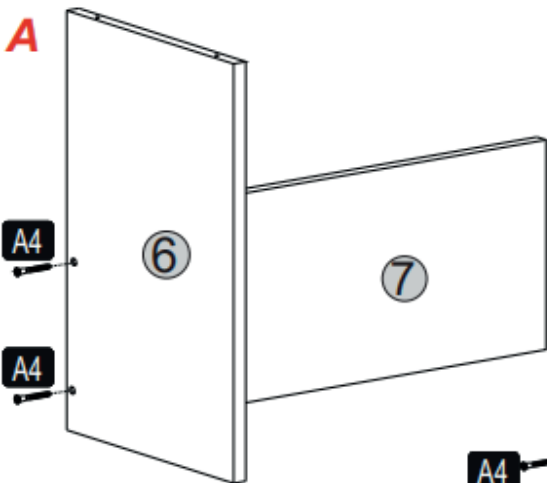
# ACCESSORY LIST

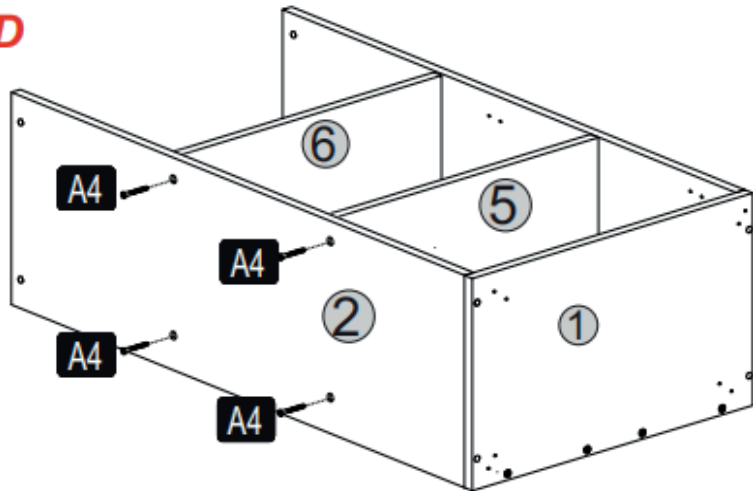
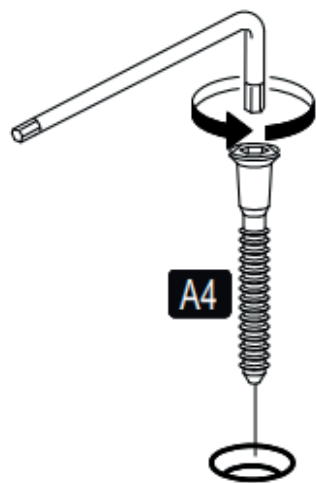
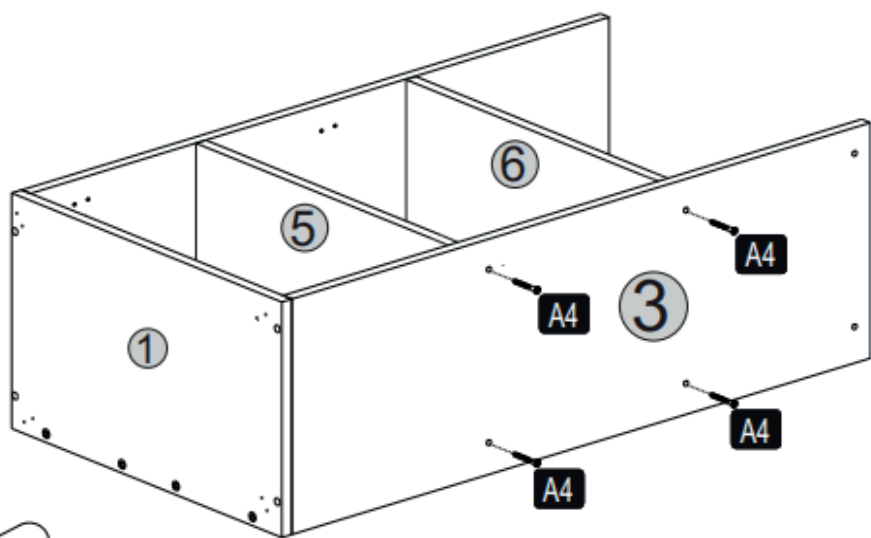
<b>A1</b>  1x	<b>A4</b> Kabin Vidası  24x	<b>A60</b> Tapa  RM: 20x RB: 4x	<b>A7</b> Menteşe Karşılığı  4x	<b>A10</b> Tam Menteşe  4x
<b>A5</b> 3,5x18  24x	<b>A19</b> AYAK PAPUÇ EĞİK  4x	<b>A55</b> Metal Ayak 12  4x	<b>A18</b> Kulp Vidası  2x	<b>A38</b> Kulp 5  2x

## GENERAL VIEW

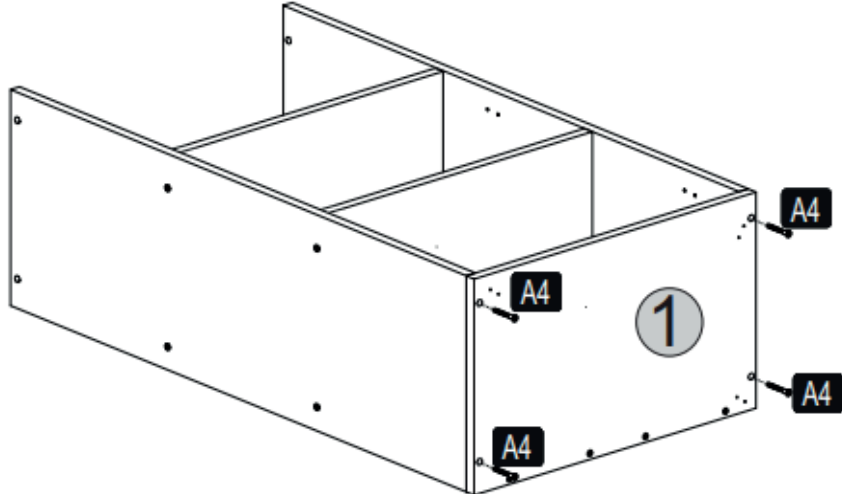




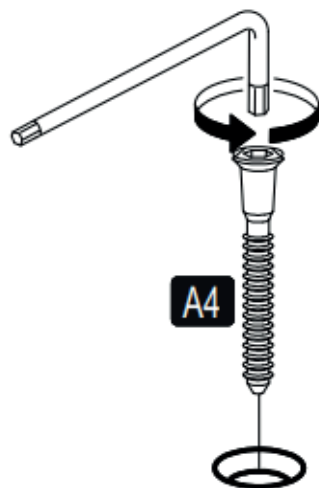
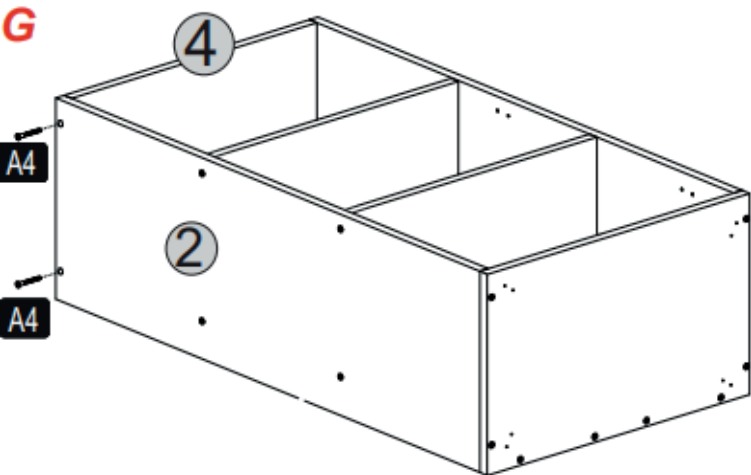


**D****E**

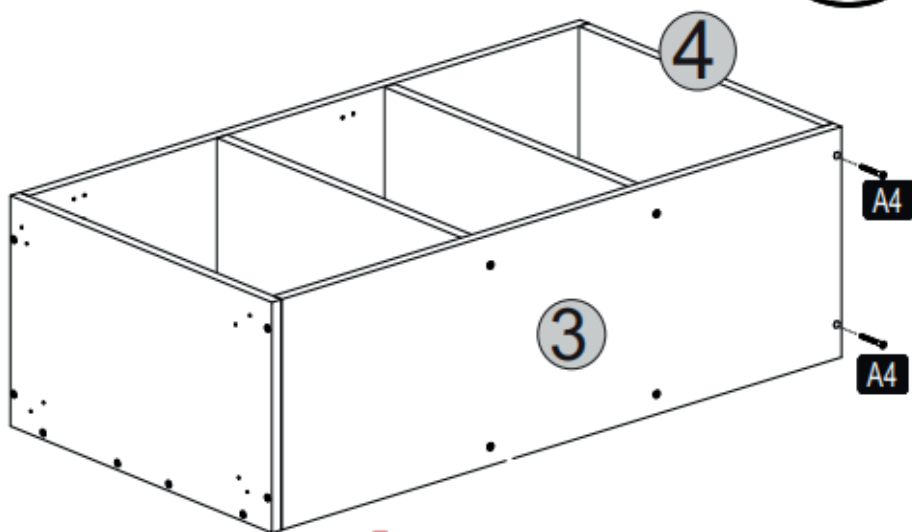
**F**

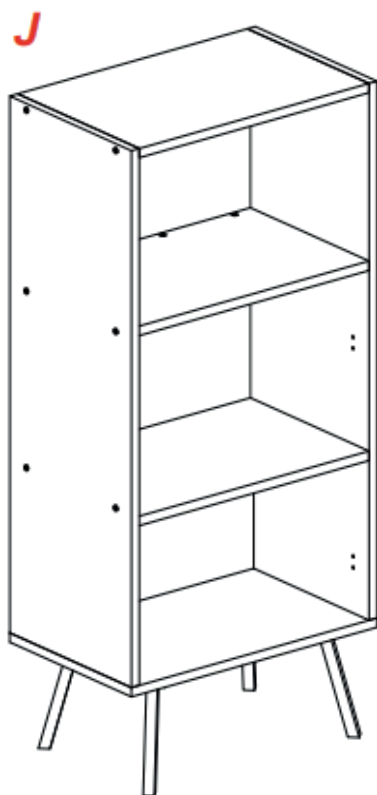
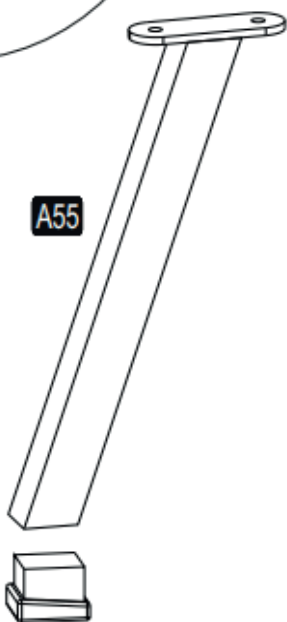
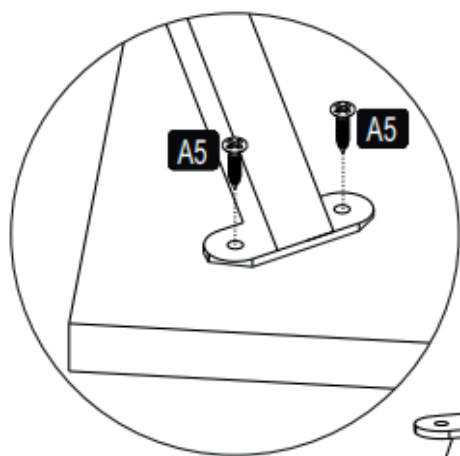
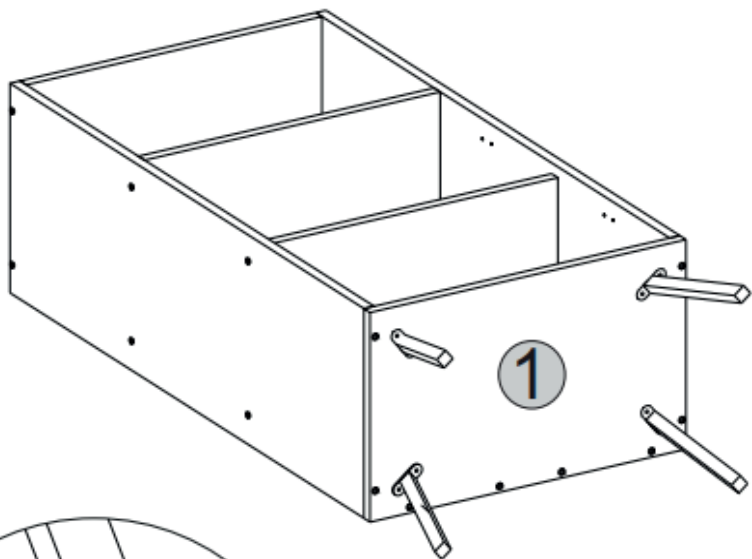


**G**



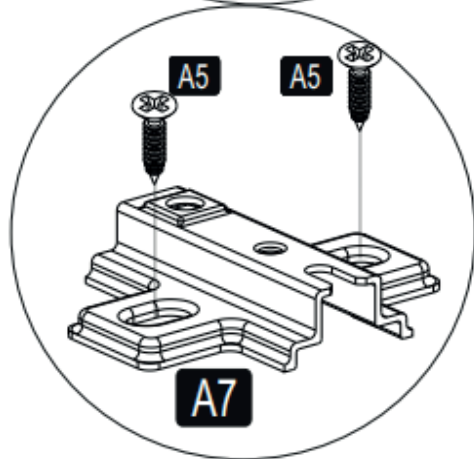
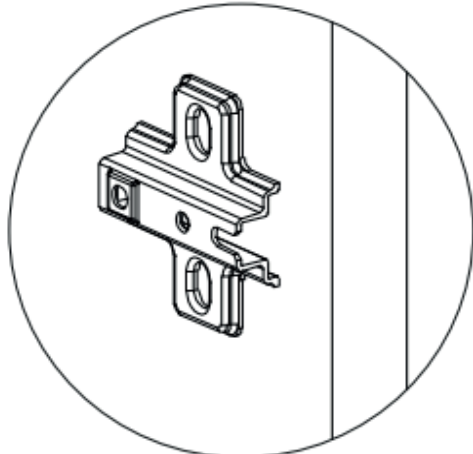
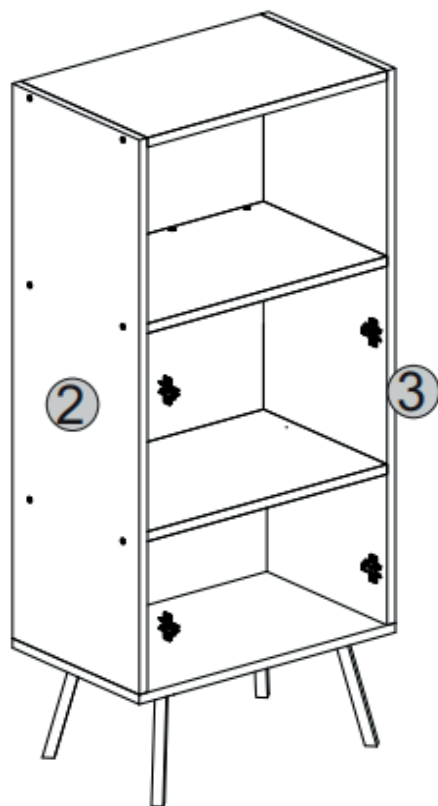
**H**



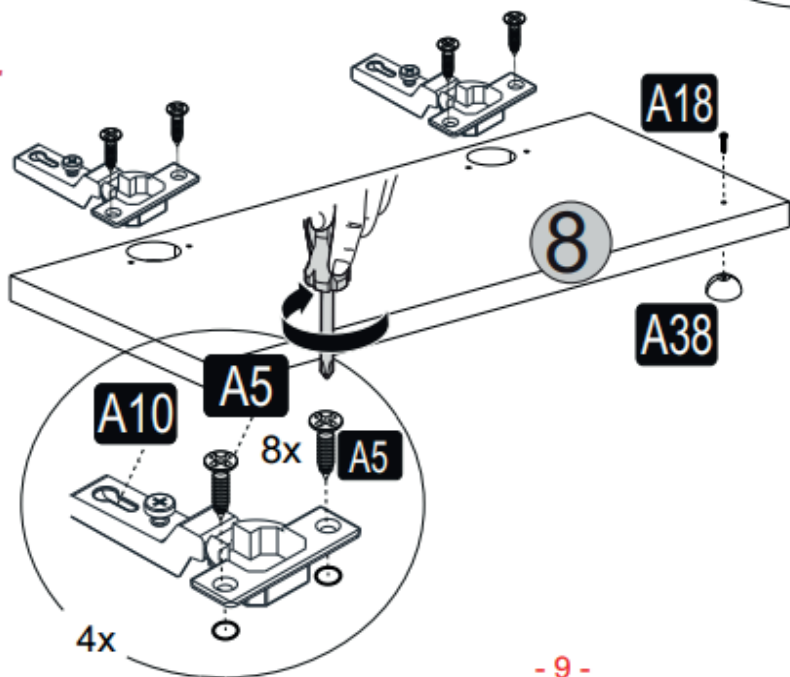




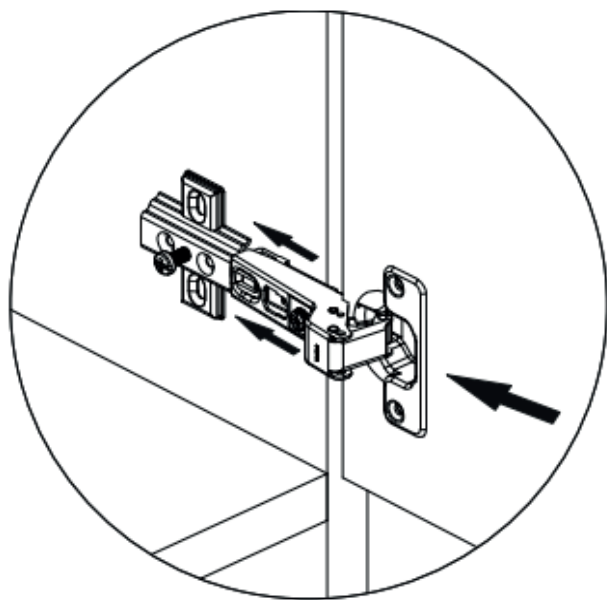
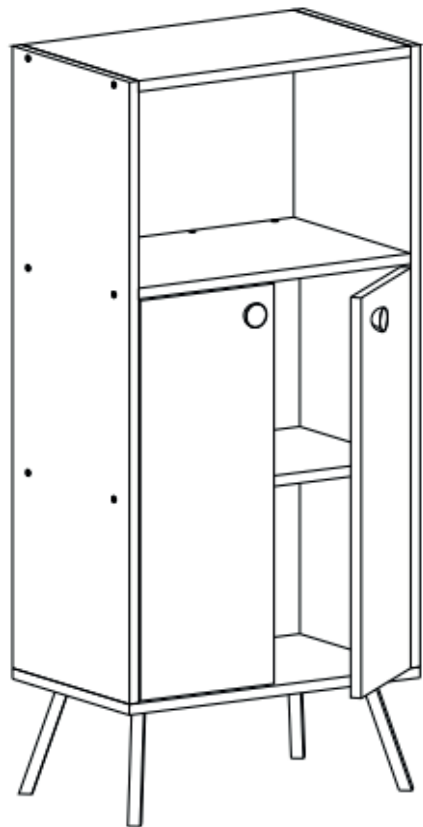
**K**



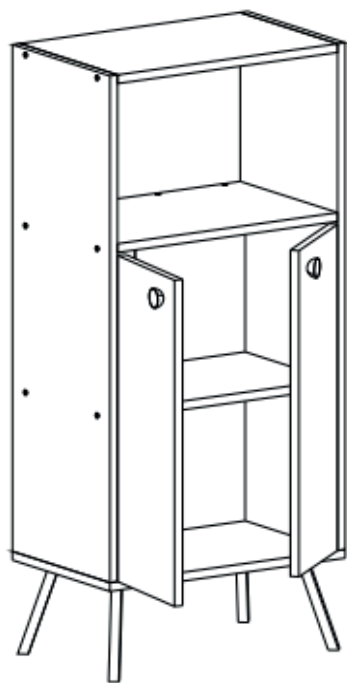
**L**



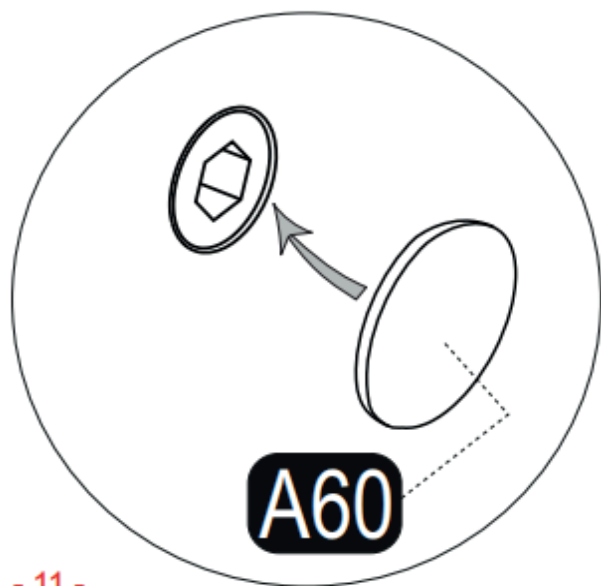
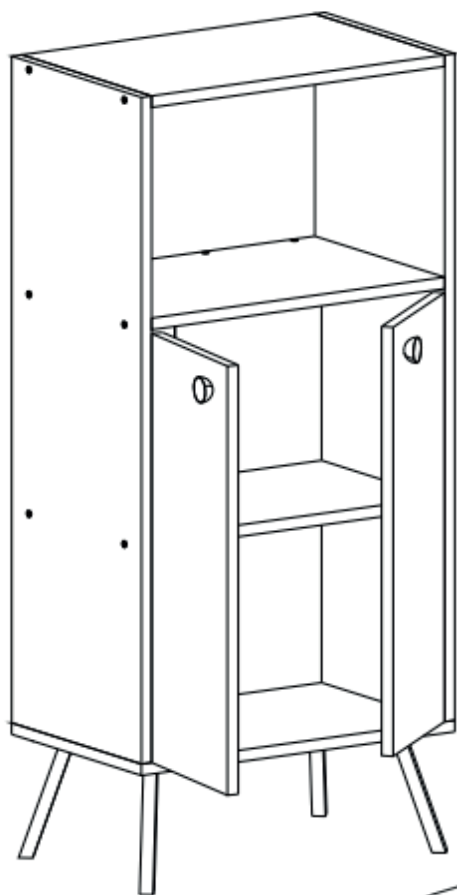
O



P



Q



**A60**

