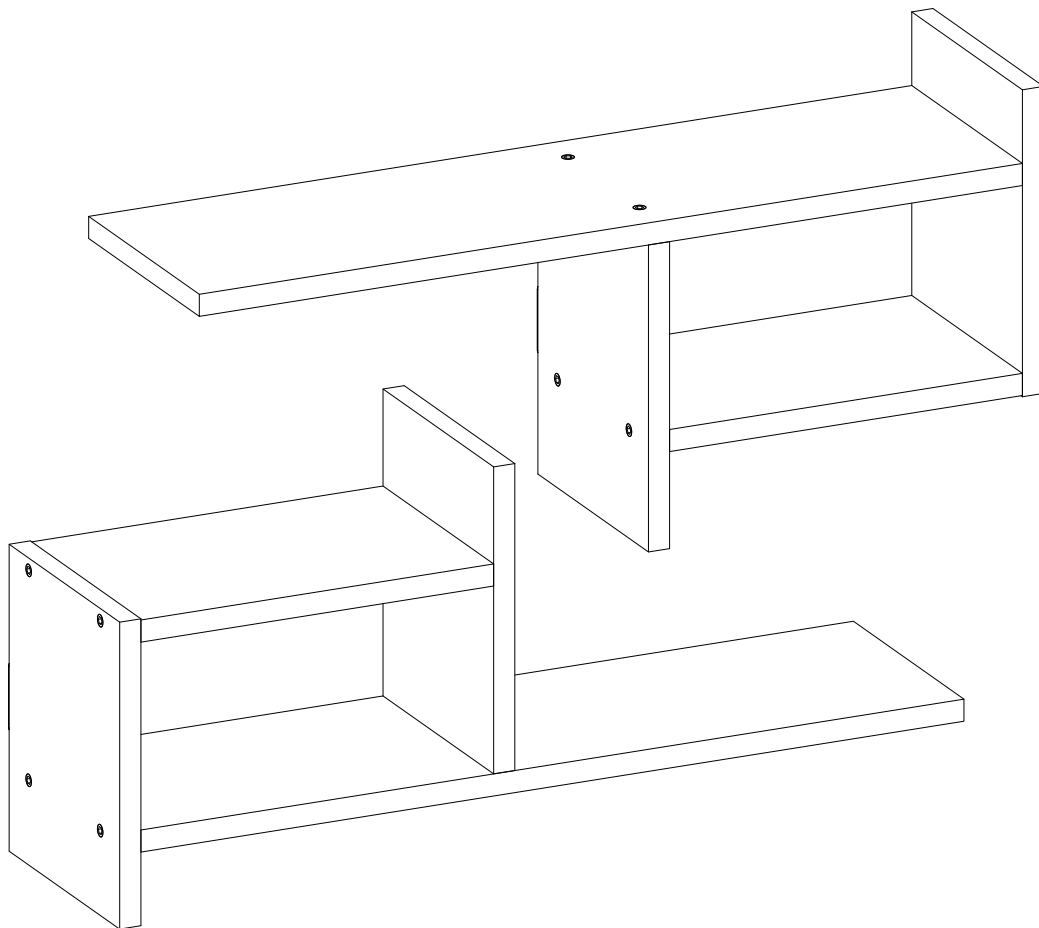
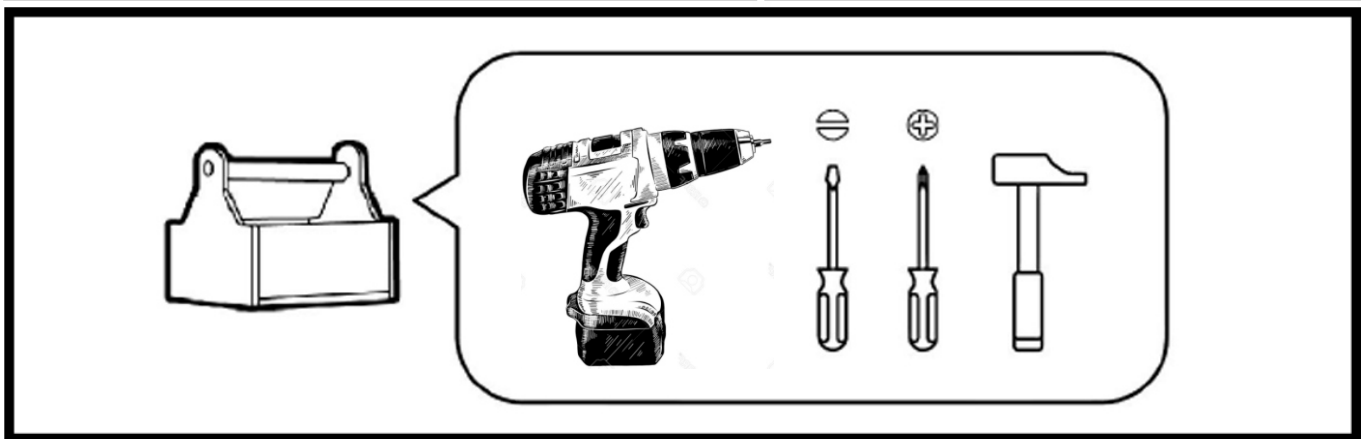
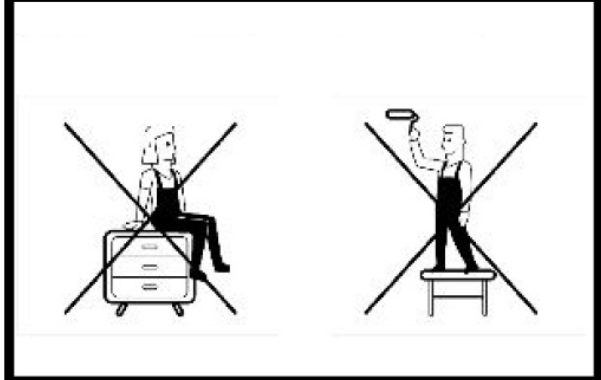
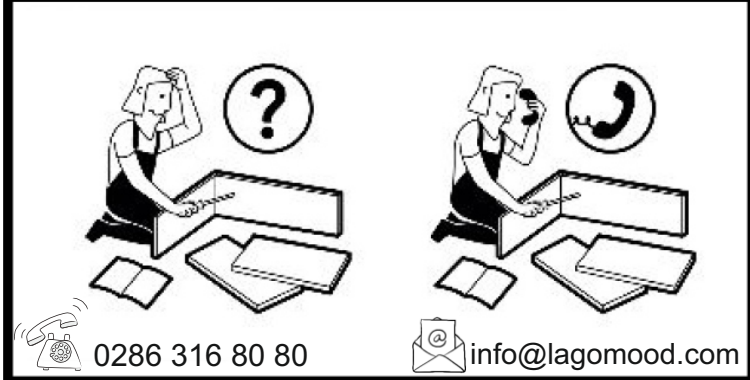
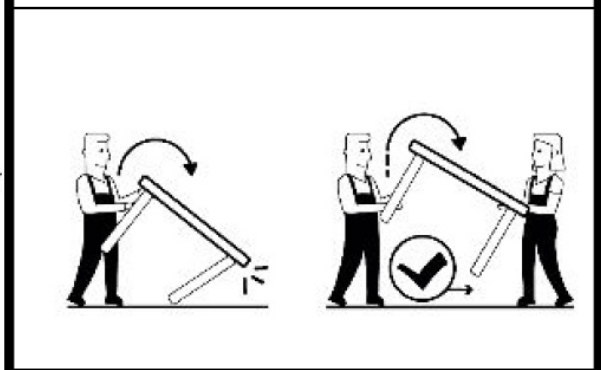
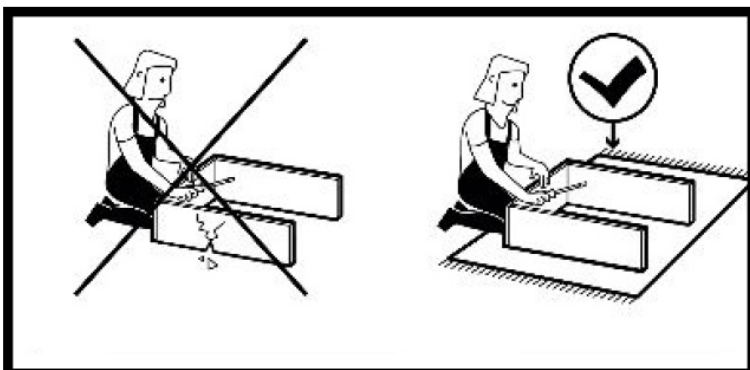
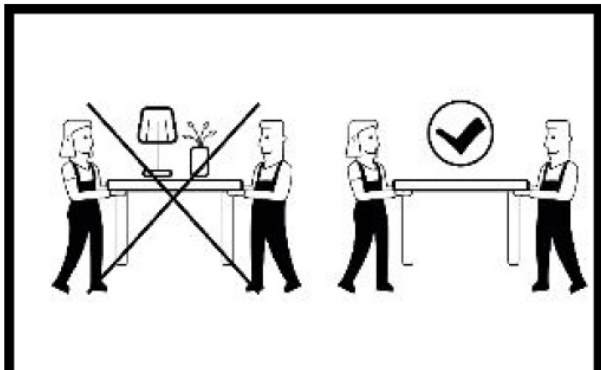
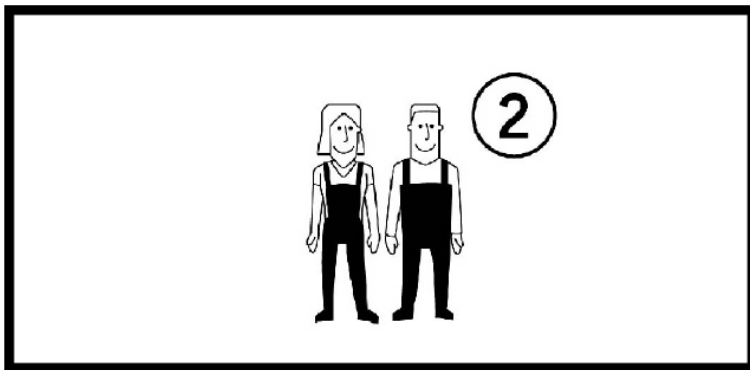



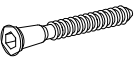

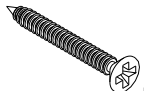
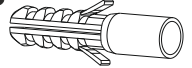
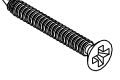
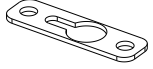
HISAR

WALL SHELF



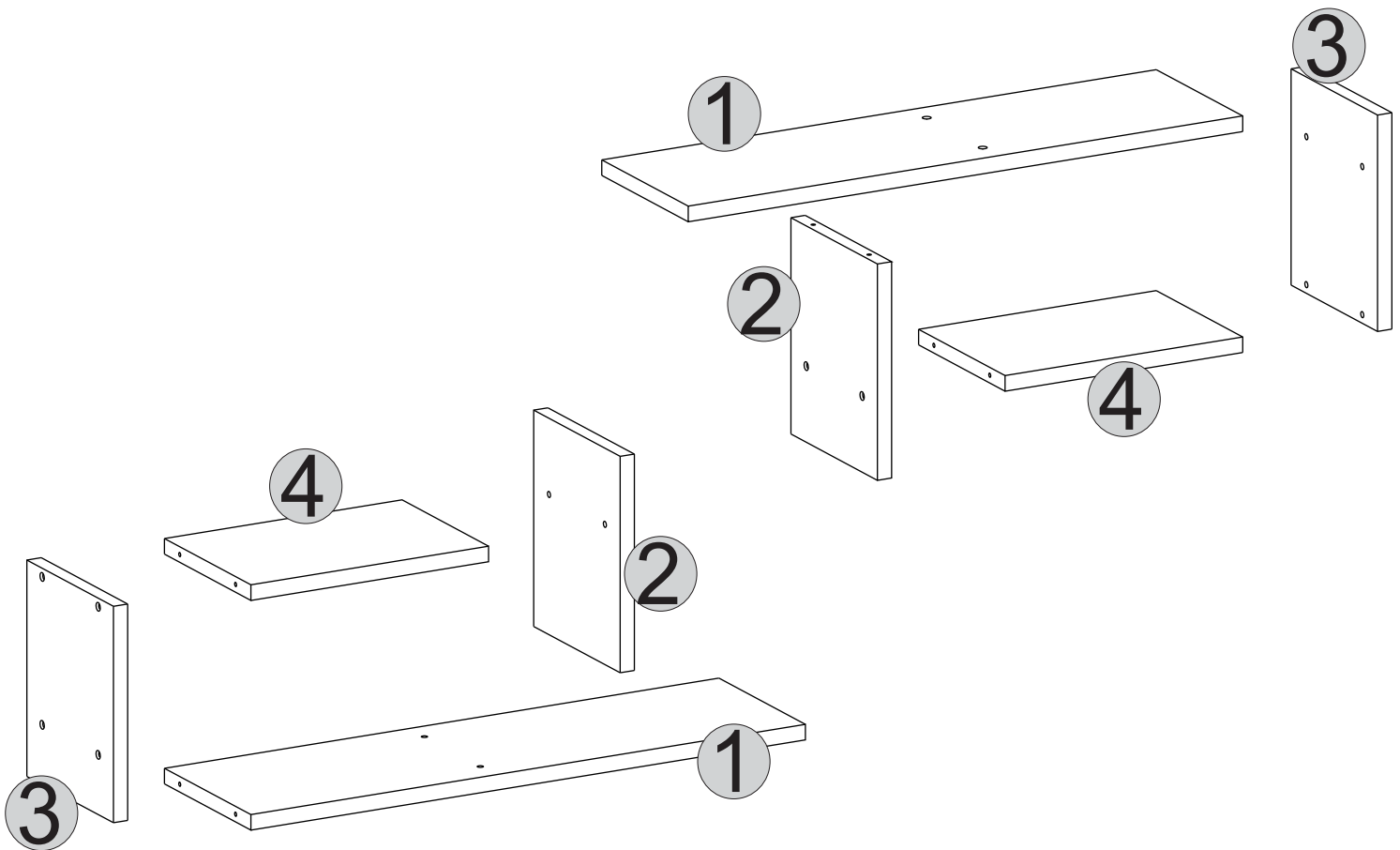


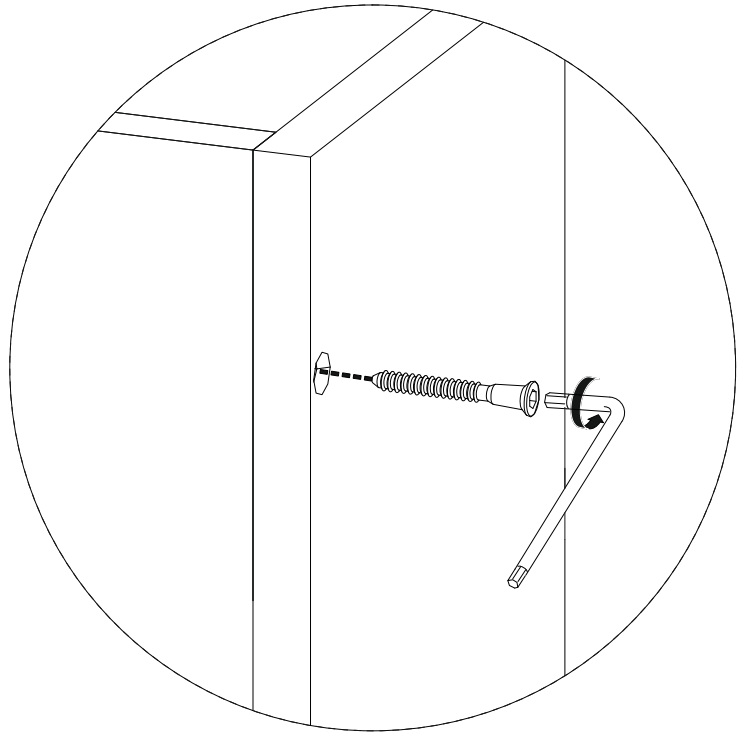
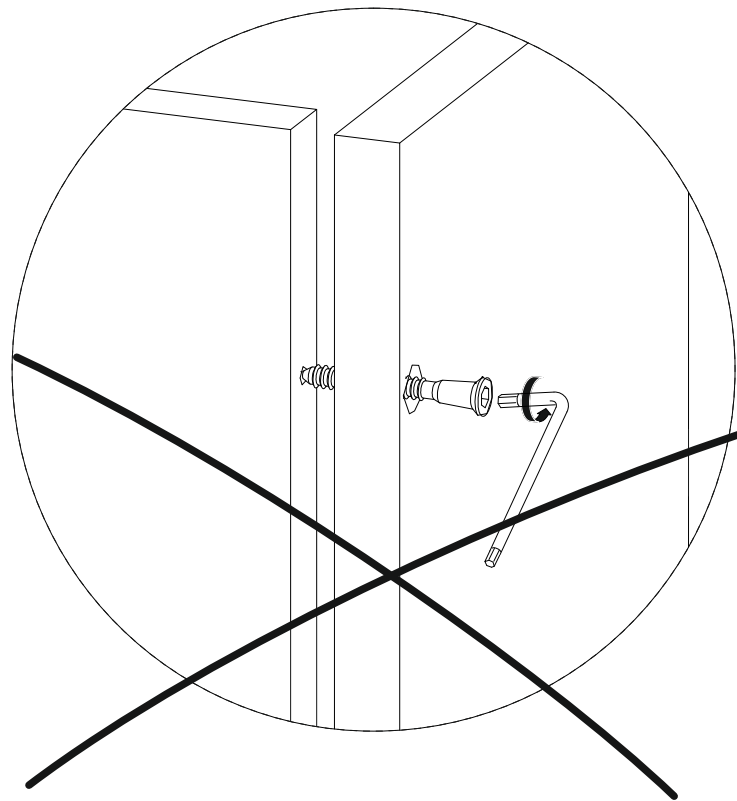
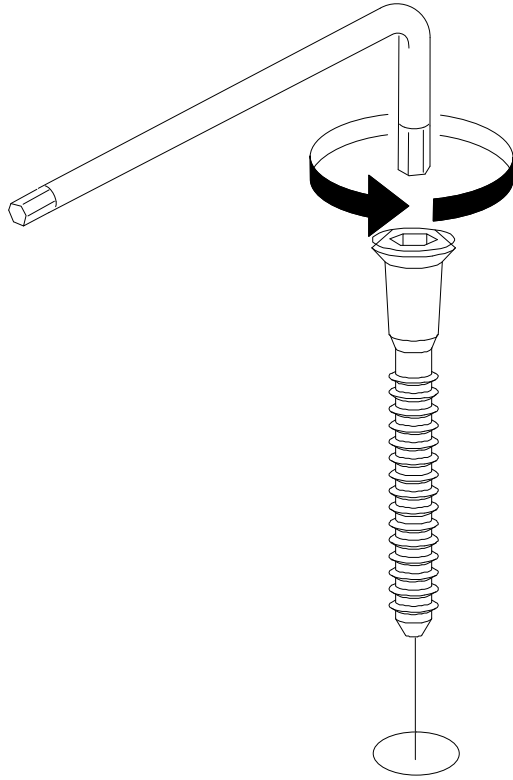
ACCESSORY LIST

A1  1x	A2  16x	A3  16x	A4  4x50 4x	A5  4x
A6  3X30 8x	A7  4x			

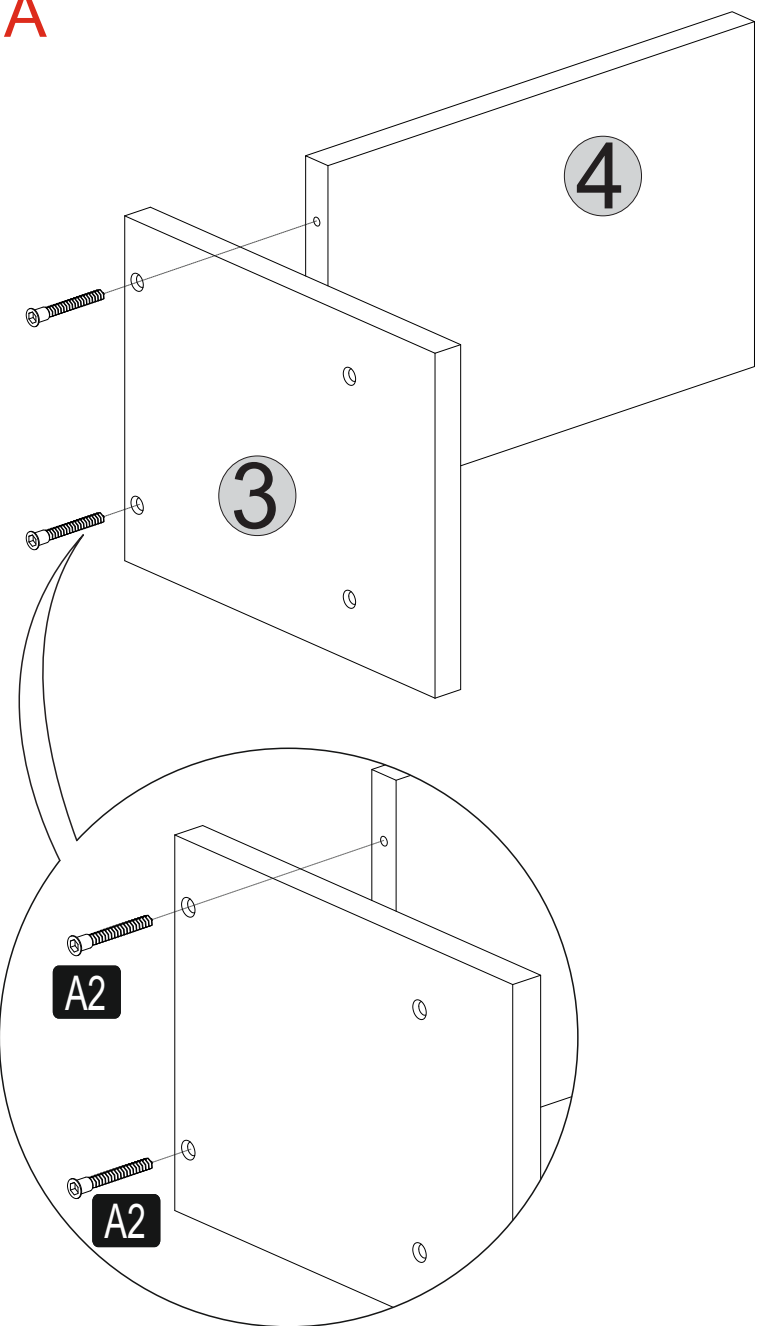
1	18	700	198
2	18	250	198
3	18	250	198
4	18	300	198

GENERAL VIEW

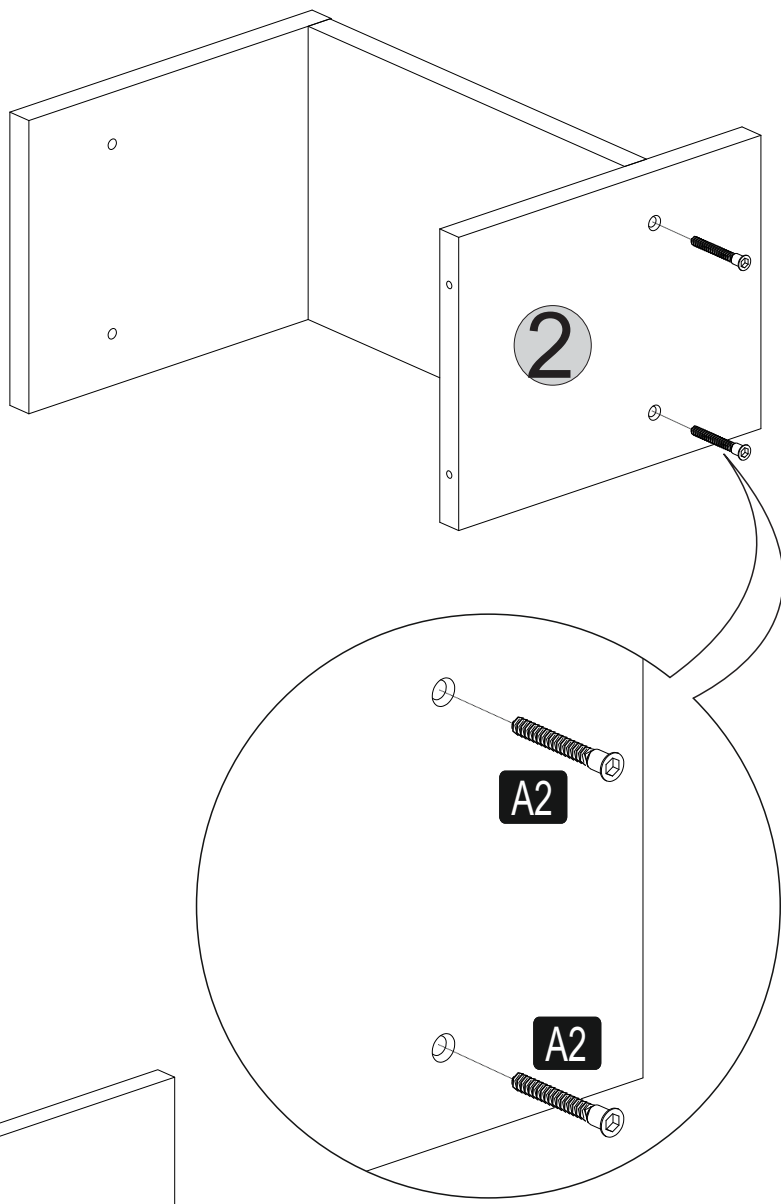




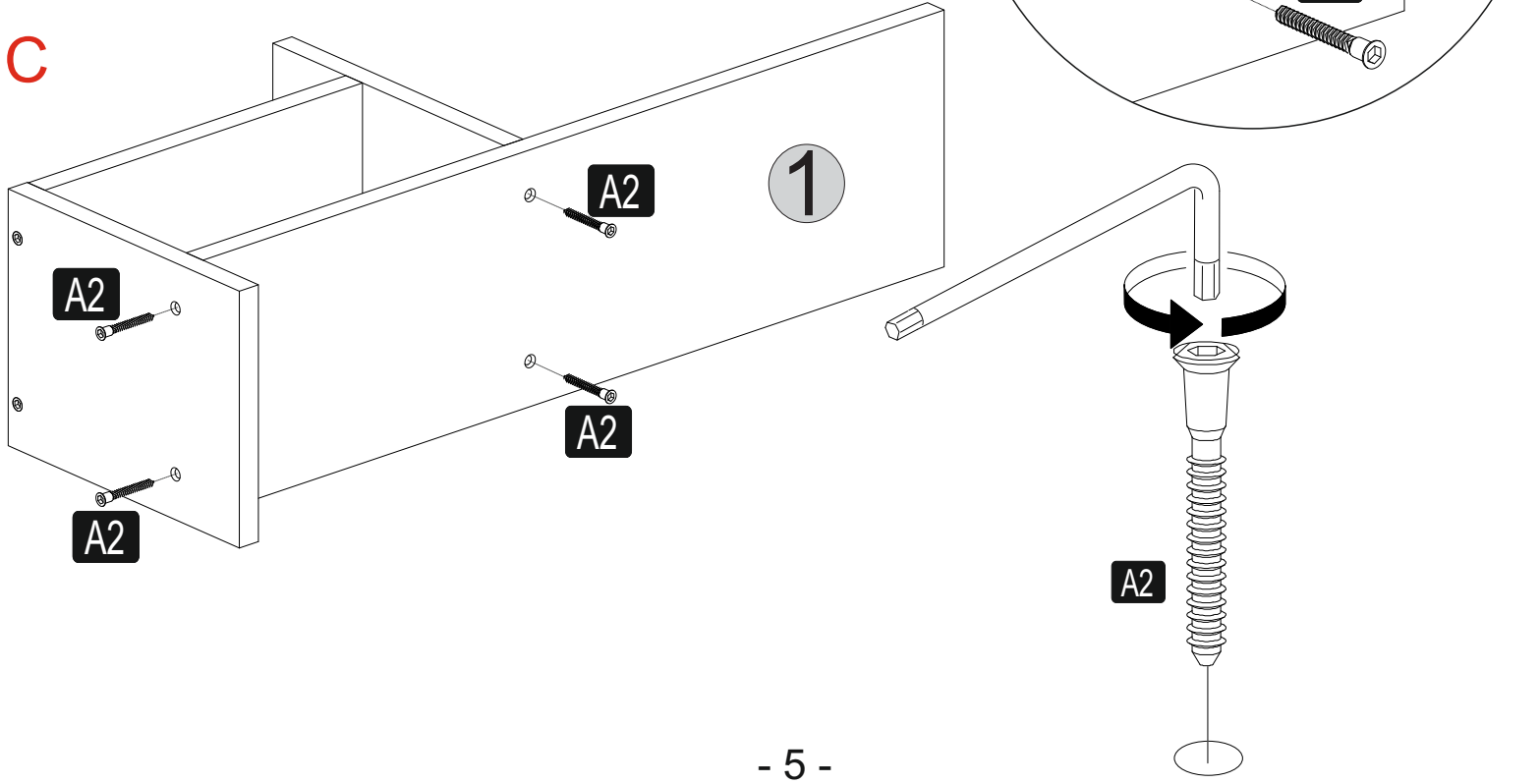
A



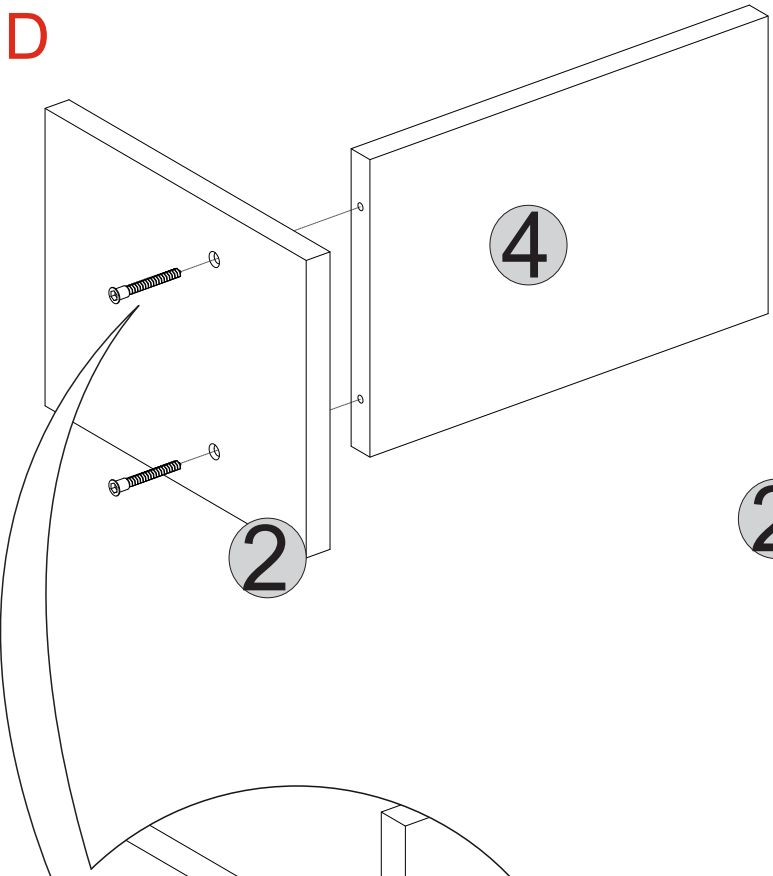
B



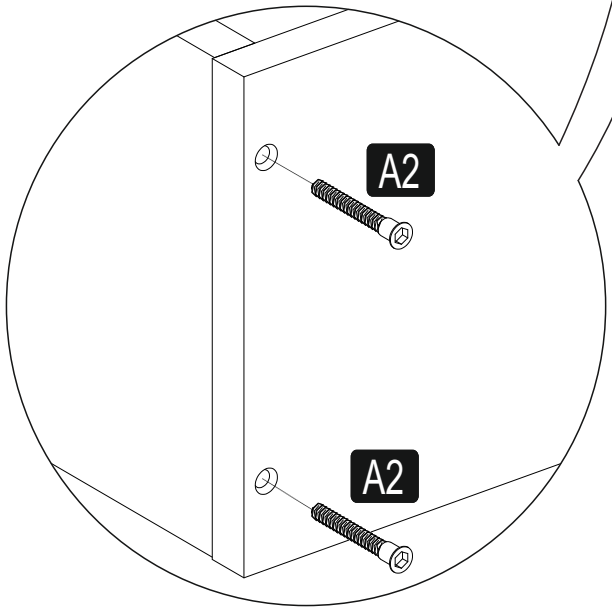
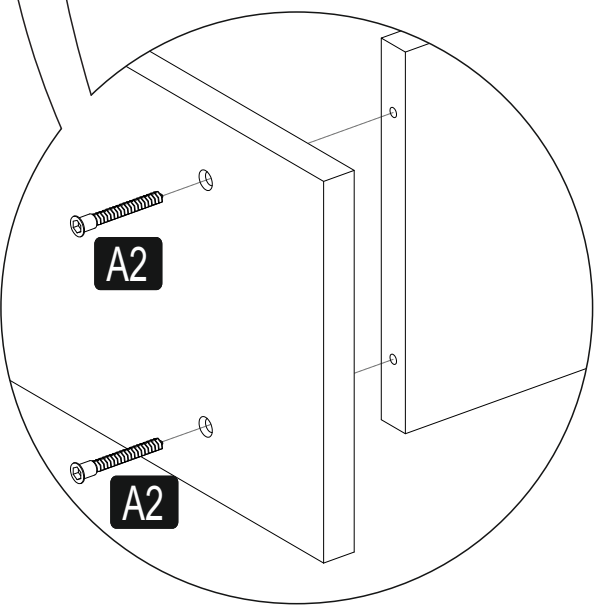
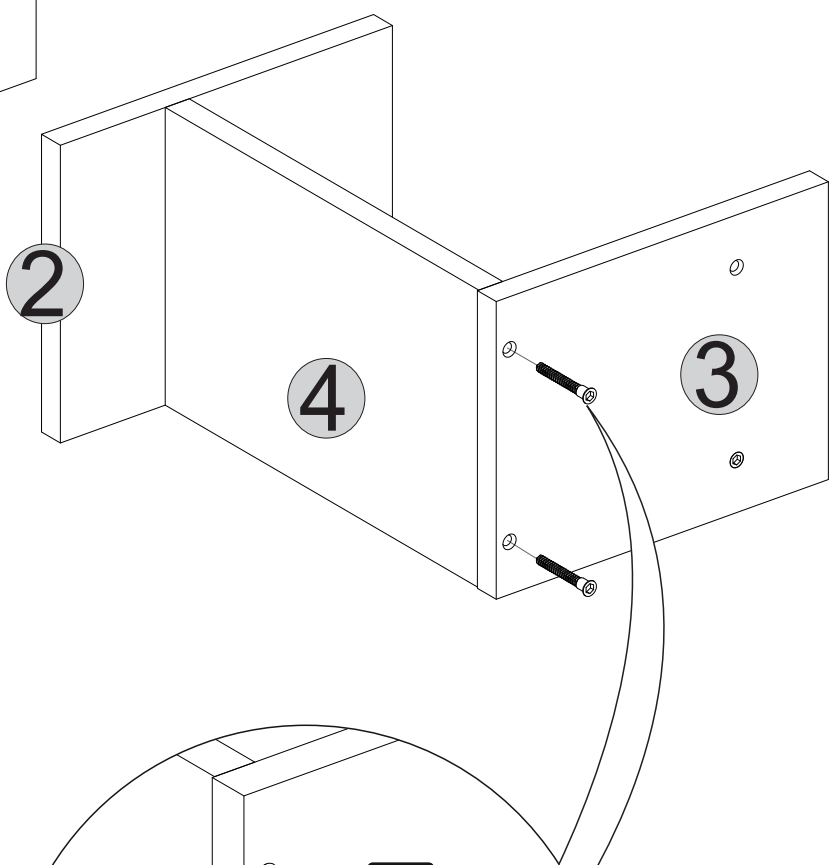
C



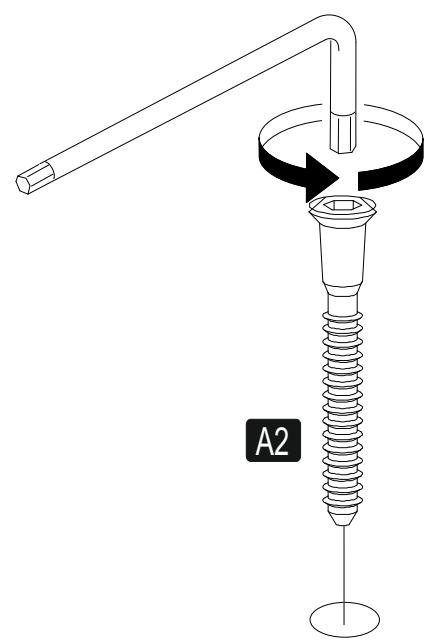
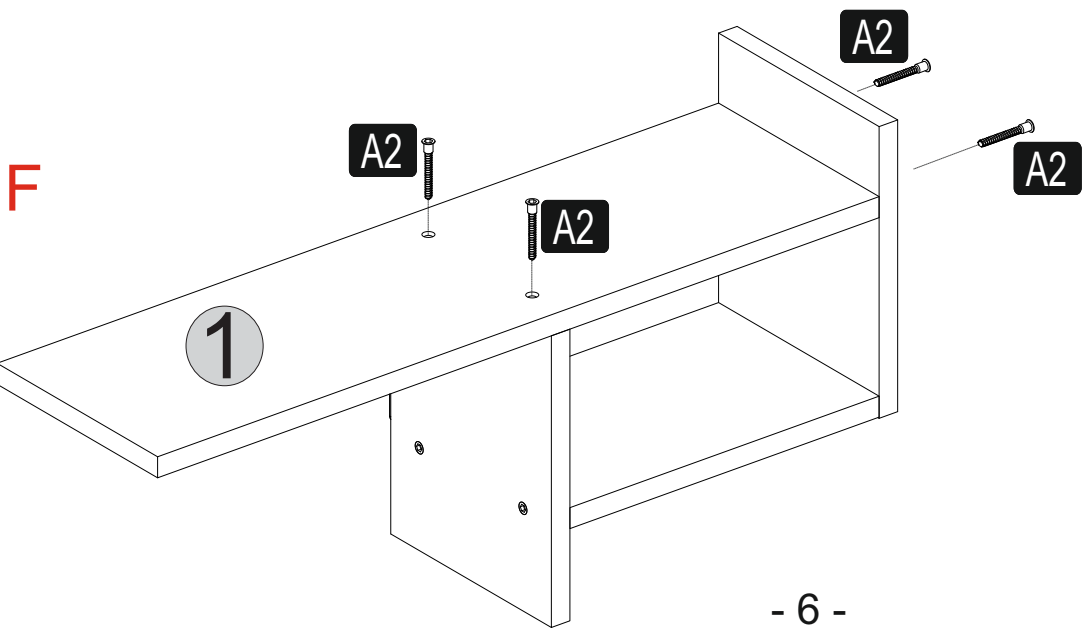
D



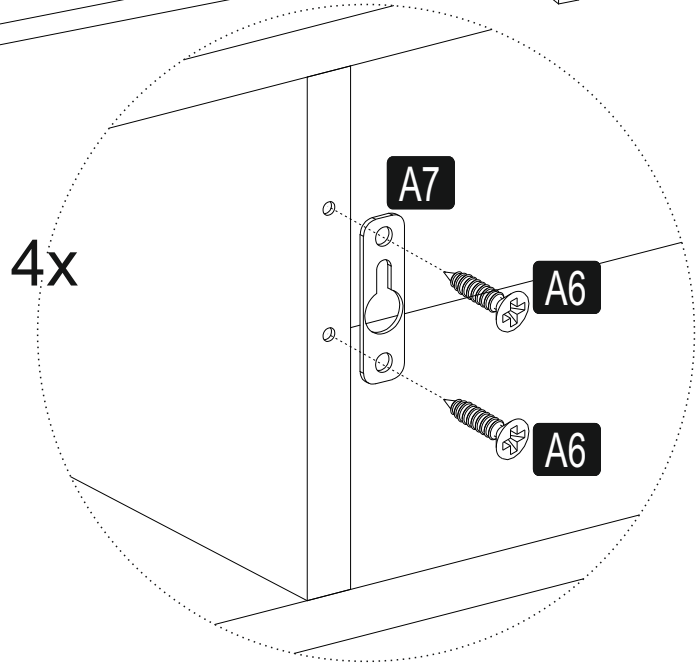
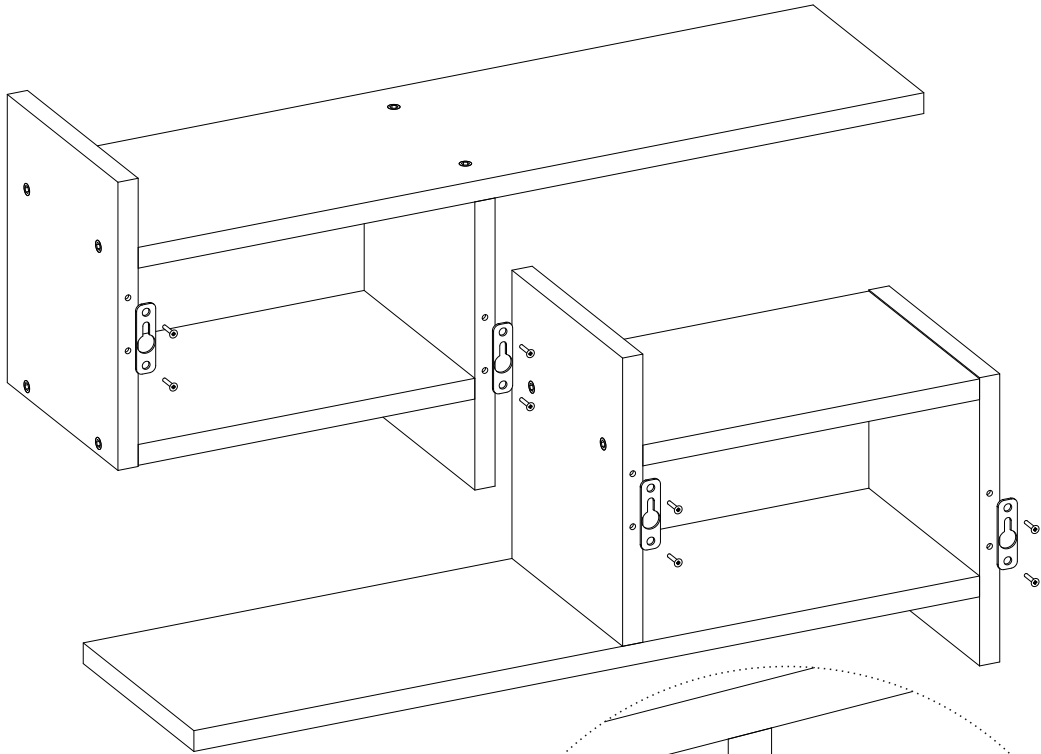
E



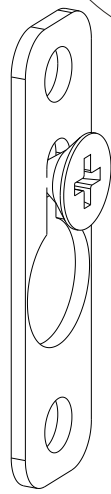
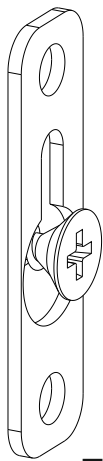
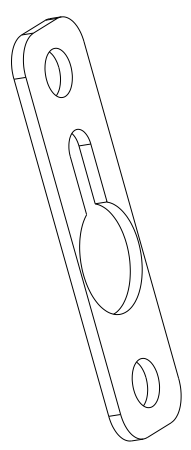
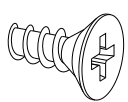
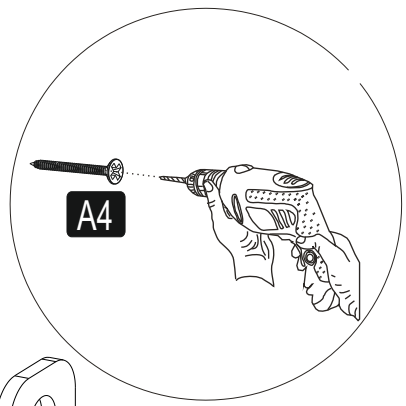
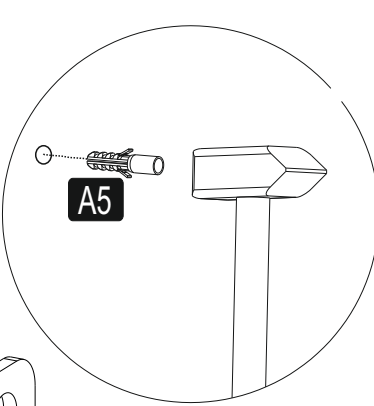
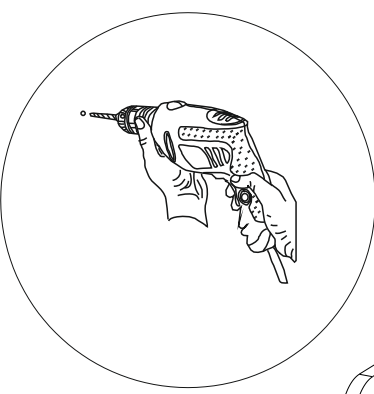
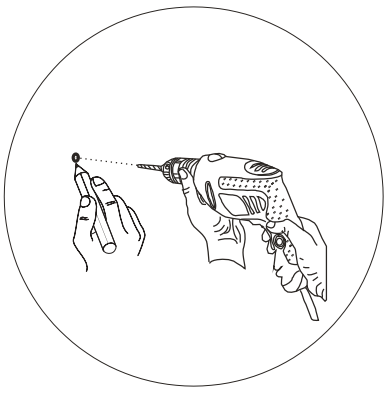
F

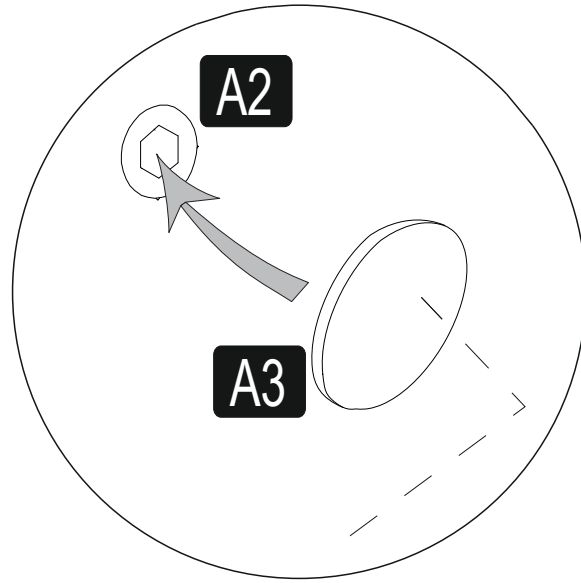
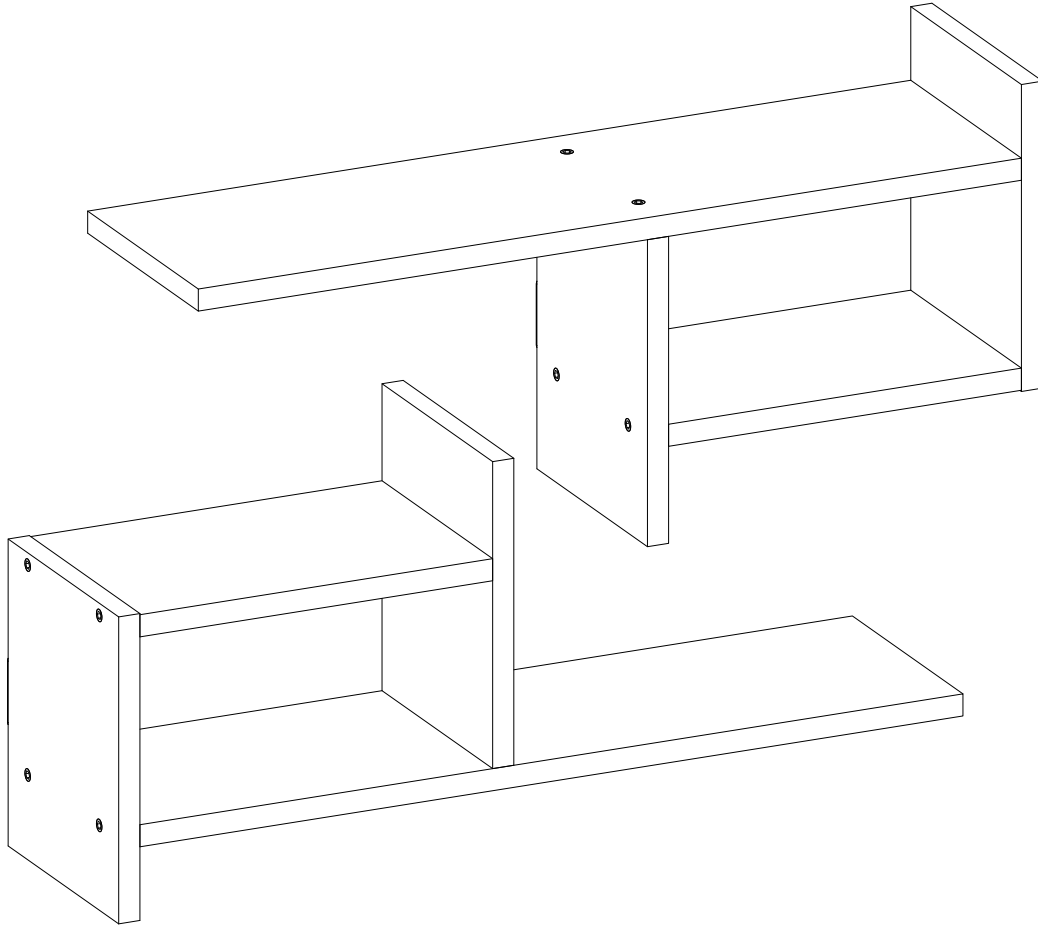


G



H





DİKKAT!

Dübel montajı öncesinde duvar tipini kontrol ediniz. Dübel çapıyla eşit çapta matkap ile duvar delinir. (08mm) Üniversal plastik dübel gene amaçlı kullanımı sağlar. 2 aşamalı montaj gerektirir. Montaj yapılacak duvar tipine göre dübel değişiklik gösterebilir.

CAUTION!

Check the Wall type before installation of dowel. Wall is drilled with equal diameter of dowel.(08mm) Universal Plastic Dowel provides the general purpose usage. Requires two stages assembly. Dowel can be different type according to the wall type. (e.g. Plaster Sheet Partition Wall, Gas Concrete, Hollow Brick Wall) If required, use appropriate dowels and screws.

ACHTUNG!

Wandbefestigung aus Sicherheitsgründen unbedingt anbringen! Beigefügtes Wandbefestigungsmaterial ist nur für Massivwände geeignet! Zur Befestigung an anderen Wänden müssen entsprechende Spezialdübel verwendet werden.