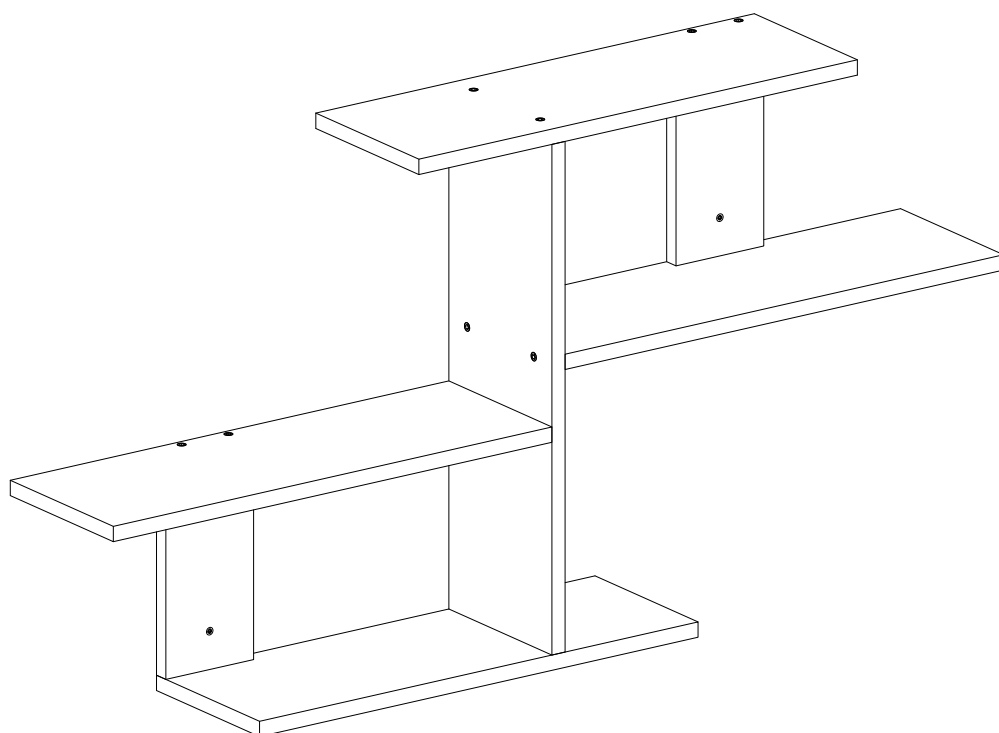
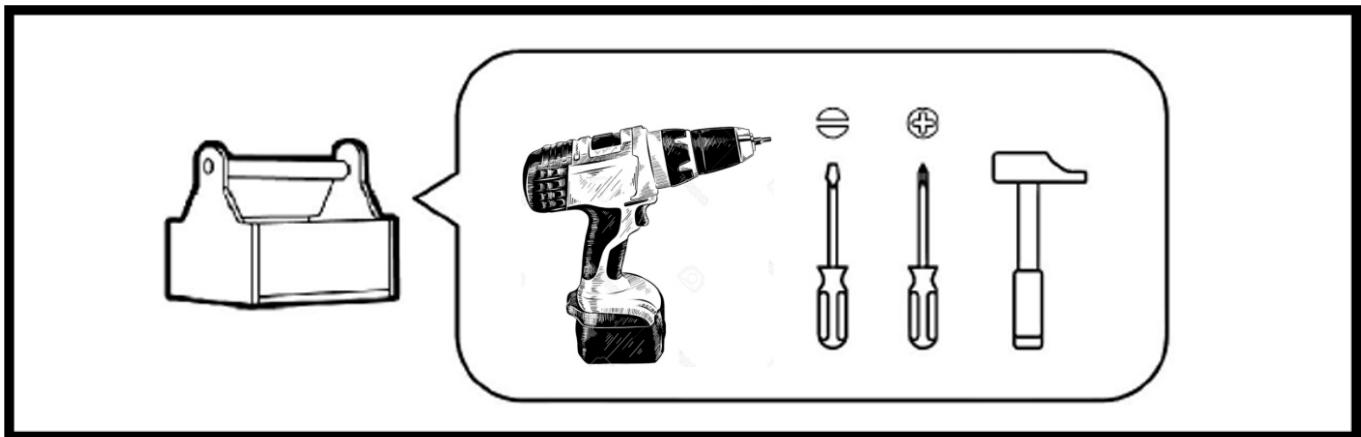
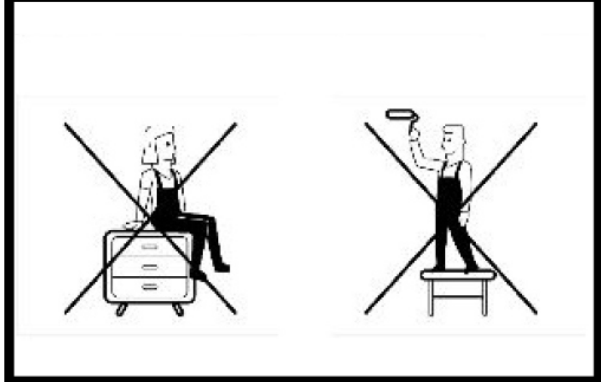
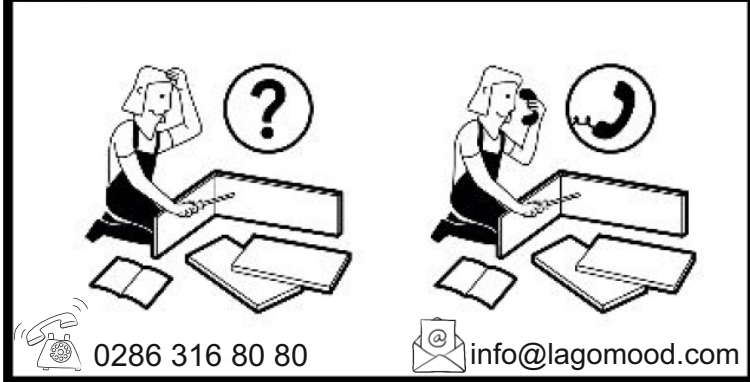
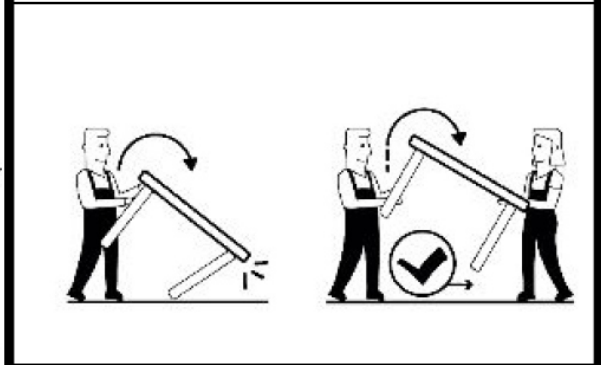
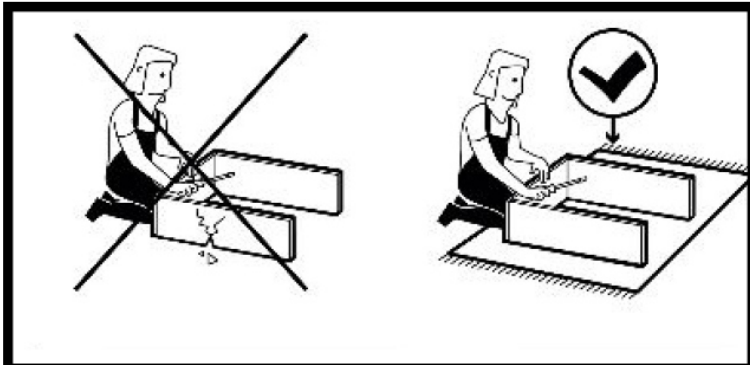
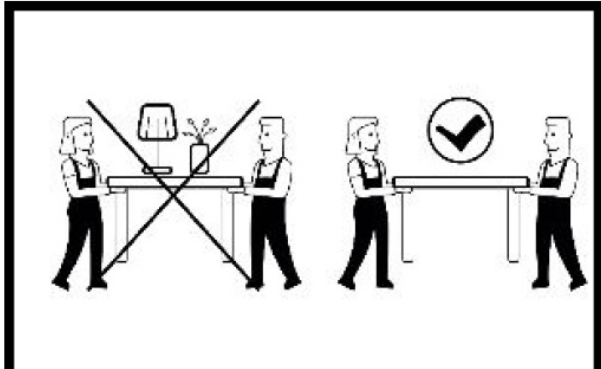
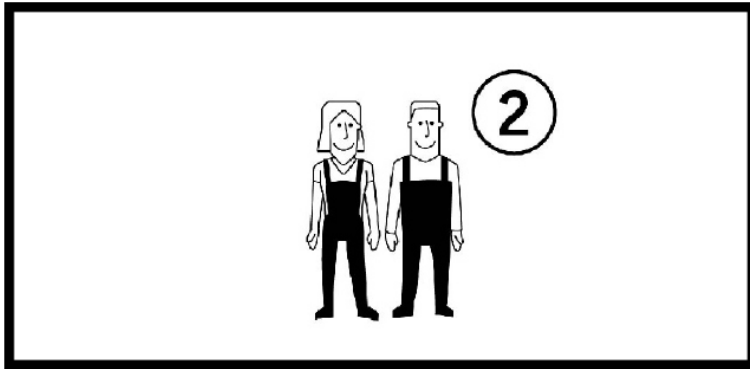



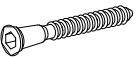

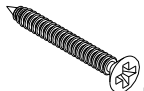
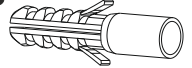
SITIL

WALL SHELF



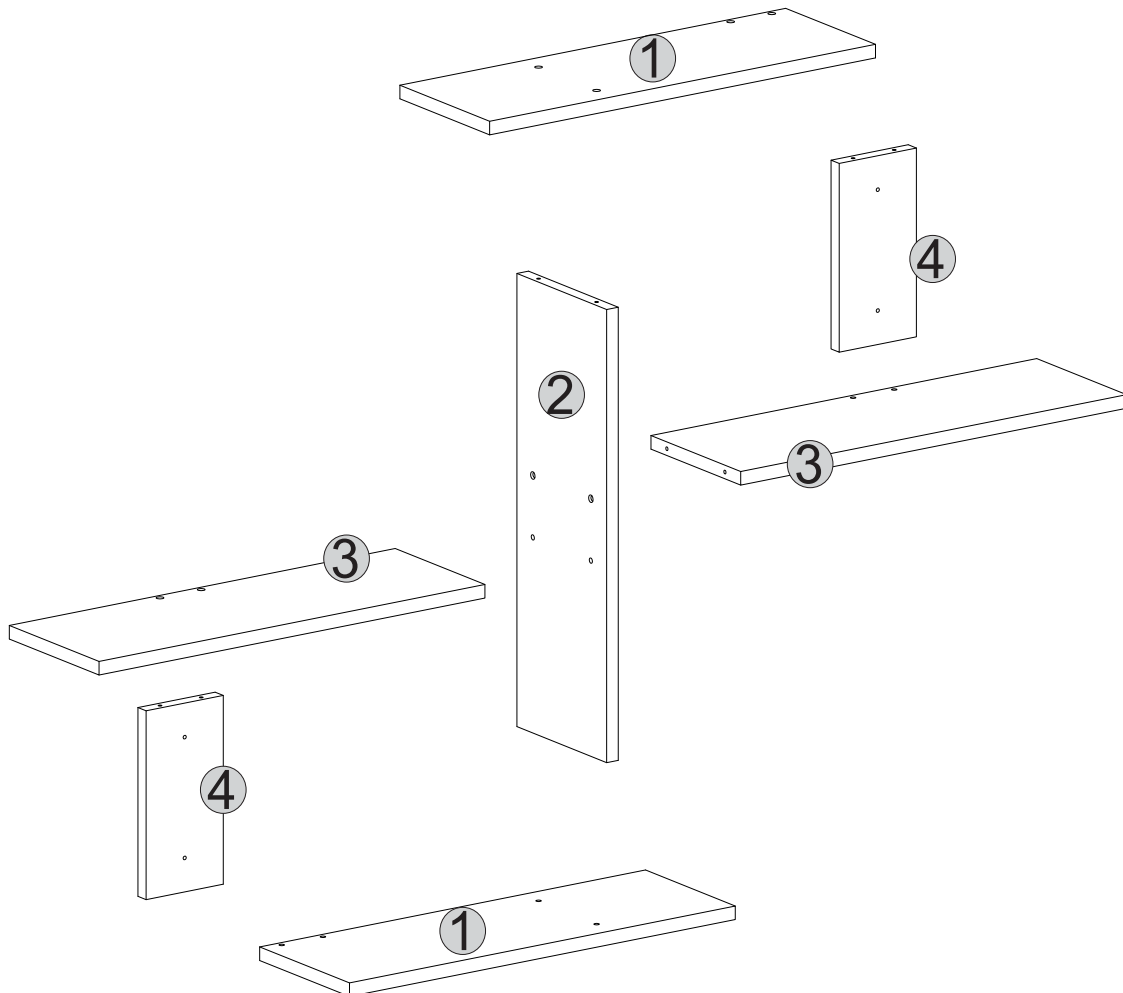


ACCESSORY LIST

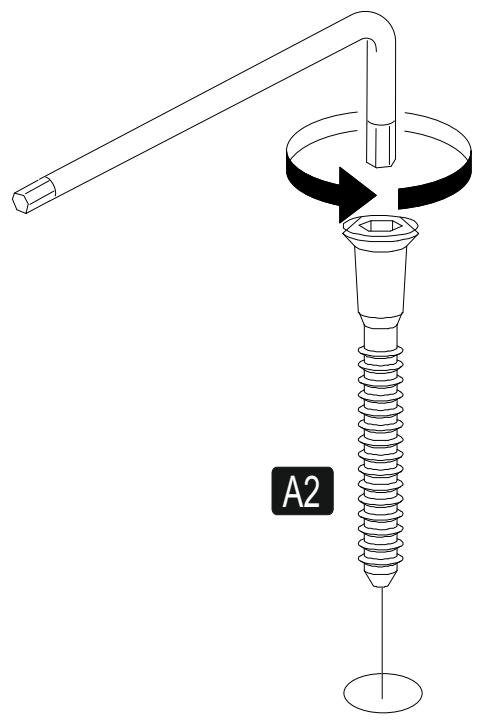
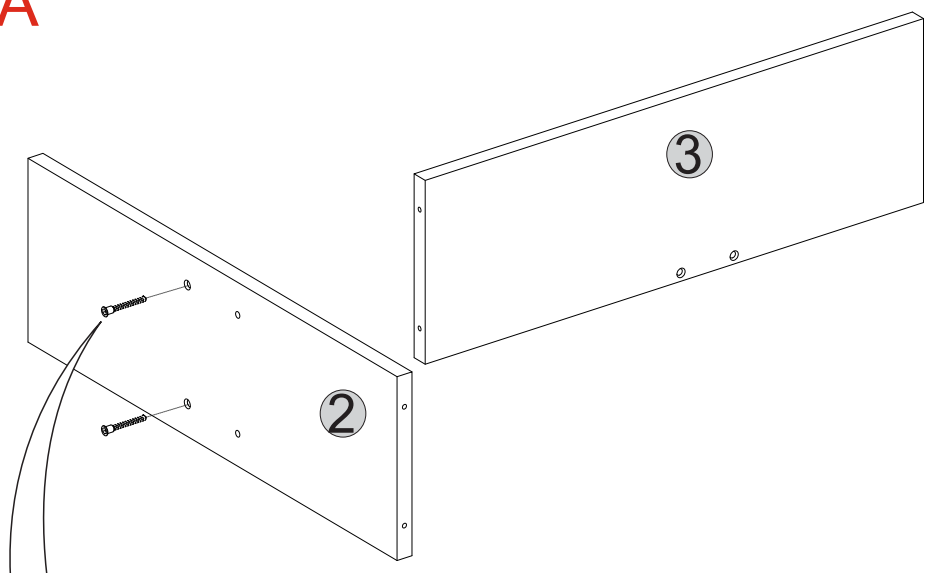
A1  1x	A2  16x	A3  20x	A4  4x	A5  4x

1	18	600	198	2
2	18	600	198	1
3	18	600	198	2
4	18	250	120	2

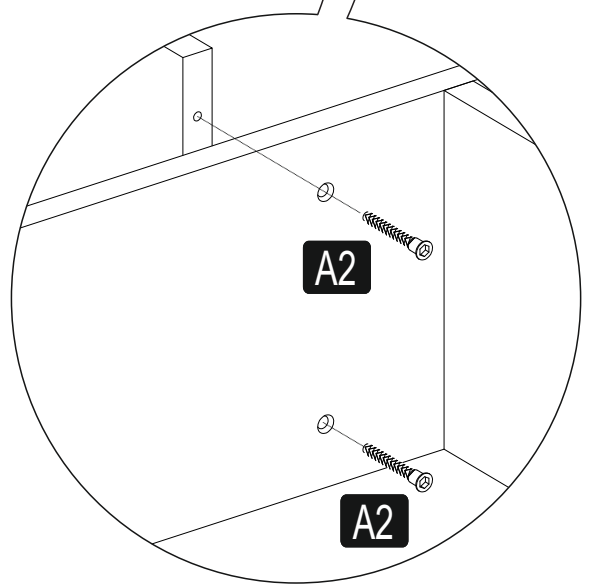
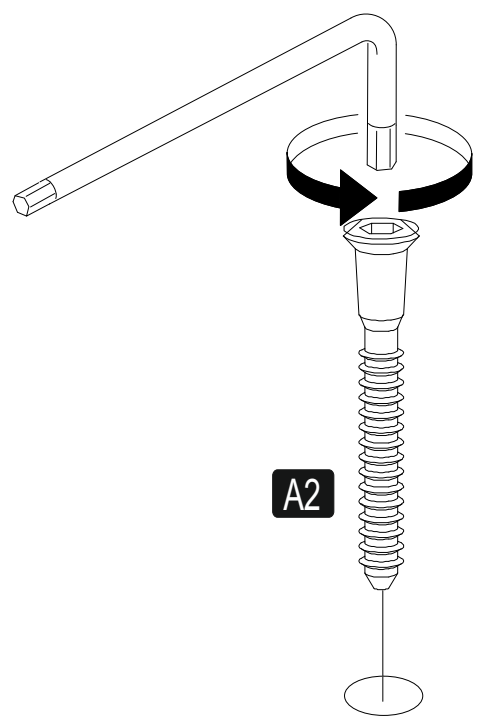
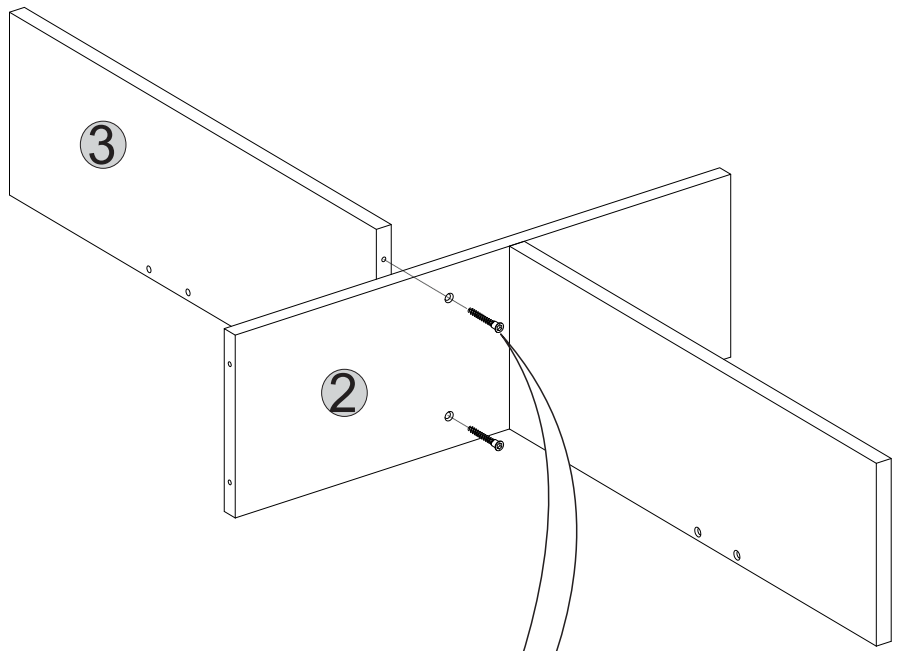
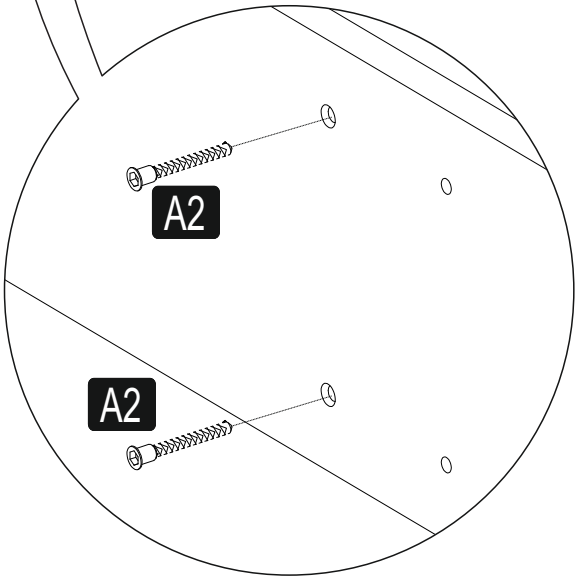
GENERAL VIEW



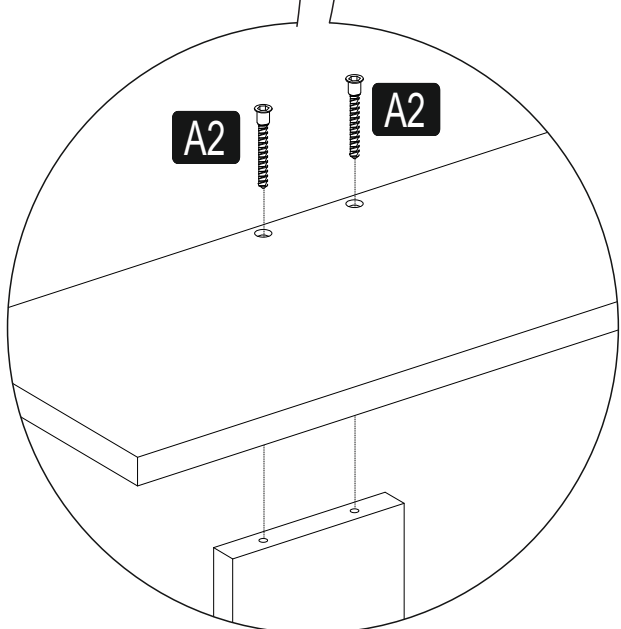
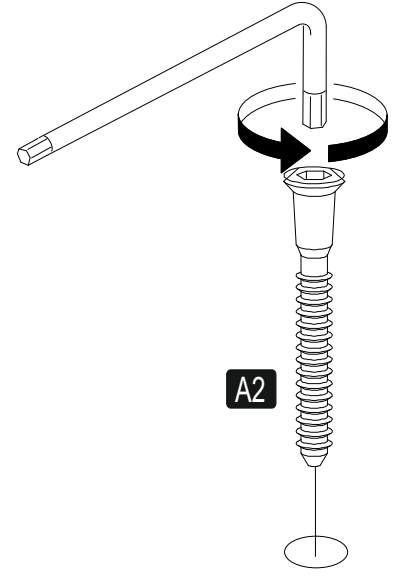
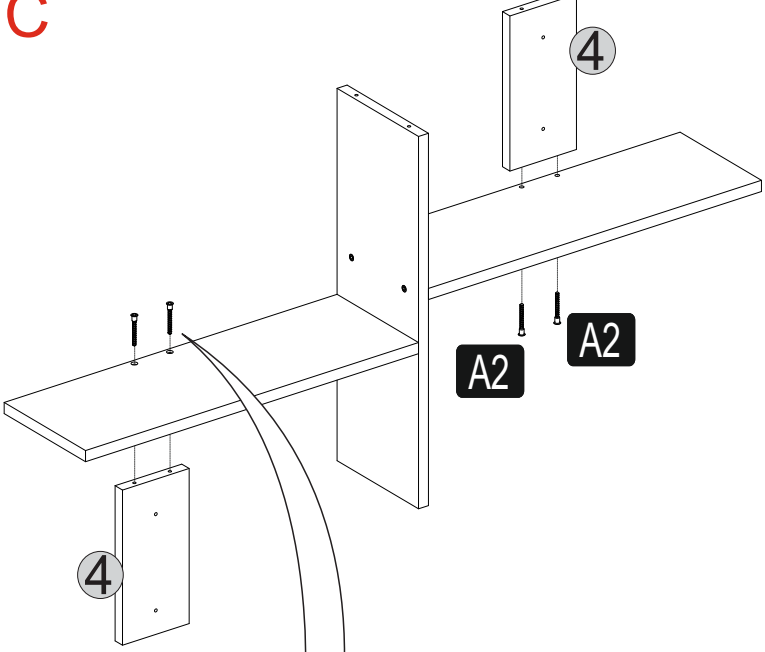
A



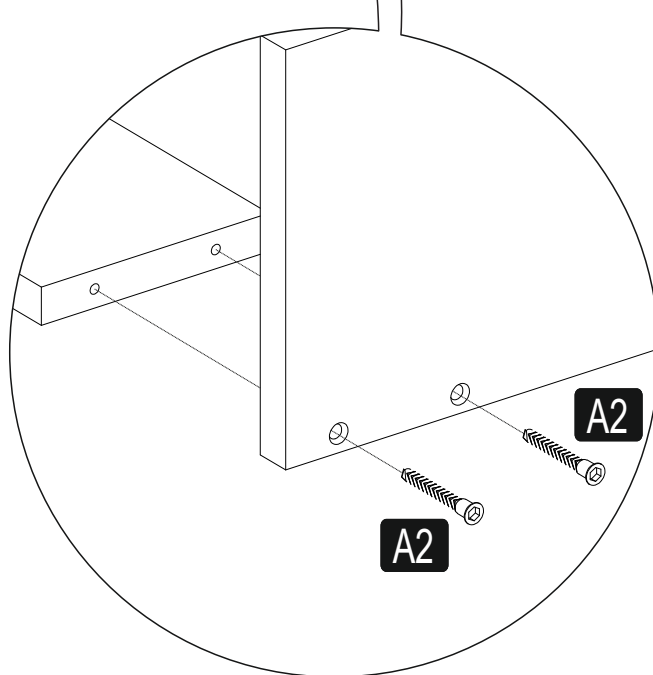
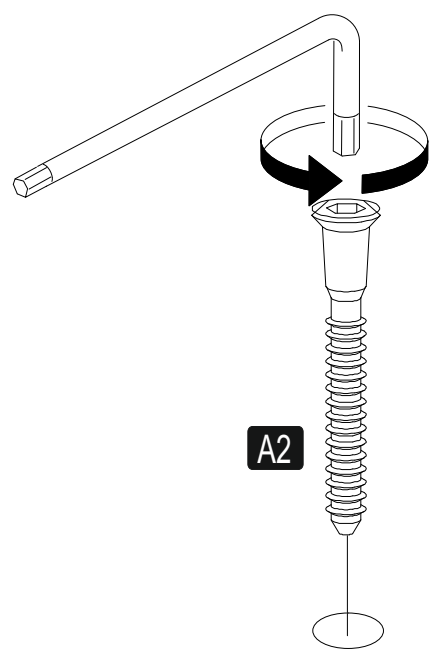
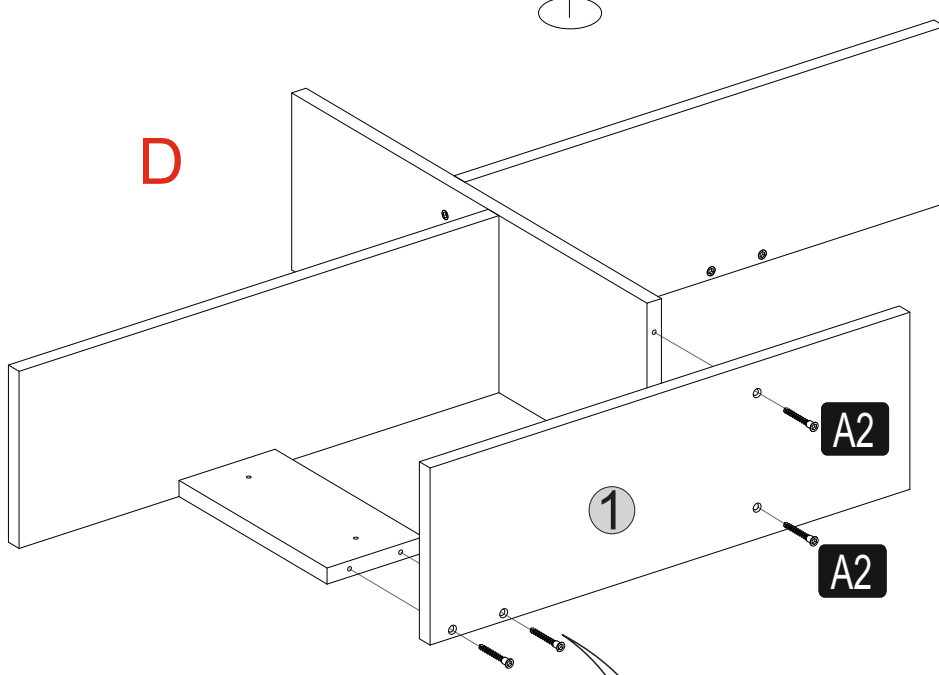
B



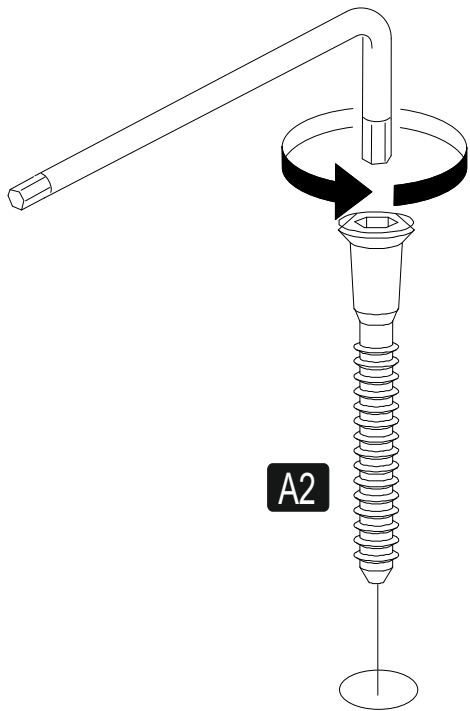
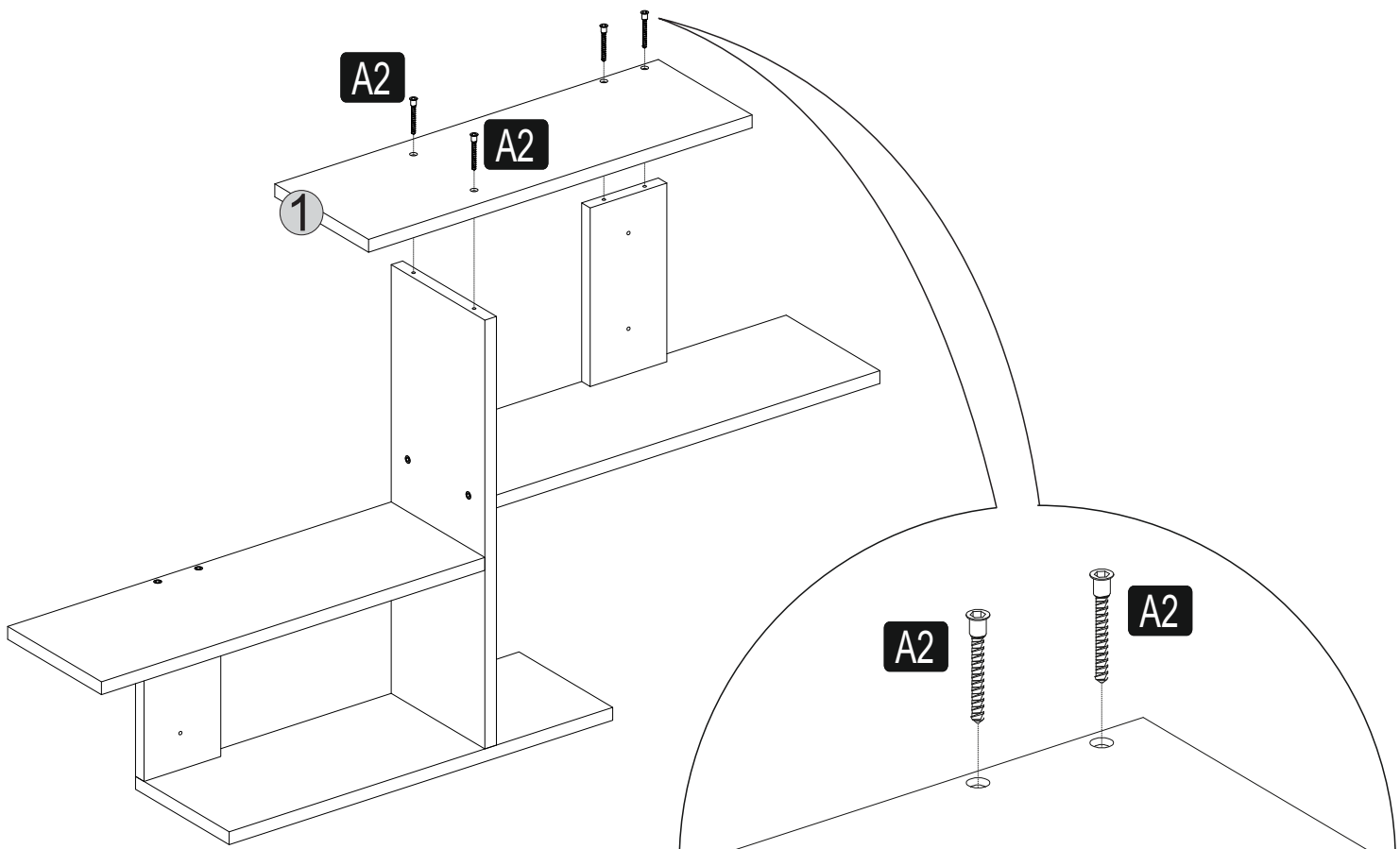
C



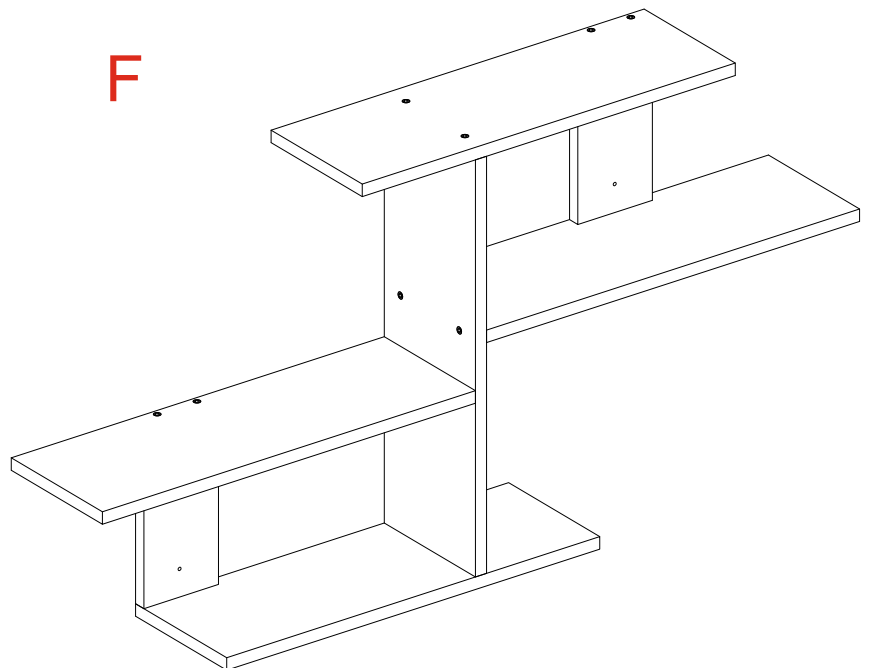
D

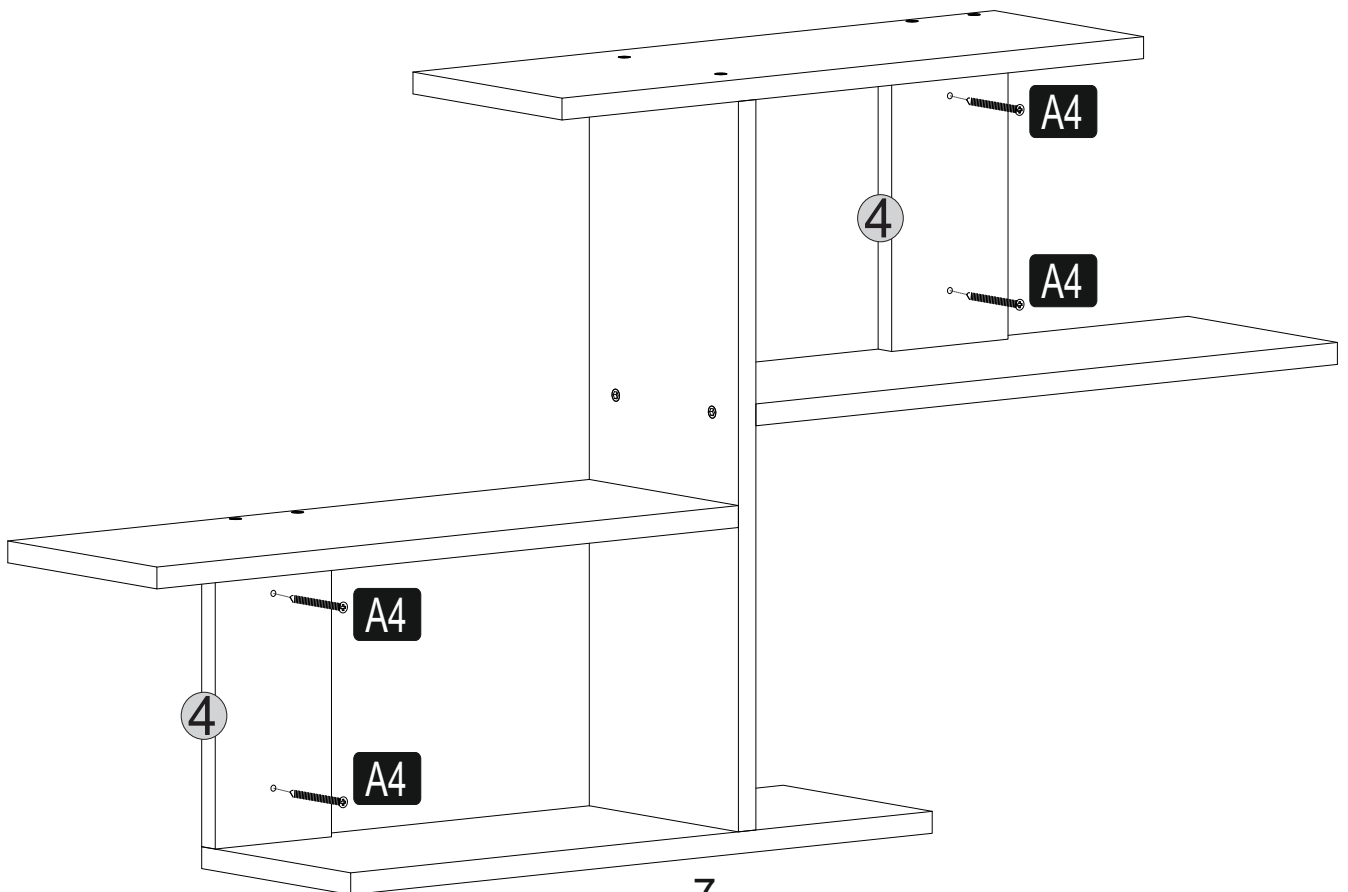
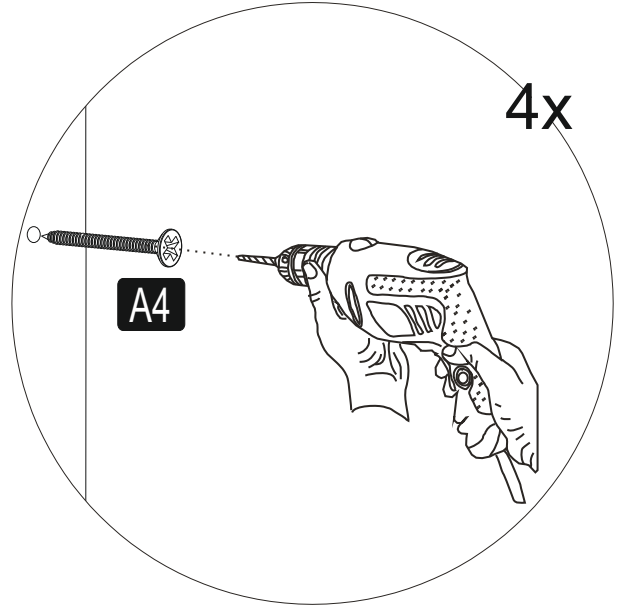
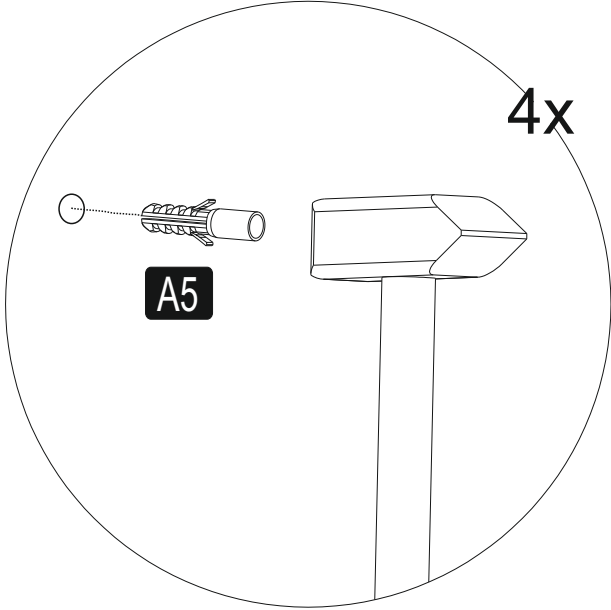
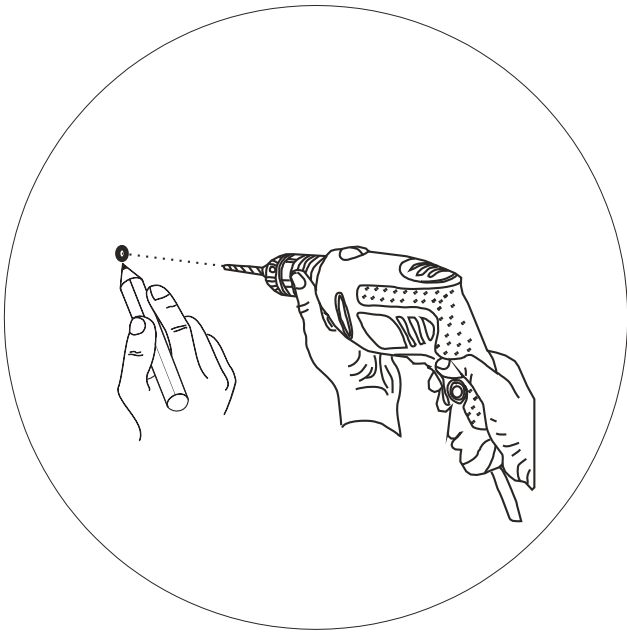


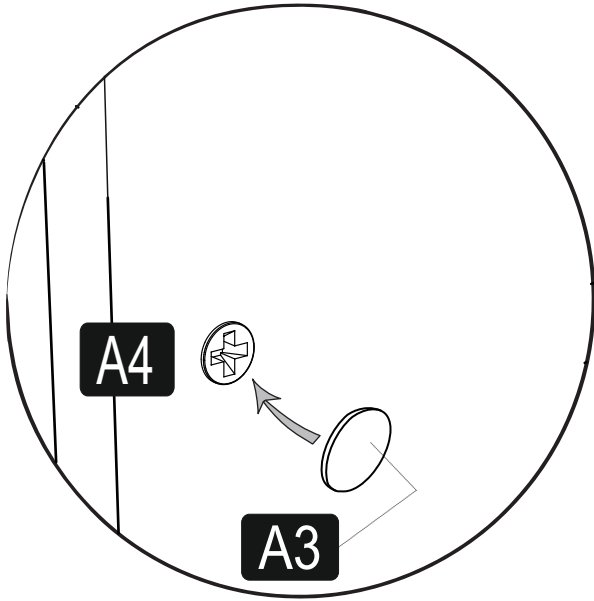
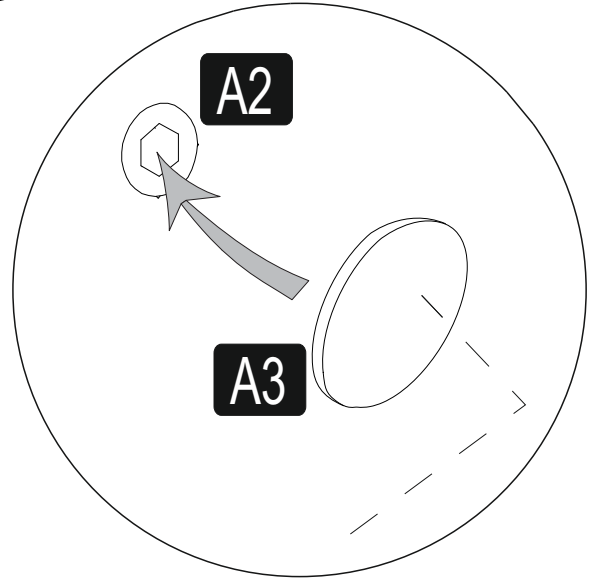
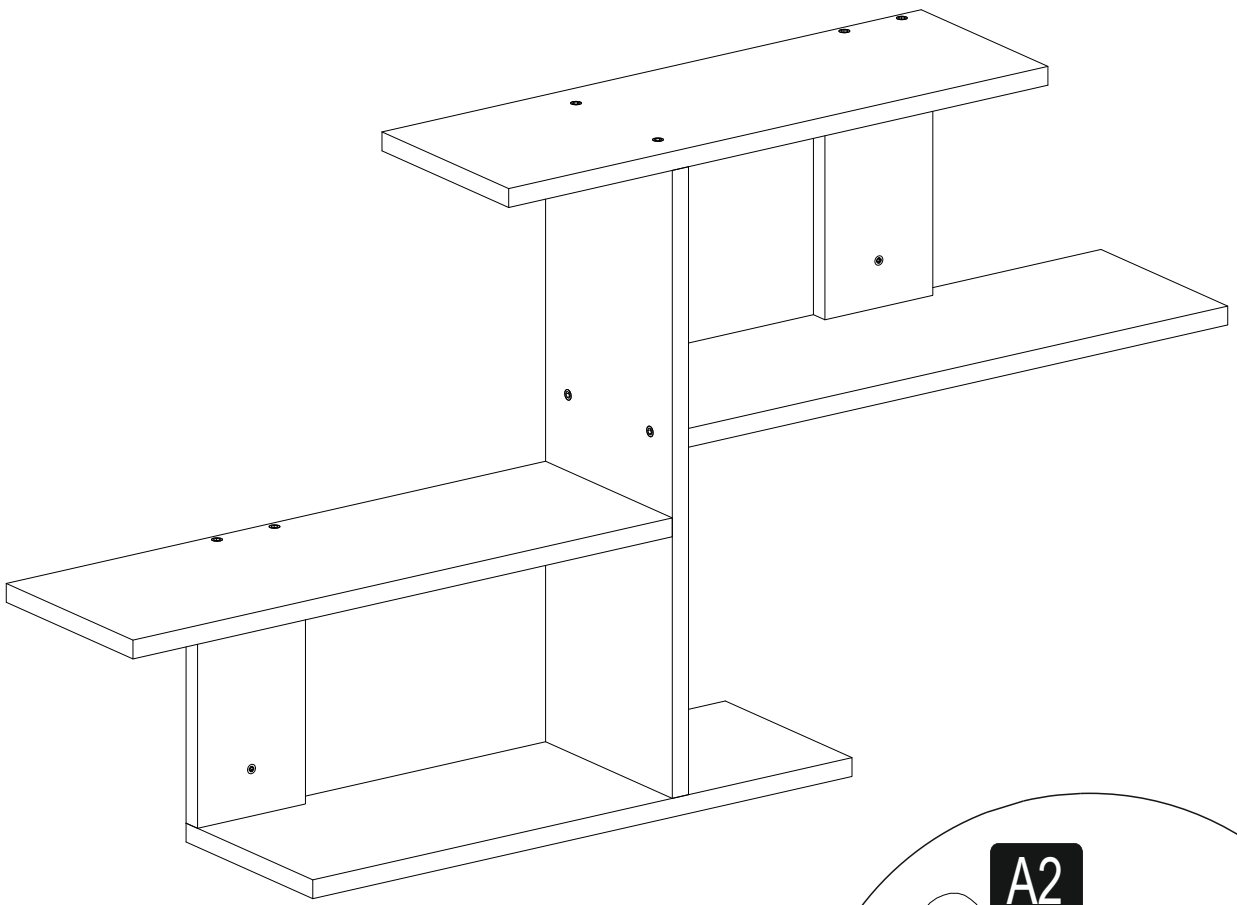
E



F





**DİKKAT!**

Dübel montajı öncesinde duvar tipini kontrol ediniz. Dübel çapıyla eşit çapta matkap ile duvar delinir. (08mm) Ünlversal plastik dübel gene amaçlı kullanımı sağlar. 2 aşamalı montaj gerektirir. Montaj yapılacak duvar tipine göre dübel değışiklik gösterebilir.

CAUTION!

Check the Wall type before installation of dowel. Wall is drilled with equal diameter of dowel.(08mm) Universal Plastic Dowel provides the general purpose usage. Requires two stages assembly. Dowel can be different type according to the wall type. (e.g. Plaster Sheet Partition Wall, Gas Concrete, Hollow Brick Wall) If required, use appropriate dowels and screws.

ACHTUNG!

Wandbefestigung aus Sicherheitsgründen unbedingt anbringen! Beigefügetes Wandbefestigungsmaterial ist nur für Massivwende geeignet! Zur befestigung an anderen Waenden müssen entsprechende Spezialdübel verwendet werden.