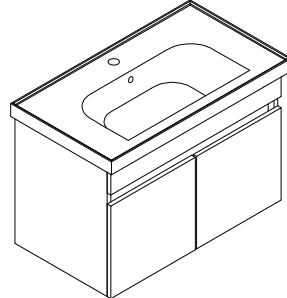
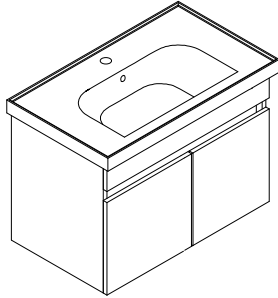
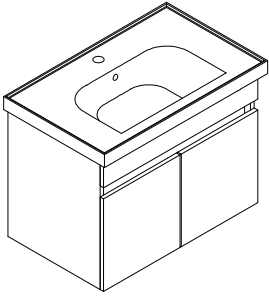
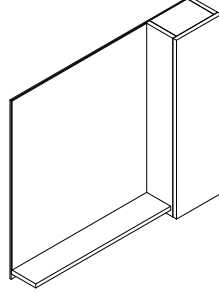
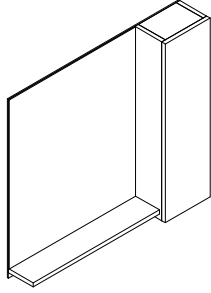
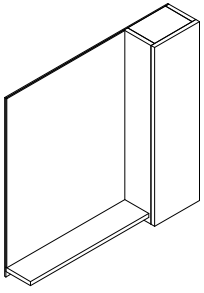


BELLA

KULLANIM VE MONTAJ KILAVUZU

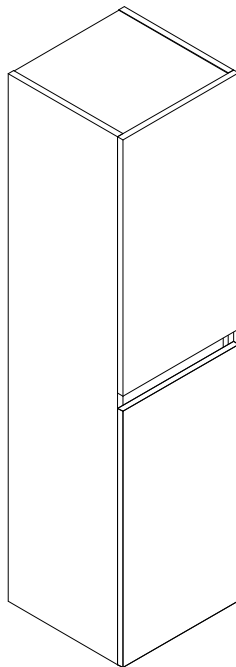
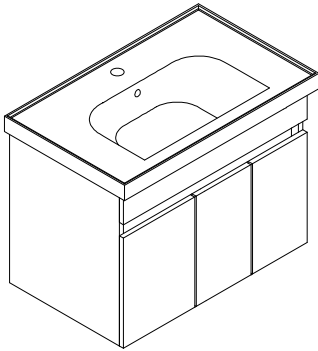
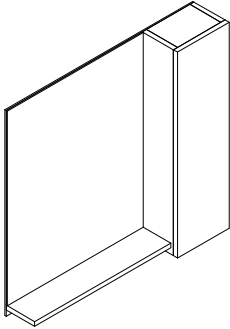
USAGE AND INSTALLATION MANUAL



55 cm

65 cm

80 cm

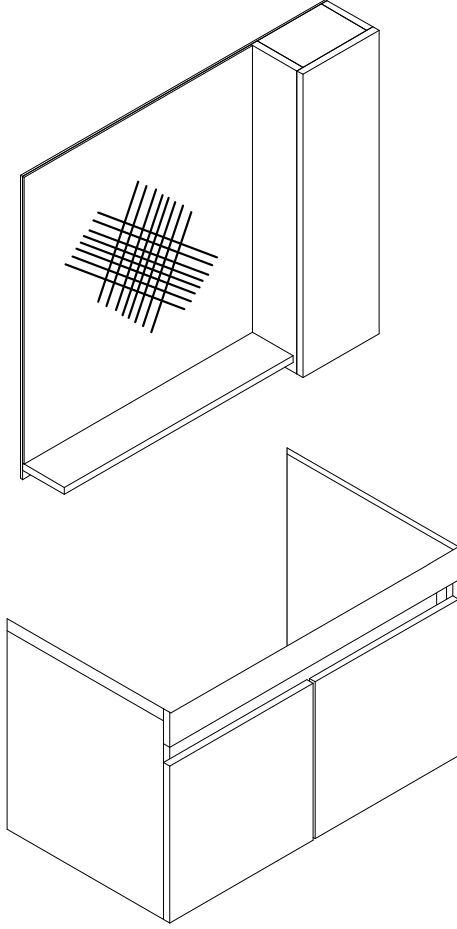


100 cm

BOY DOLABI

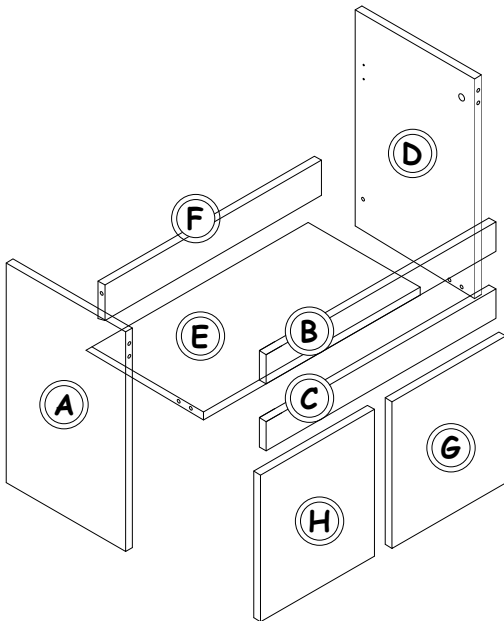
teko^{plus}
Banyonuzdaki konfor

AKSESUAR (KULP,RAY VB.)



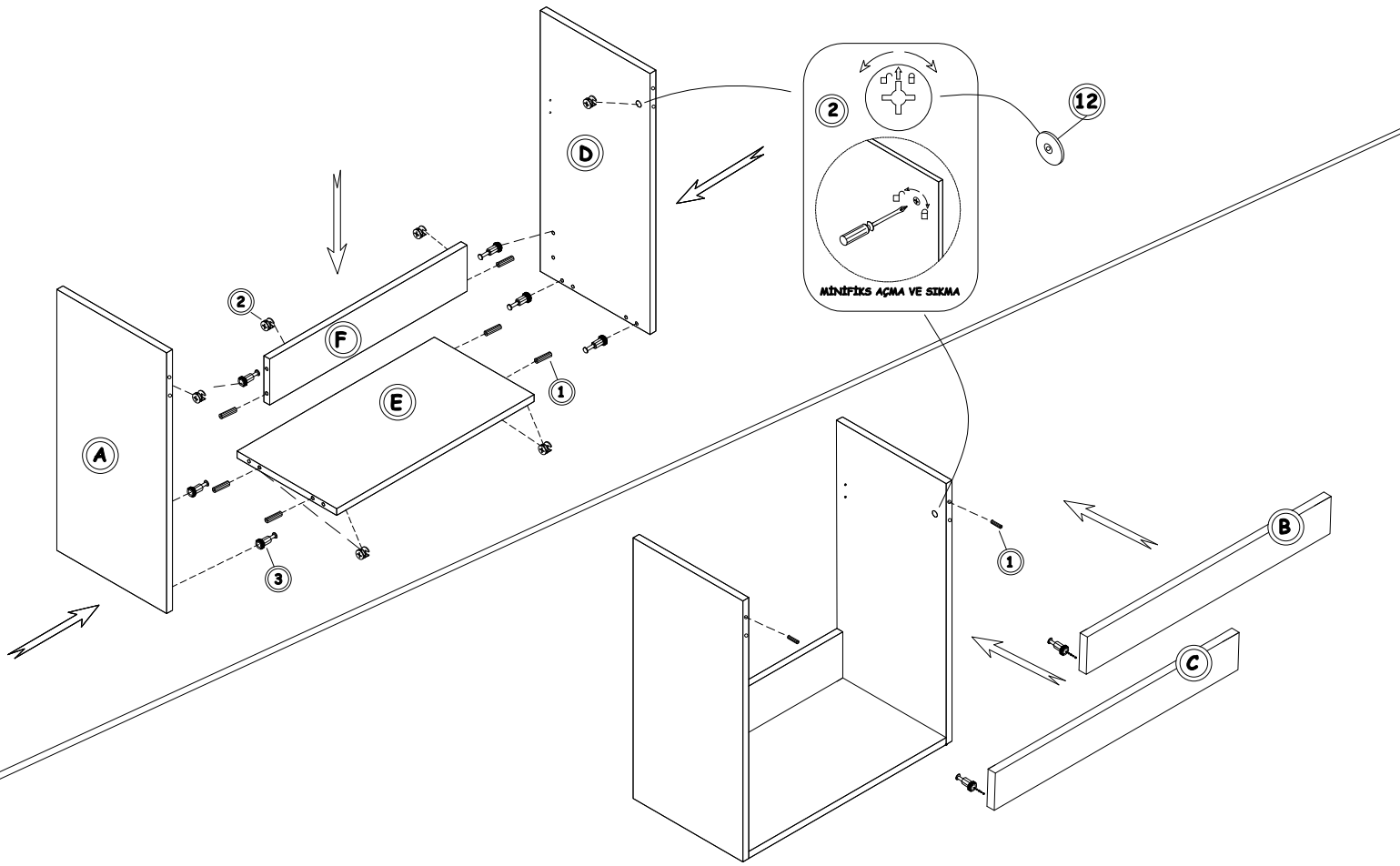
1	PLAST		2 Ad
2			4 Ad
3			12 Ad
4	KULP		
5			4 Ad
6			4 Ad
7			4 Ad
8			8 Ad
9			4 Ad
10	ASKI TAKIMI		2 Tk
11			2 Ad
12			2 Ad
13	ASKI ELEMANI PULU		2 Ad
14			2 Ad
15			10 Ad
16			

ALT MODÜL KURULUM PARÇALARI

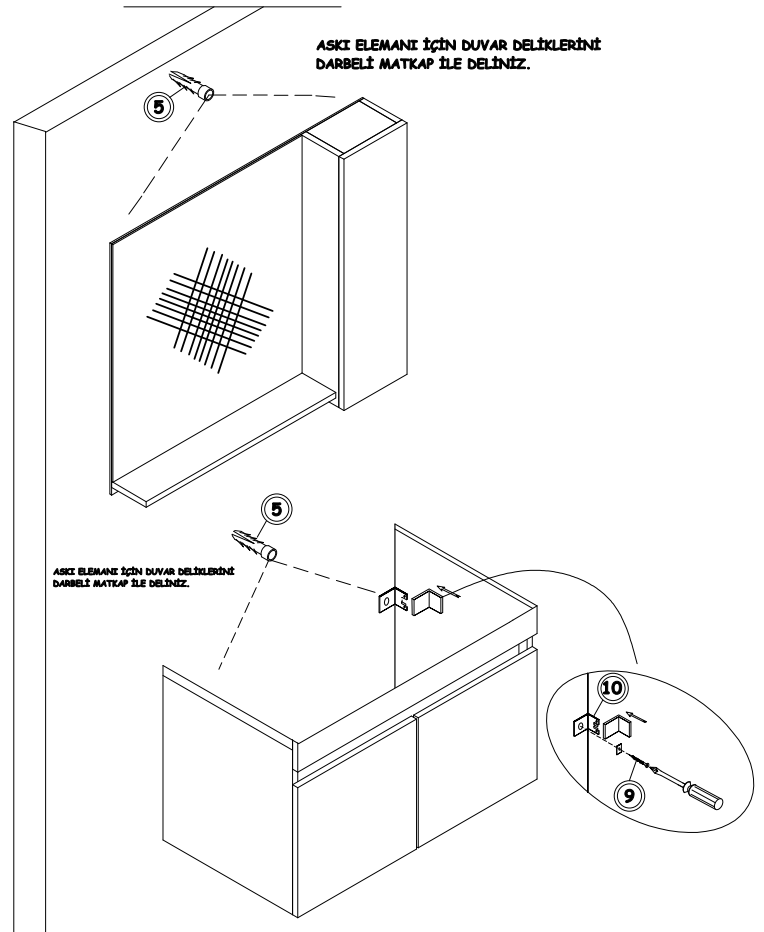
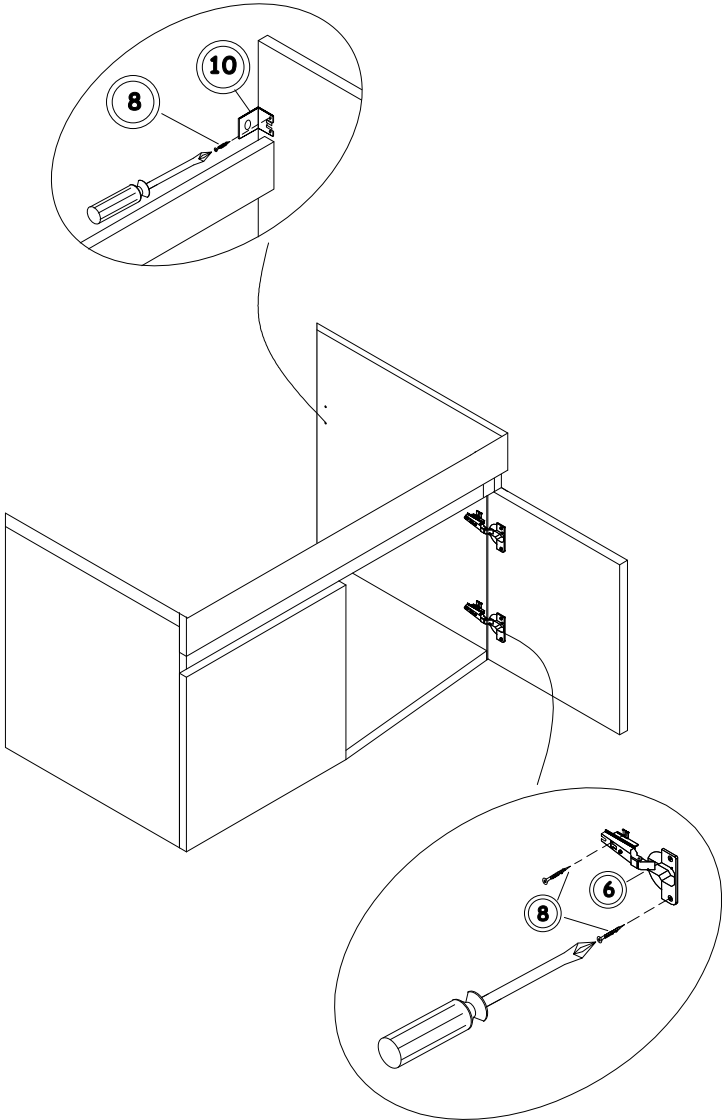


A	SOL YAN TABLA		1 Ad
B	ÖN KLAPA		1 Ad
C	İÇ KLAPA		1 Ad
D	SAĞ YAN TABLA		1 Ad
E	ALT TABLA		1 Ad
F	ARKA PLAKA		1 Ad
G	KAPAK SAĞ		1 Ad
H	KAPAK SOL		1 Ad

NOT: Aksesuar (kulp,ray vb.) genel görünüm amaçlı olup katalog görünümünden farklı olabilir.

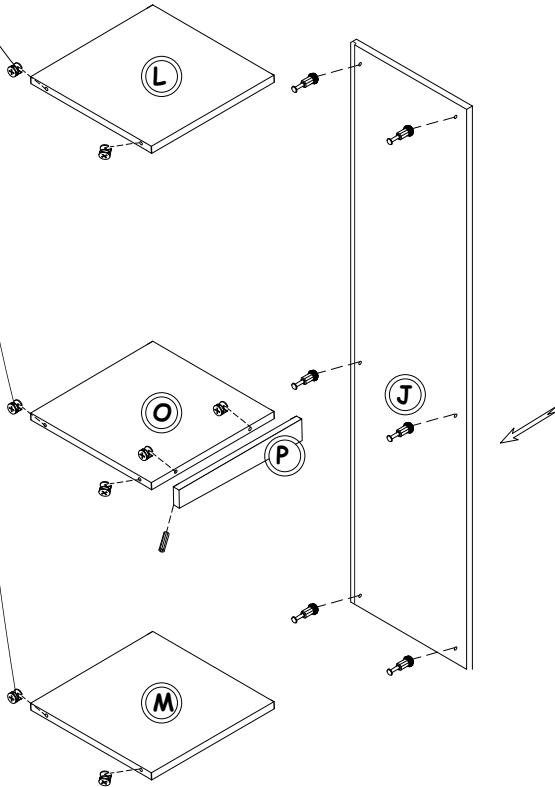
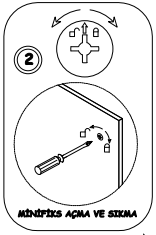
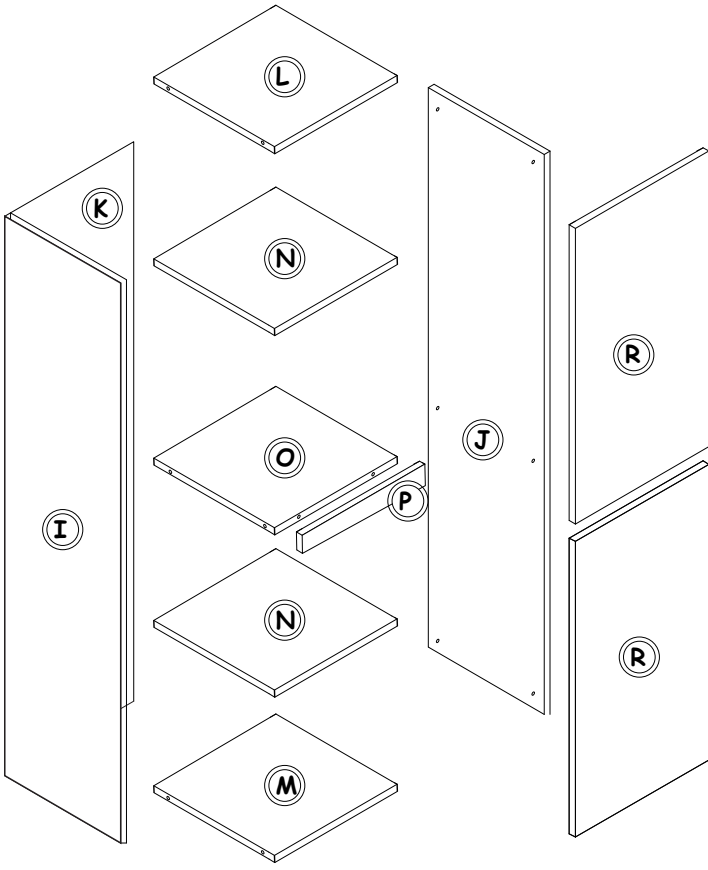


ÜST DOLAP VE ALT DOLAP DUVAR MONTAJI

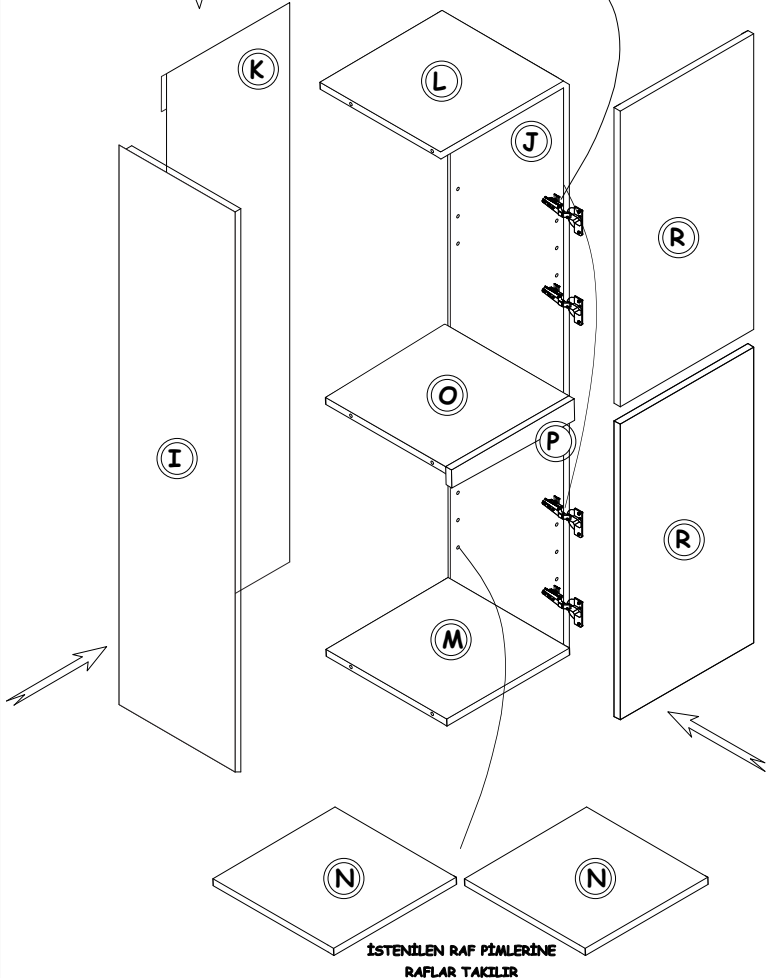
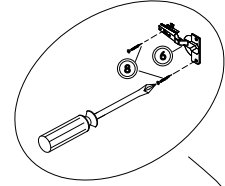


BOY DOLABI KURULUM PARÇALARI

I	SOL YAN TABLA		1 Ad
J	SAĞ YAN TABLA		1 Ad
K	ARKA PLAKA		1 Ad
L	ÜST PLAKA		1 Ad
M	ALT TABLA		1 Ad
N	RAF		2 Ad
O	ORTA PLAKA		1 Ad
P	ORTA ETAJER		1 Ad
R	KAPAK		2 Ad



ARKALIK DOLAP KENARLARINDAKİ BOŞLUKLARA
YUKARIDAN TAKILIR



Genel Bilgiler

Merhaba,

Sayın kullanıcı,

Tekoplus markalı banyo dolabımızı tercih ettiğiniz için teşekkür ederiz. Bu ürünü almış olmakla banyosunda kaliteyi ve konforu yaşayan binlerce Tekoplus kullanıcısı arasına girdiniz, tebrikler.

Günümüz ihtiyaçlarına cevap veren, ölçü ve model çeşitliliğimizle, her zevke hitap eden renk ve tasarımlarımızla, hizmetinizdeyiz. Ürünümüzü yıllarca sorunsuz kullanmanız için gerekli bilgilere bu kılavuz ile ulaşacaksınız. Lütfen kılavuzda yer alan bilgileri dikkatli bir şekilde okuyunuz ve ileride ihtiyaç duyabileceğinizden ötürü saklayınız.

Teslimat ve Montaj

* Teslimat anında, ürün ambalajında darbe kontrolü yapınız. Darbe almış ise ürünün zarar görüp görmediğini kontrol ediniz. Eğer ürün darbe almışsa, montaj personeline, tutanak tutturarak satın aldığınız bayiden değişim talep ediniz.

* Montaj, ürünle birlikte verilen montaj paketinden çıkan özel vida ve dübel kullanılarak yapılmalıdır. Bu vida ve dübeller beton ve tuğla duvarlar içindir. Farklı duvar tipine montaj yapılacaksa o duvar tipine uygun vida ve dübel tercih edilmelidir. (Örneğin: Alçıpan, gazbeton, ahşap, vs.)

- * Armatür ve sifon montajını sızdırmazlık elemanlarını kullanarak yapınız. Gerekli görülen yerlerde su yalıtımı için silikon veya mastik kullanınız.
- * Spot gibi elektrik donanımına sahip ürünleri mutlaka ehil bir elektrik ustasına taktırınız.
- * Nakliye ve montaj aşamasında meydana gelecek hasarlardan şirketimiz sorumlu değildir.

Kullanım Kılavuzu

Dikkat edilmesi gereken konular;

* Ürünlerin ahşap kısımlarının, su ile uzun süre temas etmemesine dikkat edilmeli, su ile temas eden yüzeyler hemen kurulmalıdır. Duş teknesi ya da küvete yakınsa, suya maruz kalmaması için, yıkanma alanı kabin veya perde ile yalıtılmalıdır. Duş alındıktan sonra ortam mutlaka havalandırılmalıdır. Ürünler havalandırması yetersiz, nem oranı yüksek olan mekânlarda kullanılmamalıdır. Kabarma, korozyon ve mantar oluşumuna karşı kurulmalıdır.

* Sifon ve batarya bağlantılarının temizliği ya da değiştirilmesi sonrasında su sızıntısı olup olmadığı kontrol edilmelidir.

* Ürünler yüksek sıcaklık ve rutubete maruz bırakılmamalıdır. Ürününüzün üzerine sıcaklığın etkisiyle zarar verebilecek saç kurutma makinesi, fön makinesi gibi cihazları kesinlikle koymayınız.

* Ürününüzü kalorifer peteği, elektrik veya katı yakıt sobası gibi ısı kaynaklarından en az 1 metre uzak tutunuz.

* Banyo mobilyası darbe ve sert cisimlerle temastan korunmalıdır. Ürünlerin üzerinde kesici, çizici, kırıcı vb. aletler bulundurulmamalı, ürüne hasar verebileceğinden ürün üzerinde bu tip aletlerle işlem yapılmamalıdır.

* Ürünlerin taşınması gerektiği durumlarda, ürünün zemin ile teması tamamen kesildikten sonra taşıma yapılmalıdır. Zeminde sürüyerek taşınmamalıdır.

* Ürünlerin ahşap kısımları hafif nemli, yumuşak pamuklu bezle bastırmadan silinmeli, başka bezle kurulamalıdır.

* Ürünlerin cam ya da ayna kısımları sadece nemli, yumuşak pamuklu bezle bastırmadan silinmelidir. Sadece gerekli görüldüğünde sabunlu bez kullanılmalıdır.

* Ürünlerin doğal mermer, kompozit mermer, seramik veya camdan üretilmiş tezgah kısımları sıvı deterjan veya sabunlu su ile nemlendirilmiş pamuklu bezle silinmeli, başka bir bezle kurulamalıdır.

* Ürünlerin hiçbir yerinde, kaplamalı veya boyalı metal, kulp, spot, menteşe, ray ve benzeri yüzeyleri de dahil olmak üzere; aşırı çözücü, asitli ve aşındırıcı temizlik malzemeleri krem ya da toz deterjan, alkol, tiner, tuz ruhu, çamaşır suyu, kireç sökücü, amonyaklı temizleyiciler gibi kimyasal maddeler kullanılmamalıdır.

* Ürünler direkt güneş ışığına maruz bırakılmamalıdır. Üründe, zamanla ortam şartlarına bağlı olarak kısmi renk değişikliği oluşabilir.

* Spot gibi elektrik donanımına sahip ürünler, sıvı temasından korunmalıdır.

General Description

Hi,

Dear User,

Thank you for choosing Tekoplus branded bathroom cabinet. By purchasing this product, you have become one of the thousands of Tekoplus door users who experience aesthetics and elegance in their bathrooms, congratulations.

We are at your service with a variety of sizes and models that meet today's needs, with colors and designs that appeal to all type of liking. With this user manual, you will find the necessary information for years of trouble-free use of our product. Please read the information in the manual carefully and keep it for future use.

Delivery and Assembly

* At the time of delivery, check the product packaging for impact. If it has been hit, check whether the product is damaged or not. If the product has been hit, request a change from the dealer you bought it by keeping a report to the assembly personnel.

* The assembly must be done by using the special screws and dowels that are included in the assembly package supplied with the product. These screws and dowels are for concrete and brick walls. If mounting will be made on a different wall type, screws and dowels suitable for that wall type should be preferred. (For example: drywall, gas concrete, wood, etc.)

- * Install the armature and siphon using sealing elements. Use silicone or mastic for waterproofing where necessary.
- * Make sure to have products with electrical equipment installed by a qualified electrician.
- * Our company is not responsible for any damage that may occur during transportation and assembly.

User Manual

Points to Take into Account;

- * Care should be taken that the wooden parts of the products do not come into contact with water for a long time, and the surfaces that come into contact with water should be dried immediately. If it is close to a shower tray or bathtub, the bathing area should be insulated with a cabinet or curtain to avoid exposure to water. After taking a shower, the environment must be ventilated. The products should not be used in places with insufficient ventilation and high humidity. It should be dried against swelling, corrosion and fungus formation.
- * After cleaning or changing the siphon and battery connections, it should be checked whether there is water leakage.
- * Products should not be exposed to high temperature and humidity. Never place devices such as hair dryers and blow dryers that may damage your product with the effect of heat.
- * Keep your product at least 1 meter away from heat sources such as radiator, electric or solid fuel stove

* Bathroom furniture should be protected from impact and contact with hard objects. Cutter, plotter, crusher etc. on the products tools should not be kept, and the product should not be processed with such tools as it may damage the product.

* In cases where the products need to be transported, the product should be transported after the contact of the product with the ground is completely cut off. It should not be dragged on the ground.

* The wooden parts of the products should be wiped with a slightly damp, soft cotton cloth without pressing them, and dried with another cloth.

* The glass or mirror parts of the products should only be wiped with a damp, soft cotton cloth without pressing. A soapy cloth should be used only when deemed necessary.

* The counter parts of the products made of natural marble, composite marble, ceramic or glass should be wiped with a cotton cloth moistened with liquid detergent or soapy water, and dried with another cloth.

* No part of the products, including coated or painted metal, handle, spot, hinge, rail and similar surfaces; Excessive solvents, acidic and abrasive cleaning materials, cream or powder detergent, alcohol, thinner, salt spirit, bleach, lime remover, chemicals such as ammonia cleaners should not be used.

* Products should not be exposed to direct sunlight. Depending on the environmental conditions, partial color change may occur in the product over time.

* Products with electrical equipment such as spot should be protected from liquid contact.