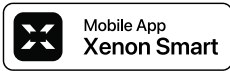
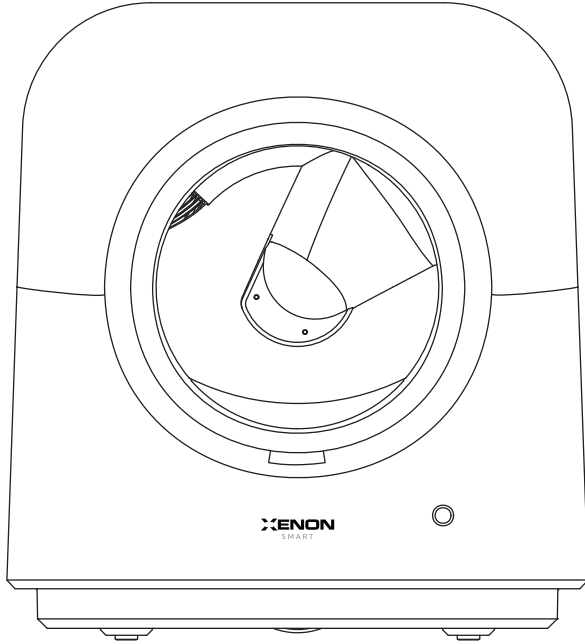


X8620

Akıllı Kedi Tuvaleti

Kullanım Kılavuzu



XENON
SMART



Xenon Smart X8620 Akıllı Kedi Tuvaleti satın almayı tercih ettiğiniz için teşekkür ederiz.

Cihazı kullanmadan önce bu kılavuzu dikkatle okumanızı ve daha sonrası için saklamanızı rica ederiz.

Akıllı Kedi Tuvaleti'ni istediğiniz yerden kontrol ve takip etmek için Xenon Smart mobil uygulamasını Google Play Store ya da App Store'dan ücretsiz indirip kullanmaya başlayabilirsiniz.



Apple ve Apple logosu, ABD'de ve diğer ülkelerde tescilli olan Apple Inc. şirketinin ticari markalarıdır. App Store, ABD'de ve diğer ülkelerde tescilli olan Apple Inc. şirketinin bir hizmet markasıdır.

Google Play ve Google Play logosu, Google LLC'nin ticari markalarıdır.

Telif Hakkı

Telif hakkı © 2024, Xenon Smart Teknoloji Sanayi ve Ticaret LTD. ŞTİ. ye aittir.

Tüm hakları saklıdır. Bu kullanım kılavuzunda yer alan yazı, fotoğraf ve sair içerikler Xenon Smart'ın yazılı izni olmadan elektronik, mekanik, optik, kimyasal, manuel veya herhangi bir biçimde, herhangi bir araçla, kısmen ya da tamamen çoğaltılamaz, aktarılamaz, geri alma sisteminde saklanamaz veya herhangi bir dile veya bilgisayar diline tercüme edilemez.

Akıllı Kedi Tuvaleti, garanti şartlarına tabi olarak satın aldığınız tarihten itibaren 2 (iki) yıl boyunca Xenon Smart garantisinde olacaktır. Garantiniz bittikten sonra da yardım için yanınızdayız.

**Tüm sorularınız için bize
0850 303 46 66 numaralı
Whatsapp destek hattımızdan 7/24
ulaşabilirsiniz.**

EK BİLGİ: Bu kılavuz mümkün olduğu kadar eksiksiz bir şekilde, özenle hazırlanmıştır. Bununla birlikte kılavuzun yayımlanmasından sonra teknik özellikler, fonksiyonlar ya da yazılımla ilgili güncellemeler yapılmış olabilir. Kullanım kılavuzunun son halini veya ürünle ilgili ek bilgileri www.xenonsmart.com web sitemizi ziyaret ederek cihaz sayfasında görebilirsiniz.

Kurulum videoları ve faydalı ipuçları için YouTube kanalımızı ziyaret edebilir, sosyal medya hesaplarımızı takip edebilirsiniz.

xenonsmarthome

xenonsmarthome

xenonsmart

xenon_smart

xenon.smart

İçindekiler

1. Uyarılar	1
2. Kutu İçeriği	5
3. Genel Özellikler	5
4. Teknik Özellikler	6
5. Buton ve Göstergeler	7
6. Montaj	9
7. Mobil Uygulama	13
7.1. Mobil Uygulamayı İndirme	13
7.2. Hesap Oluşturma ve Giriş	13
7.3. Cihazın Mobil Uygulama ile Eşleştirilmesi	15
7.4. Cihazın Mobil Uygulama ile Kullanımı	17
8. Bakım ve Temizlik	19
9. Garanti Koşulları	22

1. Uyarılar



Cihazı kullanıma hazır olana kadar orijinal ambalajında muhafaza ediniz.

Cihazı kullanmadan önce bu kılavuzu dikkatle okuyunuz ve daha sonrası için saklayınız.

Cihazı güvenli ve etkili bir şekilde kullanmak için talimatlara uyunuz ve uyarıları dikkate alınız.

Cihazı amacı dışında kullanmayınız, kullanım kılavuzunda belirtilen çıkarılabilir parçalar dışında herhangi bir parçayı sökmeyiniz. Üreticinin izni olmadan cihazı hiçbir şekilde modifiye etmeyiniz.

Cihazın kullanımı sırasında herhangi bir arıza ile karşılaştığınızda cihazı kendiniz onarmaya çalışmayınız. Cihazın bakım ve onarım işlemleri için yetkili bir servisle iletişime geçiniz.

Cihazı saklama ve çalıştırma koşullarının "Teknik Özellikler" başlığı altında belirtilen koşullar ile uyumlu olmasına dikkat ediniz.

Gök gürültülü yağış sırasında cihaza dokunmayınız veya cihazı kullanmayınız.

Cihazı aşırı sıcak ya da aşırı soğuk ortamlarda, ani sıcaklık değişikliklerinin olabileceği yerlerde ve klima dış ünitesi yakınında bulundurmayınız.

Cihaz soğuk bir ortamdaki sıcak bir ortama taşındığı anda veya cihazın bulunduğu odanın sıcaklığı aniden arttığında cihaz içinde veya yüzeyinde yoğuşma meydana gelebilir. Yoğuşma oluşması durumunda cihazı çalıştırmadan önce yoğuşmanın tamamen kaybolmasını bekleyiniz. Yoğuşma varken kullanmak cihazın arızalanmasına neden olabilir.

Cihazı radyasyon veya X-ışını yayılan yerlerde, güçlü manyetik alanların yakınında, radyo veya TV vericileri gibi güçlü elektromanyetik radyasyon kaynaklarının yakınında bulundurmayınız.

Çalışır durumdayken cihazın üzerini kapatmayınız veya örtmeyiniz.

Cihazın üzerine basmayınız ve cihazı başka cihazlarla üst üste konumlandırmayınız. Cihazı ve bağlı aksesuarlarını basma, takılma, sıkışma ya da çarpma gibi fiziksel zararlardan koruyunuz.

Cihazın yüzeyi kirliyse temiz bir bez ile yavaşça siliniz. Aksi durumda cihazın çizilmesine neden olabilirsiniz.

Cihazı temizlemek için yumuşak ve kuru bir bez kullanınız. İnatçı lekeleri seyreltilmiş nötr deterjanla ıslatılmış ve iyice sıkılmış, yumuşak bir bez ile siliniz. Cihaz yüzeyine zarar vermemek için tiner, alkol ve benzen gibi çözücü maddelerle temizlik yapmaktan kaçınınız.

Cihazı temizledikten sonra tamamen kurulayınız ve nemli bırakmadığınızdan emin olunuz.

Cihazın temizliğini ve bakımını düzenli olarak yapınız.

Tüm ambalaj malzemelerini uygun şekilde bertaraf ediniz. Boğulma riskine karşı plastik torbaları bebeklerden, çocuklardan ve evcil hayvanlardan uzak tutunuz.

Cihazı düşme tehlikesine ve darbelere karşı koruyunuz.

Güvenlik ayarları doğru yapılmadığında veya ağ özellikleri sınırlandırıldığında ortaya çıkabilecek cihaz hasarı, veri kaybı veya geri yüklenmesi gibi sorunlardan Xenon Smart sorumlu tutulamaz.

Xenon Smart, cihazın kullanımı sırasında oluşabilecek veri kaybı durumunda verilerin geri yüklenmesi ile ilgili herhangi bir sorumluluğa sahip değildir.

Cihaz, kötü amaçlı yazılım tehditlerine karşı güvenlik önlemleri içerse de Xenon Smart cihazın tamamen korumada olacağını garanti ve beyan etmez. Kötü amaçlı yazılım saldırılarından korunmak için içerik indirirken dikkatli davranmanız, bilinmeyen kaynaklardan gelen mesajları açmaktan veya yanıtlamaktan kaçınmanız, yalnızca güvenilir internet hizmetlerini kullanmanız önerilir.

Cihazın performansını ve güvenliğini optimize etmek için yazılım güncellemelerini düzenli olarak kontrol ediniz ve güncellemeleri zamanında uygulayınız.

Güç kablosunu ve/veya bağlantı kablosunu adaptörün etrafına sarmayınız, ekipman parçalarının altına veya arasına sıkışmamasına özen gösteriniz. Sıkışırsa veya bükülürse iletken kablolar açığa çıkarak yangına ve elektrik çarpmasına neden olabilir.

Takılma, dolanma, yarananma, kaza ve arızaları önlemek için güç kablosunu bebeklerin/çocukların ulaşamayacağı yerde ve her zaman yaya trafiğinin dışında konumlandırınız.

Cihazın su alarak hasar görmesini engellemek için güç kablosunun ve/veya bağlantı kablosunun su ile temas etmemesine özen gösteriniz.

Cihazı kablosundan tutarak kaldırmayınız ya da taşımayınız.

Kablosu zarar görmüşse cihazı kesinlikle kullanmayınız.

Cihazı yalnızca tavsiye edilen özelliklere sahip bir güç kaynağı ile çalıştırınız ve giriş voltajını doğru bir şekilde sağladığınızdan emin olunuz.

Güç kaynağına ıslak elle dokunmayınız.

Ani elektrik kesintilerinde cihazın doğru bir şekilde çalışıp çalışmadığını kontrol ediniz.

Cihazın güç kablosunu sağlam ve uygun şekilde monte edilmiş bir prize takınız. Gevşek veya hasar görmüş prizler yangın tehlikesi oluşturabilir.

Cihazı prize takmadan önce cihaza ait güç kaynağı giriş voltajının evinizdeki şebeke gerilimi ile aynı olup olmadığını kontrol ediniz.

Cihazın monte edileceği konumun Wi-Fi erişim noktasına uygun bir mesafede olmasına özen gösteriniz. Cihazın sağlıklı çalışabilmesi için Wi-Fi sinyal seviyesinin yeterli olması önemlidir. Cihaz ile modem arasında Wi-Fi sinyalinin zayıflamasına sebep olabilecek kalın duvar ve mobilya gibi engeller bulunmadığından emin olunuz.

Cihazı halka açık Wi-Fi ağlarına bağlamaktan kaçınınız ve ağ şifrenizi belirli aralıklarla değiştiriniz.

Cihazınızı güvende tutmak için veri gizliliğini koruyunuz ve güçlü şifreler kullanınız. Ağınızı yetkilendirmek ve ağınıza erişimi sınırlandırmak için güvenlik önlemleri alınız.

Wi-Fi ağınızın güvenliği için gerekli ayarları yapmanız ve koruma önlemleri almanız esastır. Koruma önlemleri arasında; Wi-Fi ağınız için tahmin edilmesi zor bir şifre kullanmanız, ağınızın SSID'sini (Ağ Adı) gizlemeniz, sadece bilinen kullanıcıların erişimine izin vermeniz ve üretici tarafından sağlanan güncellemeleri takip ederek ağ donanımınızın güvenlik açıklarını kapatmak sayılabilir.

Yalnızca üretici tarafından önerilen veya satılan yedek parçaları kullanınız. Farklı bir parça kullanmanız güvensiz bir duruma neden olabilir.

Cihaz sadece iç mekân kullanımı için uygundur; cihazın dış mekânlarda kullanılması zarar görmesine neden olabilir.

Cihazı su yakınında kullanmayınız. Cihazın içine sıvı, küçük cisimler veya benzeri yabancı nesnelerin girmesine izin vermeyiniz.

Cihazı doğrudan güneş ışığına maruz bırakmayınız.

Cihazı toza, dumana veya buhara maruz bırakmayınız. Cihazı aşırı toz veya sigara dumanına maruz kalan bir ortamda bulundurmuyunuz. Toz birikmesi veya sigara dumanı kalıntıları, cihazın arızalanmasına yol açabilir.

Cihazı buhar, yüksek nem, kuvvetli rüzgâr, aşındırıcı gazlar, yanıcı gazlar veya tuz gibi zarar verici maddelerin bulunduğu ortamlarda kullanmayınız veya bulundurmuyunuz.

Cihazın su ile teması sonucu oluşan arızaların garanti kapsamı dışındadır. Unutmayınız.

Cihazı suya düşürmeyiniz ve su altında kullanmayınız.

Cihazın suyla temasından kaçınınız, banyo vb. nemli yerlerde kullanmayınız.

Cihaza temas eden suyu silmek için yumuşak ve kuru bir bez kullanınız.

Cihazı düşme ya da devrilmelerden korumak için sabit olmayan ve eğimli yüzeylere yerleştirmeyiniz

Cihazı sıkışık bölgelerde konumlandırmayınız, dar alanlara zorlayarak yerleştirmeyiniz.

Cihazı dikkatli bir şekilde taşıyınız ve düşürmeyiniz.

2. Kutu İeriđi

- Akıllı Kedi Tuvaleti x 1
- ıkarılabilir Plastik Kum Paspası x 1
- Koku Tableti x 4
- 20'li öp Torbası x 2
- DC 12 V Gü Kaynađı x 1
- Kullanım Kılavuzu x 1

3. Genel Özellikler

Xenon Smart X8620 Akıllı Kedi Tuvaleti, kedinizin tuvalet ihtiyacını evde olmadığınız zamanlarda bile hijyenik ve pratik bir şekilde yönetmenizi sağlamak için tasarlanmıştır.

60 litrelik kum haznesine sahip Akıllı Kedi Tuvaleti'nin temizlik işlemi kediniz tuvaletten çıktıktan sonra otomatik olarak başlar. Dönen silindir haznesi ve atık toplama sistemi sayesinde temizlik işlemi her defasında hijyenik ve pratik bir şekilde gerçekleşir. 6 litrelik atık haznesi, kedi sayısına ve kullanım sıklığına bađlı olarak yaklaşık 7-10 gün arası kullanım sunar. Koku önleyici UV sterilizasyonu bakterilerin çođalmasını ve kötü koku oluşumunu önler, böylece evinizin her zaman temiz ve ferah kokmasını sağlar. Birden çok kediyi takip edebilen tartı sistemi kedinizin tuvalet alışkanlıkları ve kilosunu izleyerek sađlık durumu hakkında size bilgi verir.

Mobil uygulama entegrasyonu sayesinde temizlik, kum boşaltma, sterilizasyon gibi çeşitli ayarları evde olmasanız da kolayca yapabilmeyi sađlayan Akıllı Kedi Tuvaleti ile hem kediniz hem siz mutlu olacaksınız.

4. Teknik Özellikler

Ürün Adı	: Akıllı Kedi Tuvaleti
Ürün Kodu	: X8620
Bağlantı	: Wi-Fi 2.4 GHz IEEE 802.11b/g/n, Bluetooth LE
Boyutlar	: 545 mm x 545 mm x 595 mm
Cihaz Ağırlığı (Net/Brüt)	: 13,5 kg (Net) / 16,8 kg (Brüt)
Malzeme	: PP, ABS, POM, PC
Çalışma Sıcaklığı	: 0 °C ~ 40 °C
Çalışma Nem Oranı	: %0 - %90
Kullanım Alanı	: İç Ortam
Desteklenen Platform	: Xenon Smart, Tuya
Eşleşme Modu	: EZ
Çalışma Gerilimi	: DC 12 V / 2 A
Bekleme Anında Güç Tüketimi	: 1,2 W
Motor Hızı	: 7 RPM/min.
Kum Haznesi Hacmi	: 60 L
Atık Haznesi Hacmi	: 6 L
Uygun Kedi Ağırlığı	: ≤ 10 kg
Ağırlık Ölçüm Hassasiyeti	: ± 100 g
Maksimum Kum Kapasitesi	: 2,5 kg
Sterilizasyon	: UV
Kum Temizleme	: Otomatik

Sterilizasyon Süresi : ~10 dk.

Aksesuar : Plastik Kum Paspası

Günlük Kontrol Özellikleri : Kullanım Sayısı, Ortalama Kullanım Süresi, Ortam Sıcaklığı

Koruma Özellikleri : Aşırı Yük Koruması, Harekete Duyarlı Otomatik Kapanma

Adaptör Kablo Uzunluğu : 1,5 m

Çocuk Kilidi : Yok

PIR Algılama Mesafesi : 1 m

PIR Algılama Açısı : 62° (Yatay Düzlemde)

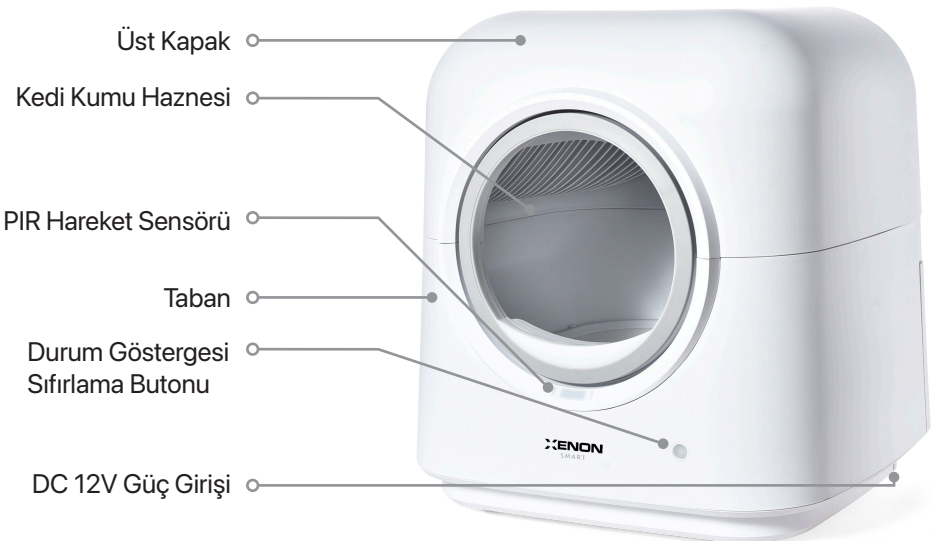
Kum Haznesi İç Tambur Çapı : 49,22 cm

Kum Haznesi Giriş Çapı : 26,44 cm

Kum Haznesi Giriş Yüksekliği : 22,5 cm

Uygun Kum Tipi : İnce Taneli ve/veya Topaklanabilir Kum

5. Cihaz Tanıtımı



Atık Haznesi Kapağı

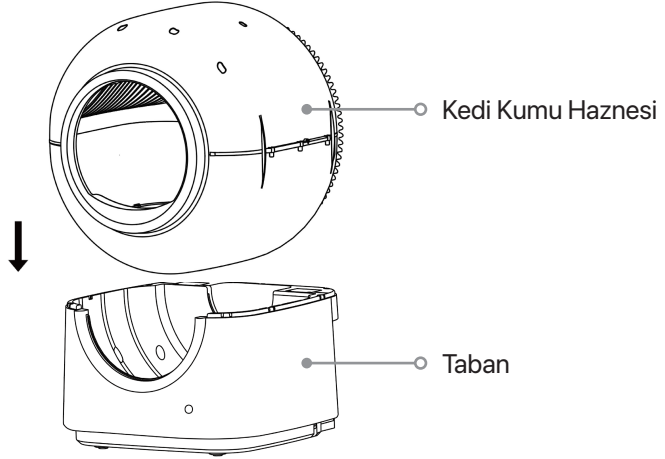
Atık Haznesi



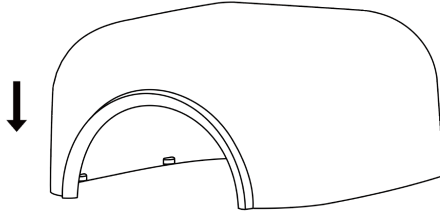
Buton	Fonksiyon / Durum	İşlem	Gösterge
	Cihazı Başlatma	Montaj adımları tamamlanan cihaz güç kaynağına bağlanır ve içerisindeki kumu yayması için 1-2 dakika beklenir.	Yeşil renkte sabit yanar.
	Cihazı Kapatma	Cihaz güç kaynağından ayrılır.	Söner.
Sıfırlama Butonu	Eşleşme Modunda Çalıştırma	Cihaz güç kaynağına bağlıyken 10 saniye basılı tutulur.	Yeşil renkte hızlı bir şekilde yanıp söner.
	Kumu Temizleme	1 kez basılır.	Yeşil renkte sabit yanar.
	Cihazın İçindeki Tüm Kumu Boşaltma	2 kez basılır.	Yeşil renkte sabit yanar.
	UV Sterilizasyon Aktif		10 dakikalık UV Sterilizasyon işlemi süresince mor renkte sabit yanar.
	PIR Hareket Sensörü Hareket Algıladı		Mavi renkte sabit yanar.
	Atık Haznesi Doğru Yerleşmedi, Atık Haznesi Dolu, Cihaz Durdu, Cihazın Montajı Doğru Şekilde Tamamlanmadı, Yetersiz Kum, Hareket Algılandığı için Cihaz Durdu		Kırmızı renkte sabit yanar (Durum detayı mobil uygulamada, cihazın ana sayfası ekranında görüntülenir).

6. Montaj

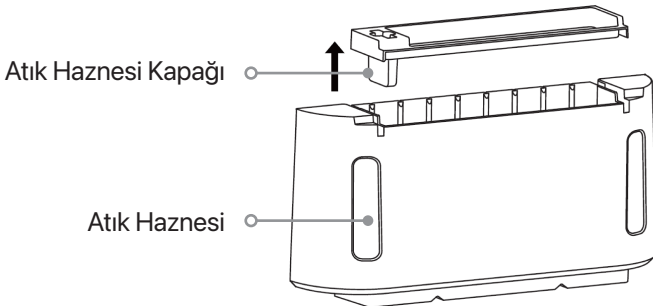
- 1. Adım:** Taban'ı düz ve sert bir zemine yerleştiriniz ve ardından Kedi Kumu Haznesi'nin arka kısmındaki dişlileri Taban üzerindeki dişliler ile uyum sağlayacak şekilde oturtunuz.



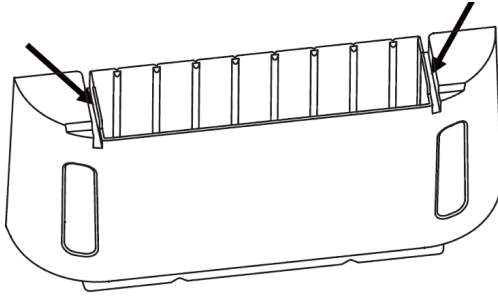
- 2. Adım:** Üst kapağı, Taban ile birleştirdiğiniz Kedi Kumu Haznesi'nin üzerine yerleştiriniz.



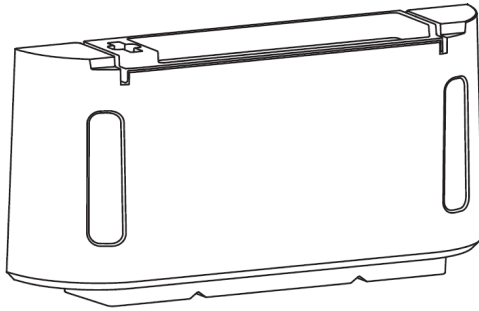
- 3. Adım:** Atık Haznesi'nin üzerindeki Atık Haznesi Kapağı'nı yukarı yönde çekerek yerinden çıkarınız.



4. Adım: Kutu içerisinde çıkan çöp poşetlerinden birini Atık Haznesi'ne, çöp poşetinin iplerini de Atık Haznesi'nin üzerindeki boşluklara sabitleyiniz.

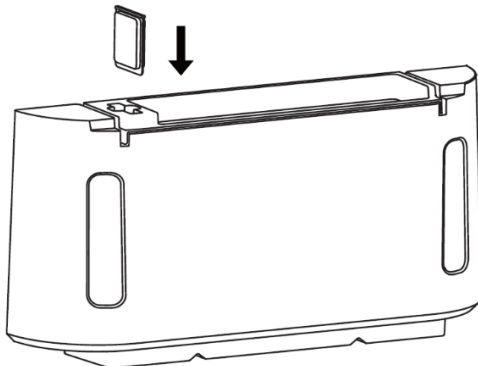


5. Adım: Çöp poşetini yerleştirdikten sonra Atık Haznesi'nin üzerinden çıkardığınız kapağı tekrar yerine yerleştiriniz.

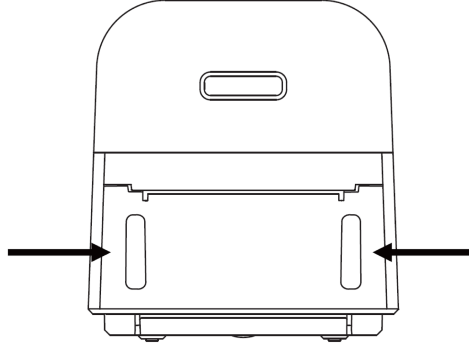


6. Adım: Kutu içerisinde çıkan Koku Tableti'nin ambalajını ve üzerinde bulunan kapağı çıkardıktan sonra Koku Tableti Haznesi'ne yerleştiriniz.

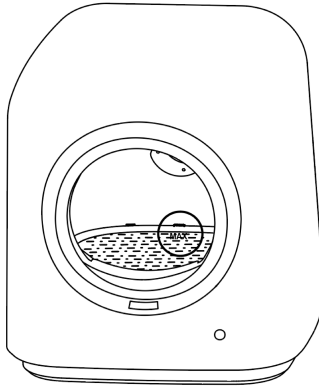
i Tabletın ambalajı açıldıktan sonraki kullanım ömrü 3 aydır. Koku tabletini her 3 ayda bir yenisi ile değiştiriniz.



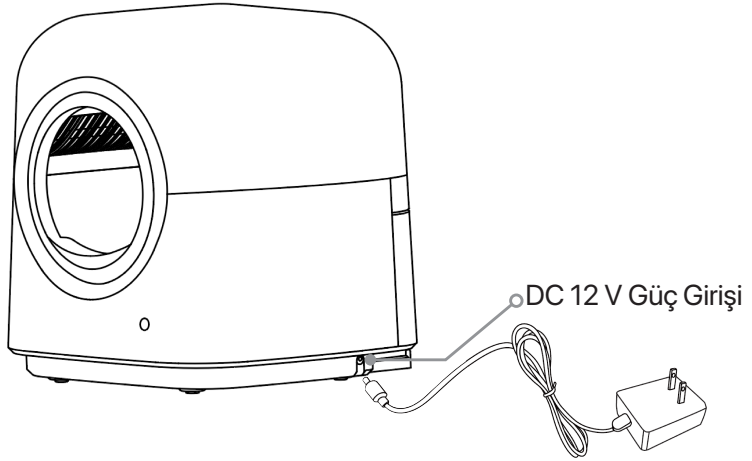
7. Adım: Kurulumunu tamamladığınız Atık Haznesi'ni cihazın arka kısmındaki alana sağ ya da sol taraftan kaydırarak yerleştiriniz.



8. Adım: Kedi Kumu Haznesi'ne MAX çizgisini geçmeyecek şekilde, en fazla 2,5 kg kadar kum koyunuz. En iyi kullanım deneyimi için kum miktarını MAX çizgisinin biraz altında tutmanız önerilir.



9. Adım: Cihazın kurulumunu tamamladıktan sonra DC 12 V güç kaynağını cihazın güç girişine bağlayınız ve prize takınız.



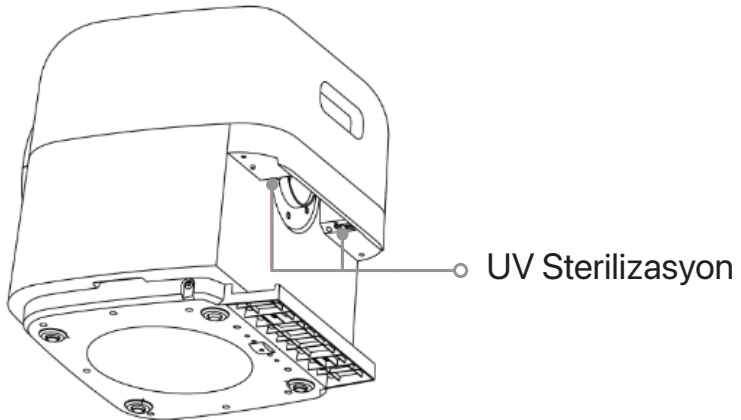
Cihazı kullanmaya başlamadan önce kedi kumu eklemeyi unutmayınız ve kullanmaya başladıktan sonra kum azaldıkça ekleme yapınız.



Cihaz, çalıştırdıktan sonra içerisindeki kumu yayararak kullanım için hazır hale getirecektir.



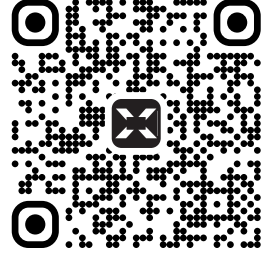
Cihaz, isteğinize bağlı olarak internet bağlantısı ve mobil uygulama olmadan, manuel olarak da çalıştırılabilir. Manuel çalışmada şekilde cihazın UV sterilizasyon dışındaki tüm özellikleri kullanılabilir.



7. Mobil Uygulama

7.1. Mobil Uygulamayı İndirme

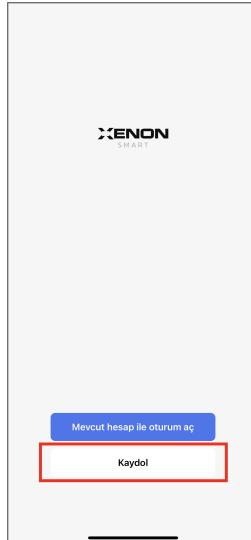
Xenon Smart uygulamasını mobil cihazınıza indirmek için sağ tarafta yer alan kare kodu okutunuz ya da Google Play Store veya App Store'dan arayarak indiriniz.



7.2. Hesap Oluşturma ve Giriş

Xenon Smart mobil uygulamasına daha önce kaydolduysanız giriş yapınız. Kaydolmadıysanız aşağıdaki adımları izleyerek kayıt işlemini tamamlayınız.

1. Uygulamayı açınız ve "Kaydol" butonuna dokununuz.



2. E-posta adresinizi giriniz. "Gizlilik Politikası" ve "Hizmet Sözleşmesi"ni okuyunuz ve kabul etmeniz durumunda "Kabul ediyorum" kutucuğunu işaretleyerek "Doğrulama kodu al" butonuna dokununuz.

3. E-posta adresinize gelen doğrulama kodunu giriniz. Ardından hesabınız için bir şifre belirleyerek kayıt işlemi tamamlayınız.

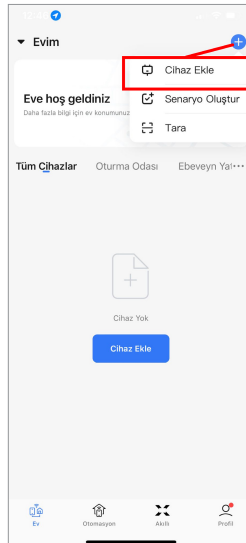
7.3. Cihazın Mobil Uygulama ile Eşleştirilmesi

EZ Eşleşme Modu

1. Cihazı eşleşme moduna aldıktan sonra Xenon Smart mobil uygulama ana sayfasındaki "+" butonuna ve ardından "Cihaz Ekle" butonuna dokununuz.



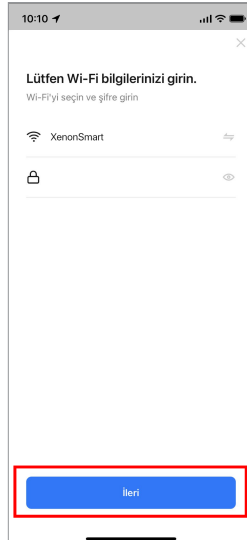
Cihazın eşleşme modunda çalışırken Durum Göstergesi yeşil renkte yanıp söner. Yanıp sönmüyor ise cihazı eşleşme modunda çalıştırmak için Sıfırlama Butonu'na 10 saniye basılı tutunuz.



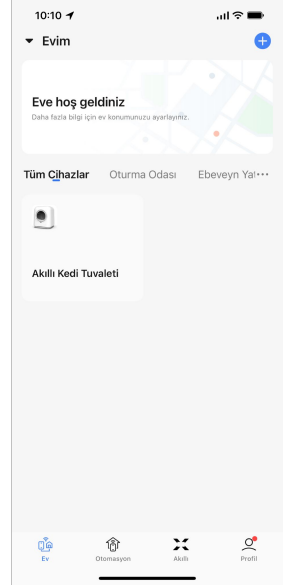
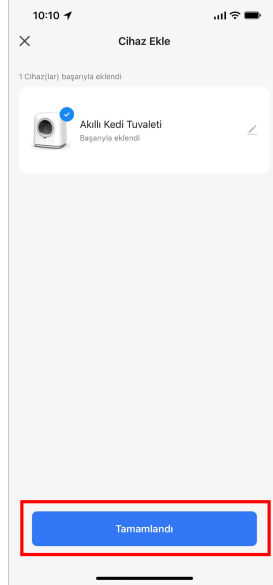
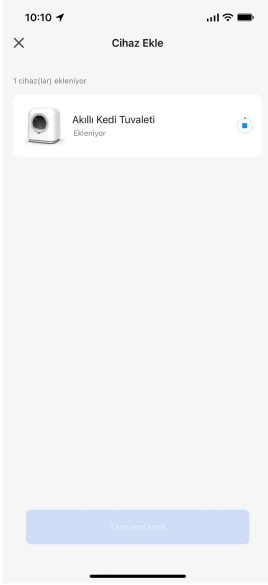
2. Cihaz ekleme sayfası açıldığında yakında bulunan ve eşleşme moduna alınan cihazlar mobil uygulama tarafından taranacak ve bulunan cihazlar ekranda otomatik olarak listelenecektir. Listelenen cihazın yanındaki "Ekle" butonuna dokununuz.



3. Cihazı bağlamak istediğiniz Wi-Fi erişim noktasına ait SSID'yi (Ağ Adı) ve parolayı girerek "İleri" butonuna dokununuz.



4. Eşleştirme işlemi başarıyla tamamlandıktan sonra cihaz, uygulamaya eklediğiniz "Ev" içersine kaydedilerek kullanıma hazır olacaktır.

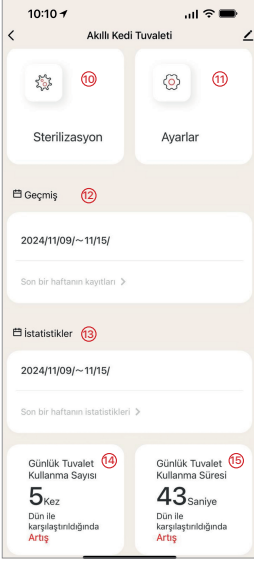


7.4. Cihazın Mobil Uygulama ile Kullanımı

Ana Ekran Üzerindeki Bilgiler

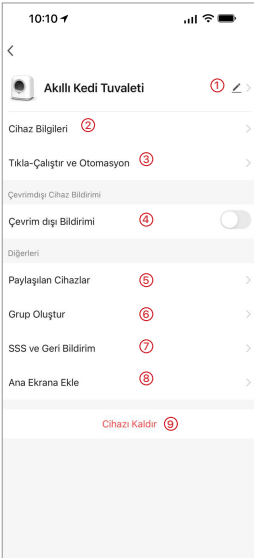


1. Cihaz bilgileri ve ayarları¹
2. Durum Göstergesi
3. Bildirim alanı (Cihaz durumuna göre "Beklemede", "Cihaz Durdu", "Kapak Açık", "Kedi Algılandı" vb. bildirimler görüntülenir.)
4. Rahatsız Etme Modu etkinleştirme/devre dışı bırakma (Etkinleştirdiğinizde cihaz kum temizleme dahil hiçbir işlevi gerçekleştirmez ve Durum Göstergesi kapanır.)
5. Cihazın günlük kullanım sayısını görüntüleme
6. Cihazın günlük ortalama kullanım süresini görüntüleme
7. Cihazın ortam sıcaklığını °C cinsinden görüntüleme
8. Kum temizleme işlemini başlatma
9. Kum boşaltma işlemini başlatma



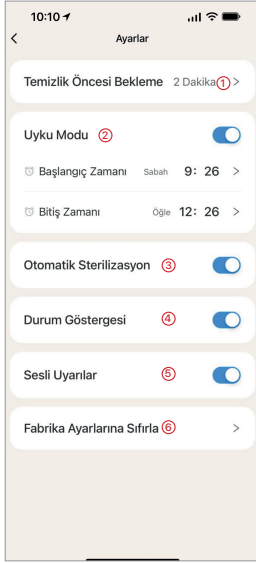
10. Atık Haznesi için 10 dakikalık UV Sterilizasyon işlemini başlatma
11. Ayarlar²
12. Cihazın son durum kayıtlarını ve bildirimlerini haftalık olarak görüntüleme
13. Cihazın haftalık tuvalet kullanım sayısını ve ortalama tuvalet süresini grafik olarak görüntüleme
14. Günlük tuvalet kullanım sayısını bir önceki gün ile karşılaştırmalı olarak görüntüleme
15. Günlük tuvalet kullanım süresini bir önceki gün ile karşılaştırmalı olarak görüntüleme

1 Cihaz Bilgileri ve Ayarları



1. Cihaz ismini düzenleme
2. Cihaz ID'si, IP& MAC adresleri, zaman dilimi ve bağlantı kalitesini görüntüleme
3. Cihaz otomasyonları
4. Cihaz çevrim dışı olduğunda bildirim alma
5. Cihazı farklı Xenon Smart hesapları ile paylaşma
6. Cihazı birlikte kullanılabilen cihazlar grubuna dahil etme
7. Cihazın kullanımı hakkında SSS ve geri bildirim gönderme
8. Uygulamayı telefon ana ekranına kısayol olarak ekleme
9. Cihazı mobil uygulamadan kaldırma ve fabrika ayarlarına sıfırlama

Ayarlar



1. Kum temizleme işleminin, kedi tuvaletten ayrıldıktan ne kadar süre sonra başlayacağını ayarlama (Bu ayarı, kumun topklanma süresini göz önünde bulundurarak belirleyiniz.)
2. Cihazın belirlenen başlangıç ve bitiş zamanı içerisinde kapanmasını ayarlama (Tuvalet kullanılsa da belirlenen zaman dilimi içerisinde kum temizleme işlemi yapılmaz.)
3. UV Sterilizasyon işlemini otomatik olarak etkinleştirme/devre dışı bırakma (Etkinleştirildiğinde her 6 saatte bir otomatik olarak devreye girecektir.)
4. Cihaz üzerindeki Durum Göstergesi'ni etkinleştirme/devre dışı bırakma
5. Cihaz parçalarının yerinden çıkarılması veya herhangi bir hata ile karşılaşılması durumunda sesli uyarı almayı etkinleştirme/devre dışı bırakma
6. Cihaz içerisindeki tüm verileri silerek cihazı fabrika ayarlarına döndürme

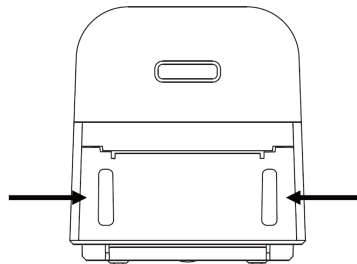
8. Bakım ve Temizlik

Atık Haznesi'ndeki Çöp Poşetinin Değiştirilmesi

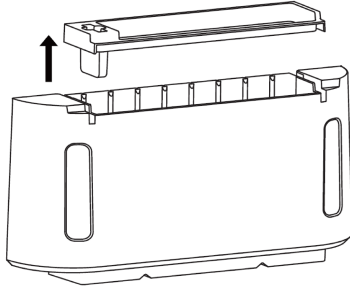


Atık Haznesi dolduğunda mobil uygulama anlık bildirim gönderir ve ek olarak mobil uygulamada cihaz ana ekranı üzerinde "Atık haznesi dolu" bildirimini görüntülenir. Atık Haznesi dolduğunda cihaz üzerindeki Durum Göstergesi kırmızı renkte sabit yanar.

1. **Adım:** Atık Haznesi'ndeki çöp poşetini değiştirmek için Atık Haznesi'ni sağa veya sola kaydırarak yerinden çıkarınız.

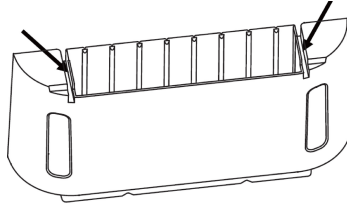


2. Adım: Atık Haznesi Kapağı'nı yerinden çıkarınız.

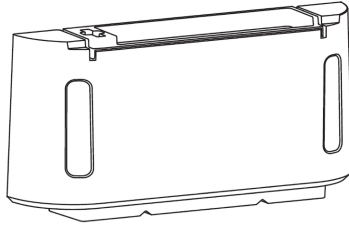


3. Adım: Dolu çöp poşetini Atık Haznesi'nden çıkarınız.

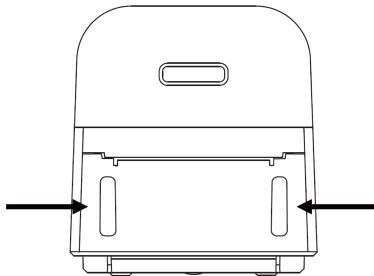
4. Adım: Yeni çöp poşetini Atık Haznesi'ne, çöp poşetinin iplerini de Atık Haznesi'nin üzerindeki boşluklara sabitleyiniz.



5. Adım: Çöp poşetini yerleştirdikten sonra Atık Haznesi Kapağı'nı tekrar yerine yerleştiriniz.



6. Adım: Atık Haznesi'ni cihazın arka kısmındaki alana sağ ya da sol taraftan kaydırarak yerleştiriniz.





Atık Haznesi yerine doğru yerleştirilmediğinde mobil uygulamada, cihazın ana sayfasındaki bildirim alanında, "Atık haznesi doğru şekilde monte edilmemiş" bildirimi görüntülenir ve cihaz üzerindeki Durum Göstergesi kırmızı renkte sabit yanar. Bu durumda cihaz temizleme işlemini gerçekleştirmez.

Kedi Kumu Haznesi'nin Bakım ve Temizliği



Kedi Kumu Haznesi'ni temizlemeye başlamadan önce Atık Haznesi'nin dolu olmadığından emin olunuz.

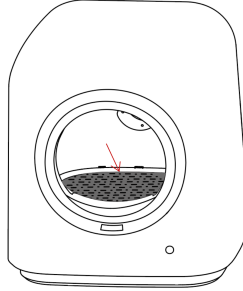


Güç kaynağını prizden ve cihazdan çıkarınız. Adaptöre ıslak elle asla dokunmayınız.

1. Kedi Kumu Haznesi'ni temizlemeden önce Kedi Kumu Haznesi'ndeki tüm kumu boşaltınız. Bu işlemi gerçekleştirmek için mobil uygulama üzerinden "Kumu Boşalt" butonuna dokunabilir veya cihaz üzerindeki Sıfırlama Butonu'na art arda iki kez basabilirsiniz.



Kedi Kumu Haznesi'ni temizlerken zemindeki gri renkli parçayı yerinden çıkarmaya çalışmayınız.



2. Kedi Kumu Haznesi'nin üstündeki Üst Kapak bölümünü çıkarınız ve ardından Kedi Kum Haznesi'ni tabandan ayırınız. Cihazın parçalarını nemli bir havlu veya bezle silerek temizleyiniz. Cihazın parçalarını asla yıkamayınız.



Cihazı ıslak bir alanda bırakmayınız ya da su ile yıkamayınız; cihazın su ile yıkanması elektronik aksamına ve metal parçalara zarar verebilir.

3. Tüm parçalar tamamen kuruduktan sonra montaj talimatlarına uyarak cihazın kurulumu yapabilirsiniz.



Temizlenen parçalar tamamen kurumadan kurulumu yapmayınız ve cihazı güce bağlamayınız.

9. Garanti Koşulları

- Ürün terimi, Xenon Smart Teknoloji Sanayi ve Ticaret LTD. ŞTİ. tarafından satılan X8620 kodlu Akıllı Kedi Tuvaleti ürününü kapsamaktadır. Xenon Smart Teknoloji Sanayi ve Ticaret LTD. ŞTİ., bundan böyle SATICI olarak anılacaktır. Ürüne ait garanti şartları aşağıda yer almaktadır.
1. Garanti süresi, ürünün fatura tarihinden itibaren başlar ve 2 (iki) yıldır.
 2. Ürünün bütün parçaları dahil olmak üzere tamamı garanti kapsamındadır.
 3. Ürünün kullanım kılavuzunda belirtilenden aykırı bir şekilde kullanılmasından ve uyarılara dikkat edilmemesinden kaynaklı arızalar garanti kapsamında değildir.
 4. Cihazın ayıplı olduğunun anlaşılması durumunda tüketici, 6502 sayılı Tüketicinin Korunması Hakkında Kanun'un 11'inci maddesinde yer alan;
 - a. Sözleşmeden dönme,
 - b. Satış bedelinden indirim isteme,
 - c. Ücretsiz onarılmasını isteme,
 - d. Ürünün ayıpsız bir misli ile değiştirilmesini isteme haklarından birini kullanabilir.
 5. Tüketicinin bu haklardan ücretsiz onarım hakkını seçmesi durumunda SATICI; işçilik masrafı, değiştirilen parça bedeli ya da başka herhangi bir ad altında hiçbir ücret talep etmeksizin malın onarımını yapmak veya yaptırmakla yükümlüdür.
 6. Tüketicinin, ücretsiz onarım hakkını kullanması halinde ürünün;
 - a. Garanti süresi içinde tekrar arızalanması,
 - b. Tamiri için gereken azami sürenin aşılması,
 - c. Tamirinin mümkün olmadığı, yetkili servis istasyonu, SATICI tarafından bir raporla belirlenmesi durumlarında; tüketici malın bedel iadesini, ayıp oranında bedel indirimini veya imkân varsa malın ayıpsız misli ile değiştirilmesini SATICI'dan talep edebilir. SATICI, tüketicinin talebini reddedemez.
 7. Onarım veya değiştirme işlemi, ürüne yönelik en yeni yazılımın veya sabit yazılım güncellemesinin yüklenmesini içerebilir.
 8. Ürünün tamir süresi 20 (yirmi) iş gününü geçemez. Bu süre, garanti süresi içerisinde ürüne ilişkin arızanın yetkili servis istasyonuna veya SATICI'ya bildirim tarihi, garanti süresi dışında ise ürünün yetkili servis istasyonuna teslim tarihinden itibaren başlar. Ürün arızasının 10 (on) iş günü içerisinde giderilememesi halinde, SATICI; ürünün onarımı tamamlanıncaya kadar, benzer özelliklere sahip başka bir malı tüketicinin kullanımına tahsis etmek zorundadır. Ürünün garanti süresi içerisinde arızalanması durumunda, tamirde geçen süre garanti süresine eklenir.
 9. Onarım veya değişim işlemlerinin garanti kapsamında gerçekleştirilebilmesi için SATICI tarafından doldurulmuş, onaylanmış garanti belgesinin veya faturanın, diğer tüm servis hizmetlerine ait dokümanlar ile birlikte SATICI'ya ve SATICI tarafından yetkilendirilen teknik servise ibraz edilmesi zorunludur.
 10. Tüketici, garantiden doğan haklarının kullanılması ile ilgili olarak çıkabilecek uyuşmazlıklarda yerleşim yerinin bulunduğu veya tüketici işleminin yapıldığı yerdeki Tüketici Hakem Heyeti'ne veya Tüketici Mahkemesi'ne başvurabilir.
 11. SATICI, ürüne ilişkin olarak sunulabilecek üçüncü taraf ürünleri veya hizmetleri için garanti vermez ya da taahhütte bulunmaz.

İthalatçı

Xenon Smart Teknoloji San. ve Tic. LTD. ŞTİ.
Tatlısu Mah. Akdağ Cad. No. 3-5 Ümraniye/İstanbul
info@xenonsmart.com
+90 (850) 303 46 66

Üretici

MED International Import & Export Co. Ltd.
A02-01 14th Floor, Chengyi Shangsha
Dongxing Zhonglu, Guzhen Town, Zhongshan City,
Guangdong Province, China



Çevreyi korumak için cihazı kullanım ömrü sonunda evsel atık olarak atmayınız. Doğru imha yöntemi için yetkili bir toplama tesisine götürebilir ya da elektronik atık kumbarasına atabilirsiniz.

XENON
SMART