

▷REGAL

# ÇAMAŞIR MAKİNESİ

KULLANIM  
KILAVUZU

CM 71000

 Zorlu Holding kuruluşudur.

## Değerli Müşterimiz,

Öncelikle doğa ve teknoloji dostu bir **REGAL** ürününü tercih ettiğiniz için sizi kutlarız.

Bu kullanım kılavuzu size cihazınızın kullanımında yol gösterecektir; cihazınızın en ileri teknolojik çözümler içerdiğini ve kullanımının son derece kolay olduğunu göreceksiniz.

Cihazınız, gerekli olan özeni ve bakımı sağladığınız takdirde size uzun yıllar hizmet edecektir.

Cihazınızı kullanırken keyif almanızı diliyoruz.

## Güvenlikle İlgili Önemli Bilgiler

**Bu Kılavuzu Dikkatle Okuyunuz ve İlerde Tekrar İncelemek İçin Saklayınız.**

**! UYARI:** Çamaşır makinesinin montaj işlemi Regal Yetkili Servisi tarafından yapılmalıdır.

**! UYARI:** Çamaşır makinesinin topraklaması yapılmalıdır.

İkon	Yazı	Anlamı
	UYARI	Ciddi yaralanma veya ölüm riski
	ELEKTRİK ÇARPMASI RİSKİ	Tehlikeli voltaj riski
	ATEŞ	Yangın riski
	DİKKAT	Yaralanma veya mülk hasar riski
	ÖNEMLİ / NOT	Sistemi doğru çalıştırma hakkında bilgi

# İçindekiler

<b>Güvenlik Uyarıları</b> .....	<b>1</b>
Cihazı Kullanırken Dikkat Edilmesi Gereken Güvenlik Bilgileri .....	1
Haşlanma/ yanma tehlikesi .....	5
Su basma tehlikesi.....	5
Yangın tehlikesi.....	5
Çocuk güvenliği .....	5
Kurulumda dikkat edilmesi gereken güvenlik bilgileri.....	6
Düşme ve yaralanma tehlikesi .....	6
Temizlik ve Bakım Yaparken Dikkat Edilmesi Gereken Güvenlik Bilgileri .7	
Taşıma ve Nakliye Sırasında Dikkat Edilmesi Gereken Güvenlik Bilgileri .7	
Sorumluluk Sınırlaması .....	8
<b>Teknik Özellikler</b> .....	<b>9</b>
<b>Genel Görünüm</b> .....	<b>10</b>
<b>Makinenin Kurulumu Nakliye emniyet vidalarının çıkartılması . 11</b>	
Ayakların ayarlanması .....	12
Elektrik bağlantısı .....	13
Su bağlantısı.....	13
Su tahliye bağlantısı .....	14
Kontrol Paneli Tanıtımı .....	15
Deterjan çekmecesi .....	15
Program düğmesi.....	16
Elektronik gösterge.....	17
<b>Çamaşır Yıkama İçin Ön Hazırlık</b> .....	<b>18</b>
Çamaşırların makineye yerleştirilmesi.....	18
Makineye deterjan konulması.....	19

Çamaşırların ayrılması.....	20
Makinenizin çalıştırılması.....	21
Program seçimi .....	21
Ek fonksiyonlar .....	21
Yarım yük algılama sistemi .....	21
<b>Ek fonksiyonlar .....</b>	<b>22</b>
Çocuk Kilidi .....	24
Programın iptal edilmesi.....	25
Program bitimi.....	25
<b>Program Tablosu .....</b>	<b>26</b>
Önemli Bilgiler .....	33
<b>Makinenizin Temizlik ve Bakımı .....</b>	<b>34</b>
Su giriş filtreleri.....	34
Pompa filtresi.....	34
Deterjan çekmecesini .....	35
Sifon tıkaçı /gövde tambur .....	36
<b>Sorun Giderme .....</b>	<b>37</b>
<b>Otomatik Arıza Uyarıları ve Yapılması Gerekenler.....</b>	<b>38</b>
Pratik Bilgiler.....	42
<b>Cihazın Çevreye Uygun Bir Şekilde Atılması .....</b>	<b>44</b>
Ambalaj bilgisi .....	44
Enerji Tasarrufu için Öneriler .....	44
<b>Müşteri'nin Seçimlik Hakları .....</b>	<b>47</b>

## **Güvenlik Uyarıları**

- Bu kullanım kılavuzu, cihazınızın ilk kullanımı, güvenliği, kullanım amaçları ve cihazınızın temizliği ve bakımı ile ilgili önemli bilgiler içermektedir.
- Kullanım kılavuzunu güvenli bir yerde saklayın ve cihazınızı ödünç verdiğinizde bu kullanım kılavuzunu da cihazınızla birlikte verin.
- Kullanım kılavuzunu dikkatlice okuyun ve talimatlara uyun.
- Bu cihaz, kapalı mekanlarda ev ve benzeri yerlerde kullanılmak üzere tasarlanmıştır.

Örneğin;

- Mağazaların, ofislerin ve diğer çalışma ortamlarının personel mutfakları;
- Çiftlik evleri;
- Otel, motel ve diğer konaklama tesislerinin müşterileri tarafından odalarında kullanım;
- Yatak ve kahvaltı sunan yerler, Oda kahvaltılı pansiyon tipi ortamlarda;

**!UYARI:** Cihazın kullanım amacının dışında kullanılması hasar

veya tehlikeli durum yaratabilir ve cihazın garantisinin iptaline sebep olur. Bu şartlarda oluşabilecek hasarlar kullanıcı tarafından karşılanır.

## **Cihazı Kullanırken Dikkat Edilmesi Gereken Güvenlik Bilgileri**

- Cihazı yalnızca tip levhası üzerindeki bilgilere göre bağlayın ve çalıştırın.
- Cihazın sağlıklı çalışması için izin verilen su basıncı değerleri, minimum (0,1MPa), maksimum (1MPa) olmalıdır.
- Cihazın maksimum kuru çamaşır yıkama kapasitesi, pamuklu programlar için 7,0 kg, sentetik programı için 3,5 kg, narin ve yünlü programları için 2,0 kg olarak belirlenmiştir.
- Cihazı sadece AC akımına ve topraklı prize bağlayın. Topraklama yapılmadan

- kullanma sonucu meydana gelebilecek zararlardan üretici firma sorumlu değildir.
- Priz kolaylıkla ulaşılabilir konumda olmalıdır .
  - Elektrik devresine aşırı yük binmesini önlemek için, aynı devrede bir başka yüksek güç çeken cihaz çalıştırmayın.
  - 8 yaşın altındaki çocukların cihazı kullanması yasaktır.
  - Bu cihaz, 8 yaş ve üzeri çocuklar ve fiziksel, işitsel veya aklî yeteneklerinde kayıp olan veya tecrübe ve bilgi yoksunluğu çeken kişiler tarafından denetim veya cihazın güvenlik kullanımı ile ilgili talimatların verilmesi ve içerdiği tehlikelerin anlaşılması durumunda kullanılabilir.
  - Çocuklar cihaz ile oynamamalıdır.
  - Denetim olmadan çocuklar tarafından cihazda temizleme ve kullanıcı bakımı yapılmamalıdır.
  - Çocukların sıcak yüzeylere dokunmalarına izin verme-

yin.

- Fişi her kullanımdan sonra veya hatalı çalışma durumunda prizden çekiniz.
  - Kullanmadan önce, cihazınızın fonksiyonlarını doğru bir şekilde kontrol edin.
  - Cihaz yalnızca elektrik kablosunda ve cihazın gövdesinde hiçbir hasar görünmediği takdirde kullanılmalıdır.
  - Bağlantı kablosu zarar görmüşse, herhangi bir tehlikenin önlenmesi için, sadece üreticinin önerdiği yetkili servis tarafından değiştirilmelidir. Lütfen yetkili servis veya Regal Müşteri İletişim Merkezi ile iletişime geçin.
- Cihazınızı asla aşağıdaki durumlarda kullanmayın:
- Cihaz veya elektrik kablosu hasarlı ise,
  - Cihaz gözle görülür hasar belirtisi varsa veya düzgün çalışmazsa.
  - Cihaz, elektrikli parçalar görülecek şekilde hasar görmüşse.
  - Cihazdan garip bir ses, du-

- man ve koku gelirse.
- Eğer yukarıdaki durumlardan birisi tespit edilirse, hemen cihazınızın elektrik fişini prizden çekin ve musluğu kapatın. Hemen yetkili servis ya da İletişim Merkezi ile irtibata geçin. Hasarlı bir cihaz ya da cihazın hasarlı parçaları ciddi yaralanmalara ve yangına neden olabilir.
  - Cihazınızda herhangi bir arıza meydana gelirse, cihazı kendiniz tamir etmeye kalkışmayın. Cihazı sökme-  
yin, yanlış bir şekilde tekrar monte edilirse, kullanılırken elektrik çarpması riskine neden olabilir. Cihazın içinde kullanıcı tarafından tamiri yapılabilecek parça yoktur.
  - Üretici tarafından tavsiye edilmeyen aksesuarların kullanılması cihaz hasarına ve yaralanmalara neden olabilir.
  - Elektrik kablosunu tehlikeye sebep olmayacak şekilde uzatın.
  - Kabloyu, keskin kenarlar üzerinden çekmeyin, sıkıştırmayın. Sıcak ve ıslak alanlardan uzak tutun.
  - Cihazınızı prizden çıkarırken fişten tutun ve kablosundan tutarak taşımayın.
  - Islak ve nemli ellerinizle fişi takıp çıkarmayın, cihaza dokunmayın.
  - Cihazı açık hava koşullarında (güneş, yağmur vb.) bırakmayın.
  - Bu cihaz için uzatma kablosu kullanmayın.
  - Makinenizin ideal çalışması için gerekli ortam sıcaklığı 15-25°C'dir.
  - Makine ile birlikte iletilen yeni su giriş hortumunun kullanılması gerekmektedir. Eskimiş, deforme olmuş su giriş hortumlarının kullanılması gerekmektedir.
  - Donmuş hortumlar yırtılabilir ve patlayabilir. Sıfırın altındaki bölgelerde ortam sıcaklığı elektronik kartın güvenle çalışmasını tehlikeye sokabilir.
  - Makinenize yükleyeceğiniz giysilerin ceplerinde yabancı maddelerin (çivi,iğne,metal para,çakmak,kibrit,ataç..vb)

- kalmamasına dikkat ediniz. Bu yabancı maddeler makinenize zarar verebilir.
- İlk yıkama işlemini; deterjan çekmecesinin 2 numaralı bölmesine ölçek deterjan koyarak “1. numaralı” programda ve çamaşırsız olarak yapılması tavsiye edilmektedir.
  - Uzun zaman hava ile temas eden deterjan veya yumuşatıcı, tortulaşmaya yol açabileceğinden dolayı deterjan ve yumuşatıcınızı deterjan çekmecesine her yıkamanın başında koyunuz.
  - Makinenizi uzun süre kullanmayacaksanız; fişini çekmeniz ve su giriş musluğunu kapatmanız önerilir.
  - Ayrıca makinenizin kapısını açık bırakmanız nemden dolayı oluşacak kötü kokuları önleyecektir.
  - Kalite kontrol işlemleri nedeni ile yapılan deneme ve testlerden sonra makineniz içinde bir miktar su kalmış olabilir. Bunun makinenize hiçbir zararı yoktur.
  - Sadece çok kirli çamaşırlarınız için ön yıkamalı programlar kullanınız.
  - Makineniz çalışırken deterjan bölmesini açmayınız.
  - Makinenize, seçtiğiniz yıkama programında belirtilen azami çamaşır miktarını aşmayacak kadar çamaşır koymalısınız.
  - Makineniz çalışır durumda kapısını açmak için zorlamayınız.
  - Makinenizde unlu giysilerin yıkanması makineye zarar verir. Makinenizde unlu giysi yıkamayınız.
  - Makinenizde kullanacağınız yumuşatıcı ya da benzer ürünlerin kullanımı için deterjan / yumuşatıcı üreticilerinin tavsiyelerine uyunuz.
  - Makinenizin kapısının tam olarak açılacağı bir yere kurunuz. (Makinenizin kapısının tam açılmayacağı yerlere kurmayınız.)
  - Makinenizi ortam olarak hava alabilen veya sürekli hava sirkülasyonu olabilecek ortamlara kurunuz.



- Makinenizi, tabanının havalandırılmasını engelleyecek halı veya benzeri yüzeyler üzerine kurmayınız.

**!UYARI:** Bu uyarıları mutlaka okumalısınız. Böylelikle ölümcül yaralanma ve risklere karşı kendinizi ve yakınlarınızı korumuş olursunuz.

## **Haşlanma/ yanma tehlikesi**

- Cihaz çalışırken yüksek ısılarla ulaşabileceğinden dolayı boşaltma işlemi sırasında, boşaltma hortumuna ve hortumdan akan suya dokunmayınız.

## **Su basma tehlikesi**

- Su boşaltma hortumunu lavaboya asmadan önce, suyun hızla akıp akmadığını kontrol ediniz.
- Astığınız boşaltma hortumunun kaymaması için önlem alınız.
- Akan suyun geri tepme gücü, iyi yerleşmemiş bir boşaltma hortumunu lavaboya asıldığı yerden oynatabilir. Lavabonuz içerisinde

bulunan tıkaçın lavabo deliğini tıkamaması için önlem alınız.



## **Yangın tehlikesi**

- Makinenizin yakınında yangını ve patlayıcı özelliği olan sıvılar tutmayınız.
- Boya sökücü maddelerin içeriğindeki kükürt korozyona sebep olabilir.
- Bu nedenle boya sökücü maddeleri asla makinenizde kullanmayınız.
- Makinenizde asla çözücü madde içeren (örneğin yıkama benzini gibi ürünler kullanmayınız.
- Makinenize çamaşır yüklerken ceplerinde bulunan tüm objeleri (iğne, ataş, çakmak, kibrit.vb) çıkartın. Yangın ve Patlama tehlikesi oluşabilir.

## **Çocuk güvenliği**

- Sürekli olarak güvenliklerinden sorumlu yetişkin tarafından gözetim altında tutulmadıkça 3 yaşın altındaki çocukların makineden uzak durması gerekmektedir.

- Bu cihaz, güvenliklerinden sorumlu bir kişi tarafından gözetim altında tutulmayan veya cihaz kullanımına ilişkin talimat verilmeyen fiziksel, duyuşsal veya zihinsel yeti sorunu olan veya deneyim ve bilgisi olmayan kişiler (çocuklar dahil) tarafından kullanılmak üzere tasarlanmamıştır. Çocuklar, cihazla oynamadıklarından emin olmak üzere gözetim altında tutulmalıdır.
- Çocukları gözetimsiz olarak makinenin yanında bırakmayınız. Çocuklar kendilerini cihaz içine kilitleyebilir ve bunun sonucunda ölüm tehlikesi söz konusu olabilir.
- Makinenizin çalışması esnasında kapak camı ve yüzeyi aşırı ısınmış olabilir. Bu yüzden özellikle çocukların makineye dokunmaları çocukların ciltlerine zarar verebilir.
- Deterjan ve bakım maddelerinin yenilmesi halinde zehirlenme, ya da temas halinde gözlerin, cildin tahriş olması gibi durumlara kar-

şılaşılabilir.

Temizlik malzemelerini çocukların erişemeyeceği yerlere koyunuz.



## **Kurulumda dikkat edilmesi gereken güvenlik bilgileri**

**UYARI:** Makinenizin nakliye vidalarını ilk kullanımdan önce mutlaka çıkartmanız gerekmektedir. Boğulma tehlikesini önlemek için ambalaj malzemelerini bebek ve çocuklardan uzak tutun. Bu ambalaj malzemelerinin oyuncak olarak kullanılmasına izin vermeyin.

## **Düşme ve yaralanma tehlikesi**

- Makinenizin üzerine çıkmayınız. Makinenizin üst tablası kırılabilir ve yaralanmalara maruz kalabilirsiniz.
- Makinenizin ilk kurulumunda hortum, kablo ve ambalajlarını toplayınız. Ayağınız takılıp düşebilirsiniz.
- Makinenizi ters çevirmeyiniz, yana yatırmayınız.

- Makinenizi dışa taşan parçalardan (Deterjan çekmecesi,kapı) tutarak kaldırmayınız. Bu parçalar kırılıp yaralanmanıza sebep olabilir.
- Makinenizi kurduktan sonra hortum, kablo gibi malzemelerin gerektiği gibi yerleştirilmemesi durumlarında, takılıp düşme ve yaralanma tehlikesi söz konusudur.
- Makinenin 2 kişi veya daha fazla kişi tarafından taşınması gerekir.
- Nakliye vidası ile çalıştırılmış makinelerde oluşacak arızalar garanti kapsamı dışındadır.

## **Temizlik ve Bakım Yaparken Dikkat Edilmesi Gereken Güvenlik Bilgileri**

- Temizlemeden önce cihazınızın fişini prizden çekin.
- Cihazınızı tozdan ve kirden koruyun.
- “Temizlik ve Bakım” bölümünde anlatıldığı gibi cih-

zınızı temizleyip, bakımını gerçekleştirin.

- Cihazınızı temizlerken sert veya aşındırıcı temizlik maddeleri kullanmayın.
- Gövde, nemli bir bezle temizlenebilir, sonra kuru bir bezle parlatılabilir.

## **Taşıma ve Nakliye Sırasında Dikkat Edilmesi Gereken Güvenlik Bilgileri**

- Su musluğunu kapatınız.
- Su musluğundan bağlantı hortumunu çıkarınız. Makinenizin içerisinde kalan suyu tahliye programını çalıştırarak ya da pompa kapağını altına bir kap yerleştirip pompa kapağını gevşeterek içerisinde kalan suyu boşaltınız. Makinenizin elektrik besleme kablosunu güç kaynağından çıkartınız.
- Nakliye emniyet vidalarını saklı bulduğunuz yerden alıp makinenizin arka kısmında bulunan 4 adet tapayı sökerek bir anahtar yardımıyla yerlerine monte ediniz. Monte edildikten

sonra kazan kısmının sabit kalması gerektiğini makinenizi taşımak istediğinizde içerisinde bulunan kazanın hareket etmediğini kontrol ediniz.

- Boşaltma hortumunu toplatarak, makinenizin arka kısmına sabitleyiniz.
- Güç kablosunun sarkmamasını, taşıma esnasında size engel olmayacağından emin olunuz.
- Makinenizin emniyet vidalarının montajını ve yukarıda belirtilen güvenlik önlemlerini aldıktan sonra, makinenizin deterjan çekmecesini ve çamaşır dolum kapaklarından tutmadan, en az 2 yetişkin kişi tarafından kaldırılarak taşıma işlemini gerçekleştiriniz.
- Makinenizi nakliye esnasında çarpmadan dikkatlice taşımanızı öngörüyoruz.
- Makinenizi nakliye esnasında taşıma aracına koyarken, makinenizin ayakları üzerinde dik bir şekilde taşınmasını öngörüyoruz.

## **Sorumluluk Sınırlaması**

- Bu kılavuzda yer alan tüm teknik bilgiler, kullanım talimatları, cihazın çalıştırılması ve bakımı, cihazınızla ilgili son bilgileri içerir. Üretici firma, bu kullanım kılavuzundaki talimatlara uyulmaması, cihazın kullanım amacının dışında kullanılması, yetkili olmayan onarım işlemleri, cihaz üzerinde izin verilmeyen değişiklikler yapılması ve üretici firma tarafından onaylanmamış yedek parçaların kullanılması nedeniyle oluşabilecek hasar ve yaralanmalar için herhangi bir sorumluluk kabul etmez. Kullanım kılavuzuna internet sitemizden ulaşabilirsiniz.

## Teknik Özellikler

Markası	Regal
Model adı	CM 71000
Çalışma gerilimi(V) frekans (Hz)	220-240 V~/50Hz
Güç (W)	2100
Toplam akım (A)	10
Su basıncı (Mpa)	Maksimum: 1 Mpa Minimum : 0.1 Mpa
Maksimum kuru çamaşır kapasitesi (kg)	7
Sıkma devri (dev / dak)	1000
Program sayısı	15
Boyutlar (yükseklik x genişlik x derinlik) (mm)	845 X 597 x 497

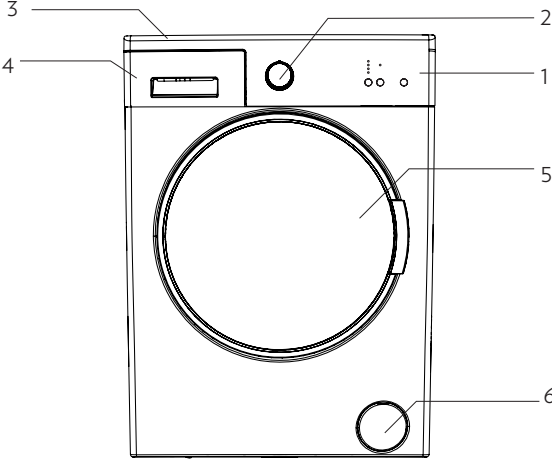
Teknik özellikler ve bu kılavuz, önceden haber verilmeden değiştirilebilir.

**CE** Bu ürün 2014/30/EU (Elektromanyetik Uyumluluk Yönetmeliği) ve 2014/35/EU (Alçak Gerilim (LVD) yönetmeliği) sayılı Avrupa CE Direktiflerine uygundur.

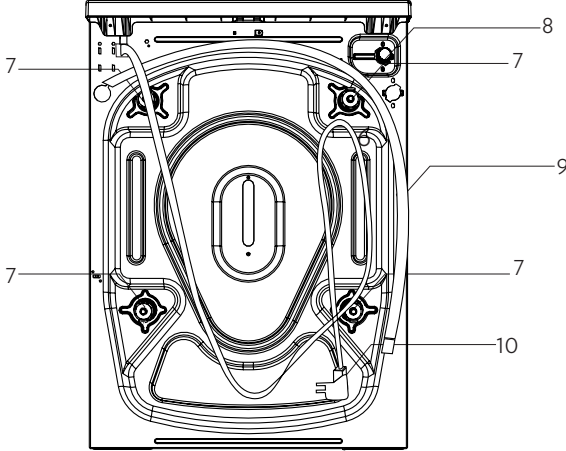


Bu cihaz atık elektrikli ve elektronik eşyalar yönetmeliğine (AEEE Yönetmeliği) uygundur. Ürün PCB içermez.

## Genel Görünüm



1. Elektronik Gösterge
2. Program Düğmesi
3. Üst Tabla
4. Deterjan Çekmecesini
5. Kapı
6. Pompa Filtresi Kapağı



7. Nakliye Emniyet Vidası
8. Su Giriş Valfi
9. Boşaltma Hortumu
10. Güç Kablosu.

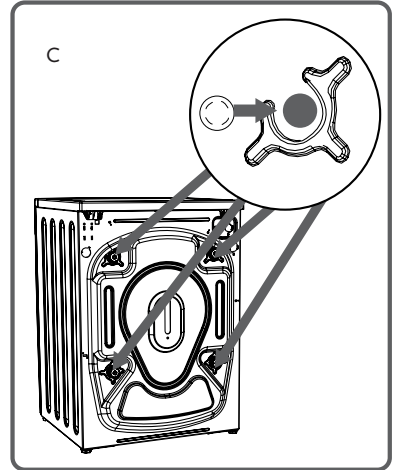
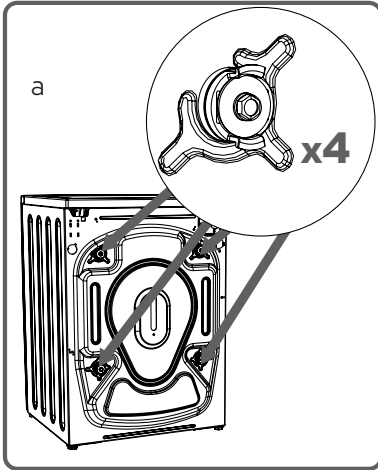
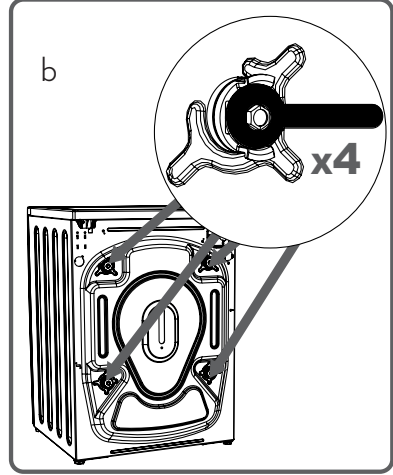
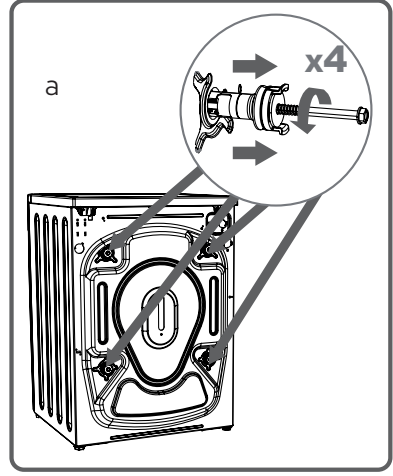
Bu görsel yalnızca cihazın parçaları hakkında bilgilendirme amaçlıdır. Görseller temsildir.

## Makinenin Kurulumu Nakliye emniyet vidalarının çıkartılması

- Çamaşır makinenizi çalıştırmadan önce makinenin arka tarafındaki nakliye emniyet vidalarının kesinlikle çıkarılması gerekmektedir.
- Bunun için nakliye emniyet vidaları uygun bir anahtar ile saat yönünün tersine çevrilerek gevşetilir. Nakliye vidaları çekilerek çıkarılır.
- Nakliye vidalarının çıkarıldığı yerlere aksesuar torbasında bulunan plastik nakliye vidası tapalarını takınız.

Çıkarılan nakliye emniyet vidaları herhangi bir nakliye (taşınma) sırasında kullanılmak üzere saklanmalıdır.

**!UYARI:** Makinenizin nakliye vidalarını ilk kullanımdan önce mutlaka çıkartmanız gerekmektedir. Nakliye vidası ile çalıştırılmış makinelerde oluşacak arızalar garanti kapsamı dışındadır.



## Ayakların ayarlanması

Makinenizin sessiz ve titreşimsiz çalışması için düz, kaygan olmayan ve sert bir zemine oturtulması gerekmektedir.

Makinenizin dengesini, ayarlanabilir ayaklarından ayarlayabilirsiniz.

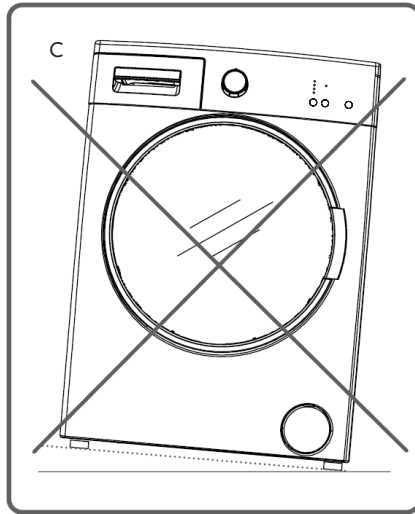
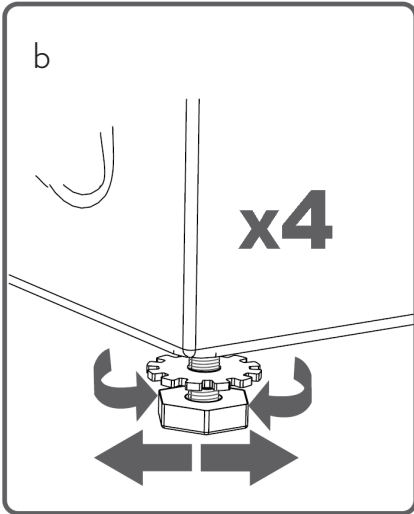
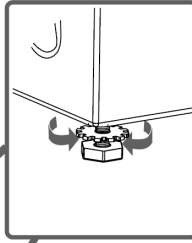
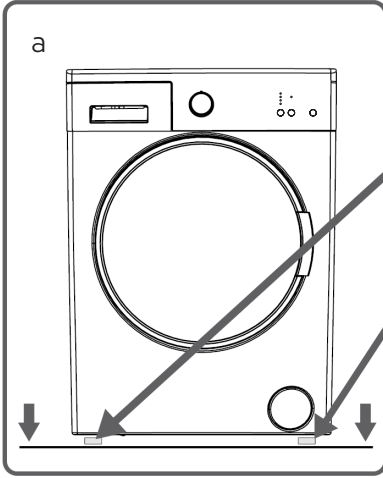
Plastik ayar somununu gevşetiniz.

a. Ayakları çevirerek yukarı veya

aşağı doğru ayarlayınız.

b. Denge sağlandıktan sonra plastik ayar somununu tekrar yukarı doğru sıkıştırınız.

c. Zemin seviyesindeki bozuklukları dengelemek amacı ile makinenin altına karton, tahta veya benzeri malzemeler kesinlikle koymayınız. Makinenizin üzerinde bulunduğu zeminin temizliğini yaparken, ayak ayarları bozulabilir dikkat ediniz.





## Elektrik bağlantısı

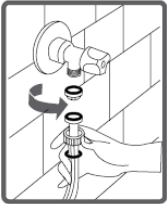
Çamaşır makineniz 220-240V ve 50Hz'e göre ayarlıdır. Çamaşır makinenizin şebeke kablosuna topraklı özel bir fiş takılmıştır. Bu fiş mutlaka 10 amper değerinde topraklı bir prize takılmalıdır. Buna bağlı bulunan elektrik hattının sigorta akım değerinde 10 amper olmalıdır. Eğer evinizde böyle bir priz ve sigorta yok ise ehliyetli bir elektrikçiye yaptırınız. Topraklama yapılmadan kullanma sonucu meydana gelebilecek zararlardan üretici firma sorumlu olmayacaktır.



**NOT:** Makinenizin düşük voltajda çalışması hem makinenizin ömrünün kışalmasına hem de performansının düşmesine neden olacaktır. Ürün, elektrik kesilip geldiğinde çalışmaya kaldığı yerden devam edecek şekilde tasarlanmıştır.

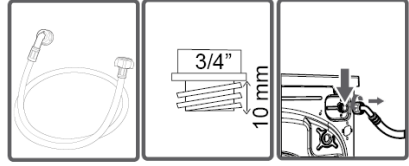
## Su bağlantısı

Makineniz özelliğine bağlı olarak, tek su girişli (soğuk) ya da çift su girişli (soğuk/sıcak) olabilir. Beyaz başlıklı hortum soğuk su girişi, kırmızı başlıklı hortum sıcak su girişi (çift su girişli makinelerde geçerlidir) içindir.



Bağlantı yerlerindeki su sızmalarını ortadan kaldırmak için hortum ambalajı içerisine 1 ya da 2 (çift su girişli makinelerde geçerlidir) adet conta konulmuştur. Bu contaları yeni su giriş

hortumlarının musluk tarafına gelen uçlarına takınız. Yeni su giriş hortumlarını 3/4 'lik, dişli bir su musluğuna monte ediniz.



Su giriş hortumlarının beyaz dirsekli ucunu makinenin arkasındaki su giriş valflerinden beyaz filtreli olana, kırmızı dirsekli ucunu (çift su girişli makinelerde geçerlidir) ise kırmızı filtreli olana bağlayın. Bağlantıların plastik kısımlarını elinizle sıkın. Emin olmadığınız durumlarda bağlama işlerini ehliyetli bir tesisatçıya yaptırınız.

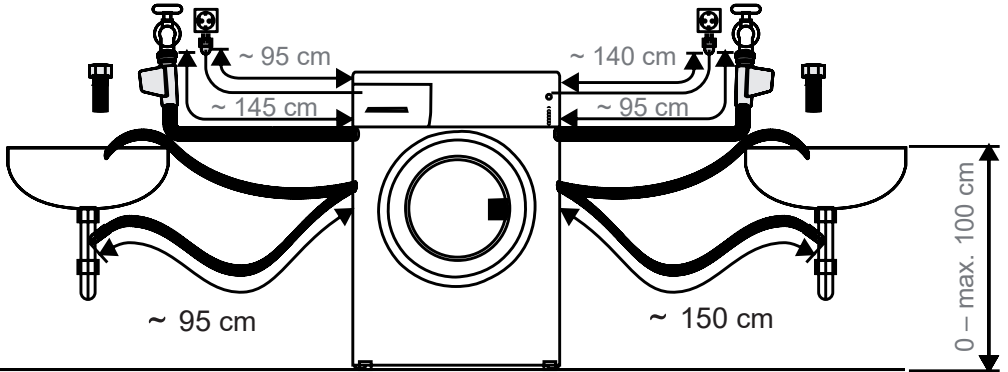
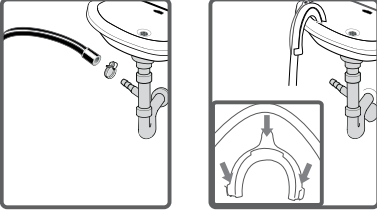
Musluğunuzdan 0,1-1 Mpa basınçlı su akması makinenizin daha verimli çalışmasına imkan verecektir. (0,1 Mpa basınç, tam açılmış bir musluktan 1 dakikada 8 litreden fazla su akması demektir.) Bağlantılar yapıldıktan sonra musluğunuzu tamamen açarak bağlantı yerlerinin sızdırmazlığını kontrol ediniz.

## Su tahliye bağlantısı

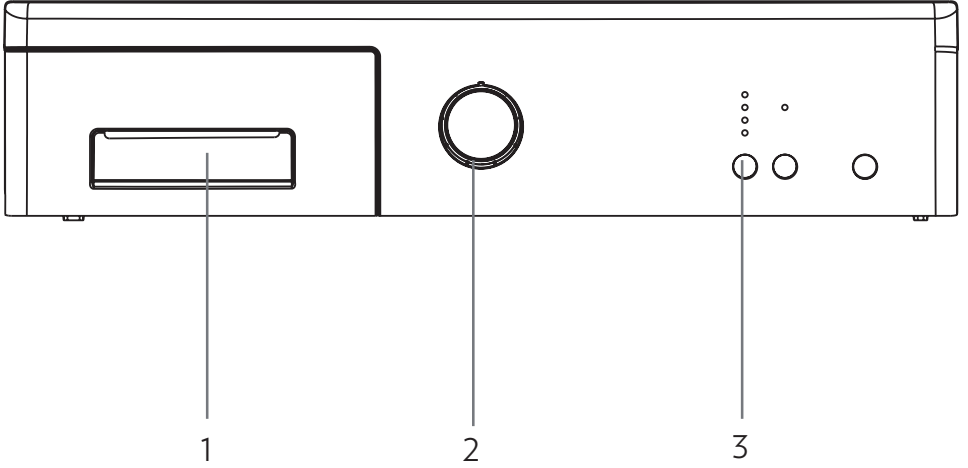
Su tahliye hortumunun ucu, doğrudan kirlı su boşaltma deliğine ya da lavabonun çıkış dirseğine takılan özel bir aparata takılabilir.

Su tahliye hortumunu kesinlikle ek yaparak uzatmaya çalışmayınız.

Makinenizin boşaltma hortumunu herhangi bir kap, kova ya da küvet içerisine koymayınız. Su tahliye hortumunun katlanmamasına, kıvrılmamasına, ezilmemesine ve çekilip uzatılmamasına dikkat ediniz. Su tahliye hortumu yerden en fazla 100 cm yükseğe takılabilir.



## Kontrol Paneli Tanıtımı

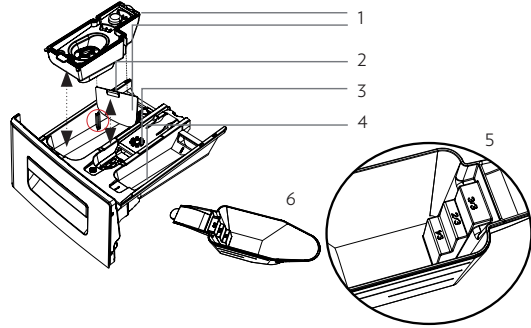


1. Deterjan Çekmecesi
2. Program Düğmesi
3. Fonksiyon Led'leri

### Deterjan çekmecesi

Çamaşırlarınızı sıvı deterjan ile yıkamak istediğinizde sıvı deterjan aparatından yararlanabilirsiniz. Sıvı deterjanlarınızı ön yıkaması olmayan tüm programlarda kullanabilirsiniz. Bunun için sıvı deterjan aparatını deterjan çekmecesinin iki numaralı gözüne takıp, (makinenizin içerisinde mevcuttur.) (\*) sıvı deterjan miktarını ayarlayınız. (sıvı deterjan miktarını deterjan üreticilerinin öngördüğü ölçülerde kullanınız). Max. yazan kısmı aşmayınız, sadece sıvı deterjan için kullanınız, toz deterjan kullanımında bu aparatı kullanmayınız ait olduğu yerden çıkarınız.)

(\*) Makine özellikleri satın alınan ürün özelinde değişiklik gösterebilir.



1. Sıvı Deterjan Aparatı
2. Ana Yıkama Deterjan Bölmesi
3. Yumuşatıcı Bölmesi
4. Ön Yıkama Deterjan Bölmesi
5. Toz Deterjan Seviye Basamakları
6. Toz Deterjan Küreği

## Ana yıkama deterjan bölgesi

Bu bölmede sadece deterjan (sıvı veya toz olarak kullanılabilir), kireç önleyicisi gibi maddeler kullanılabilir. Sıvı deterjanlarınız için sıvı deterjan aparatını ilk kurulumda makinenizin içerisinde bulabilirsiniz. (\*)

## Ön yıkama deterjan bölgesi

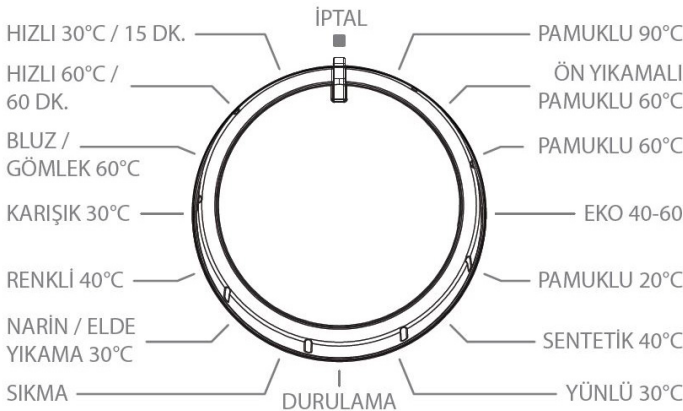
Bu bölme sadece ön yıkama özelliği seçildiğinde kullanılmalıdır. Ön yıkama özelliğinin; çok kirli çamaşırlar için yapılması tavsiye edilmektedir.

## Program düğmesi

- Program düğmesi ile çamaşırlarınızı yıkamak istediğiniz programı seçebilirsiniz.
- Program seçme işlemini program düğmesini her iki yönde de çevirerek ayarlayabilirsiniz.
- Program düğmesinin seçmek istediğiniz programın tam üzerine gelmesine dikkat etmelisiniz.

## Yumuşatıcı, kolalama, deterjan bölgesi

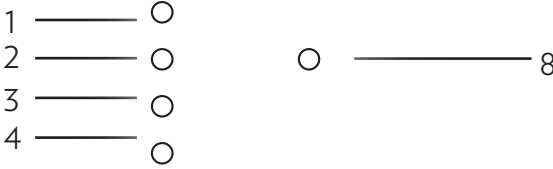
Bu bölmede çamaşırlarınız için yumuşatıcı türü maddeler kullanılabilir (üreticinin tavsiye ettiği miktar ve türde kullanılması tavsiye edilir). Çamaşırlarınız için kullandığınız yumuşatıcılar bazen bu gözde kalabilir. Bunun nedeni yumuşatıcının akışkan olmamasıdır. Bu durumu engellemek için daha akışkan olan sıvı yumuşatıcılar kullanılması ya da yumuşatıcının sulandırarak kullanılması tavsiye edilir.



## Elektronik gösterge

- Makinenizin fonksiyon ledlerinden, yıkama suyu sıcaklığını, seçmiş olduğunuz ek fonksiyonları ve makinenizin çalıştırmış olduğunuz programın hangi aşamada olduğunu (Uön yıkama/yıkama aşaması, ̄durulama aşaması, ©sıkma aşaması) görebilirsiniz.

Gösterge paneli aynı zamanda makinenizde bir hata oluştuğunda göstergesinde yanacak olan ledi kombinasyonları ise sizi uyaracağı gibi seçtiğiniz yıkama programı bittiğinde göstergesinde "Bitti" yazısını belirterek yıkama programının bittiğini size bildirir.



1. Yıkama işlemi Led'i
2. Durulama işlemi Led'i
3. Sıkma işlemi Led'i
4. Program Bitti Led'i
5. Ek Fonksiyon Tuşu 1
6. Ek Fonksiyon Tuşu 2
7. Başlat Beklet
8. Ek fonksiyon Ledleri

# Çamaşır Yıkama İçin Ön Hazırlık

- Çamaşırın üzerinde ürün özelliklerini belirten ürün etiketleri bulunmaktadır. Çamaşırınızı ürün etiketi üzerinde bulunan özelliklere göre yıkayınız.
- Çamaşırınızı cinslerine göre (pamuklu, sentetik, hassas, yünlü vb.), yıkama sıcaklıklarına göre (soğuk, 30°, 40°, 60°, 90°), kirlilik derecelerine göre (az kirlili, kirlili, çok kirlili) ayırınız.



- Renkli ve beyaz çamaşırınızı kesinlikle bir arada yıkamayınız.
- Renkli yeni çamaşırınız ilk yıkamada boya akıtabileceğinden ayrı yıkayınız.
- Çamaşırınızın üzerinde veya ceplerinde metal parçalar bulunmamasına dikkat edin, varsa çıkarınız.
- **UYARI:** Yabancı maddelerin makineniz içerisine gitmesi durumunda oluşacak arızalar garanti kapsamında değildir.
- Çamaşırınızın fermuarlarını kapatıp düğmelerini ilikleyiniz.
- Tüllerin ve perdelerin metal ya da plastikten olan kancalarını çıkarınız, ya da bir yıkama filesi içerisine koyup bağlayınız.
- Pantolon, triko, tişört ve eşofman gibi tekstilleri ters yüz ediniz.
- Çorap, mendil ve benzeri küçük

çamaşırınızı bir yıkama filesi içerisinde yıkayınız.

## Çamaşırın makineye yerleştirilmesi

- Makinenizin kapısını açınız.
- Çamaşırınızı makinenizin içerisine iyi yayılmış olarak yerleştirin.
- **NOT:** Maksimum yük kapasitesi; yıkama işlemi yaptıracağınız çamaşırın tipine, kirlilik derecesine ve seçtiğiniz programa göre değişlik gösterebilir.
- Yıkama programları için program tablosunda belirtilen maksimum kuru yük kapasitelerini aşmayın. Örnek olarak aşağıdaki ağırlıklara bakabilirsiniz.

ÇAMAŞIR TİPİ	AĞIRLIK (gr)
Havlulu	200
Çarşaf	500
Bornoz	1200
Yorgan Kılıfı	700
Yastık Kılıfı	200
İç çamaşırı	100
Masa örtüsü	250

- Her çamaşırı ayrı yerleştiriniz.
- Makinenizin kapısını kapatırken kapak ile körüklü containin arasına çamaşır sıkışmamasına dikkat ediniz.
- Makinenizin kapısının kapanması için kilitlendiğini duyan kadar itin.
- Makinenizin kapısını iyice kapatın

yoksa makineniz yıkama işlemini başlatmayacaktır.

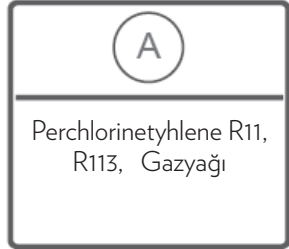
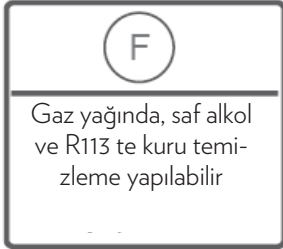
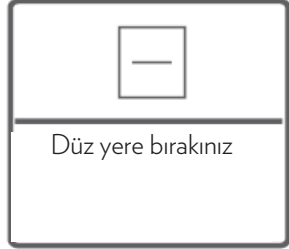
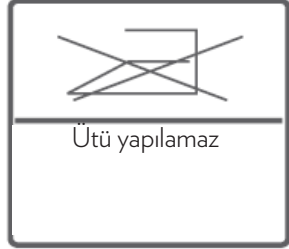
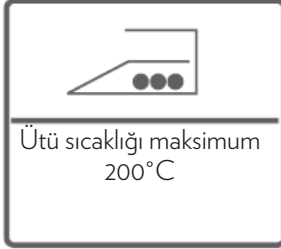
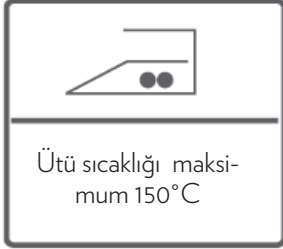
## **Makineye deterjan konulması**

- Makinenize koyacağınız deterjan miktarı şu kriterlere bağlıdır:
- Çamaşırlarınızın kirlilik derecesine göre deterjan kullanımınız da değişecektir. Az kirli çamaşırlarınız için ön yıkama yapmayınız ve az miktarda deterjanınızı deterjan çekmecesinin iki numaralı gözüne koyunuz.
- Çok kirli çamaşırlarınız için ön yıkaması olan bir program seçerek deterjan çekmecesine koyacağınız deterjanın 1/4 'lük kısmını deterjan çekmecesinin bir numaralı gözüne, geri kalan 3/4 ' lik kısmını da iki numaralı gözüne koyunuz.
- Makinenizde otomatik çamaşır makineleri için geliştirilmiş deterjanları kullanın.
- Çamaşırlarınızda kullanacağınız deterjan miktarları deterjan ambalajı üzerinde yazılıdır.
- Suyunuzun sertlik derecesi arttıkça kullanacağınız deterjan miktarı da artacaktır.
- Çamaşırlarınızın miktarı arttıkça kullanacağınız deterjan miktarı da artacaktır.
- Yumuşatıcınızı deterjan çekmecesindeki yumuşatıcı gözüne koyun. MAX seviyesini aşmayın. Aksi takdirde yumuşatıcı sifon yoluyla yıkama suyuna karışacaktır.
- Yoğunluğu fazla yumuşatıcıları çekmeceye koymadan önce biraz

su ile inceltmek gerekir. Çünkü yoğunluğu fazla olan yumuşatıcı sifonu tıkar ve yumuşatıcı akışını engeller.

- Sıvı deterjanlarınızı ön yıkaması olmayan tüm programlarda kullanabilirsiniz. Bunun için aksesuar torbasında bulunan sıvı deterjan seviye plakasını ya da sıvı deterjan aparatını (\*) deterjan çekmecesinin iki numaralı gözüne takıp, sıvı deterjan miktarını bu plaka üzerindeki seviyelere göre ayarlayınız. Sıvı deterjan plakasını yerinden çıkartmayı unutmayınız.
- (\*) Makine özellikleri satın alınan ürün özelinde değişiklik gösterebilir.

# Çamaşırların ayrılması





## Makinenizin çalıştırılması

- Makinenin fişini prize takın.
- Su musluğunu açın.
- Makinenin kapısını açın.
- Çamaşırlarınızı makinenizin içerisine iyi yayılmış olarak yerleştirin.
- Makinenizin kapısının kapanması için kilitlendiğini duyana kadar itin.

## Program seçimi

- Çamaşırlarınıza uygun programı, program tablosundan seçin.

## Ek fonksiyonlar

- Programı başlatmadan önce isterseniz ek fonksiyon seçebilirsiniz.
- Seçmek istediğiniz ek fonksiyon tuşuna dokununuz.
- Elektronik gösterge üzerinde ek fonksiyon sembolü sürekli yanarsa seçmiş olduğunuz ek fonksiyon devreye girecektir.
- Elektronik gösterge üzerinde ek fonksiyon sembolü yanıp sönüyorsa seçmiş olduğunuz ek fonksiyon devreye girmeyecektir.

Devreye girmeme nedeni:

- Seçtiğiniz yıkama programında kullanmak istediğiniz yardımcı fonksiyon geçerli değildir.
- Makineniz seçmek istediğiniz yardımcı fonksiyonun uygulanacağı aşamayı geçmiştir.
- Daha önce seçmiş olduğunuz bir yardımcı fonksiyon ile uyumsuzdur.

## Yarım yük algılama sistemi

- Makinenizde yarım yük algılayıcı bir sistem bulunmaktadır.
- Makinenize maksimum çamaşır kapasitesinin yaklaşık yarısı ya da yarısından daha az çamaşır koymanız durumunda; bazı programlarda yıkama süresinden, su tüketiminden ve enerjiden tasarruf sağlayarak çalışacaktır. Yarım yük fonksiyonu devrede iken, makine ayarlamış olduğunuz programı daha kısa sürede tamamlayabilir.

# Ek fonksiyonlar

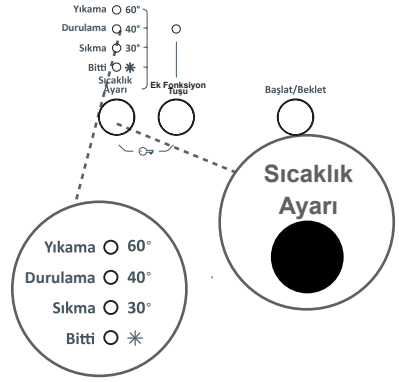
## 1- Yıkama Suyu Sıcaklığı Ayarı Tuşu

Yıkama suyu sıcaklığı ayar tuşu ile çamaşırlarınızın yıkama suyu sıcaklığı işleminin ayarını yapabilirsiniz. Yeni bir program seçtiğinizde, gösterge paneli üzerindeki sıcaklık ayarı ledlerinde herhangi bir gösterim olmayacaktır. Sıcaklık ayarı tuşuna bastığınızda seçmiş olduğunuz programın max. sıcaklık değeri ledi gösterge paneli üzerinde belirecektir.

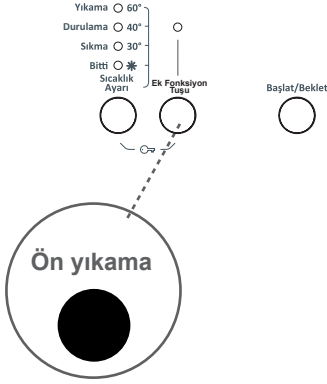
Yıkama suyu sıcaklığını; sıcaklık ayar tuşuna basarak seçilen programın maksimum yıkama suyu sıcaklığı ile soğuk suda yıkama \* seçenekleri arasında kademeli olarak azaltabilirsiniz.

Eğer ayarlamak istediğiniz yıkama suyu sıcaklığını atladıysanız, yıkama suyu sıcaklığı ayar tuşuna sürekli basarak istediğiniz sıcaklığa tekrar gelebilirsiniz.

**NOT:** 90° programı seçildiğinde gösterge paneli üzerinde seçilen programın max. sıcaklık değeri gösterilmemektedir. Sıcaklık ayar tuşuna basılarak sıcaklık değeri 60°, 40°, 30°, \* (soğuk yıkama) sıcaklık kademelerine düşürüldüğünde gösterge paneli üzerinde düşürülen sıcaklık değeri gösterilmektedir.




## 2-Ön yıkama ek fonksiyonu



Bu ek fonksiyonu kullanarak çok kirli çamaşırlarınıza ana yıkama öncesi ön yıkama işlemi yaptırabilirsiniz.

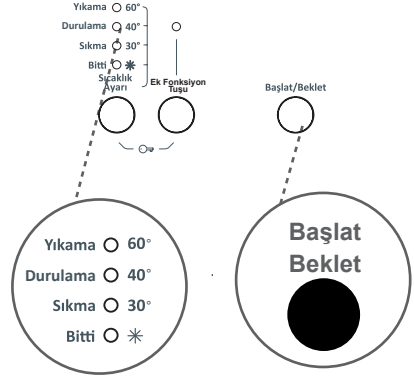
Bu fonksiyonu kullandığınızda deterjan çekmecesinin ön yıkama bölümüne deterjan koymalısınız.

Gösterge panelinde ön yıkama tuşuna basarak  sembolünün led ışığının yanması ile programı aktif hale getirebilirsiniz.

## 3- Başlat beklet tuşu

Başlat/Beklet tuşuna basarak seçmiş olduğunuz programı başlatabilir, çalışan bir programı beklemeye alabilirsiniz.

Makinenizi bekleme moduna aldığınızda elektronik gösterge üzerinde Başlat/ Beklet ledi yanıp sönecektir.





## Programın iptal edilmesi

Çalışmakta olan bir programı iptal etmek istiyorsanız;

Program düğmesini “İPTAL” konumuna getirin. Makineniz yıkama işlemi durduracak ve program iptal olacaktır. Makine içerisinde bulunan suyu boşaltmak için; program düğmesini herhangi bir programa getirin. Makineniz gerekli boşaltma işlemi yapıp programı iptal edecektir. Makinenizi yeni bir program seçerek çalıştırabilirsiniz.

## Program bitimi

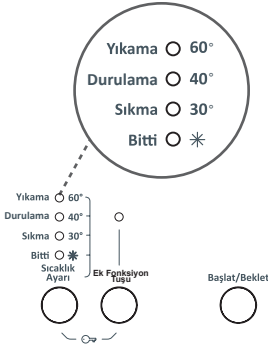
Makineniz seçmiş olduğunuz program sona erdiğinde, kendiliğinden durur.

- Gösterge panelinde bitti ledi yanar.

Makinenin kapısını açıp çamaşırları çıkartabilirsiniz. Çamaşırlarınızı çıkardıktan sonra makinenizin içinin kuruyabilmesi için kapısını açık bırakınız.

Program düğmesini İPTAL konumuna getiriniz. Makinenizin fişini prizden çekiniz. Su musluğunu kapatınız.

Her yıkamadan sonra kazanın içinde yabancı cisim kalmadığını kontrol edin. Şekilde gösterilen körükteki delikler tıkalı ise yıkama performansını artırmak için bu delikler temizlenmelidir.



## Program Tablosu

### Pamuklu 90°C

Yıkama sıcaklığı (°C)	90°
Maksimum kuru çamaşır miktarı(kg)	7,0
Deterjan Bölmesi	2
Program süresi (dk)	179
Çamaşır cinsi / Açıklamalar	Çok kirli, pamuklu ve keten tekstiller. (İç çamaşırları, çarşaf, masa örtüsü, havlu maksimum 3,5 kg), nevresim vb.)

### Ön Yıkamalı Pamuklu 60°C

Yıkama sıcaklığı (°C)	60°
Maksimum kuru çamaşır miktarı(kg)	7,0
Deterjan Bölmesi	1&2
Program süresi (dk)	164
Çamaşır cinsi / Açıklamalar	Kirli, pamuklu ve keten tekstiller. (İç çamaşırları, çarşaf, masa örtüsü, havlu maksimum 3,5 kg), nevresim vb.)

### Pamuklu 60°C

Yıkama sıcaklığı (°C)	60°
Maksimum kuru çamaşır miktarı(kg)	7,0
Deterjan Bölmesi	2
Program süresi (dk)	230
Çamaşır cinsi / Açıklamalar	Kirli, pamuklu ve keten tekstiller. İç çamaşırları, çarşaf, masa örtüsü, (havlu maksimum 3,5 kg), nevresim vb.)

## **Eko 40-60**

Yıkama sıcaklığı (°C)	40°
Maksimum kuru çamaşır miktarı(kg)	7,0
Deterjan Bölmesi	2
Program süresi (dk)	208
Çamaşır cinsi / Açıklamalar	Kirli, pamuklu ve keten tekstiller. (İç çamaşırları, çarşaf, masa örtüsü, (havlu maksimum 3,5 kg), nevresim vb.)

## **Pamuklu 20°C**

Yıkama sıcaklığı (°C)	20°
Maksimum kuru çamaşır miktarı(kg)	3,5
Deterjan Bölmesi	2
Program süresi (dk)	96
Çamaşır cinsi / Açıklamalar	Az kirli, pamuklu ve keten tekstiller. (iç çamaşırları, çarşaf, masa örtüsü, (havlu maksimum 2 kg.) Nevresim vb.)

## **Sentetik 40°C**

Yıkama sıcaklığı (°C)	40°
Maksimum kuru çamaşır miktarı(kg)	3,5
Deterjan Bölmesi	2
Program süresi (dk)	110
Çamaşır cinsi / Açıklamalar	Kirli sentetik veya sentetik karışımı tekstiller. (Naylon çoraplar, gömlekler, bluzlar, sentetik içerikli pantolonlar vb.)

## Yünlü 30° C

Yıkama sıcaklığı (°C)	30°
Maksimum kuru çamaşır miktarı(kg)	2,5
Deterjan Bölmesi	2
Program süresi (dk)	39
Çamaşır cinsi / Açıklamalar	Makinede yıkanabilir etiketi olan yünlü çamaşırlar.

## Durulama

Yıkama sıcaklığı (°C)	"-"
Maksimum kuru çamaşır miktarı(kg)	7,0
Deterjan Bölmesi	-
Program süresi (dk)	36
Çamaşır cinsi / Açıklamalar	Çamaşırlarınıza yıkama işleminden sonra ek bir durulama yaptırmak istediğinizde, her türlü çamaşırlarınız için bu programı kullanabilirsiniz.

## Sıkma

Yıkama sıcaklığı (°C)	"-"
Maksimum kuru çamaşır miktarı(kg)	7,0
Deterjan Bölmesi	-
Program süresi (dk)	15
Çamaşır cinsi / Açıklamalar	Çamaşırlarınıza yıkama işleminden sonra ek bir sıkma yaptırmak istediğiniz de, her türlü çamaşırlarınız için bu programı kullanabilirsiniz.



## Narin / Elde Yıkama 30° C

Yıkama sıcaklığı (°C)	30°
Maksimum kuru çamaşır miktarı(kg)	2,5
Deterjan Bölmesi	2
Program süresi (dk)	90
Çamaşır cinsi / Açıklamalar	Elde yıkanması önerilen yada narin çamaşırlar.

## Renkli 40° C

Yıkama sıcaklığı (°C)	40°
Maksimum kuru çamaşır miktarı(kg)	3,5
Deterjan Bölmesi	2
Program süresi (dk)	225
Çamaşır cinsi / Açıklamalar	Az kirli, pamuklu ve keten tekstiller. (iç çamaşırları, çarşaf, masa örtüsü, (havlu maksimum 2 kg.) Nevresim vb.)

## Karışık 30° C

Yıkama sıcaklığı (°C)	30°
Maksimum kuru çamaşır miktarı(kg)	3,5
Deterjan Bölmesi	2
Program süresi (dk)	81
Çamaşır cinsi / Açıklamalar	Kirli, pamuklu, sentetik,renkli ve keten tekstiller karışık olarak yıka-nabilmektedir.

## **Bluz / Gmlek 60°C**

Yıkama sıcaklığı (°C)	60°
Maksimum kuru çamaşır miktarı(kg)	3,5
Deterjan Bölmesi	2
Program süresi (dk)	107
Çamaşır cinsi / Açıklamalar	Kirli, pamuklu, sentetik ve sentetik karışımı gmlek ve bluzlar bir arada yıkanabilmektedir.

## **Hızlı 60°C / 60 dk.**

Yıkama sıcaklığı (°C)	60°
Maksimum kuru çamaşır miktarı(kg)	3,0
Deterjan Bölmesi	2
Program süresi (dk)	60
Çamaşır cinsi / Açıklamalar	60 dakikada 60°C sıcaklıkta kirli, pamuklu, renkli ve keten tekstilleriniz yıkayabilirsiniz.

## **Hızlı 30°C / 15 dk.**

Yıkama sıcaklığı (°C)	30°
Maksimum kuru çamaşır miktarı(kg)	2,0
Deterjan Bölmesi	2
Program süresi (dk)	15
Çamaşır cinsi / Açıklamalar	15 dakika gibi kısa sürede az kirli, pamuklu, renkli, keten tekstillerinizi yıkayabilirsiniz.

**NOT:** Yıkama süresi kısa olduğundan dolayı deterjan miktarı diğer programlara göre daha düşük tutulması gerekmektedir. Makineniz dengesiz yük aldığı takdirde program süresi artar. Makinenizin kapısını yıkama işlemini bitirdikten 2 dk. sonra açabilirsiniz. (Makinenin kapısının açılması için gereken 2 dk. yıkama süresine dahil değildir.)

**NOT:** Program süresi; çamaşır miktarına, musluk suyuna, ortam sıcaklığına ve seçilen ek fonksiyonlara bağlı olarak değişiklik gösterebilir.

1015/2010 ve 1061/2010 sayılı düzenlemelere göre, 3 ve 4 numaralı programlar sırasıyla 'Standart 60°C pamuklu programı' ve 'Standart 40°C pamuklu programı' şeklindedir.

Eko 40-60 programı, 40-60° derecede yıkanabileceği belirtilen normal derecede kirli pamuklu çamaşırları aynı çevrimde temizleyebilir. Bu program, AB eko tasarım mevzuatına uygun şekilde tasarlanmıştır.

- Enerji tüketimi açısından en verimli programlar, genellikle düşük sıcaklıklarda daha uzun süreli çevrime sahiptir.
- Ev tipi çamaşır makinesini, üreticinin ilgili program için belirttiği kapasitede doldurmak enerji ve su tasarrufu yapmanıza yardımcı olur.
- Program süresi, enerji tüketimi ve su tüketimi değerleri; yıkanacak çamaşırın ağırlığı ve türü, seçilen ekstra fonksiyonlar, şebeke suyu ve ortam sıcaklığına göre değişiklik gösterebilir.
- Düşük sıcaklıkta yıkama yapan programlarda sıvı deterjan kullanılması önerilir. Kullanılacak deterjan miktarı, çamaşırın miktarına ve kirlilik düzeyine göre değişiklik gösterebilir. Kullanılacak deterjan miktarı için lütfen üreticinin önerilerine uyun.
- Gürültü seviyesi ve kalan nem miktarı, sıkma hızından etkilenir. Sıkma adımında hız ne kadar yüksek olursa gürültü o kadar yüksek, kalan nem miktarı ise o kadar düşük olur.
- Enerji etiketinde bulunan kare kodu okutarak model bilgilerinin yer aldığı ürün veri tabanına erişebilirsiniz.

Program Adı	Nominal Kapasite kg	Enerji Tüketimi kWh/çevrim			Program Süresi Saat: Dakika			Su Tüketimi Litre/Çevrim			Maks. Sıcaklık °C			Kalan Nem Miktarı % 1000 dev/dk.		
		Nominal Kapasite	1/2 Yük	1/4 Yük	Nominal Kapasite	1/2 Yük	1/4 Yük	Nominal Kapasite	1/2 Yük	1/4 Yük	Nominal Kapasite	1/2 Yük	1/4 Yük	Nominal Kapasite	1/2 Yük	1/4 Yük
Pamuklu 90 °C	7	2,22			02:59			76			81			62%		
Pamuklu 60 °C	7	1,19			03:50			52			43			62%		
Eko 40-60	7	1,16	0,40	0,30	03:28	02:40	02:40	38	30	25	50	27	23	62%	62%	62%
Sentetikler	3,5	0,49			01:50			44			42			71%		
Hızlı 60'	3	0,99			01:00			31			58			62%		
Pamuklu 20 °C	3,5	0,2			01:36			43			20			62%		

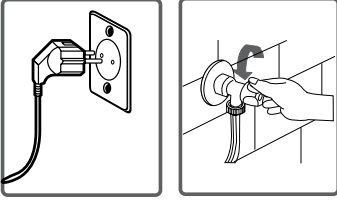
## Önemli Bilgiler

- Kullandığınız deterjanın, yumuşatıcının ve diğer katkı maddelerinin otomatik çamaşır makinelerine uygun olduğundan emin olun. Çok fazla deterjan kullanılırsa aşırı köpük meydana gelir ve otomatik köpük absorpsiyon sistemi devreye girer.
- Çamaşır makinesini 2 ayda bir temizlemenizi tavsiye ederiz. Periyodik temizlik için lütfen Kazan Temizleme programını kullanın. Makinenizde Kazan Temizleme programı yoksa Pamuklu 90 programını kullanın. Gerekirse çamaşır makineleri için özel olarak üretilen kireç sökücüleri kullanın.
- Çamaşır Makinesi çalışırken kapağı asla zorlayarak açmayın. Yıkama işlemi sona erdikten 2 dakika sonra makinenizin kapağını açabilirsiniz. \*
- Çamaşır Makinesi çalışırken kapağı asla zorlayarak açmayın. Yıkama çevrimi sona erdikten hemen sonra kapak açılır. \*
- Olası risklerin önüne geçmek için kurulum ve onarım işlemleri yalnızca Yetkili Servis Görevlileri tarafından yapılmalıdır. Üretici, yetkisiz kişilerce yapılan işlemlerden kaynaklanan hasarlar konusunda sorumluluk kabul etmemektedir.

(\*) Makine özellikleri satın alınan ürün özelinde değişiklik gösterebilir.

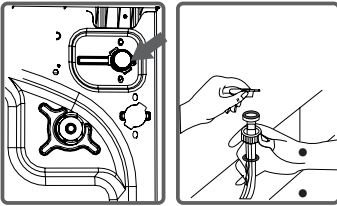
## Makinenizin Temizlik ve Bakımı

**UYARI:** Makinenizin temizlik ve bakımına başlamadan önce mutlaka fişi prizden çekin. Makinenizin temizlik ve bakımına başlamadan önce mutlaka su musluğunu kapatın. Makinenizde çözücü madde içeren temizlik malzemeleri kullanılması halinde, cihazın parçaları zarar görebilir. Çözücü madde içeren temizleme maddeleri kullanmayınız.



### Su giriş filtreleri

Makinenizin su giriş hortumunun musluk kısmında ve su giriş valflerinin uçlarında suyun içindeki pislik ve yabancı maddelerin makinenin içerisine girmesini önleyecek filtreler vardır.



- Eğer su musluğunuz açık olduğu halde makine yeterince su almazsa bu filtreler temizlenmelidir. (Bu filtrelerin 2 ayda bir temizlenmesi gerekmektedir.)
- Su giriş hortumlarını çıkarınız.
- Su giriş valflerinin üzerinde bulu-

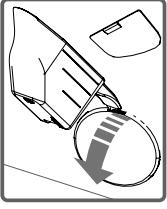
nan filtreleri bir pense yardımıyla çıkarın ve bir fırça ile suya tutarak iyice temizleyiniz.

- Su giriş hortumlarının musluk tarafında bulunan filtreleri ise contasıyla beraber elinizle çıkarıp temizleyiniz.
- Filtreleri temizledikten sonra, çıkardığınız gibi takabilirsiniz.

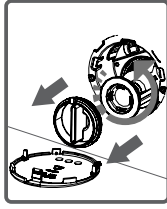
**! UYARI:** Musluk suyunun kirliliğinden ya da gerekli bakımı yapmadığınızdan dolayı su giriş valflerinin filtreleri tıkanabilir ya da valfler arızalanıp makineniz sürekli su alabilir. Bu nedenlerle oluşabilecek arızalar garanti kapsamının dışındadır.

### Pompa filtresi

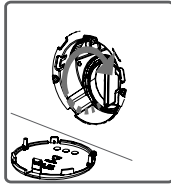
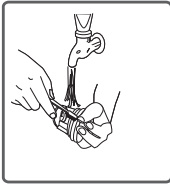
- Makinenizin yıkama sonrası su tahliyesinde, çamaşırlarınızdan arta kalan ipliklerin ve küçük nesnelerin pompaya girmesini önlemek amacı ile pompanızın ömrünü uzatan bir filtre sistemi vardır. Pompa filtrenizin 2 ayda bir temizlenmesi tavsiye edilir.
- Pompa filtresini temizlemek için;
  - Pompa kapağını açmak için, makinenizin içerisinden çıkan toz deterjan küreğini (\*) ya da sıvı seviye deterjan plakasını kullanabilirsiniz.
  - Plastik parçanın uç kısmını pompa kapağının boşluk kısmına takınız ve geriye doğru bastırın. Bu sayede kapak açılmış olacaktır.



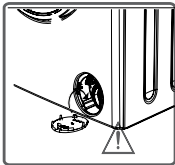
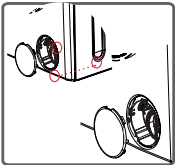
- Filtre kapağını açmadan önce, makinenin içinde kalan suyun dışarıya akmasını engellemek amacı ile filtre kapağının önüne bir kap yerleştirin.
- Filtre kapağını saat yönünün tersine doğru çevirerek gevşetip, çekerek çıkartın.



- Makine içerisindeki su miktarına göre, su toplama kabını bir kaç kere boşaltmanız gerekebilir.



- Filtrenin içindeki yabancı maddeleri bir fırça yardımıyla temizleyin.
- Filtreyi temizledikten sonra filtre kapağını yerine takıp saat yönünde çevirerek sıkıştırınız.



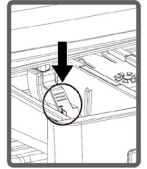
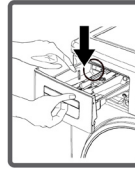
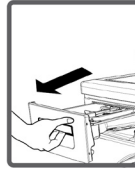
- Pompa kapağını kapatırken kapağın iç tarafındaki parçaların ön panel tarafındaki deliklerini karşılmasına dikkat edin.
- Pompa kapağını çıkardığınızın tersi şekilde takabilirsiniz.



**UYARI:** Pompa içerisindeki su sıcak olabileceğinden soğumasını bekleyiniz.

## Deterjan çekmecesı

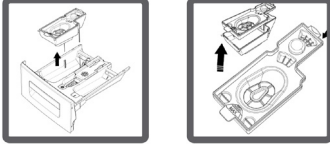
- Deterjanlarınız, zamanla deterjan çekmecesinde ve deterjan çekmecesı yuvasında bir tortu oluşturabilir.
- Oluşan tortuyu temizlemek için belirli aralıklarla deterjan çekmecesını yerinden çıkarın. 2 ayda bir temizlenmesi tavsiye edilir.
- Deterjan çekmecesını yerinden çıkarmak için:
- Deterjan çekmecesını sonuna kadar çekiniz.
- Sonuna kadar çekmiş olduğunuz deterjan çekmecesı içindeki aşağıda gösterilen bölgeye bastırarak çekmeye devam edin ve deterjan çekmecesını yerinden çıkarınız.



- Fırça yardımı ve bol suyla yıkayınız.
- Deterjan çekmecesı yuvasındaki tortuları ise akenizin içine düşmeyecek bir şekilde toplayınız.
- Deterjan çekmecesını havlu ya da

kuru bir bez ile duruladıktan sonra yerine takınız.

- Deterjan çekmecenizi bulaşık makinesinde yıkamayınız.
- Sıvı Deterjan Aparatı(\*)



- Sıvı seviye deterjan aparatının bakım ve temizliği için resimde görüldüğü gibi aparatı yerinden çıkarıp, kalan deterjan artıklarını iyice temizleyin. Aparatı tekrar yerine takın. İçerisinde birikmiş tortu halinde madde kalmamasına dikkat ediniz.

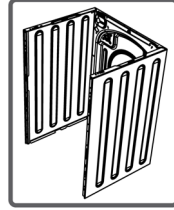


(\*) Makine özellikleri satın alınan ürün özelinde değişiklik gösterebilir.

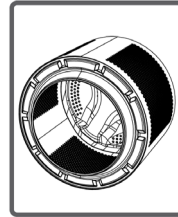
## Sifon tıkaçı /gövde tambur

- Sifon
  - Deterjan çekmecesini yerinden çıkarın. Sifon tıkaçını resimde görüldüğü gibi yerinden çıkarıp yumuşatıcı artıklarını iyice temizleyin. Temizlenen sifon tıkaçını yerine takın. Yerine tam olarak oturup oturmadığını kontrol ediniz.

- Gövde



- Makinenizin dış gövdesini ılık su ve makinenin gövdesini tahriş etmeyecek, yanıcı özelliği olmayan bir temizlik maddesi ile temizleyin.
- Bir miktar temiz su ile duruladıktan sonra, yumuşak ve kuru bir bez ile kurulayın.
- Tambur



- Makineniz içinde iğne, ataç, bozuk para gibi metal parçalar bırakmayın. Bu parçalar tambur içinde pas lekelerinin oluşmasına neden olur.
- Bu pas lekelerini temizlemek için kloruz bir temizleme maddesi kullanın ve temizlik maddesi üre-



- ticisinin uyarılarına uyun.
- Kesinlikle pas lekelerinin temizliđi için, bulaşık teli ve benzeri sert cisimler kullanmayınız.

## ■ Sorun Giderme

Cihazınızda normal olmayan bir durum tespit ettiđinizde, tablodaki açıklamalar dođrultusunda sorunu çözmeye çalışabilirsiniz. Cihazınız hala normal çalışmasına devam etmiyorsa Regal iletişim Merkezi ile irtibata geçiniz. Yetkili servis listesine ve iletişim bilgilerine web sitesinden ulaşabilirsiniz.

- Makinenizin fişini prizden çekiniz.
- Su musluđunu kapatınız. **Otomatik Arıza Uyarıları ve Yapılması Gerekenler** başlıđı altındaki anlatımı inceleyerek sorun giderme yöntemlerini uygulayınız.

# Otomatik Arıza Uyarıları ve Yapılması Gerekenler

Makineniz yıkama işlemleri sırasında devamlı olarak kendisini kontrol ederek herhangi bir arıza oluşması durumunda hem gerekli önlemleri alacak, hem de sizi uyaracak sistemlerle donatılmıştır.

SORUN	SEBEBİ	ÇÖZÜM
E01 	Makinenizin kapısı açık kalmış.	Makinenizin kapısını kapatın. Makineniz hala hata veriyorsa, makinenizi kapatıp, fişini çekin ve hemen danışma hattını arayınız.
E02 	Makinenizin su basıncı veya kazan su seviyesi düşük.	Musluğu sonuna kadar açın. Su kesik olabilir kontrol edin. Hala sorun devam ediyorsa makineniz belli bir süre sonra kendiliğinden duracaktır. Makinenizin fişini çekip, musluğunuzu kapatın ve danışma hattını arayınız.
E03 	Pompa arızalı ya da pompa filtresi tıkalı ya da pompa elektriksel bağlantısı arızalı.	Pompa filtresini temizleyin. Eğer sorun hala devam ederse danışma hattını arayınız.
E04 	Makinenizde aşırı miktarda su var.	Makinanız suyu kendiliğinden boşaltacaktır. Makinanız boşaltma işlemini tamamladıktan sonra makinanızı kapatıp, fişini çekin. Musluğunuzu kapatıp danışma hattını arayınız.

<b>SORUN</b>	<b>SEBEBİ</b>	<b>ÇÖZÜM</b>
Makineniz çalışmaya başlamıyor.	Fiş prize takılı değil.	Fişi prize takın.
	Sigortanız arızalı.	Sigortanızı değiştirin.
	Elektrik kesik.	Elektriği kontrol edin.
	Başlat/ beklet tuşuna basılmamış.	Başlat/ beklet tuşuna dokununuz.
	Program düğmesi İPTAL (kapalı) konumunda.	Program düğmesini istediğiniz konuma getirin.
	Program düğmesi İPTAL (kapalı) konumunda.	Program düğmesini istediğiniz konuma getirin.
	Makinenizin kapısı tam olarak kapalı değil.	Makinenizin kapısı kapatın.
Makineniz su almıyor.	Musluğunuz kapalı.	Musluğunuzu açın.
	Su giriş hortumu bükülmüş olabilir.	Su giriş hortumunu kontrol edin.
	Su giriş hortumu tıkalı.	Su giriş hortumunu filtrelerini temizleyin.
	Valf giriş filtresi tıkalı.	Valf giriş filtrelerini temizleyin.
	Makinenizin kapısı tam olarak kapalı değil.	Makinenizin kapısı kapatın.

<b>SORUN</b>	<b>SEBEBİ</b>	<b>ÇÖZÜM</b>
Makineniz su boşaltmıyor.	Boşaltma hortumu tıkanmış veya kıvrılmış.	Boşaltma hortumunu kontrol edin.
	Pompa filtresi tıkalı.	Pompa filtresini temizleyin.
	Çamaşırlar makine içine dengesiz yerleştirilmiş.	Çamaşırları makine içine düzgün ve dengeli bir şekilde dağıtın.
Makineniz titreşim yapıyor.	Makinenizin ayakları ayarlanmamış.	Makinenizin ayaklarını ayarlayın.
	Nakliye için uygulanan emniyet düzenekleri çıkarılmamış.	Makinenizin emniyet düzeneklerini çıkartın.
	Cihaz içinde az çamaşır var.	Makinenizin çalışmasını engellemez.
	Makinenize aşırı çamaşır konulmuş ya da çamaşırlar dengesiz yerleştirilmiş.	Makinenize önerilen çamaşır miktarından fazla çamaşır koymayın ve çamaşırlarınızı makineniz içerisine dengeli bir şekilde koyun.
	Makineniz sert bir yere dayanıyor.	Makinenizin sert bir yere dayanmasını engelleyin. Makinenizin yerleşimini yaparken duvar ya da sert yerlerden 2 cm boşluk vererek yerleştirin.
Deterjan çekmecesinde aşırı köpük oluşuyor.	Çok fazla deterjan kullanılmış.	Başlat/ Beklet tuşuna dokununuz. Köpüğü durdurmak için bir çorba kaşığı yumuşatıcıyı yarım litre suyla karıştırılıp deterjan çekmecesine dökünüz. 5-10 dakika kadar sonra tekrar Başlat/ Beklet tuşuna dokununuz. Bir sonraki yıkama işleminde deterjan dozunu gerektirdiği şekilde ayarlayınız.

<b>SORUN</b>	<b>SEBEBİ</b>	<b>ÇÖZÜM</b>
Yıkama sonucu iyi değil.	Yanlış deterjan kullanılmış.	Makinenizde sadece otomatik çamaşır makineleri için kullanılacak deterjan kullanın.
	Çamaşırlarınızın kirlilik derecesi seçmiş olduğunuz programa uygun değil.	Çamaşırlarınızın kirlilik derecesine göre uygun programlar seçin. (bkz. program tablosu)
	Kullanılan deterjan miktarı yeterli değil.	Çamaşırlarınızın miktarına ve kirlilik derecesine göre deterjan miktarını ayarlayın.
	Makinenizin içine maksimum kapasitesinden fazla çamaşır konmuş.	Makinenize maksimum çamaşır kapasitesini aşmayacak şekilde çamaşır koyun.
	Suyunuz sert olabilir. ( Kirliliği, kireçli, vb.)	Deterjan miktarını, deterjan üreticisinin beyanına göre kullanın.
	Makineniz içindeki çamaşırların dağılımı dengeli değil.	Çamaşırları makine içine düzgün ve dengeli bir şekilde dağıtın.
Makineye su dolar dolmaz boşalıyor.	Su tahliye hortumunun ucu, makineye göre çok alçakta.	Su tahliye hortumunu uygun yüksekliğe yerleştirin.
Yıkama esnasında tamburda su görünmüyor.	Hata yok. Su tamburun görünmeyen bölümündedir.	-

## Pratik Bilgiler

**Alkollü içecekler:** Lekeli yer, öncelikle soğuk suyla yıkanmalı, daha sonra gliserin ve su ile silinip, sirkeli su ile durulanmalı.

**Ayakkabı cilası:** Kumaş tahrip edilmeden leke yavaşça kazınmalı, deterjanla ovulup durulanmalı. Çıkmaması halinde, 2 ölçü suya 1 ölçü saf alkol (96°) konularak ovalanmalı, daha sonra ılık suyla yıkanmalı.

**Çay ve kahve:** Çamaşırınızın lekeli bölgesini bir kap ağzına gerin ve üzerine kumaşınızın cinsinin dayanabileceği kadar sıcak su dökün. Eğer çamaşır tipiniz uygun ise çamaşır suyu ile yıkayın.

**Çikolata ve kakao:** Çamaşırınızı soğuk suya bastırıp, sabunla veya deterjanla ovduktan sonra, kumaş cinsinizin dayanabileceği sıcaklıkta yıkayın. Eğer hala yağ lekesi kalmış ise oksijenli su (%3 oranında) ile silin.

**Domates salçası:** Kurumuş parçaları çamaşırınıza zarar vermeyecek bir şekilde kazıdıktan sonra, 30 dakika kadar soğuk suya bastırıp, deterjanla ovup yıkayın.

**Et suyu-yumurta:** Çamaşırınızdaki kurumuş leke kalıntılarını çıkarıp, soğuk suya bastırılmış bir sünger veya yumuşak bezle silin. Deterjanla ovup, sulandırılmış çamaşır suyuyla yıkayın.

**Gres ve yağ lekesi:** Önce kalıntıları silin. Lekeyi deterjanla ovup, ılık sabunlu suyla yıkayın.

**Hardal:** Önce lekeli bölgeye gliserin sürün. Deterjanla ovup sonra yıkayın. Eğer leke çıkmıyorsa alkol ile silin. (Sentetik ve renkli kumaşlarda 1 ölçek alkol, 2 ölçek su karışımı kullanılmalı)

**Kan lekesi:** Çamaşırınızı soğuk suya 30 dakika kadar bastırın. Eğer leke çıkmadıysa, 30 dakika su ve amonyak (4 litre suya 3 çorba kaşığı amonyak) karışımına bastırın.

**Krema, dondurma ve süt:** Çamaşırınızı soğuk suya bastırıp, lekeli yeri deterjanla ovun. Leke çıkmadıysa, çamaşırınızın kumaşına uygun ölçüde beyazlatıcı uygulayın. (Renkli çamaşırlarda beyazlatıcı kullanmayın.)

**Küf:** Küf lekeleri en kısa zamanda temizlenmelidir. Leke, deterjanlı suyla yıkanmalı, çıkmıyorsa oksijenli suyla (%3 oranında) silinmelidir.

**Mürekkep:** Lekeli yeri soğuk suyun altına tutarak, mürekkepli suyun akması bitene kadar bekleyin. Daha sonra limonlu su ve deterjanla ovup, 5 dakika bekledikten sonra yıkayın.

**Meyve:** Çamaşırınızın lekeli kısmını bir kap ağzına gerin ve üzerine soğuk su dökün. Leke üzerine sıcak su dökmeyin. Soğuk su ile silip gliserin uygulayın. 1-2 saat bekleyip birkaç damla beyaz sirke ile silerek durulayın.

**Ot lekesi:** Lekeli kısmı deterjanla ovalayın. Kumaşınızın cinsi beyazlatıcı kullanılabilecek cinsten ise çamaşır suyu ile yıkayın. Yünlü çamaşırınızı ise alkolle ovun. (Renkliler için 1 ölçü saf alkol ve 2 ölçü su karışımı)

**Yağlı boya:** Leke kurumadan, üzerine tiner uygulanarak çıkarılmalı.

Daha sonra deterjanla ovulup yıkanmalı.

**Yanık lekesi:** Çamaşırınız beyazlatıcı kullanmaya elverişli ise yıkama suyuna beyazlatıcı ilave edebilirsiniz. Yünlüler için lekenin üzerine oksijenli suya batırılmış bir bez örtülmeli ve bu bezin üzerine kuru bir bez konularak ütülenmeli. İyiye durulandıktan sonra yıkanmalı.

## Cihazın Çevreye Uygun Bir Şekilde Atılması



Ürünün üzerinde veya bilgi etiketinde yer alan bu işaret, bu cihazın kullanım ömrünün sonunda diğer evsel atıklarla birlikte atılmaması gerektiğini belirtmektedir.

Kontrol edilmeyen atık imhasının çevreye ve insan sağlığına olası zararlarını önlemek için, lütfen bu cihazı diğer atık türlerinden ayırın ve malzeme kaynaklarının sürdürülebilir tekrar kullanımını desteklemek için sorumlu bir şekilde yeniden dönüşüm kazandırılmasını sağlayın. Bu cihazın çevresel olarak güvenli geri dönüştürme için nereye ve nasıl götüreceğiniz konusunda bilgi almak üzere, ürünü satın aldığınız bayi ve yerel kuruluşlarla iletişim kurun. Bu ürün, geri dönüşüm için diğer ticari atıklarla karıştırılmamalıdır.

## Ambalaj bilgisi

Ürünün ambalajı, geri dönüştürülebilir malzemelerden üretilmiştir. Ambalaj atığını evsel veya diğer atıklarla birlikte atmayın, yerel yönetimin belirttiği ambalaj toplama noktalarına atın.

## Enerji Tasarrufu için Öneriler

Enerji ve su tüketimi; su basıncı, sertliği, sıcaklığı, ortam sıcaklığı, çamaşır miktarı, ek fonksiyon seçimi, voltaj değişimlerine bağlı olarak farklılık gösterebilir. Makinenizi, seçtiğiniz program için ön görülen çamaşır kapasitesinde kullanmanız, az kirli ya da günlük çamaşırlarınızı kısa programlarda yıkamanız, temizlik ve bakımını periyodik olarak yapmanız, elektrik üreticisinin belirttiği uygun saat dilimlerinde makinenizi kullanmanız enerji ve su sarfiyatınızı azaltacaktır.



# GARANTİ BELGESİ

## ► MALIN

Cinsi ÇAMAŞIR MAKİNESİ  
Markası REGAL  
Modeli  
Seri No

## ► ALICININ

Adı, Soyadı  
Adresi

Tel

Teslim Tarihi ve Yeri  
Azami Tamir Süresi 20 İşgünü  
Garanti Süresi 2 Yıl

## ► SATICI FİRMANIN

Unvanı  
Adresi  
Tel-Faks  
E-posta  
Fatura Tarihi  
Fatura No  
Kaşe ve İmza

Genel Müdür  
**Ergün Güler**



**Üretici Firma**  
Vestel Beyaz Eşya San. ve Tic. A.Ş. Manisa Şubesi  
Manisa OSB III. Kısım Keçiliköyosb Mah.  
Mustafa Kemal Bulv. No:10  
Yunusemre/Manisa - Türkiye  
Tel: 0850 222 4 789  
E-posta: vmh@vestel.com.tr  
WhatsApp: 0850 222 4 789

**Türkiye Genel Dağıtıcısı**  
Vestel Ticaret A.Ş.  
Levent 199 Büyükdere Cad. No:199 34394  
Şişli/İstanbul - Türkiye  
Tel: 0850 222 4 789  
E-posta: vmh@vestel.com.tr  
WhatsApp: 0850 222 4 789

## GARANTİ ŞARTLARI

1. Garanti süresi malın teslim tarihinden itibaren basilar ve 2 yıldır.
2. Malın bütün parçaları dahil olmak üzere tamamı firmamız garantisine kapsamdadır.
3. Malın garanti süresi içerisinde arızalanması durumunda, tamirde geçen süre garanti süresine eklenir. Malın tamir süresi en fazla 20 iş günüdür. Bu süre mala ilişkin arızanın servis istasyonuna, servis istasyonunun olmaması durumunda, malın satıcısı, bayii, acentası, temsilciliği, ithalatçısı veya üreticisinden birisine bildirim tarihinden itibaren başlar. Malın arızasının, 10 iş günü içinde giderilmesini halinde; üretici veya ithalatçı, malın tamiri tamamlanmaya kadar, benzer özelliklere sahip başka bir malı tüketicinin kullanımına tahsis etmek zorundadır.
4. Malın garanti süresi içinde, gerek malzeme ve işçilik gerekse montaj hatalarından dolayı arızalanması halinde, işçilik masrafı, değiştirilen parça bedeli ya da başka herhangi bir ad altında hiçbir ücret talep edilmeksizin tamiri yapılacaktır.

5. Tüketicinin tamir hakkını kullanımına rağmen malın;
  - a) Tamiri süresi içinde tekrar arızalanması,
  - b) Tamiri için gereken azami sürenin aşılması,
  - c) Tamirinin mümkün olmadığının, yetkili servis istasyonu, satıcı, üretici veya ithalatçı tarafından bir raporda belirlenmesi, durumunda; tüketici malın bedel iadesini, aıyp oranında bedel indirimini veya malın ayıpsız misli ile değiştirilmesini sattıcdan talep edebilir. Satıcı, tüketicinin talebini reddedemez. Bu talebin yerine getirilmesini durumunda satıcı, üretici ve ithalatçı müteselsilen sorumludur.
6. Malın kullanma kılavuzunda yer alan hususlara aykırı kullanılmasından kaynaklanan arızalar garanti kapsamı dışındadır.

7. Garanti belgesi ile ilgili olarak çıkabilecek sorunlar için T.C. Gümrük ve Ticaret Bakanlığı, Tüketicinin Korunması ve Piyasa Gözetimi Genel Müdürlüğü'ne başvurulabilir.

## GARANTİ YÜKÜMLÜLÜĞÜ - MÜŞTERİNİN DİKKAT ETMESİ GEREKEN HUSUSLAR

1. Garanti Belgesi üzerinde mamulün orijinal seri numarasında tahrifat yapıldığı hallerde garanti geçersizdir.
2. Garanti yükümlülüğünün geçerli olabilmesi için, Vestel yetkili personelinden ya da yetkili servislerinden başka hiçbir kimsenin, hiçbir şekilde cihazın tamir ve tadiline müdahale etmemesi gerekmektedir.
3. Arızalı cihazın tamir yerini (cihazın kullanıldığı yer veya servis atölyesi) ve şeklini yetkili servis belirler.
4. Aşağıda açıklanan koşullarda arızalı cihaz garanti kapsamına girmez:

- a) Cihazla bağlanan dış donanımdan (regülatör, kesintisiz güç kaynağı vb.) kaynaklanan arızalar,
- b) Anormal voltaj düşüklüğü veya fazlalığından, hatalı elektrik tesisatından, cihazın etkeğinde belirlenen farklı bir şebeke gerilimine bağlanmasıyla oluşan arızalar,
- c) Malın tesliminden sonraki nakiller ve yerleştirme sonucu (düşme, aşırı sarsılma, darbe vs.) oluşabilecek arızalar,
- d) Cihazın kullanım hatalarından meydana gelen dış ve iç yüzeylerdeki bozulma, çizilme, kırılmalar ve arızalar,
- e) Doğa olaylarının (yıldırım, sel, su baskını, deprem, yangın vs.) yol açacağı arızalar.

Bu gibi durumlarda arızalı cihaz, Vestel yetkili uzmanları tarafından tamir edilecek, standart tamir ücreti alınacaktır.

5. Garanti Belgesi'nin tekmerrüt ettirilen tüketiciye verilmesi sorumluluğu tüketicinin mali satın aldığı yetkili satıcı, acente ya da temsilciliklere aittir. Garanti Belgesi, satın alınan mala ilişkin faturanın tarihi ve sayısı ile seri numarasını içermek zorundadır.

## MÜŞTERİ'NİN SEÇİMLİK HAKLARI

Müşteri; malın 6502 sayılı Tüketicinin Korunması Hakkında Kanun hükümleri uyarınca ayıplı olduğunun anlaşılması durumunda, ayıplı daha sonra ortaya çıkmış olsa bile, malın müşteriye teslim tarihinden itibaren iki yıllık zaman aşımı süresi içinde;

1. Satılanı geri vermeye hazır olduğunu bildirerek sözleşmeden dönmeye,
2. Satılanı alıkoyp ayıp oranında satış bedelinden indirim isteme, seçimli haklarından birini Satıcıya karşı;
3. Aşırı bir masraf gerektirmediği takdirde, bütün masrafları satıcıya ait olmak üzere satılanın ücretsiz onarılmasını isteme,
4. İmkân varsa, satılanın ayıpsız bir misli ile değiştirilmesini isteme, seçimli haklarından birini ise Satıcıya, üretici veya ithalatçıya karşı kullanabilir.

Ücretsiz onarım veya malın ayıpsız misli ile değiştirilmesini satıcı için oranlısız güçlükleri beraberinde getirecek olması hâlinde tüketici, sözleşmeden dönmeye veya ayıp oranında bedelden indirim haklarından birini kullanabilir.

Müşteri; şikâyet ve itirazları konusundaki başvurularını Tüketici Mahkemelerine ve Tüketici Hakem Heyetlerine yapabilir.

## ■ Müşteri'nin Seçimlik Hakları

Müşteri; malın 6502 sayılı Tüketicinin Korunması Hakkında Kanun hükümleri uyarınca ayıplı olduğunun anlaşılması durumunda, ayıp daha sonra ortaya çıkmış olsa bile, malın müşteriye teslim tarihinden itibaren iki yıllık zamanaşımı süresi içinde;

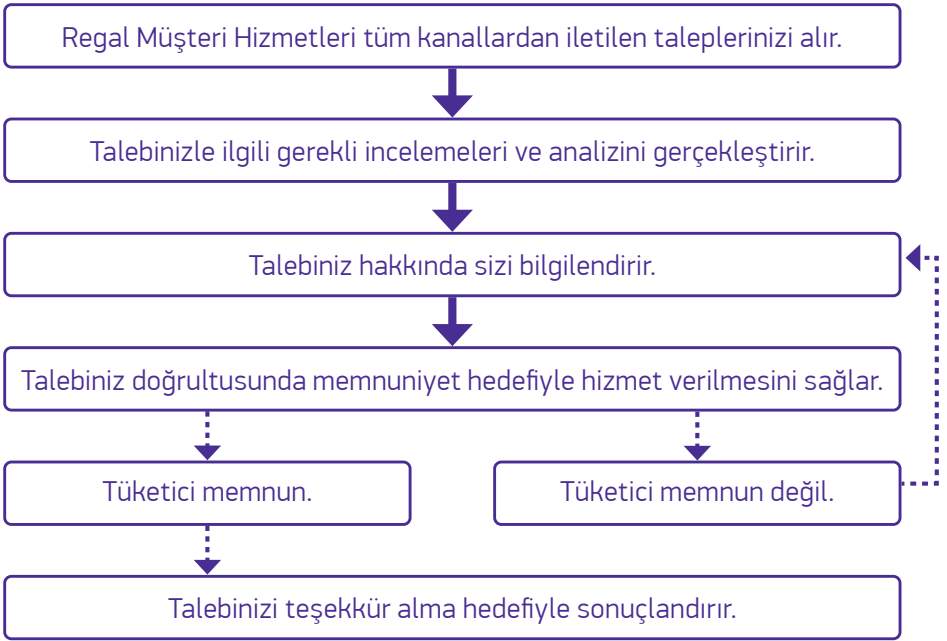
1. Satılanı geri vermeye hazır olduğunu bildirerek sözleşmeden dönme,
2. Satılanı alıkoyup ayıp oranında satış bedelinden indirim isteme, seçimlik haklarından birini Satıcıya karşı;
3. Aşırı bir masraf gerektirmediği takdirde, bütün masrafları satıcıya ait olmak üzere satılanın ücretsiz onarılmasını isteme,
4. İmkân varsa, satılanın ayıpsız bir misli ile değiştirilmesini isteme, seçimlik haklarından birini ise Satıcıya, üretici veya ithalatçıya karşı kullanılabilir.

Ücretsiz onarım veya malın ayıpsız misli ile değiştirilmesinin satıcı için orantısız güçlükleri beraberinde getirecek olması hâlinde tüketici, sözleşmeden dönme veya ayıp oranında bedelden indirim haklarından birini kullanabilir.

Müşteri; şikâyet ve itirazları konusundaki başvurularını Tüketici Mahkemelerine ve Tüketici Hakem Heyetlerine yapabilir.

# MEMNUN ETMEK GÖREVİMİZ TEŞEKKÜR ALMAK HEDEFİMİZ

Satış sonrası hizmetlerde en iyi deneyimi sunmak için buradayız.









**0850 222 4 789**  
**www.regal-tr.com**

 **0850 222 4 789**  
WhatsApp



Cihazınızın T.C. Gümrük ve Ticaret Bakanlığı Tüketicinin Korunması ve Piyasa Gözetimi Genel Müdürlüğü'nce tespit ve ilan edilen kullanım ömrü (cihazın fonksiyonlarını yerine getirebilmesi için gerekli yedek parça bulundurma süresi) 10 yıldır.



Geri dönüştürülebilir kağıt kullanarak doğaya katkımızı sürdürüyoruz.

**Üretici Firma**

Vestel Beyaz Eşya San. ve Tic. A.Ş. Manisa Şubesi  
Manisa OSB III. Kısım Keçiliköyosb Mah.  
Mustafa Kemal Bulv. No:10  
Yunusemre/Manisa - Türkiye  
Tel: 0850 222 4 789  
E-posta: vmh@vestel.com.tr  
WhatsApp: 0850 222 4 789

 **Zorlu Holding kuruluşudur.**

52374253