

Tasarımı en güçlü şeyler en basit şeylerdir.

## MONTAJ KILAVUZU

Değerli Müşterimiz...

Tüm ürünlerimiz tasarım sürecinden teslimat sürecine kadar olan her adımda, sizlerin ürünlerimizden keyif almanız ve uzun yıllar sağlam bir şekilde kullanmanız için kontrollerden ve testlerden geçirilmiştir.

Montaja başlamadan önce tüm parçaları kutu içerisinden çıkararak montaj kılavuzuna göre kontrol ediniz. Eğer birden fazla ürün aldıysanız parçaların ve aksesuarların karışmaması için ürünlerin kurulum işlemini sırası ile yapınız.

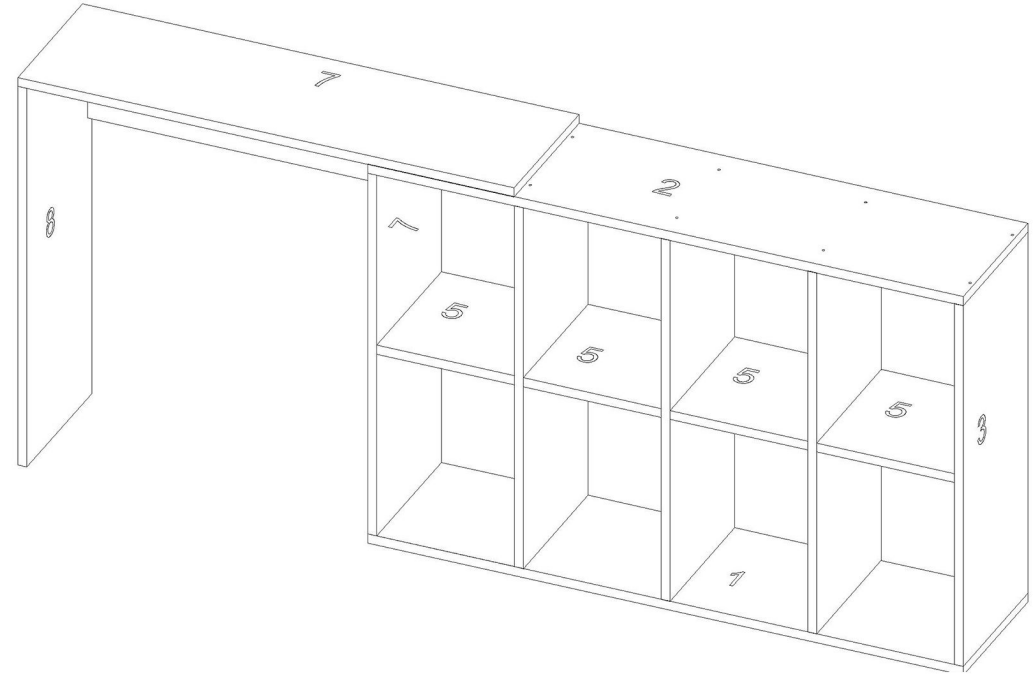
Montaja başlamadan önce her parçayı nemli bir bez ile temizleyiniz. Ürünün genel kullanımında da bu temizlik işlemi yeterli olacaktır.

Ürünler özenle kontrol edilmesine ve paketlenmesine rağmen kargo esnasında bir problemle karşılaşmanız durumunda gerekli parçaları kontrol ederek bir sorun oluştuğunda iletişim numaralarımızdan bize ulaşabilirsiniz. Oluşan sorun mümkün olan en kısa zamanda bedelsiz giderilecektir.

Mobilyalarınızı amacı dışında kullanmayınız. Farklı kullanım amacı düşünüldüğünde lütfen tarafımız ile irtibata geçiniz.

Mobilyalar direk olarak soğuk, sıcak ve nem ile temas ettiklerinde zarar görebilmektedir. Bu nedenle mobilyalarınızın bu etkenler ile temasını engelleyiniz.

Bizi tercih ettiğiniz için teşekkür ederiz...



İLETİŞİM

decorotika@gmail.com

## AKSESUAR LİSTESİ

Raf Pimi	4x50 Vida	Beyaz Tıpa
		
16 adet	35 adet	20 adet

Menteşelerin montajında 3,5x18 vida kullanılır.

Bir suntanın yüzeyi, diğer suntanın kenarı ile birleşiminde 4x50 vida kullanılır.

Arka kılkların montajında çivi kullanılır.

Düz menteşe kapakların montajında kullanılır.

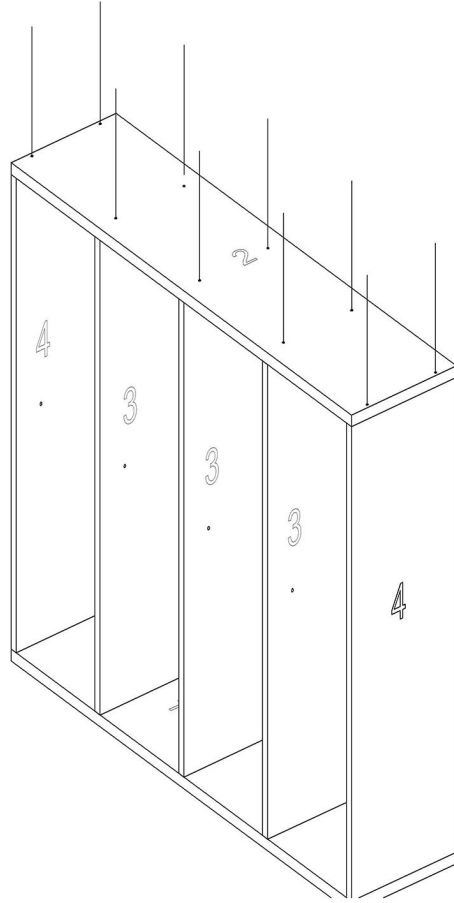
Askı flanşının montajında 3x18 vida kullanılır.

Beyaz tıplar vidaların görünmemesi için kullanılır.

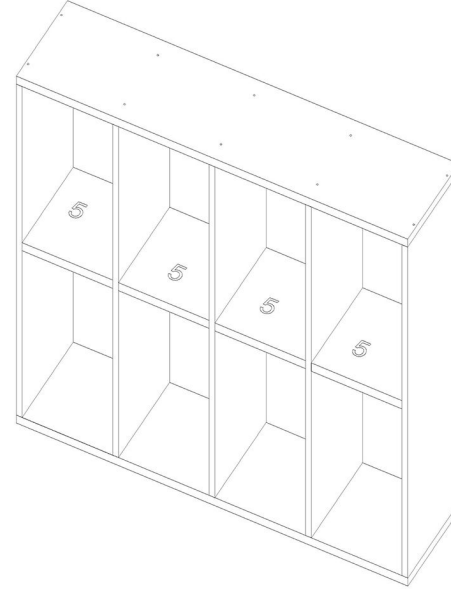
### 1. AŞAMA



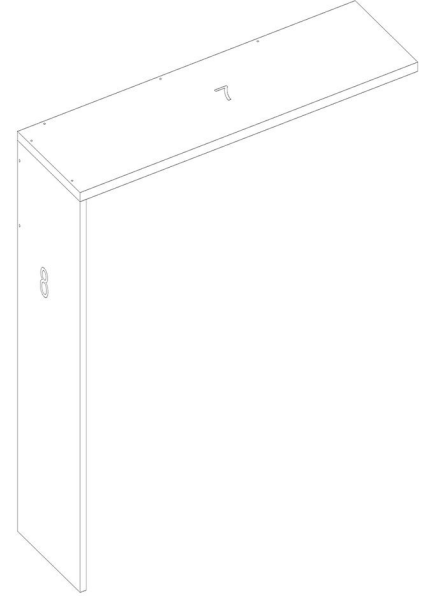
### 2. AŞAMA



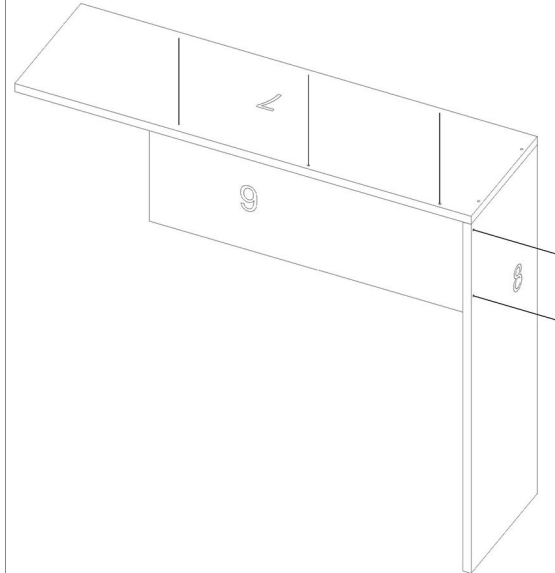
### 3. AŞAMA



### 4. AŞAMA



### 5. AŞAMA



### 6. AŞAMA

