

KURULUM ŞEMASI | INSTALLATION SCHEME | INSTALLATIONSSCHEMA

Montaja başlamadan önce tüm parçaları kutu içerisinden çıkararak montaj kılavuzuna göre kontrol ediniz.

Ürünler özenle kontrol edilmesine ve paketlenmesine rağmen kargo esnasında bir problem ile karşılaşmanız durumunda gerekli parçaları kontrol ederek bir sorun olduğunda info@byda.com.tr adresine e-posta atabilir veya sitemizdeki iletişim numaralarından bize ulaşabilirsiniz.

Oluşan sorun, mümkün olan en kısa zamanda bedelsiz olarak giderilecektir.

Removing all parts from inside the box before starting installation check according to the installation guide.

Although the products are carefully checked and packaged, if you encounter a problem during the cargo, you can check the necessary parts to send an e-mail to info@byda.com.tr or contact us at the contact numbers on our site.

The problem will be fixed as soon as possible.

Das Problem wird schnellstmöglich behoben.

BYDA

www.byda.com.tr

Entfernen aller Teile aus der Box vor Beginn der Installation Überprüfen Sie entsprechend der Installationsanleitung.

Obwohl die Produkte sorgfältig geprüft und verpackt werden, können Sie bei Problemen während der Ladung die notwendigen Teile überprüfen, um eine E-Mail an info@byda.com.tr zu senden oder uns unter den Kontaktnummern auf unserer Website zu kontaktieren.

Das Problem wird schnellstmöglich behoben.

AKSESUAR LİSTESİ | ACCESSORY LIST | ZUBEHÖRLISTE



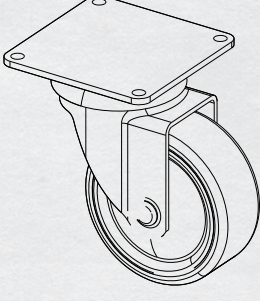
x12



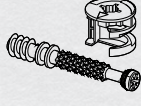
x32



x4



x4

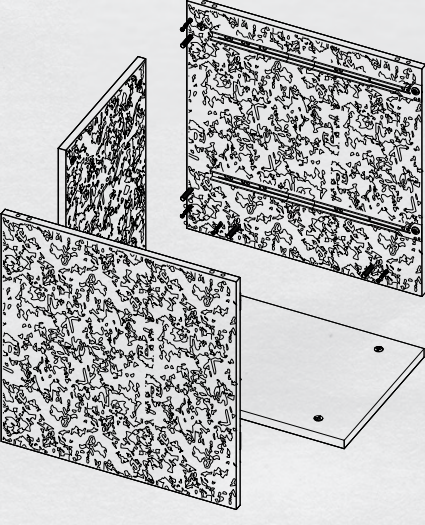


x18

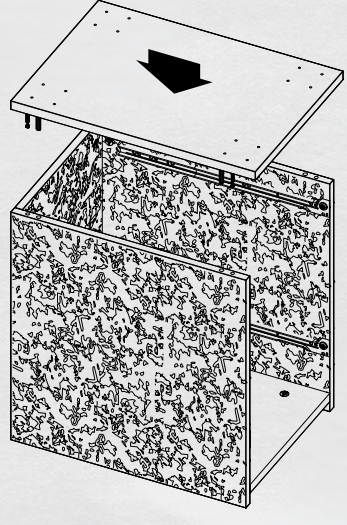


x6

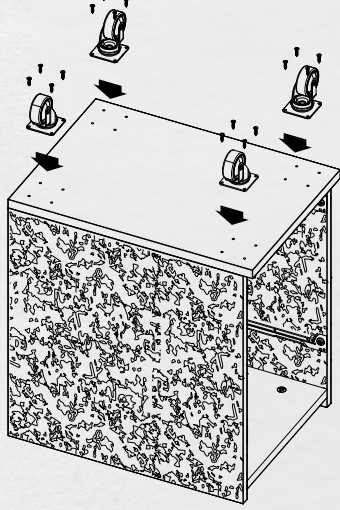
1



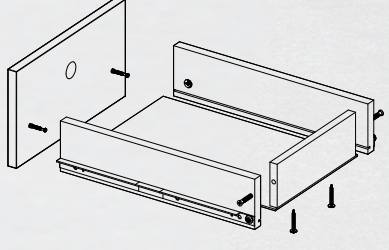
2



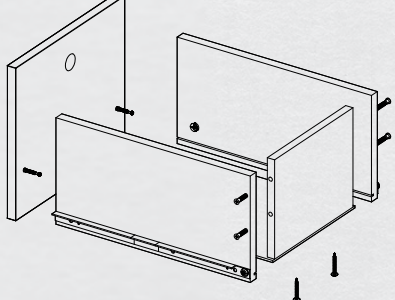
3



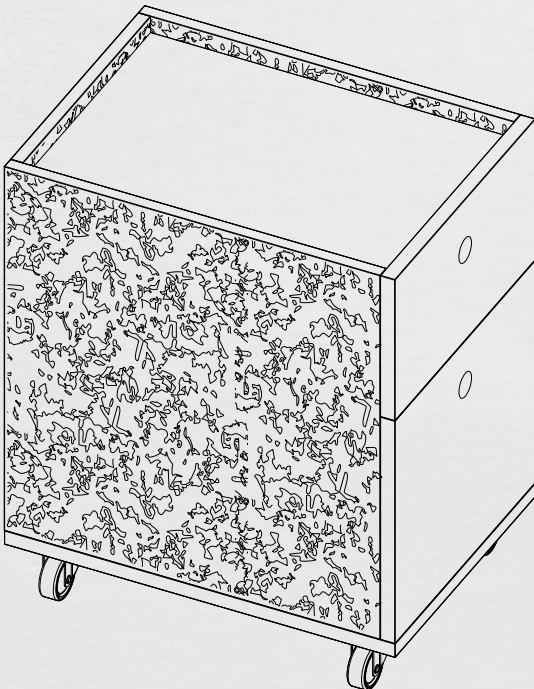
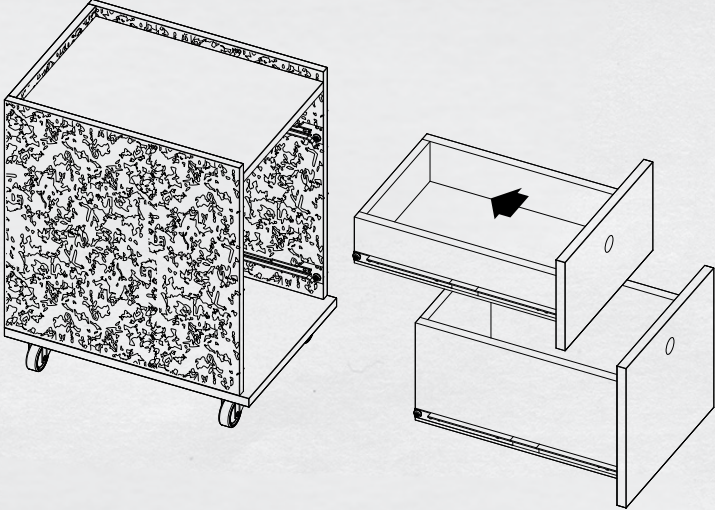
4



5



6



Garanti Belgesi Şartları

1. Garanti süresi, malın teslim tarihinden itibaren başlar ve 2 (iki) yıldır.
2. Malın bütün parçaları dahil olmak üzere tamamı firmamızın garantisi kapsamındadır.
3. Malın ayıplı olduğunun anlaşılması durumunda tüketici, 6502 sayılı Tüketicinin Korunması Hakkında Kanunun 11. maddesinde yer alan;
 - a- Sözleşmeden dönme,
 - b- Satış bedelinden indirim isteme,
 - c- Ücretsiz onarılmasını isteme,
 - d- Satılanın ayıpsız bir misli ile değiştirilmesini isteme, haklarından birini kullanabilir.
4. Tüketicinin bu haklardan ücretsiz onarım hakkını seçmesi durumunda satıcı; işçilik masrafları, değiştirilen parça bedeli ya da başka herhangi bir ad altında hiçbir ücret talep etmeksizin malın onarımını yapmak veya yaptırmakla yükümlüdür. Tüketicinin ücretsiz onarım hakkını üretici veya ithalatçıya karşı kullanabilir. Satıcı, üretici ve ithalatçı tüketicinin bu hakkını kullanmasından muteselsilen sorumludur.
5. Tüketicinin, ücretsiz onarım hakkını kullanması halinde malın;
 - Garanti süresi içinden tekrar arızalanması,
 - Tamiri için gereken azami sürenin aşılması,
 - Tamirinin mümkün olmadığının, yetkili servis istasyonu, satıcı, üretici veya ithalatçı tarafından bir raporla belirlenmesi durumunda; tüketici malın bedel iadesini, ayıp oranında bedel indirimini veya imkanı varsa malın ayıpsız misli ile değiştirilmesini satıcıdan talep edebilir. Satıcı, tüketicinin talebini reddedemez. Bu talebin yerine getirilmemesi durumunda satıcı, üretici ve ithalatçı müteselsilen sorumludur.
6. Malın tamir süresi 20 iş gününü geçemez. Bu süre, garanti süresi içerisinde mala ilişkin arızanın bölge servis birimleri veya satıcı bayiye bildirim tarihi, garanti süresi dışında ise malın ilgili bölge servis ekiplerine teslimi veya ekipler tarafından teslim alınması tarihinden itibaren başlar. Malın arızasının 10 iş günü içerisinde giderilmemesi halinde, üretici ve ithalatçı; malın tamiri tamamlanıncaya kadar benzer özelliklere sahip başka bir malı tüketicinin kullanımına tahsis etmek zorundadır. Malın garanti süresi içerisinde arızalanması durumundan, tamirde geçen süre garanti süresine eklenir.
7. Tüketici, garantiden doğan haklarının kullanılması ile ilgili olarak çıkabilecek uyuşmazlıklarda yerleşim yerinin bulunduğu veya tüketici işlemlerinin yapıldığı yerdeki Tüketici Hakem Heyetine veya Tüketici Mahkemesine başvurabilir.
8. Satıcı tarafından bu Garanti Belgesinin verilmesi durumunda, tüketici Gümrük ve Ticaret Bakanlığı Tüketicinin Korunması ve Piyasa Gözetim Genel Müdürlüğüne başvurabilir.

Warranty Conditions

1. The period of warranty is two (2) years starting with the delivery of the product to the customer.
2. The whole products including all parts are under our company's warranty.
3. In case of figuring out the good is defected, consumer has right to consider the amendments listed below:
 - a- Requesting cancellation of the contract,
 - b- Requesting discount from the amount of goods
 - c- Free of charge repair service request
 - d- Request a new product with same specifications.
4. The seller is obligated to fix the sold goods in case the consumer chooses the usage of the right to have the goods fixed free of charge. Consumer exercises his right to repair free of charge for manufacturer and also importer. Dealer, manufacturer and importer are severally responsible for the exercise of such consumer right.
5. In case the consumer exercises his right to repair free of charge, with regard to the product;
 - if the product fails again within the warranty period,
 - if maximum time required to repair is exceeded, and
 - if it is made certain with a report issued by authorized service station, dealer, manufacturer or importer that it is not possible to repair; consumer will be entitled to claim for the refund of the product, price discount in proportion to defect or replacement of the defective product with its equivalent, if available. Dealer shall not be able to refuse the claim of consumer. Dealer, manufacturer and importer shall be severally responsible in case of any failure to fulfill such obligation.
6. If this period is outside the warranty period on the date when notice related to defect within the warranty period, is made to the authorized service station, then it will start as from the date when product is delivered to the authorized service station. Manufacturer or importer shall be obligated to provide the consumer with another product with similar features until the repair of the product is finalized in case the repair can not be accomplished more than 10 days. In case the product becomes defective within the warranty period, the period required to repair will be added to the warranty term. Defects resulting from the use of product opposite to the instructions available in the product user manual shall not be covered within the warranty scope. All the defects that come to existence because of the misuse of the consumer are not under the cover of warranty terms.
7. You can apply to The Ministry of Customs and Trade Directorate General for Consumer Protection and Market Surveillance for the problems related with warranty.
8. If the warranty document is not given to the consumer, the consumer has the right to apply to Ministry of Trade and Protection of Consumers and General Management of Surveillance of Market.

Garantiebedingungen

1. Die Garantiedauer beginnt ab dem Datum, an dem die Ware übergeben wurde und belauft sich auf 2 (zwei) Jahre.
2. Die Ware befindet sich inklusive all ihrer Teile vollständig im Umfang der Garantie unserer Firma.
3. In dem Fall, dass festgestellt wird, dass die Ware mangelhaft ist, hat der Verbraucher die in §11 des Verbraucherschutzgesetzes Nr. 6502 angegebenen und unten aufgeführten Rechte und darf eines von diesen in Anspruch nehmen:
 - a- Er kann vom Vertrag zurücktreten,
 - b- Er kann Ermässigung vom Verkaufspreis verlangen,
 - c- Er kann kostenlose Reparatur verlangen,
 - d- Er kann fordern, dass die ihm verkaufte mangelhafte Ware mit einer fehlerlosen in der gleichen Anzahl umgetauscht wird.
4. In dem Fall, dass der Verbraucher von diesen Rechten das Recht auf kostenlose Reparatur wählt, ist der Verkäufer dazu verpflichtet die Ware zu reparieren oder reparieren zu lassen und er kann vom Verbraucher keinerlei Lohnkosten, Kosten für ausgetauschte Teile oder Kosten unter irgendeinem anderen Namen verlangen. Der Verbraucher kann sein Recht auf kostenlose Reparatur auch gegen den Hersteller oder den Importeur in Anspruch nehmen. Der Verkäufer, der Hersteller und der Importeur haften gesamtschuldnerisch gegenüber dem Verbraucher für dessen Inanspruchnahme dieses Rechtes.
5. In dem Fall, dass der Verbraucher sein Recht auf kostenlose Reparatur in Anspruch nimmt und die Ware
 - innerhalb der Garantiedauer nochmals einen Defekt aufweist,
 - die maximale Dauer für die Reparatur überschritten wird,
 - die Reparatur nicht möglich ist und dies vom zuständigen Kundendienst, dem Verkäufer, dem Hersteller oder dem Importeur durch einen Bericht bestätigt wurde,hat der Verbraucher das Recht, den Verkaufspreis der Ware zurückzufordern, eine Ermässigung vom Kaufpreis im Wert des Mangels zu verlangen oder falls dies möglich ist, hat er das Recht vom Verkäufer zu fordern, dass die Ware mit einer fehlerlosen Ware in der selben Anzahl umgetauscht wird. Der Verkäufer hat nicht das Recht, die Forderung des Verbrauchers abzulehnen. In dem Fall, dass diese Forderung nicht erfüllt wird, haften der Verkäufer, der Hersteller und der Importeur gesamtschuldnerisch.
6. Die Reparaturzeit der Ware kann 20 Werktagen nicht überschreiten. Während dieses Zeitraums, zum Zeitpunkt der Mitteilung der regionalen Serviceeinheiten oder des Verkäufers für das Versagen der Ware innerhalb der Garantiezeit, außerhalb der Garantiezeit, die Lieferung der Ware an die jeweiligen regionalen Serviceteams oder die Lieferung durch die Teams beginnt ab dem Datum des Eingangs. Wenn das Versagen der Ware nicht innerhalb von 10 Werktagen behoben wird, der Hersteller und Importeur; bis zum Abschluss der Reparatur der Ware ist es notwendig, eine andere Eigenschaft mit ähnlichen Eigenschaften auf die Verwendung des Verbrauchers zuzuweisen. Im Falle eines Ausfalls der Ware innerhalb der Garantiezeit wird die Zeit, die für die Reparatur aufgewendet wird, zur Garantiezeit hinzugefügt.
7. Der Verbraucher kann sich bei Konflikten, die sich bezüglich der Inanspruchnahme seiner Rechte aus der Garantie ergeben, bei der Schiedsstelle für Verbraucherrechte seines Wohnortes oder der Stelle, in der Verbraucherschutzfälle bearbeitet werden oder an das Verbrauchergericht wenden.
8. In dem Fall, dass der Verkäufer diese Garantiebescheinigung nicht übergibt, kann der Verbraucher sich an die Generaldirektion für Verbraucherschutz und Marktbeobachtung des Zoll- und Handelsministeriums wenden.

Garanti Belgesi Certificate of Warranty

Lütfen bu bölümdeki bilgilerin doldurulmuş olmasına dikkat ediniz.

Bu bölüm doldurulmadığı takdirde, garanti belgesi geçersizdir.

Please make sure that the blank are completely filled out in this page.

If this part don't filled out, the certificate of warranty is invalid.

İmalatçı veya İthalatçı Firmanın
Of Manufacturer-Importer

Ünvanı/Name: Byda Mobilya Sanayi ve Ticaret Limited Şirketi

Adresi/Address: Selamiali Mah. Demircioğlu Sk. No:18

Tel/Phone: +90 216 343 3232

Mail: info@byda.com.tr

Firma Yetkilisinin İmza ve Kaşesi
Signature and Stamp of Authority



Ürünün Cinsi/Product's Type: Keson | Pedestal

Ürünün Markası/Brand of Product: Byda

Ürünün Model/Product Model: Zeyy

Teslim Tarih ve Yer/Delivery Place and Date:

Garanti Süresi/ Warranty Period: 2 yıl/years

Azami Tamir Süresi/Max Maintenance Period: 20 iş günü/weekdays

Bu belge teslim tarihinden garanti süresine kadar ancak satış faturasının bir kopyası ile birlikte geçerlidir.

This document is valid from the date of delivery until the warranty period but with a copy of the sales invoice.

Dieses Dokument gilt ab dem Datum der Lieferung bis zum Garantiezeitraum, jedoch mit einer Kopie der Verkaufsrechnung.

Garanti Belgesi ile ilgili olarak çıkabilecek sorunlar için Gümrük ve Ticaret Bakanlığı Tüketicinin Korunması ve Piyasa Gözetim Genel Müdürlüğüne başvurulabilir. Bu Garanti Belgesi'nin kullanılmasına 6502 Sayılı Tüketicinin Korunması Hakkında Kanun ile bu Kanun'a dayanılarak yürürlüğe konulan Garanti Belgesi Uygulama Esaslarına dair Tebliğ uyarınca Gümrük ve Ticaret Bakanlığı Tüketicinin Korunması ve Piyasa Gözetim Genel Müdürlüğü tarafından izin verilmiştir.

You can apply Ministry of Commercial and Trade or General Management of Careless of Consumer and Trade and General Management of Careless of Consumer and Competition allowed the usage of this Certificate about Usage of Certificate of Warranty.

