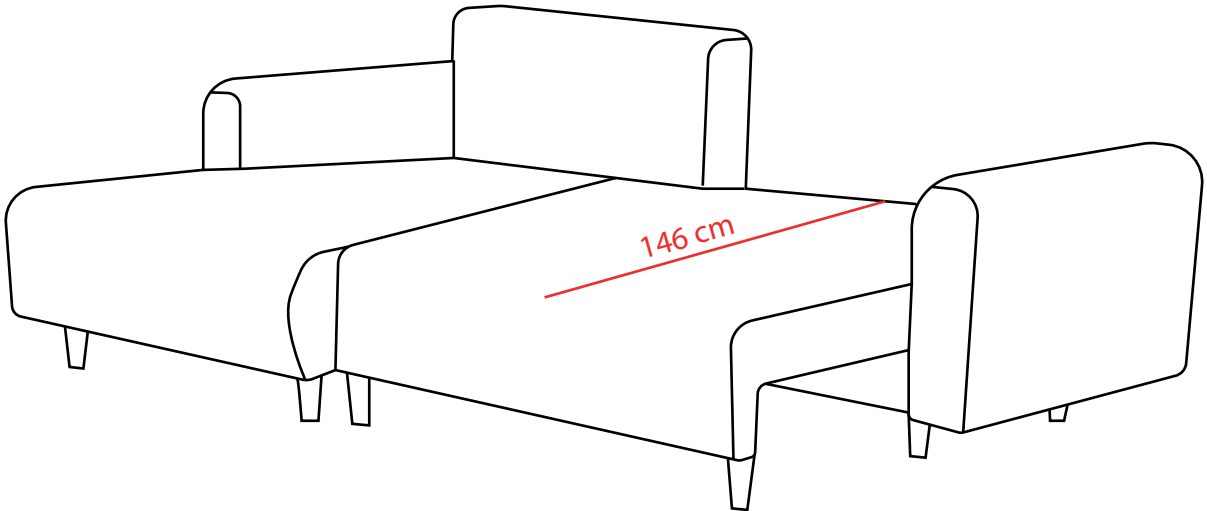
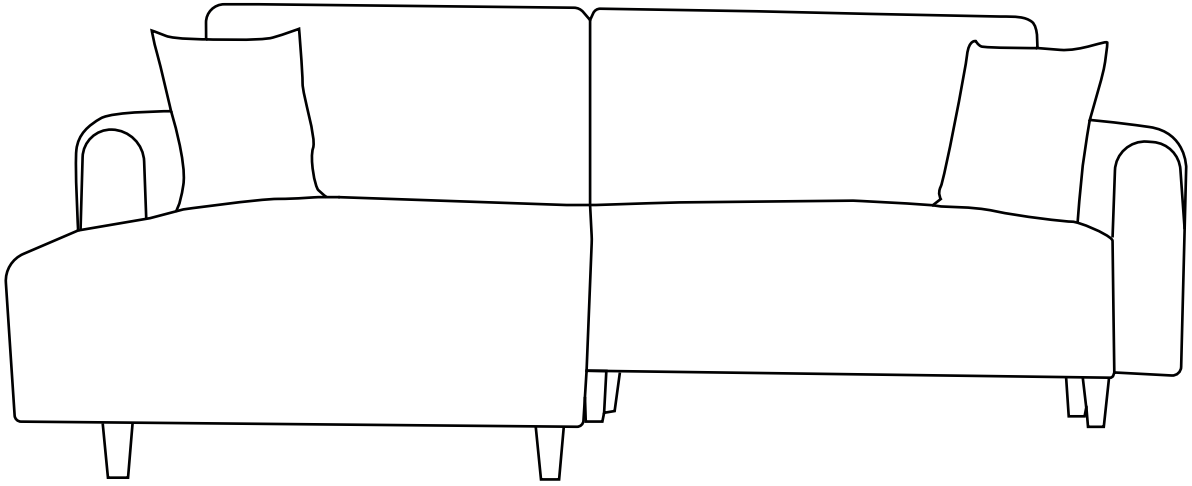


# KURULUM KILAVUZU



Başlamadan önce bu montaj talimatlarını dikkatlice okuyun.



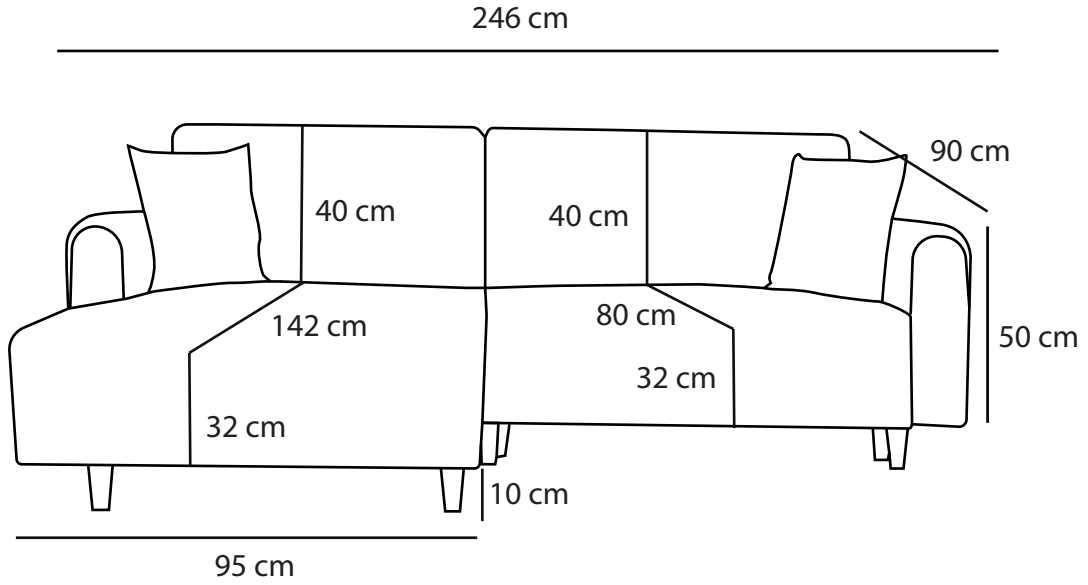
Kanepenin montajı ve taşınması için iki kişi gerekmektedir.



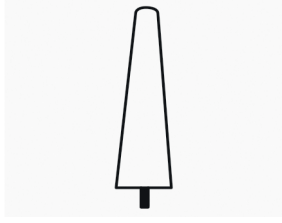
Önce güvenlik! Çocukların mobilyaları tutmasına veya bunlarla oynamasına izin vermeyin.



Kumaş kanepeleri temizlemek için hafif bir döşeme temizleyici sprey veya ılık sabunlu su karışımı. Deri kanepeler için aşağıdakilerin yapılması önerilir deri temizleyici ve yumuşatıcı ürünler kullanın. Süet kanepeler Süet fırçası veya süet temizleyici sprey ile temizlenir. Bu Kanepeler için uygun olan temizlik ürünlerinin kullanılması önemlidir. ve üreticinin talimatlarına uymanız ürünü uzun ömürlü kullanmanıza yardımcı olacaktır.

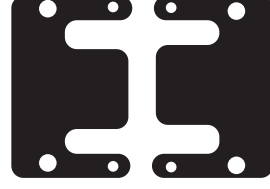


A



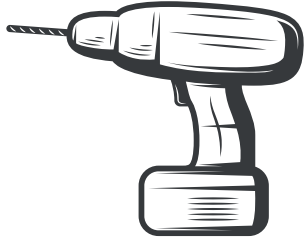
Vidalı Ayak  
11 Adet

B



4 Adet Birbirine Geçme  
Aparatı

C

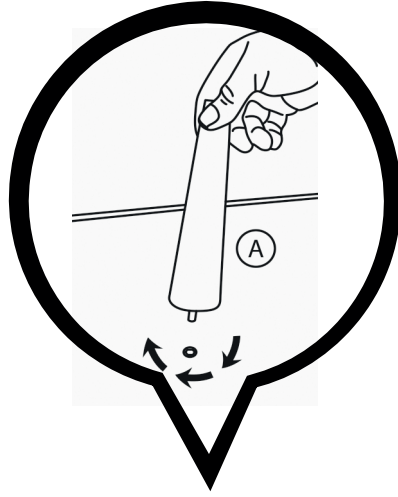


(İçerisinde Bulunmamaktadır.)

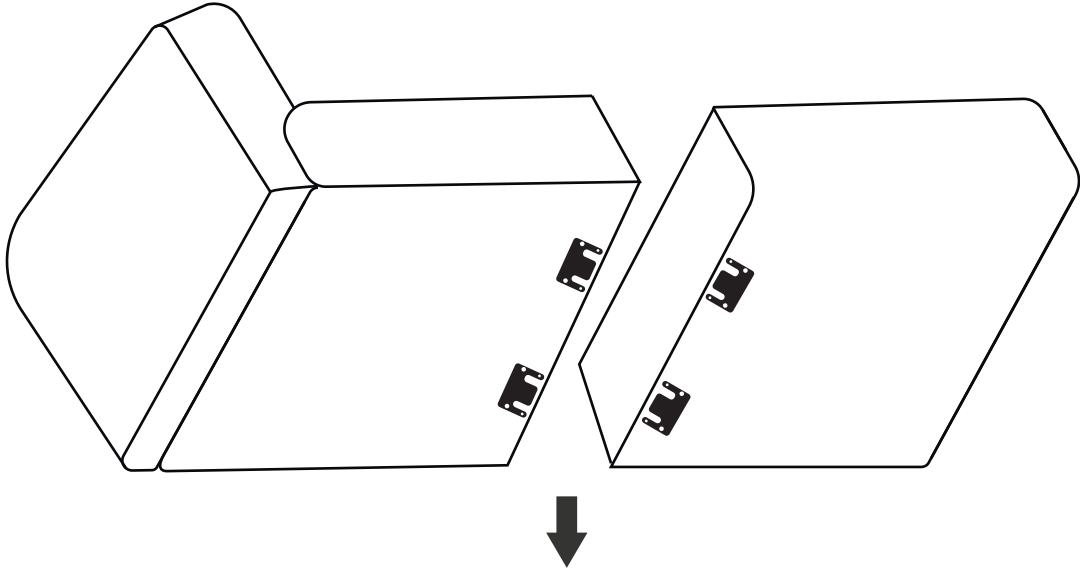
D



(İçerisinde Bulunmamaktadır.)



Üründe 11 adet ayak kullanılmaktadır. Ayaklar kendiliğinden vidalıdır, çevirerek montajını tamamlayabilirsiniz.



Üründe 4 adet birbirine geçen aparat vardır. Bu aparatları birbirine geçirip kurulumu tamamlayabilirsiniz.

