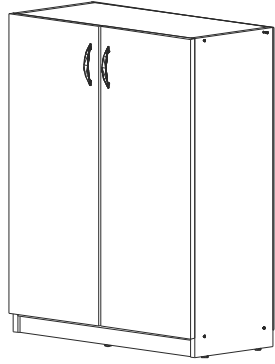




WhatsApp  
MÜŞTERİ DANIŞMA HATTI  
(533)765 09 83

# ÇOK AMAÇLI DOLAP

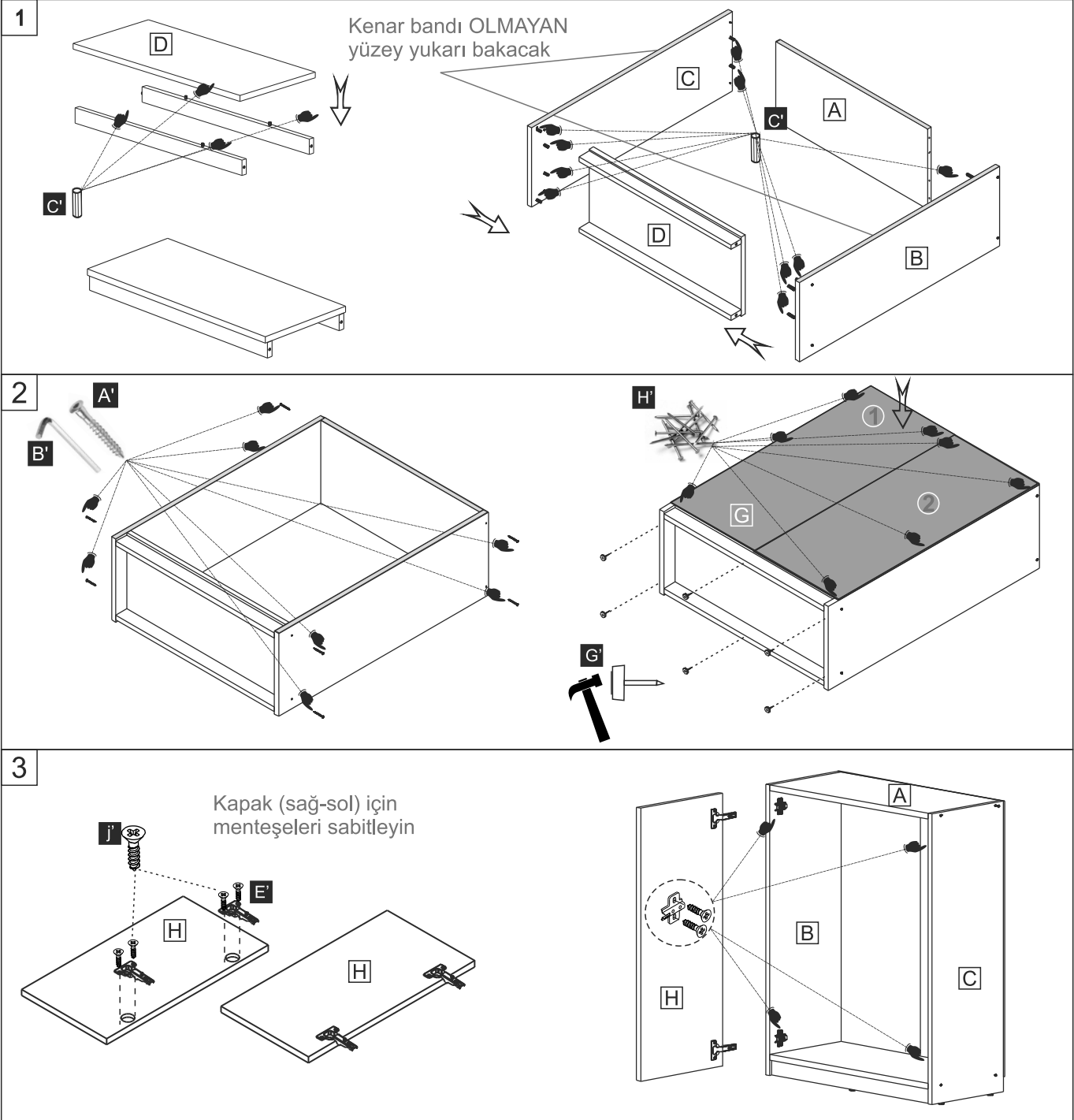
## MONTAJ KILAVUZU



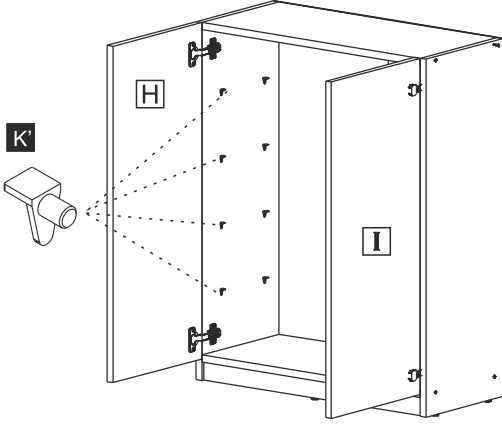
A'	B'	C'	D'	E'	F'	G'	H'	
ALLEN VİDA	ALLEN	KAVELA	KULP	DÜZ MENTEŞE	KAPAMA PULU	AYAK PABUCU	ÇİVİ	
8	1	16	2	4	8	6	17	
I'	J'	K'						
KULP VİDASI	4 x 20	Raf Pimi						
4	16	16						
Montaj Elemanları								
A	B	C	D					
Üst Tabla	Sol yan	Sağ yan	Alt Tabla					
1	1	1	1					
F	G	H	I	J	K			
Raf	Arkalık	Sol Kapak	Sağ Kapak	Baza Ayak				
4	2	1	1	2				

### ★ D İ K K A T !

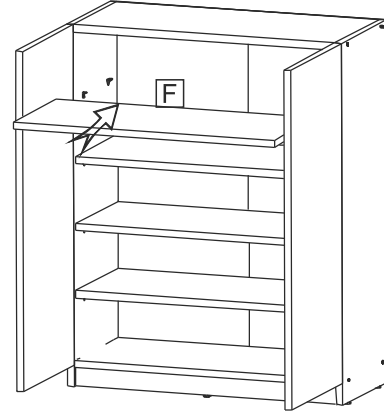
- Parçaların eksiksiz olduğundan emin olmadan montaja başlamayınız
- Parçaların çizilmemesi için, montaj yapılan yere karton veya naylon seriniz.
- Montaj esnasında ürünlerin zarar görmemesi için mutlaka iki kişi ile montajı yapın.
- Devrilmeye ve çarpmaya karşı çocuklarınızı koruyunuz..



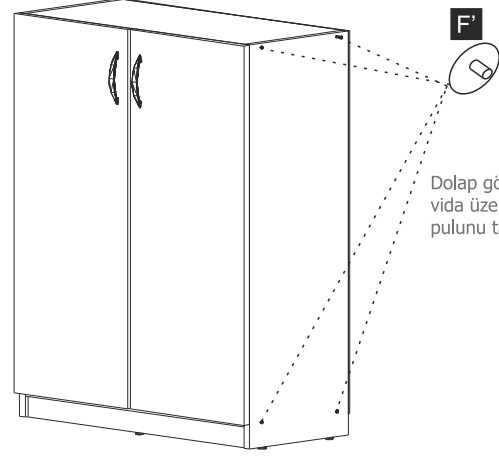
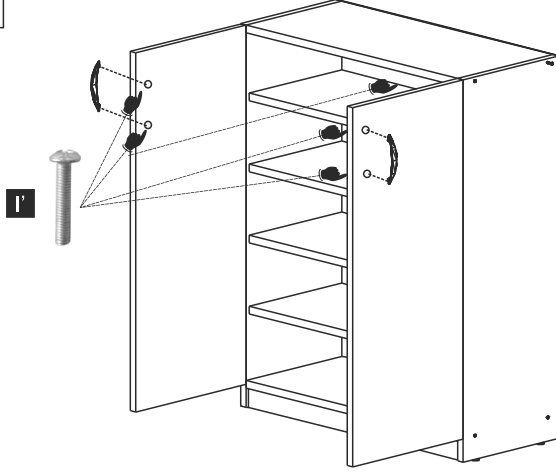
4



Raf Pimlerini  
taktıktan sonra  
rafları yerleştirin



5



Dolap gövdesindeki  
vida üzerine kapama  
pulunu takın.

**T.C. GÜMRÜK VE TİCARET BAKANLIĞI**  
TÜKETİCİNİN KORUNMASI VE  
PIYASA GÖZETİMİ GENEL MÜDÜRLÜĞÜ  
SATIŞ SONRASI HİZMET YETERLİLİK BELGESİ

Bilgi No: 19-099-0228  
İle Veriliş Tarihi: 25.05.2017  
Bilinçlenme Tarihi: 25.05.2017  
Firmamız Adı: OFİSBAZAAR BÜRO MUTFAK BANYO MODÜLER SANAYİ TİCARET VE PAZARLAMA LİMİTED ŞİRKETİ  
Firmamız Adresi: GÖKMEDRESE MAH. YENİYOL CAD. SANCAK APT. 101-2 AMASYA/TURKİYE  
Hizmet Yeri Adresi: GÖKMEDRESE MAH. YENİYOL CAD. SANCAK APT. 101-2 MERKEZ/AMASYA  
Sicil No: 2928

**İmalatçı ve İthalatçı Firmamız**  
Çevresel: OFİSBAZAAR BÜRO MUTFAK BANYO MODÜLER SANAYİ TİCARET VE PAZARLAMA LİMİTED ŞİRKETİ  
Müşteri Adresi: GÖKMEDRESE MAHALLESİ YENİYOL CADISI SANCAK APARTMANI NO:101-2/2-1 AMASYA/AMASYA  
Verilen Hizmetin Kapama: TŞ 12487 Yönetmeliği - Mobilya - Kasa/ta

Değerlendirme Kuruluşu: TÜRK STANDARDLARI ENSTİTÜSÜ  
T.C. Gümrük ve Ticaret Bakanlığı, Tüketici Korunması ve Piyasa Gözetimi Genel Müdürlüğü tarafından incelenmiştir.

Peknik Dosya İZBAY AKSÖĞÜLLÜ  
Rafat Bektaşoğlu V.

Belgeyi Doğruladığı Yer: 19-099-0228/25.05.2017

TÜRK STANDARDLARI ENSTİTÜSÜ  
TSE-4145  
HİZMET YETERLİLİK BELGESİ

Bilgi No: 19-099-0228  
İle Veriliş Tarihi: 25.05.2017  
Bilinçlenme Tarihi: 25.05.2017  
Firmamız Adı: OFİSBAZAAR BÜRO MUTFAK BANYO MODÜLER SANAYİ TİCARET VE PAZARLAMA LİMİTED ŞİRKETİ  
Firmamız Adresi: GÖKMEDRESE MAH. YENİYOL CAD. SANCAK APT. 101-2 AMASYA/TURKİYE  
Hizmet Yeri Adresi: GÖKMEDRESE MAH. YENİYOL CAD. SANCAK APT. 101-2 MERKEZ/AMASYA  
Sicil No: 2928

Verilen Hizmetin Kapama:

1. TŞ 12487/27 DEĞERLENDİRME KRİTERLERİ - MOBİLYA - KULLANMA STANDARTLARI ÜSTÜN HİZMET VERİMİ  
2. TŞ 12487/27 DEĞERLENDİRME KRİTERLERİ - MOBİLYA - KULLANMA STANDARTLARI ÜSTÜN HİZMET VERİMİ  
3. TŞ 12487/27 DEĞERLENDİRME KRİTERLERİ - MOBİLYA - KULLANMA STANDARTLARI ÜSTÜN HİZMET VERİMİ  
4. TŞ 12487/27 DEĞERLENDİRME KRİTERLERİ - MOBİLYA - KULLANMA STANDARTLARI ÜSTÜN HİZMET VERİMİ

**Ofis Bazaar®**  
Online Güvenli Alışveriş...

**BÜRO - MUTFAK - BANYO**

**GARANTİ BELGESİ**

28.11.2013 tarihli, 28835 sayılı Resmi Gazetede yayımlanan ve 28.05.2014 tarihinde yürürlüğe giren 6502 sayılı Tüketicinin Korunması Hakkında Kanunun

**GARANTİ BELGESİ ve KULLANMA KILAVUZU**

**GARANTİ ŞARTLARI**

1-) Garanti süresi, malın teslim tarihinden itibaren başlar ve 2 yıldır.  
2-) Malın bütün parçaları dahil olmak üzere tamamı Firmamızın garantisine tabidir. 3-) Ürünün kullanım ömrü 10 (On) yıldır. 4-) Malın garanti süresi içerisinde arızalanması durumunda, tamirde geçen süre garanti süresine eklenir. Malın tamir süresi 20 iş gününü geçemez. Bu süre, mala ilişkin arızanın servis istasyonuna, servis istasyonunun olmaması durumunda, malın satıcısı, bayii, acentası, temsilciliği, ithalatçısı veya imalatçısı birine bildirim tarihinden itibaren başlar. Tüketicinin arıza bildirimini; telefon, fax, e-posta, iadeli taahhütlü mektup veya benzeri bir yolla yapması mümkündür. Ancak, uyumsuzluk halinde ispat yükümlülüğü tüketiciye aittir. Malın arızasının 10 iş günü içerisinde giderilmemesi halinde, imalatçı veya ithalatçı; malın tamiri tamamlandıncaya kadar, benzer özelliklere sahip başka bir malı tüketicinin kullanımına tahsis etmek zorundadır.  
5-) Malın garanti süresi içerisinde gerek malzeme ve işçilik, gerekse montaj hatalarından dolayı arızalanması halinde, işçilik masrafı, değiştirilen parça bedeli ya da başka herhangi bir ad altında hiçbir ücret talep etmeksizin tamiri yapılacaktır. 6-) Tüketicinin onarım hakkını kullanımına rağmen malın; -Tüketicinin teslim edildiği tarihten itibaren, garanti süresi içinde kalmak kaydıyla, bir yıl içerisinde; en az dört defa veya imalatçı-üretici temsilcisi veya ithalatçı tarafından belirlenen garanti süresi içerisinde altı defa arızalanması yani sıra, bu arızaların maldan yararlanamamayı sürükli kılmaması, -Tamiri için gereken azami süresinin aşılması, -Firmamızın servis istasyonunun, servis istasyonunun mevcut olmaması halinde sırayla satıcısı, bayii, acentesi temsilciliği ithalatçısı veya imalatçı-üreticisinin birisinin düzenleyeceği raporla arızanın tamirini mümkün bulunmadığını belirlemesi, durumlarında tüketici malın ücretsiz değiştirilmesini, bedel iadesi veya ayıp oranda bedel indirimini talep edebilir.  
7-) Malın kullanım kılavuzunda yer alan hususlara aykırı kullanılması dan kaynaklanan arızalar garanti kapsamı dışındadır.  
8-) Garanti Belgesi ile ilgili olarak kırık/beklecek sorunlar için Gümrük ve Ticaret Bakanlığı Tüketicinin Korunması ve Piyasa Gözetimi Genel Müdürlüğü'ne başvurulabilir.

**KULLANMA KILAVUZU**

1. Bakım, Onarım ve Kullanma Kuralları :

- Ürünlerimizi sert dörbelerden sakınız.
- Mobilyalarınızı sıcak yüzeylerden uzak tutunuz.
- Metal ve ahşap yüzeylerde su temasından sakınız.
- Mobilyanızın üzerine aşırı yük koymayınız.
- Mobilyanızı asla basamak olarak kullanmayınız.
- Mobilyanızı kullanım amaçları dışında kullanmayınız.
- Temizlik ve bakım amacıyla özel temizlik spreyleri dışında tiner vb. kimyasallar kullanmayınız. Dolaplarınızı, masalarını, gövde, kapak, çekmece ön kapalarını ve kulplar hafif nemli ve yumuşak bir bezle siliniz.
- İçinde sıcak madde bulunan veya boş sıcak kapları dolaplarınızın yüzeylerine ve masanızın üzerine koymayınız.
- Bakanlığa tespit ve ilan edilen kullanım ömrü 10 yıldır. (Sanayi Malının Satış Sonrası Hizmetleri Hakkında Yönetmelik ekinde belirtilmiştir)

2. Taşınma ve Nakliye Hususları :

- Mobilyanızı tek başınıza iterek veya çekerek taşımayınız. 2 (iki) kişi ile birlikte taşıyınız.
- Ürünlerimiz, üretim şekline göre fabrikamızda de-monte veya montaj taşınabilir halde montajlı ünitelerdir. Ürünlerimiz her iki üretim şeklinde de ambalajlanmıştır olarak sevki edilmeye hazır.
- Herhangi bir amaçla taşınma veya yer değiştirilmesi gerektiğinde, sökülebilen üniteler, bağlantı elemanları dahil sökümü, parçaları düzgün olarak istiflenmeli ve zarar görmeyecek şekilde ambalajlanmalıdır.
- Taşıma sırasında üniteler, mekanda bulunan kalorifer veya içerisinde sıcak su, buhar geçen boru ve peteklere temas ettirilmemelidir. Oda içinde yada odalar arasında yer değiştirme sırasında ünitelerin içi tamamen boşaltılmalı ve zeminden temas kesilerek sürüklenmeden taşınmalıdır. Yerlerine koyarken yavaşça bırakılmalıdır.
- Nakliye sırasında kapalı kasa nakliye kamyonları tercih edilmelidir.

3. Montaj Şekli a) Bağlantı veya montajın nasıl yapılacağını gösteren montaj resimlerini paketin içine koyulmuştur.  
4. Yedek Parça Temin Yeri: Merkez Servis OFİSBAZAAR BÜRO MUTFAK BANYO MOD.MOB.SAN.TİC. VE PAZ.LRD.ŞTİ. Merzifon / AMASYA  
Tel : (358) 513 99 34 - Fax : (358) 513 99 39 - 514 80 53 e-mail : info@ofisbazaar.com

**TÜRKÇE TANITMA VE KULLANMA KILAVUZU**  
OFİSBAZAAR MARKA MOBİLYA  
TÜM MODELLERİ İÇİN GEÇERLİDİR

**İMALATÇI FİRMANIN**

Ünvanı : OFİSBAZAAR BÜRO MUTFAK BANYO MOD.MOB.SAN.TİC. VE PAZ.LRD.ŞTİ.  
Adresi : GÖKMEDRESE MAH. YENİYOL CAD. SANCAK APT. 101-2 AMASYA  
Tel. : (358) 500 00 25  
FAX :

**MALIN**

Cinsi : MOBİLYA  
Markası : OFİSBAZAAR  
Modeli :  
Bandrol ve S.No : -  
Tahmin Tarih ve Yılı : -  
Garanti Süresi : 2 Yıl  
Azami Tamir Süresi : 20 İş Günü

**SATICI FİRMANIN**

Ünvanı : OFİSBAZAAR BÜRO MUTFAK BANYO MOD.MOB.SAN.TİC. VE PAZ.LRD.ŞTİ.  
Adresi : GÖKMEDRESE MAH. YENİYOL CAD. SANCAK APT. 101-2 AMASYA  
Tel-Fax No : (358) 500 00 25 Kaşe - İmza  
Fatura Tarihi :  
Fatura No :

**OFİSBAZAAR**  
BÜRO - MUTFAK - BANYO  
Modüler Mobilya ve Dekorasyon Sistemleri  
Gökmedrese Mah. Yeniyol Cad. Sancak Apt. 101-2/2  
Amasya / 38100  
Merzifon / 38100  
Merzifon / 38100