



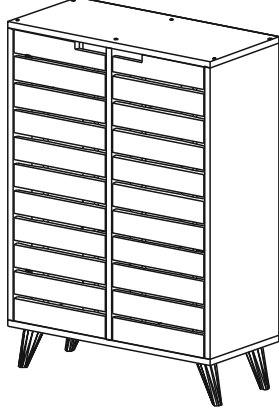
WhatsApp
MÜŞTERİ DANIŞMA HATTI
(533)765 09 83

8 BÖLMELİ MODERN AYAKKABILIK

MONTAJ KILAVUZU

MONTAJ LİSTESİ

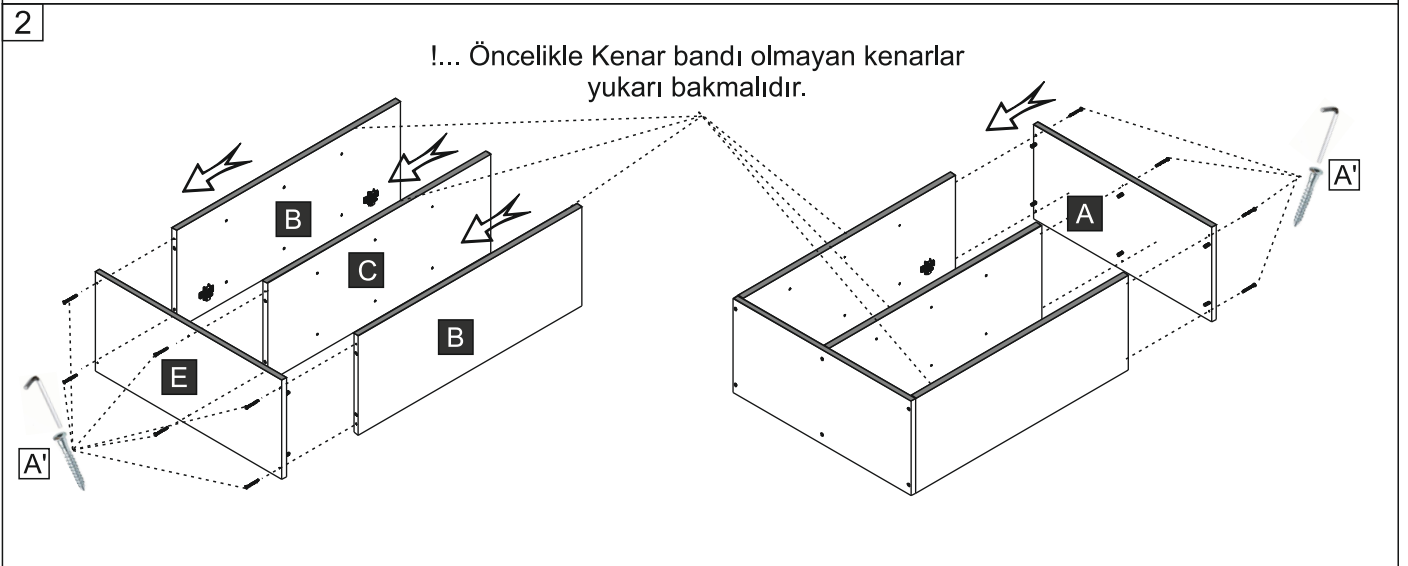
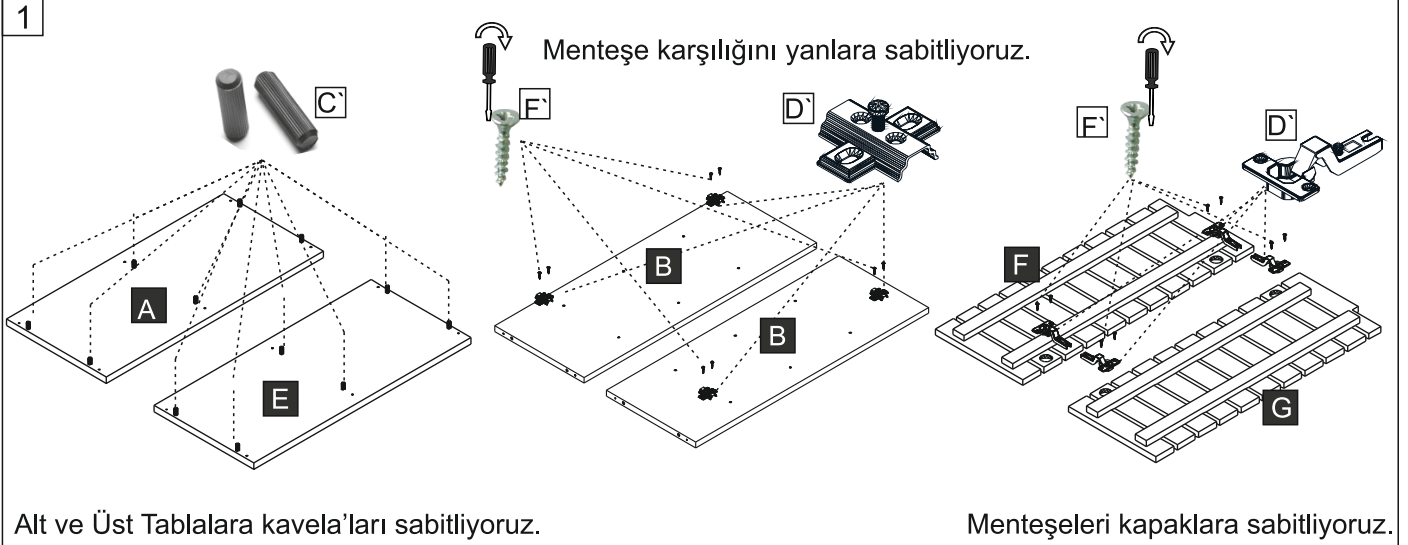
A'		B'		C'		D'		E'	
	ALLEN VİDA 12		ALLEN ANAHTAR 1		KAVELA 12		TAM DEVE 4		AYAK 4
F'		G'		H'		I'			
	4 x 18 36		RAF PİMİ 24		ÇİVİ 24		KAPAMA PULU 12		



A		B		C		D		E	
	ÜST TABLA 1		YAN TABLA 2		ORTA DİKME 1		RAF 6		ALT TABLA 1
F		G		H					
	SOL KAPAK 1		SAĞ KAPAK 1		ARKALIK 2				

★ D İ K K A T !

- Parçaların eksiksiz olduğundan emin olmadan montaja başlamayınız
- Parçaların çizilmemesi için, montaj yapılan yeri uygun seçiniz.
- Montaj esnasında ürünlerin zarar görmemesi için iki kişi ile montajı yapmaya dikkat ediniz.
- Devrilmeye ve çarpmaya karşı çocuklarınızı koruyunuz..





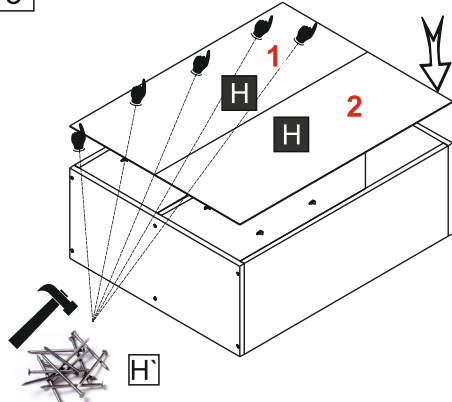
WhatsApp
MÜŞTERİ DANIŞMA HATTI
(533)765 09 83

8 BÖLMELİ MODERN AYAKKABILIK

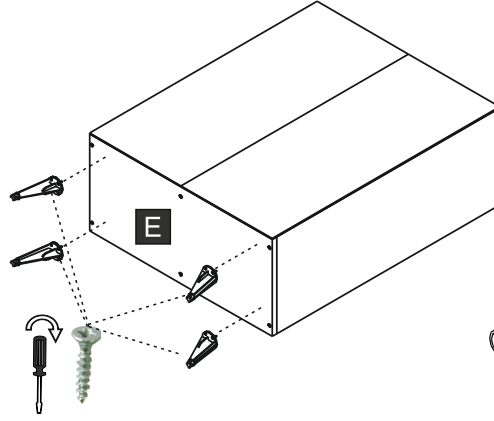
MONTAJ KILAVUZU

www.ofisbazaar.com.tr
Ofis - Mutfak - Banyo Mod.Mob.San.Tic. ve Paz Ltd.Şti.
Organize Sanayi Bölgesi Merizfon / AMASYA
Tel: (358) 500 00 25

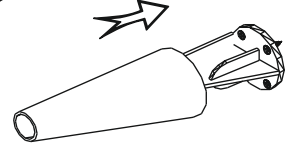
3



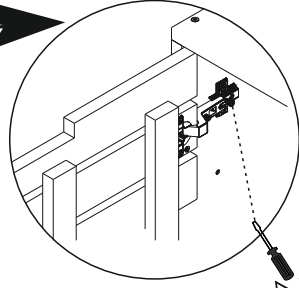
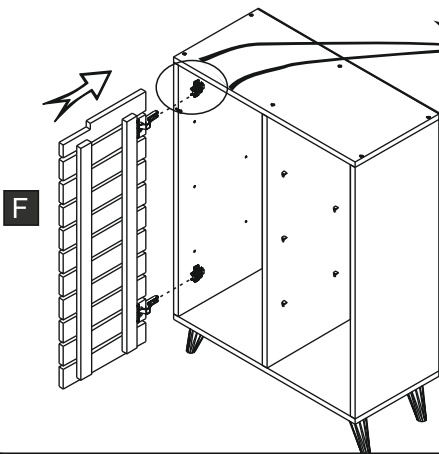
arkalıkları çivi ile sabitliyoruz.



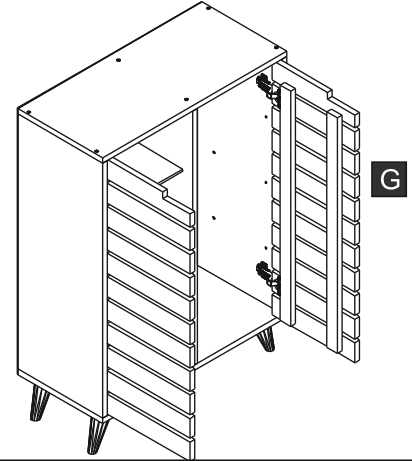
ayakları monte ettikten sonra plastiği geçirin.



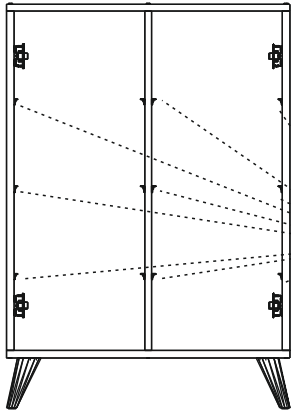
4



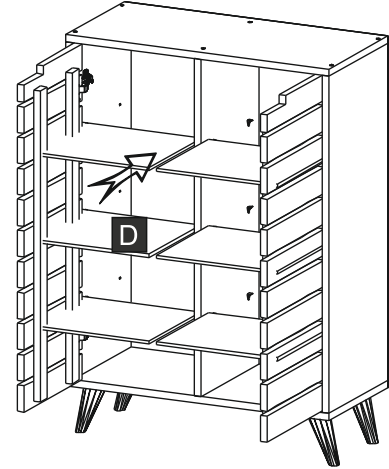
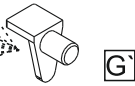
Sağ ve Sol Kapakları sabitliyoruz.



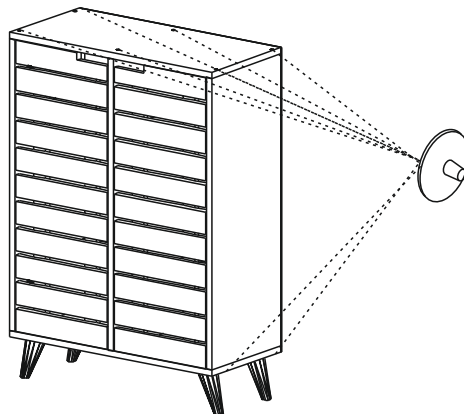
5



Raf Pim'lerini yerleştirip
Rafları üzerlerine
koyuyoruz..



6



Kapama Pullarını
Vidalara başlarına geçirin.