

Serie 8, Kurutmalı Çamaşır Makinesi, 10.5/6 kg, 1400 dev./dak. WNC254A0TR



- **AutoDry:** Tam istediğiniz derecede otomatik kurutma.
- **Home Connect:** Yaşam kalitesini artıran Home Connect özellikli akıllı ev aletleri.
- **Iron Assist:** Kurutma makinenizdeki akıllı buhar uygulaması kurumuş çamaşırları düzleştirir.
- **EcoSilence Drive:** 10 yıl garantili, sessiz ve enerji tasarruflu kullanım.
- **SpeedPerfect:** %65'e kadar daha az sürede mükemmel temizlik.

Enerji Verimliliği Sınıfı Yıkama / Kuru döngüsü:	D
Enerji Verimliliği Sınıfı Eko 40-60 programı:	A
100 tam Yıkama / Kuru döngüleri başına kWh içinde Ağırlıklı enerji tüketimi:	305 kWh
Çevre 40-60 programı 100 yıkama döngüsü kWh ağırlıklı enerji tüketimi:	52 kWh
Yıkama ve kurutma programında döngü başına maksimum kapasite	6.0
Yıkama kapasitesi:	10.5
Yıkama ve kurutma programında döngü başına su tüketimi:	75 litre
Eko programı döngü başına su tüketimi:	50 litre
Puan kapasitede saat ve dakika içinde tam yıkama ve kurutma döngülerinde süresi:	8:20 h
Puan kapasitede saat ve dakika eko 40-60 programının süresi: .	4:00 h
Eko 40-60 programında kurutma verimlilik sınıfı:	B
Ses seviyesi:	70 dB(A) re 1pW
Ses seviyesi sınıfı:	A
Ürün Tipi:	Solo
Çıkarılabilir üst kapak:	hayır
Kapı yönü:	Sol
Elektrik kablosu uzunluğu:	201.0 cm
Ürünün boyutları:	848x598x622 mm
Net Ağırlık:	87.8 kg
tambur hacmi:	65 litre
EAN numarası:	4242005349289

WMZ2200 Çamaşır makinesi aksesuarı
WMZ2381 Çamaşır makinesi aksesuarı



Serie 8, Kurutmalı Çamaşır Makinesi, 10.5/6 kg, 1400 dev./dak. WNC254A0TR

Güç/Tüketim

- Enerji verimlilik sınıfı¹ (Yıkama & Kurutma): D
- Enerji verimlilik sınıfı² (Yıkama): A
- Enerji³ / Su tüketimi⁴ (Yıkama & Kurutma): 305 kWh / 75 litre
- Enerji⁵ / Su tüketimi⁶ (Yıkama): 52 kWh / 50 litre
- Kapasite (Yıkama & Kurutma / Yıkama): 1 - 6 kg / 1 - 10.5 kg
- Program süresi⁷ (Yıkama & Kurutma / Yıkama): 8:20 s:dk / 4:00 s:dk
- Sıkma verimlilik sınıfı: B
- Sıkma gücü / Sıkma hızı^{**}: 400 - 1400 rpm
- Ses seviyesi: 70 dB (A) re 1 pW
- Ses sınıfı: A

Programlar

- Standart programlar: Pamuklu, Sentetikler, Narin/ipek, Yünlüler elde
- Özel programlar: Otomatik, Süper-Kısa 15', Hybrid heating mix, Hybrid heating synthetics, Remote Program, Durulama, Tek sıkma
- Sık kullandığımız yıkama programlarını ayrıca yalnızca kurutma ya da yıkama & kurutma programı olarak da kullanabilirsiniz.
- Standart programlar (Kurutma): Pamuklu, Sentetikler
- Özel programlar (Kurutma): Buharlı havalandırma, Kurutma Zamanım, Wash&Dry 60'

Opsiyonlar

- i-DOS: Sıvı deterjan ve yumuşatıcıyı otomatik olarak dozajlar
- Yıkama seçenekleri: Spin speed selection, Ekstra durulama, Otomatik leke, HygieneCare, i-DOS 2.0 1, i-DOS 2.0 2, Çocuk kilidi, Hafıza, Remote Start, SpeedPerfect, Start / Pause, Temperature selection, Ön yıkama, Time delay
- Kurutma seçenekleri: Ütü kuruluğu, Kurutma, Dolap Kuruluğu, Dolap Kuruluğu+, Drying aim, Yıkama & Kurutma
- Süreli programlama sistemi, AutoDry (otomatik kurutma)

Konfor/Güvenlik

- Reload: Yeniden yükleme fonksiyonu ile unutulmuş çamaşırları ekleyebilmek için makineyi durdurun ve yıkamaya devam edin.
- Eğimli ergonomik kontrol paneli sayesinde olağanüstü rahatlık
- AquaStop: Ürünün yaşam süresi boyunca su hasarlarına karşı koruma sağlar.
- 10 yıl garantili EcoSilence Drive ile sessiz, yüksek verimli yıkama performansı sağlar.
- 10 yıl garantili EcoSilence Drive ile sessiz, yüksek verimli yıkama performansı sağlanıyor.
- Program durumu göstergesi, sıcaklık seçimi için geniş dokunmatik LED ekran, maksimum sıkma hızı, kalan süre ve 24 h bitiş zamanı gecikmesi, yük önerisi ve tüketim göstergesi
- XXL tambur hacmi: 65 l
- VarioDrum: Hassas ve etkili yıkama sonuçları için özel tasarlanmış tambur yapısı.
- LED tambur aydınlatması
- ActiveWater Plus: Otomatik yük algılama sayesinde küçük yüklerde bile yüksek verimli su kullanımı sağlar.
- Anti-vibration yan duvar tasarımı: Sessiz yıkama performansını destekler.
- Alt kapak ile ses yalıtımı
- Ses yalıtımı

- Köpük tarama sistemi
- Dengesiz yük kontrolü
- Program bitiminde akustik sinyal
- Çocuk kilidi
- Cam kapak
- Metal kapı menteşesi

Teknik bilgi

- Tezgahaltı
- Cihaz derinliği (duvar mesafesi dahil): 62.2 cm
- Cihaz derinliği (Kapak dahil): 65.4 cm
- Açık kapı ile cihaz derinliği: 114.2 cm

^{1 2} Enerji Verimliliği Sınıfları Ölçeği (A'dan G'ye)

³ 100 döngü başına kWh cinsinden enerji tüketimi (Eko 40-60 programında)

⁴ Döngü başına litre cinsinden ağırlıklı su tüketimi (Eko 40-60 programında)

⁵ 100 yıkama döngüsü başına kWh cinsinden enerji tüketimi (Eko 40-60 programında)

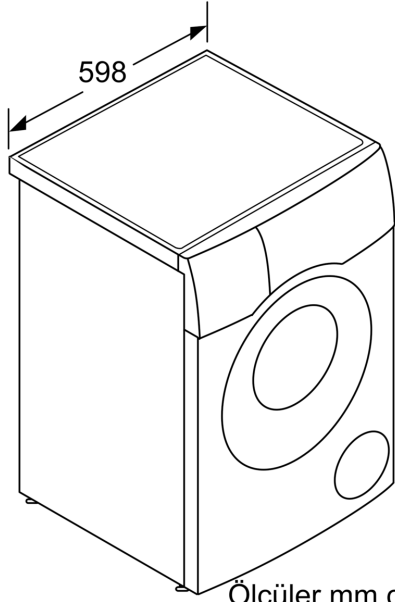
⁶ Yıkama döngüsü başına litre cinsinden ağırlıklı su tüketimi (Eko 40-60 programında)

⁷ Eko 40-60 program süresi, Yıkama ve Kurutma döngüsü / Yıkama döngüsü

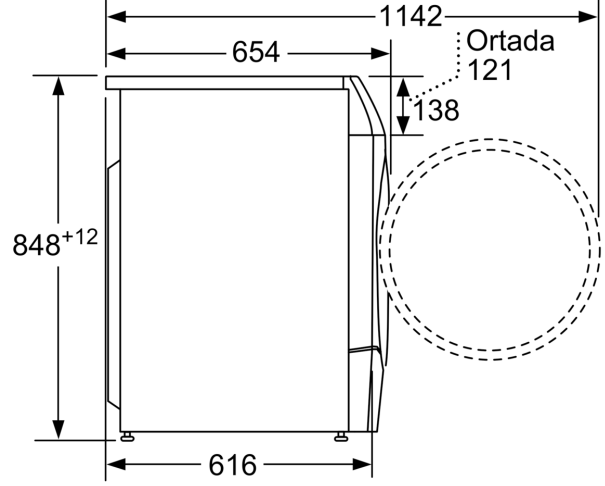
^{**}Belirtilen değerler en uygun tam sayı değerleri esas olacak şekilde düzenlenmiştir.

* Cihazın garanti koşullarını kullanma kılavuzundan ya da müşteri hizmetleri yetkilisinden öğrenebilirsiniz.

**Serie 8, Kurutmalı amařır Makinesi,
10.5/6 kg, 1400 dev./dak.
WNC254A0TR**



Ölçüler mm cinsindedir



Ölçüler mm cinsindedir