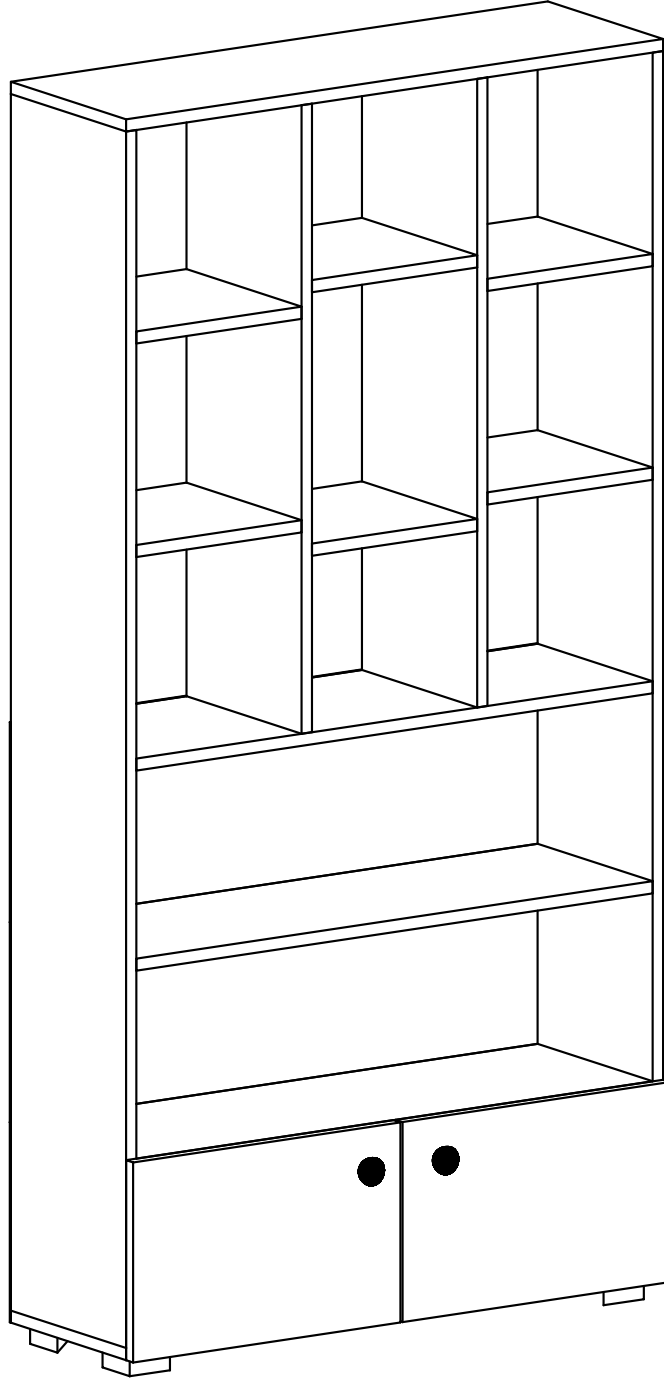


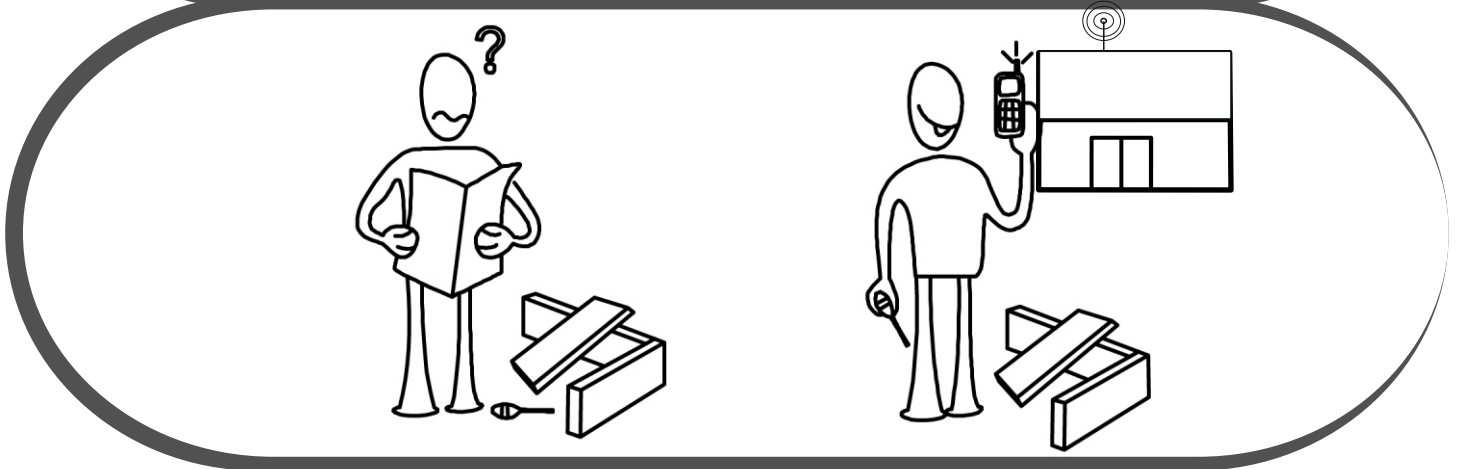
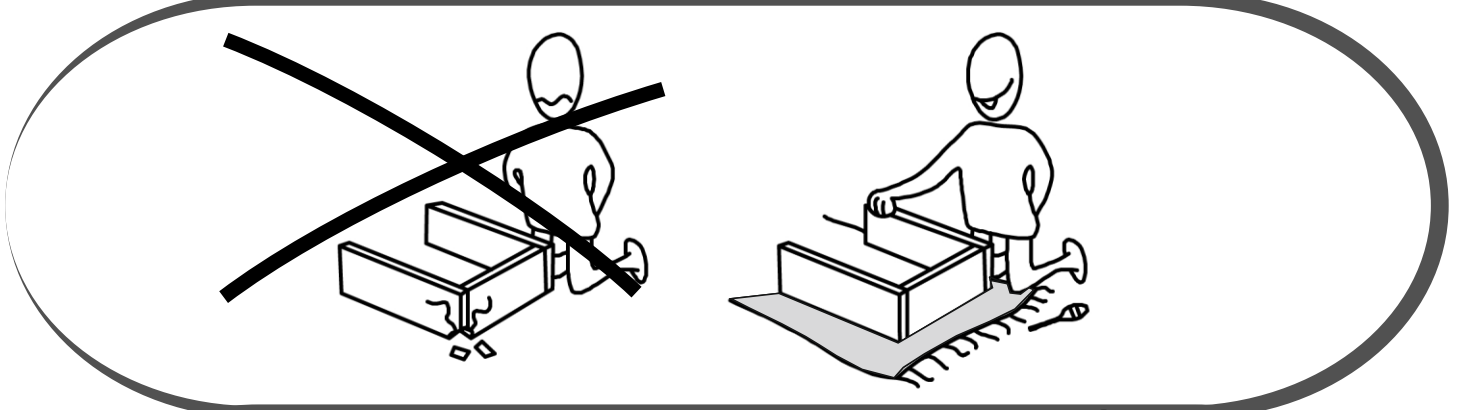
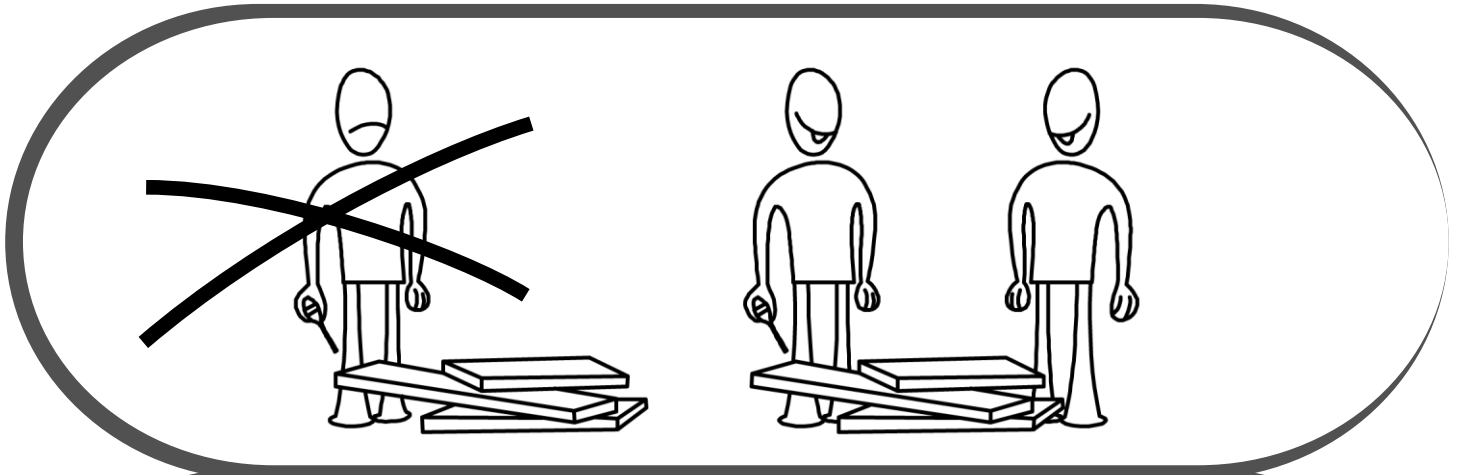
# PENGUEN BOOKCASE

PENGUEN KİTAPLIK

KTP5017

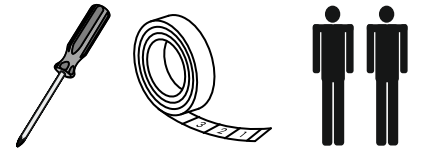
## MONTAJ VE KULLANIM KLAVUZU ASSEMBLY MANUEL





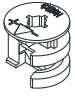
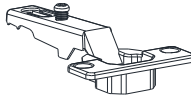




Bu modülün kurulumu için gerekli olan araçlar.  
The necessary tools (not included)

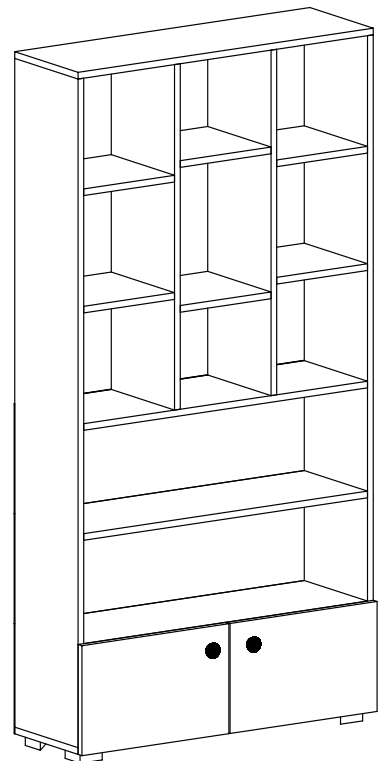
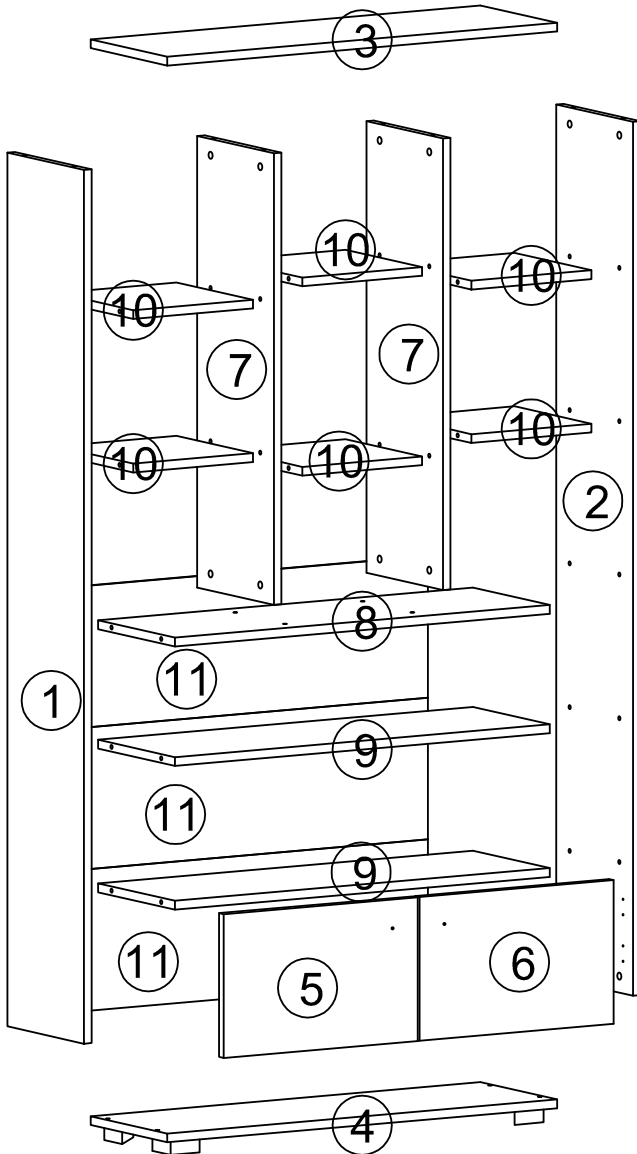


Bu modül iki kişi tarafından kurulmalıdır.  
This unit should be assembled by two persons.

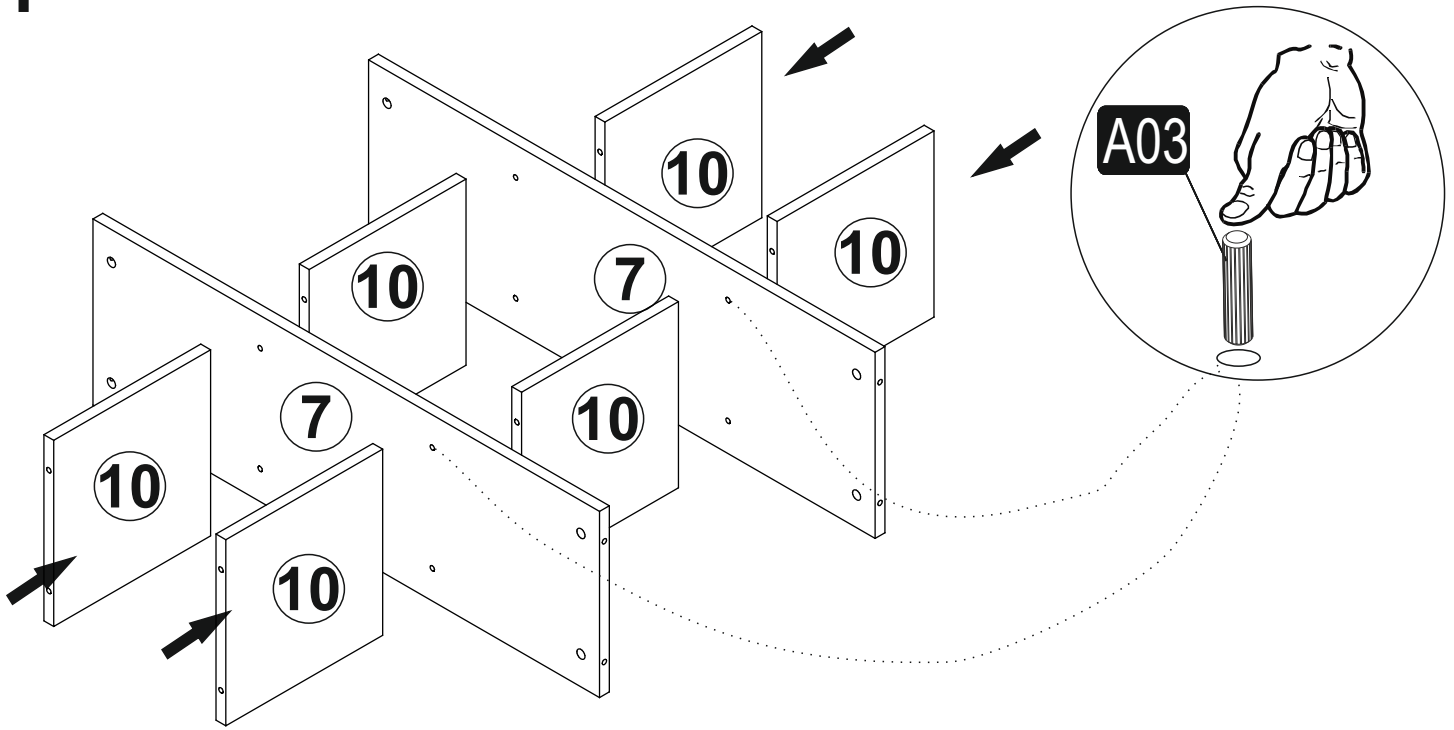
## AKSESUAR LİSTESİ ACCESSORY LIST

<b>A01</b> Minifix Gövde  <b>28x</b>	<b>A02</b> Minifix Mil  <b>28x</b>	<b>A12</b> Düz Mentеше  <b>4x</b>	<b>A13</b> Mentеше Altlığı  <b>4x</b>	<b>A03</b> Kavela  <b>24x</b>
<b>A10</b> 3,5x18 YHB Vida  <b>28x</b>	<b>A45</b> Üçgen ayak beyaz  <b>4x</b>	<b>A50</b> Mantar Kulp  <b>2x</b>	<b>A28</b> Arkalık Çivisi  <b>30x</b>	<b>A04</b> Minifix Tapa Değişken <b>28x</b> <b>0x</b>
<b>A14</b> M4x22 Kulp Vidası  <b>2x</b>				

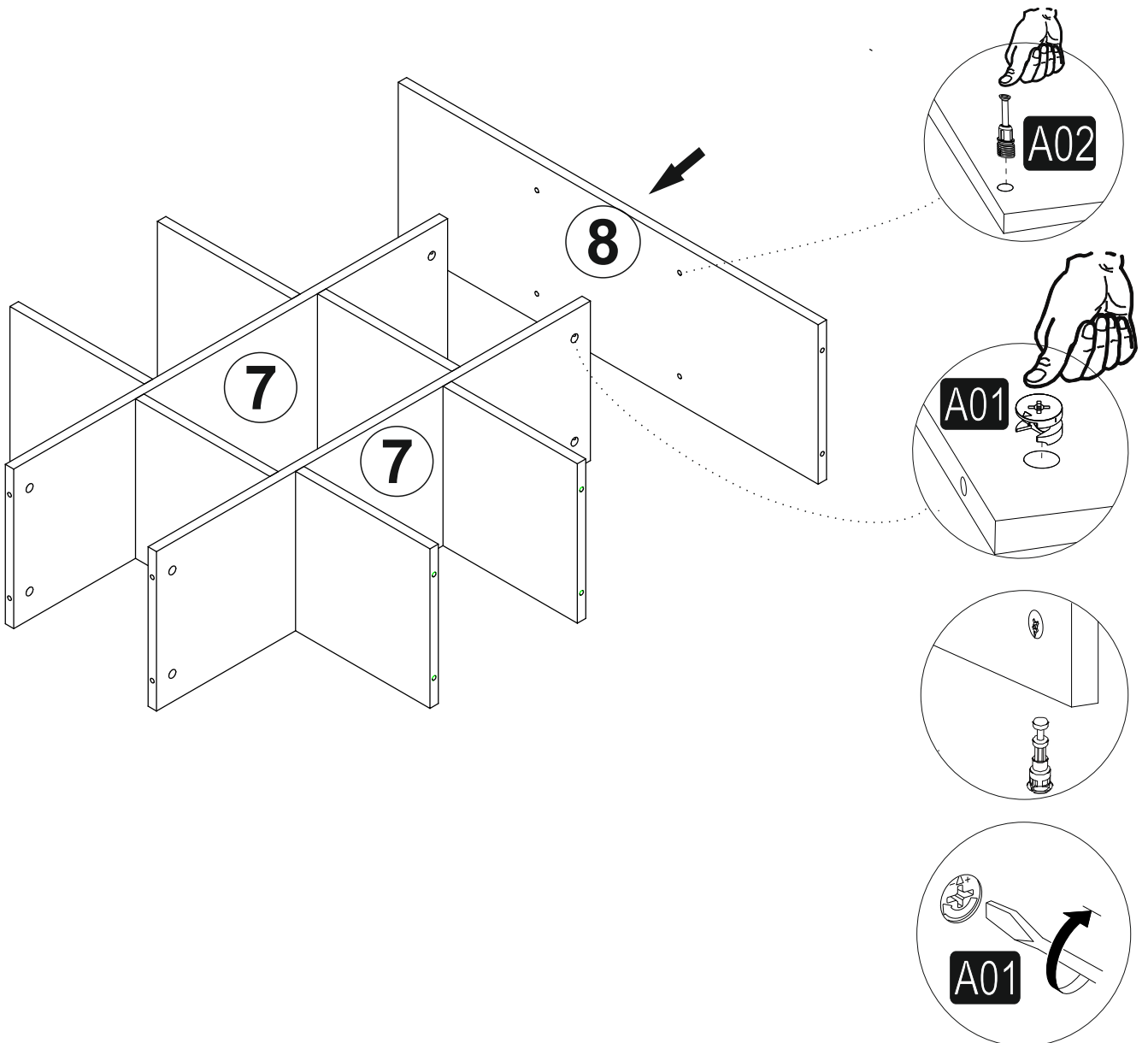
Parça Kod	Adet	Boy	En	Kalınlık
1	1	1800	296	18
2	1	1800	296	18
3	1	936	296	18
4	1	936	296	18
5	1	466	296	18
6	1	466	296	18
7	2	930	296	18
8	1	900	296	18
9	2	900	296	18
10	6	288	296	18
11	3	932	292	3



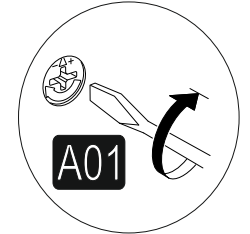
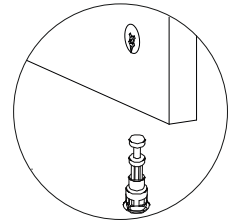
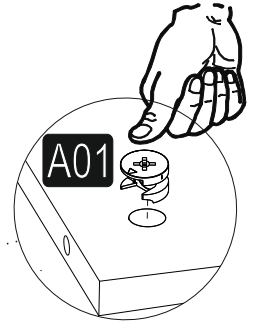
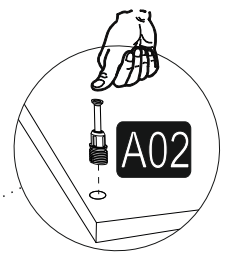
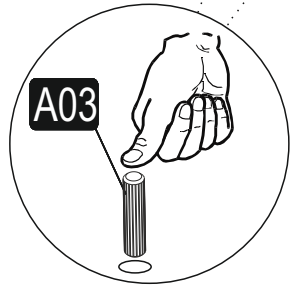
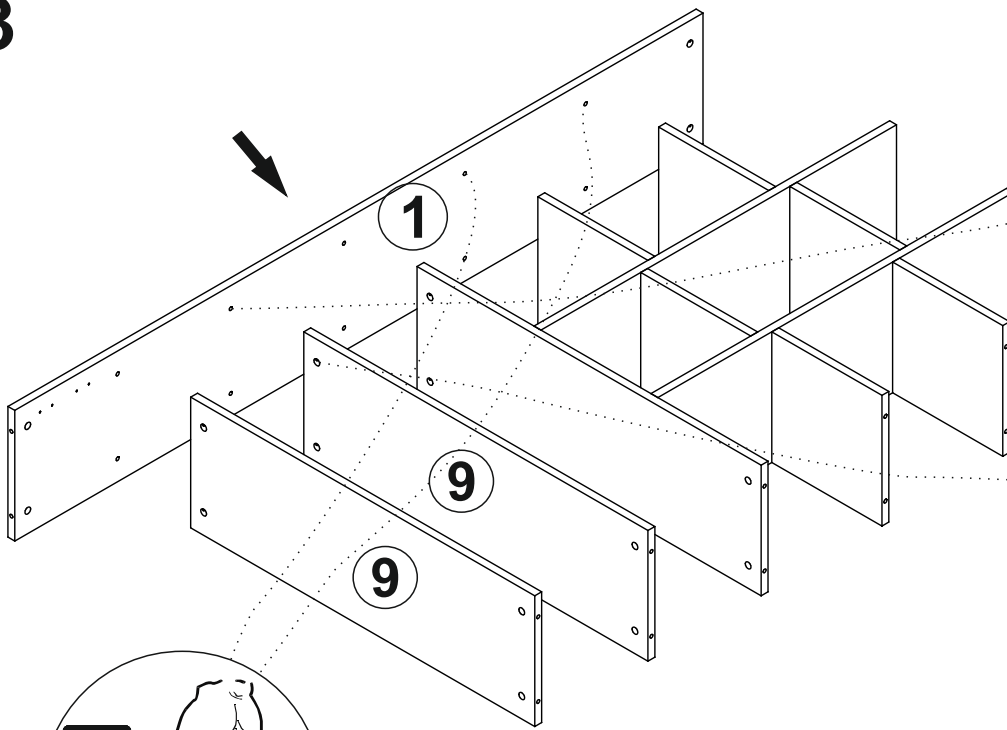
1



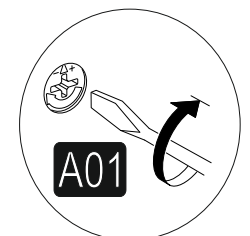
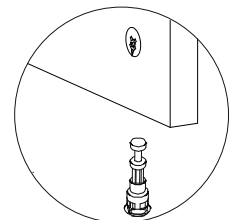
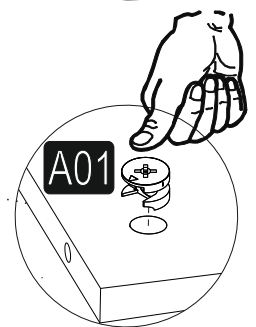
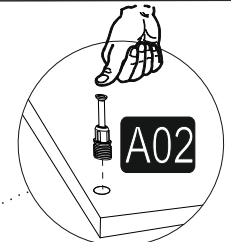
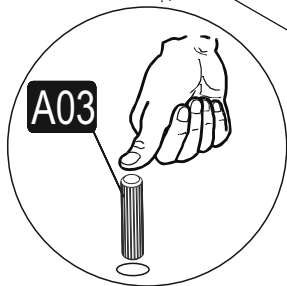
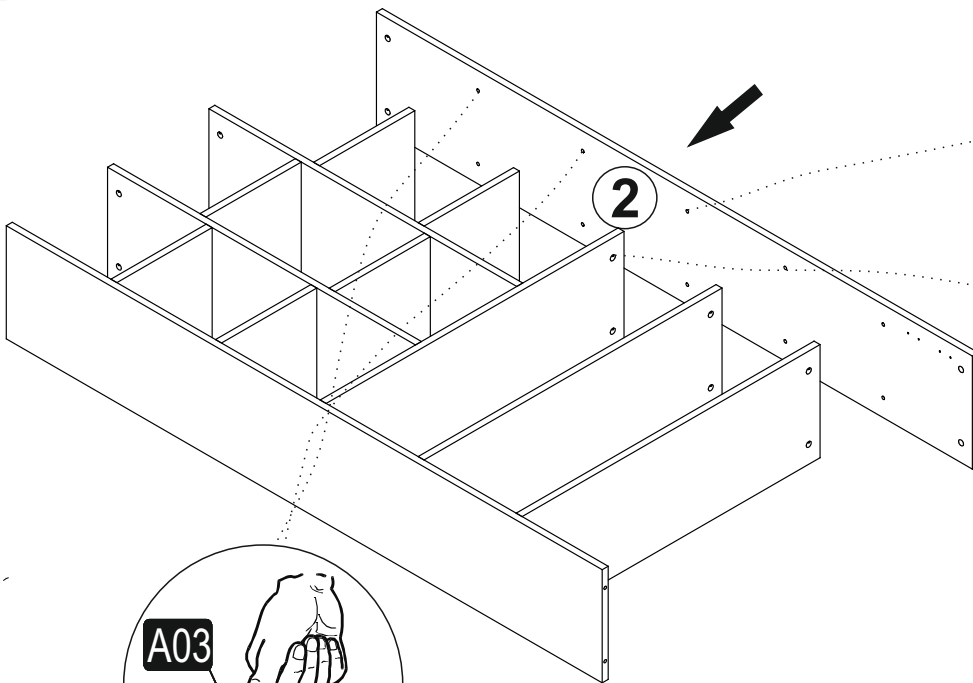
2



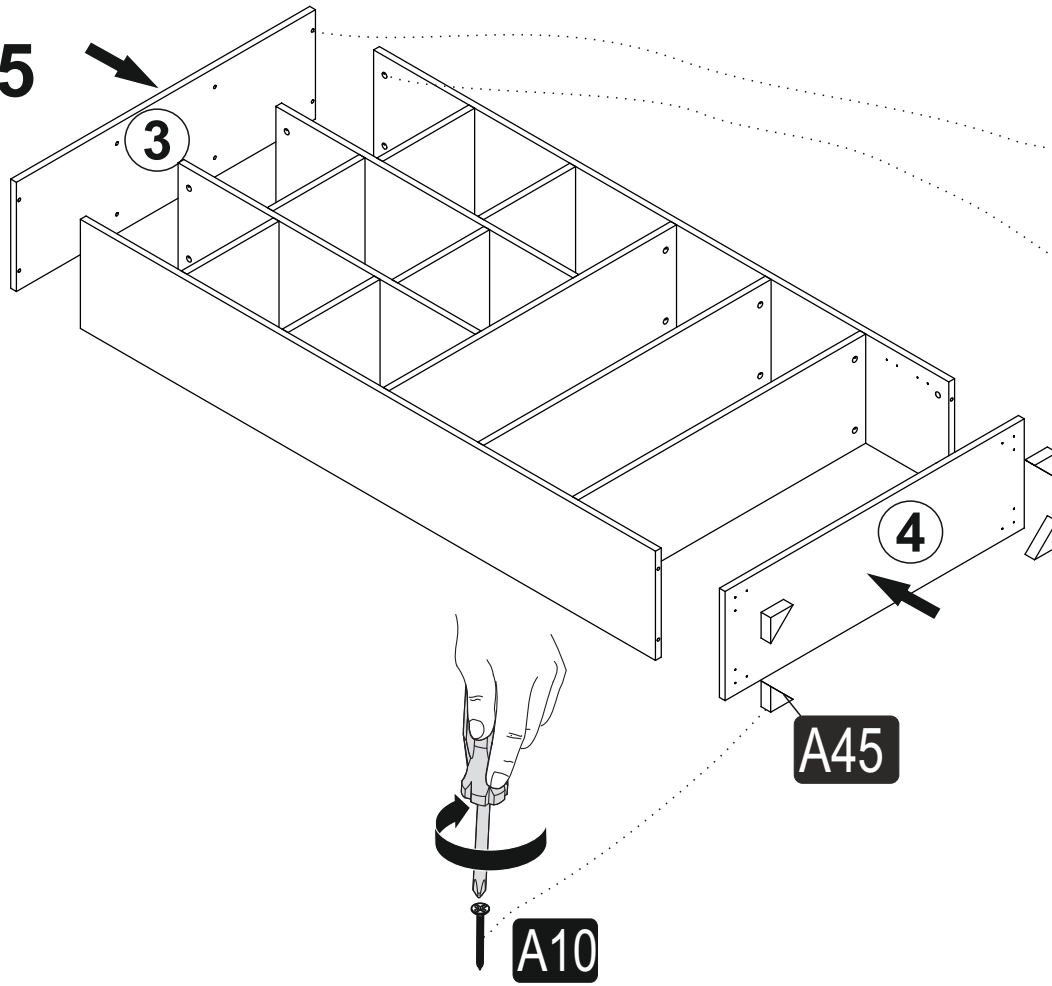
3



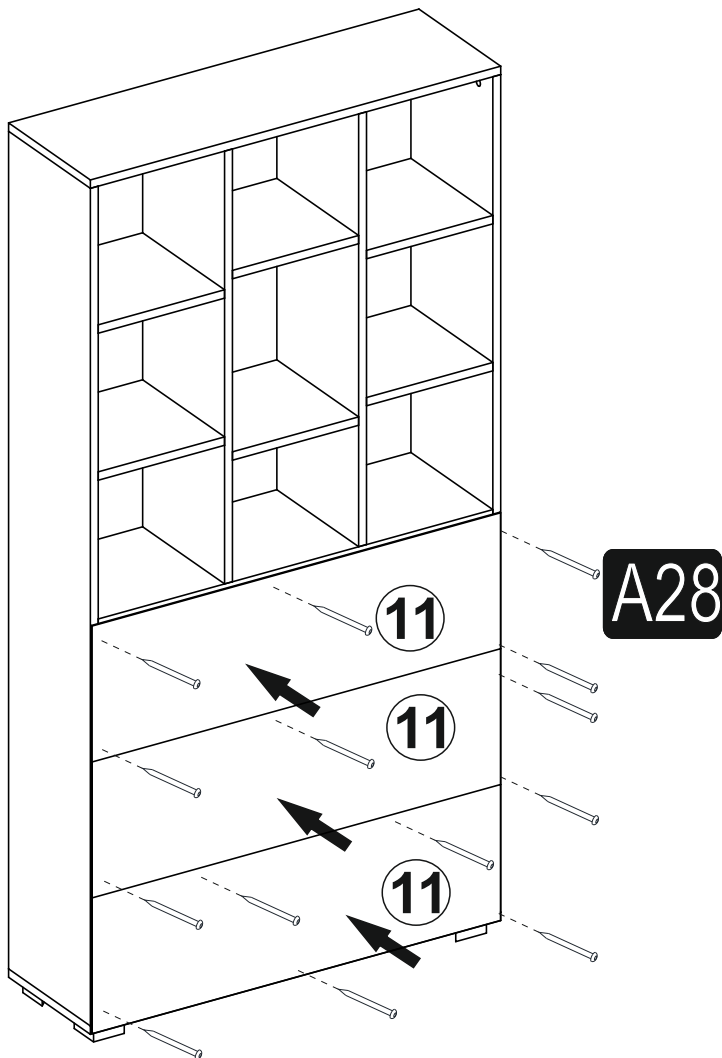
4



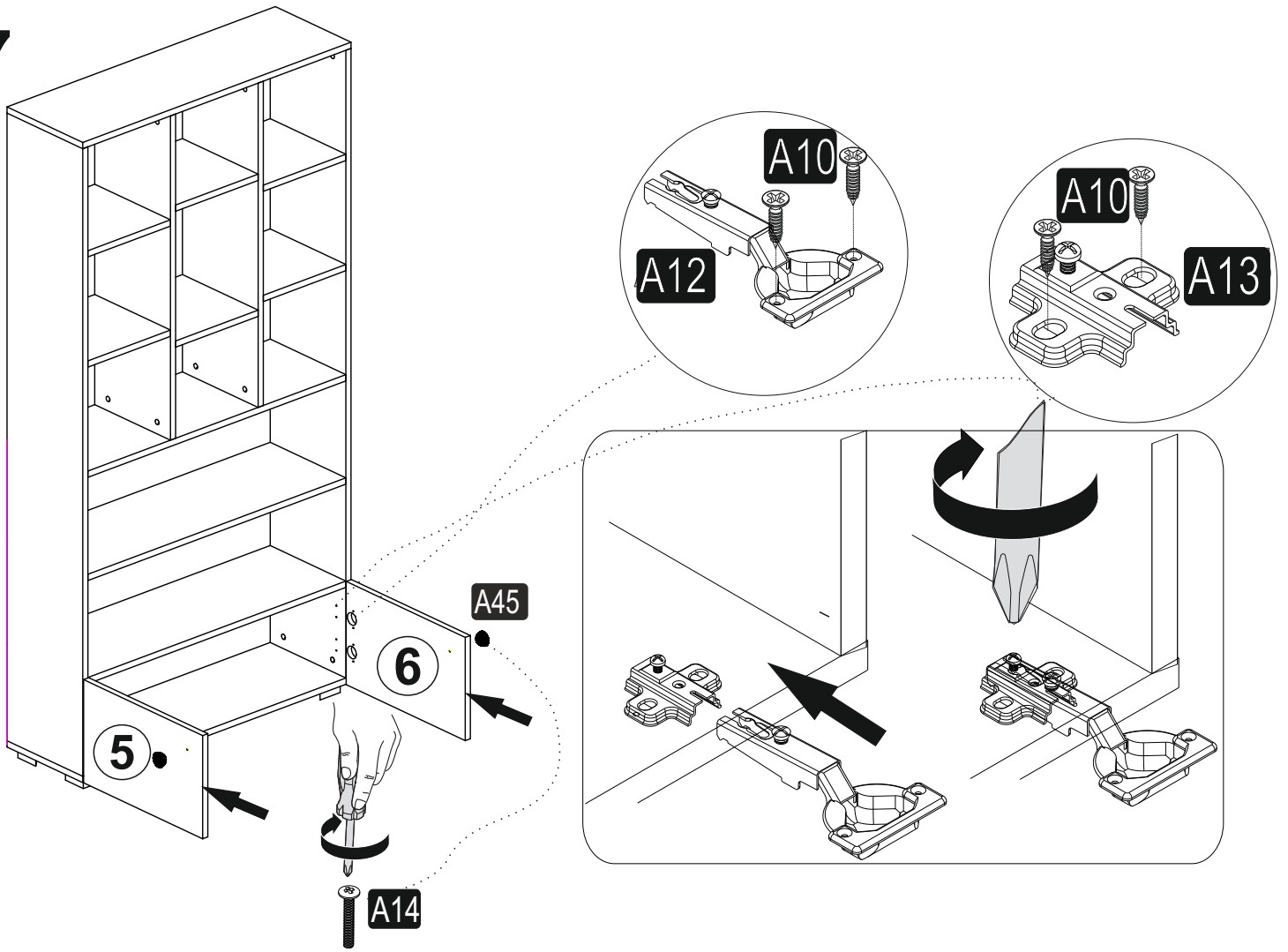
5



6



7



8

