

LİNDİ TV ÜNİTESİ ÜST

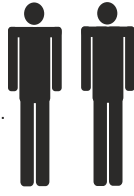
MONTAJ VE KULLANIM KLAVUZU

ASSEMBLY MANUEL








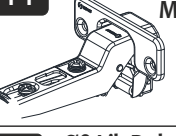

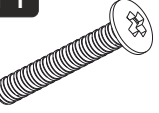
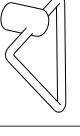
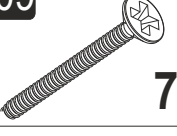
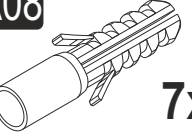
SAYFA 2

Bu modül iki kişi tarafından kurulmalıdır.
This unit should be assembled by two persons.

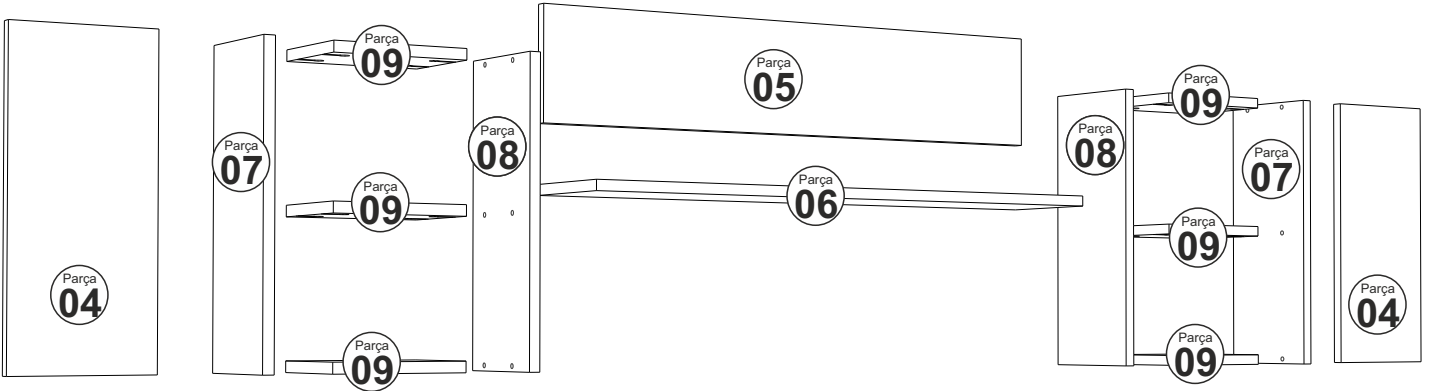


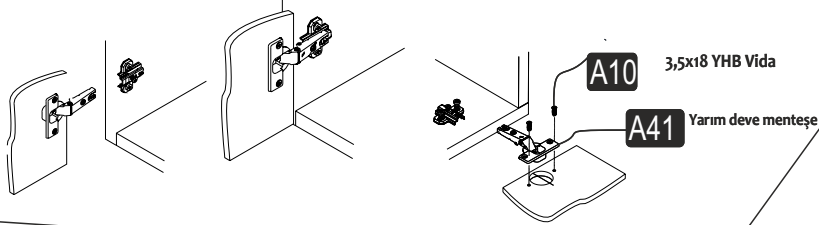
AKSESUAR LİSTESİ / Accessory List

Bu modülün kurulumu için gerekli olan araçlar.
The necessary tools (not included)

A01 Minifix Gövde  27x	A02 Minifix Mil  27x	A04 Minifix Tapa  27x	A10 3,5x18 YHB Vida  24x	A48 -L- dolap askı aparatı  4x
A11 Tam Deve Boynu Menteşe  4x	A13 Minifix Atlığı  4x	A14 M4x22 Kulp Vidası  2x	A41 Üçgen kulp  2x	A09 4x50 YHB Vida  7x
A08 Ø8 Lik Dubel  7x				

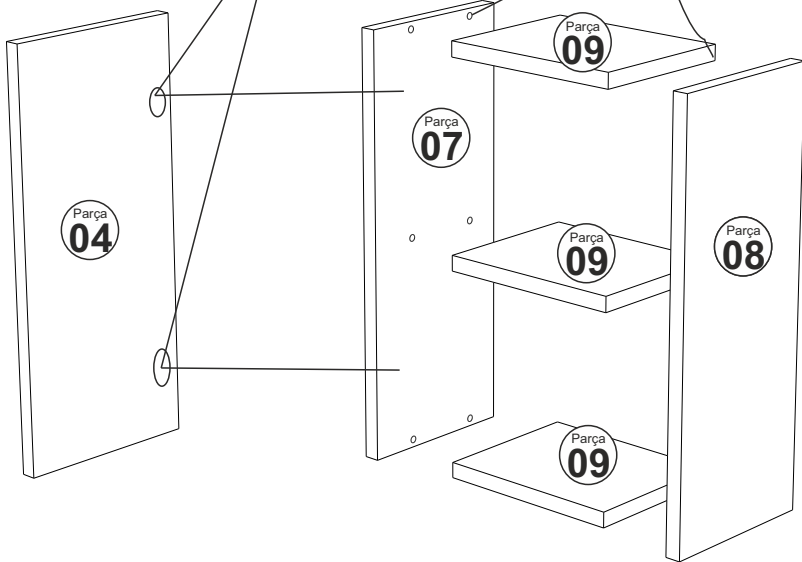
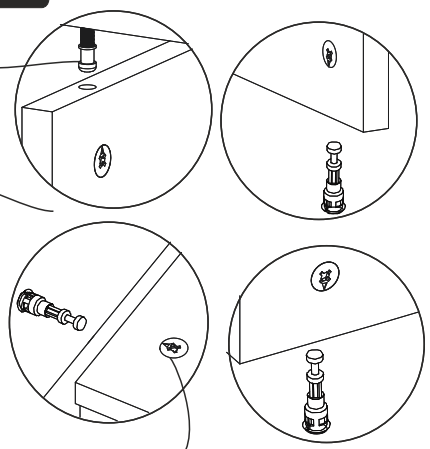
PARÇA KODLAMA / GENERAL VIEW





A02

Minifix Mil



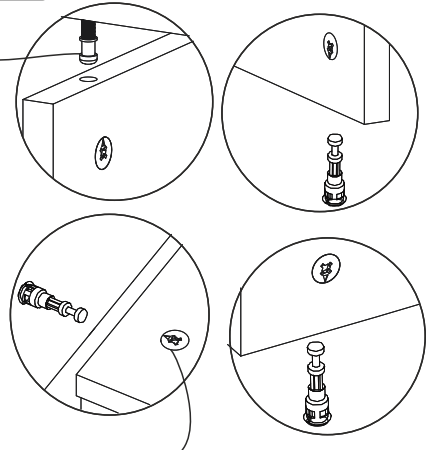
A01

Minifix Gövde

+2

A02

Minifix Mil



A01

Minifix Gövde

