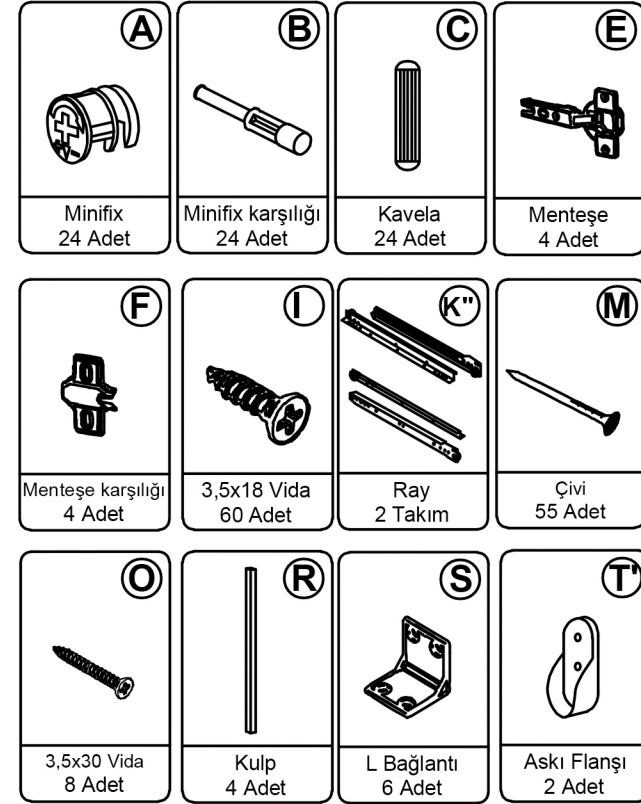
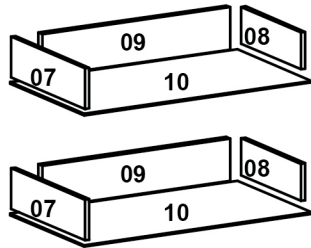
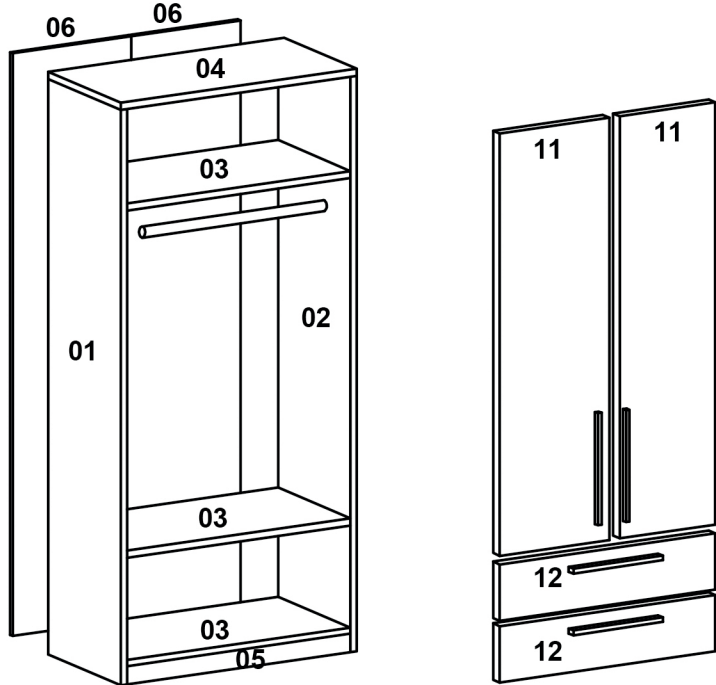


# AVMPARK

SANTE 2 KAPILI ÇEKMECELİ GARDIROP

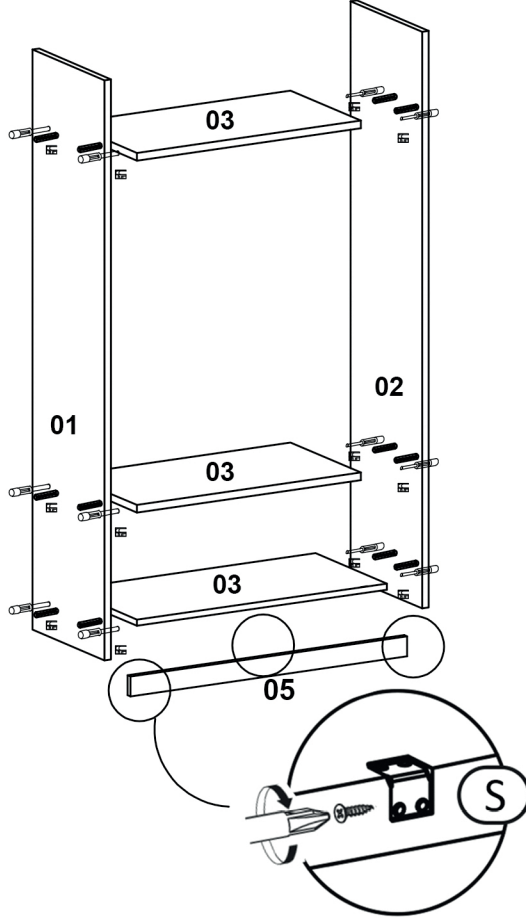
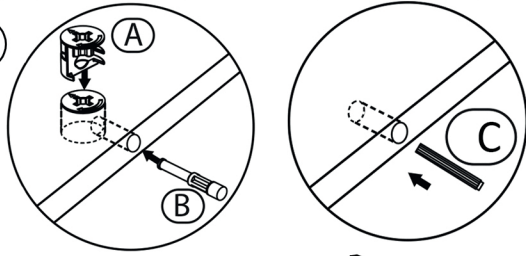


## PARÇALAR

|                |                |
|----------------|----------------|
| 01-1762x450x18 | 07-400x130x18  |
| 02-1762x450x18 | 08-400x130x18  |
| 03-664x450x18  | 09-601x130x18  |
| 04-702x450x18  | 10-636x408x3   |
| 05-663x80x18   | 11-1330x347x18 |
| 06-1700x349x3  | 12-697x181x18  |

Satin almış olduğunuz ürün AVMPARK tarafından parça garantisi kapsamındadır. Kargo kaynaklı hasarlar durumunda, 0507 109 94 21 nolu telefona whatsapp uygulaması üzerinden hasarlı parçanın görseli ve sipariş bilgilerinizi iletmeniz durumunda ücretsiz parça gönderimi yapılmaktadır.

1

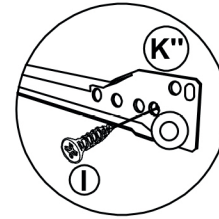
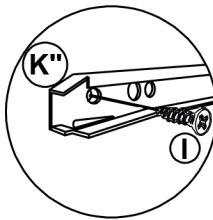
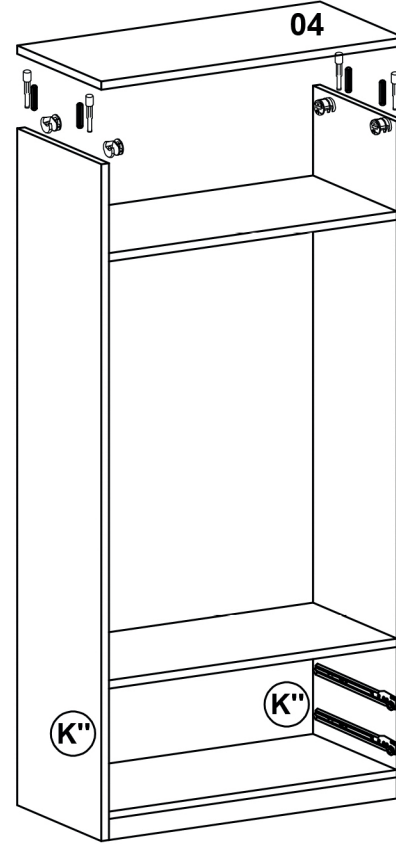


\*Dolabı yatay zeminde montalayınız.  
(Dik konumda kurulumu başlamayınız.)

\*İşaretili olan bölgelere kavala minifix takımlarını yerleştiriniz ve tornavida yardımı ile sıkıştırınız.

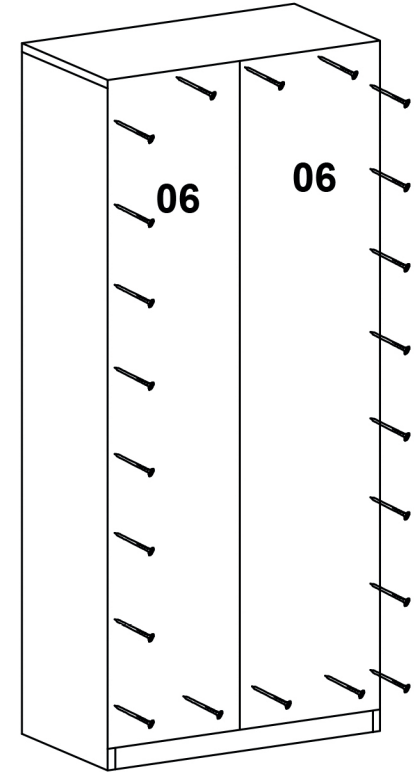
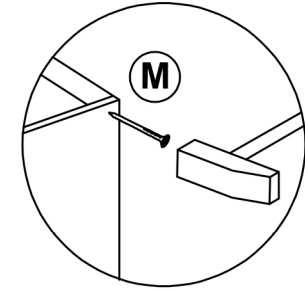
\*İşaretili olan bölgelere baza parçasını L bağlantı elemanı ile monte ediniz.

2



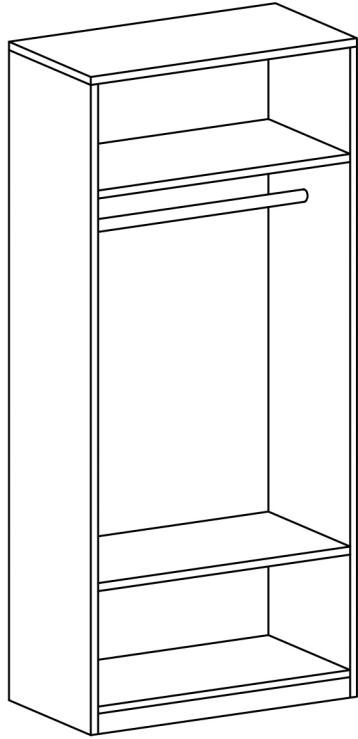
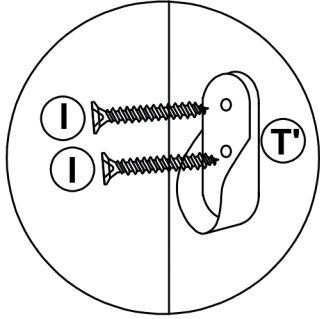
\*Rayları dolap gövdesine 3,5x18 vida ile monte ediniz.

3



\*06 numaralı arka kontraplakları **ürün yatay konumda** iken gönyeye getirip çakınız.

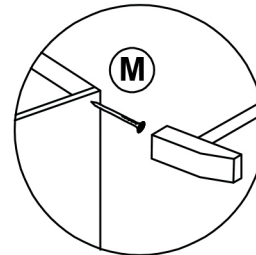
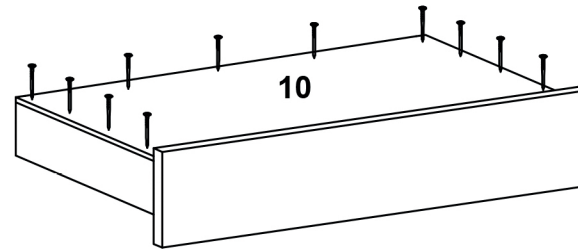
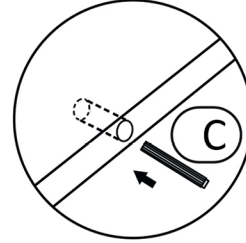
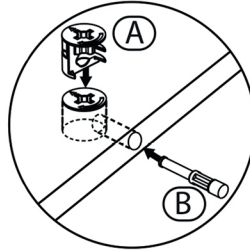
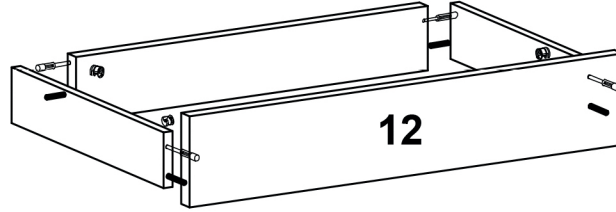
4



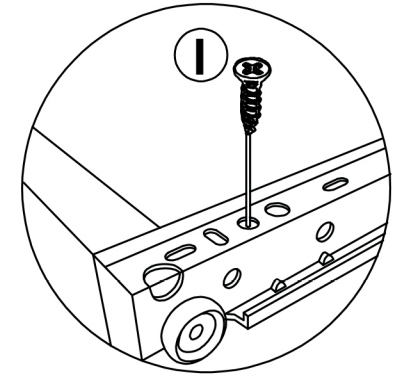
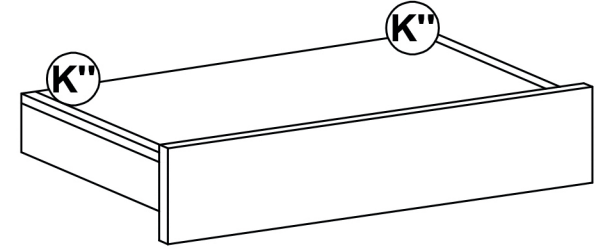
\*Dikmelere askı flanşlarını 3,5x18 vida ile monte ediniz.

5

\*İşaretli olan bölgelere kavela ve minifix takımlarını yerleştiriniz ve tornavida yardımı ile sıkıştırınız.



6



\*Rayları çekmece yanlarına 3,5x18 ile monte ediniz.

7

