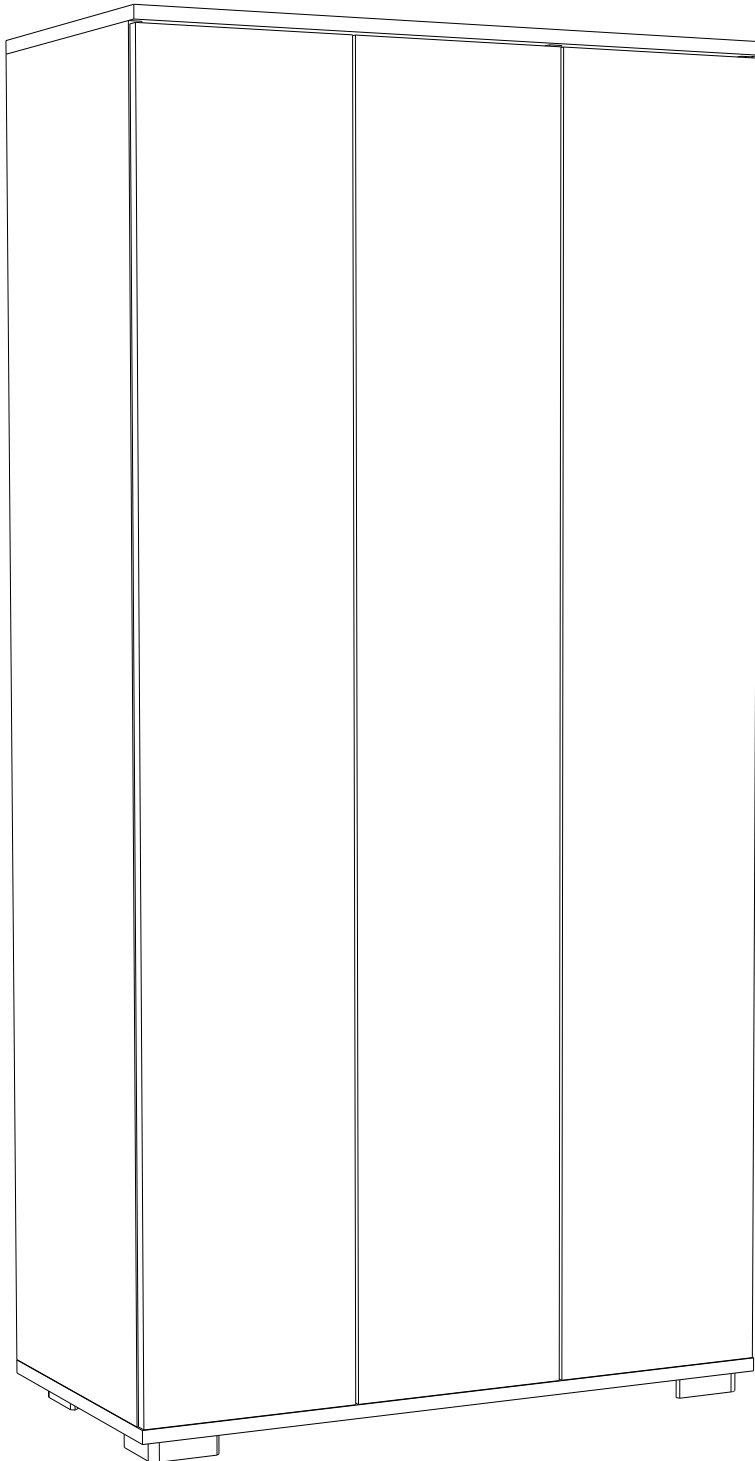


NİRVANA 3 KAPAKLI GARDOLAP

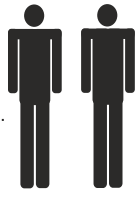
MONTAJ VE KULLANIM KLAVUZU

ASSEMBLY MANUEL



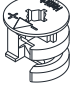
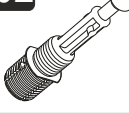
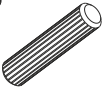


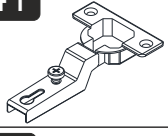
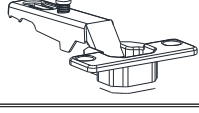
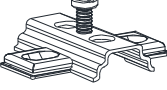
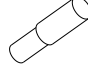
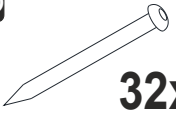


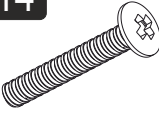
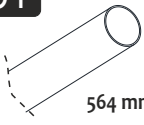

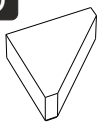
SAYFA 2

Bu modül iki kişi tarafından kurulmalıdır.
This unit should be assembled by two persons.

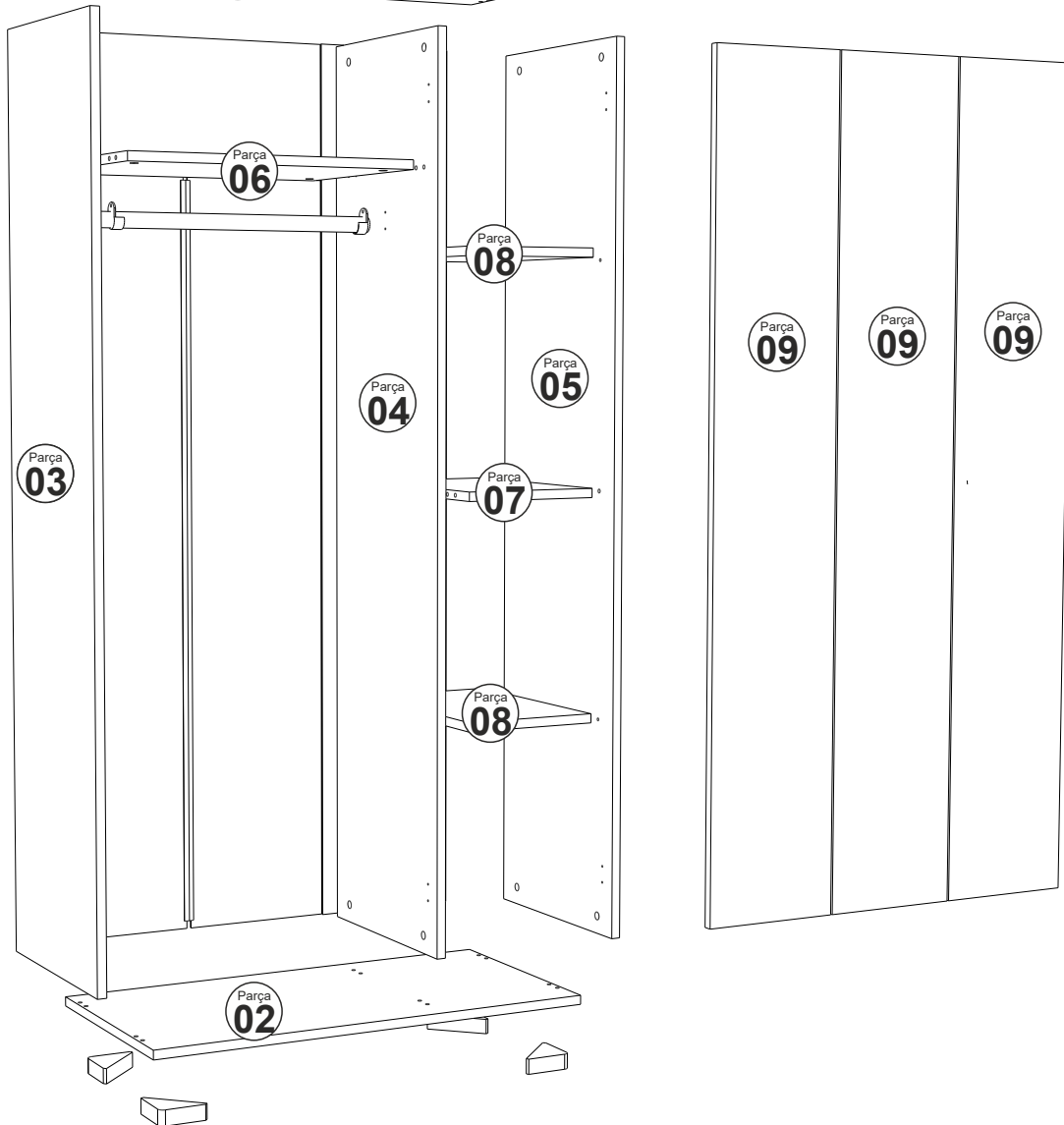


AKSESUAR LİSTESİ / Accessory List

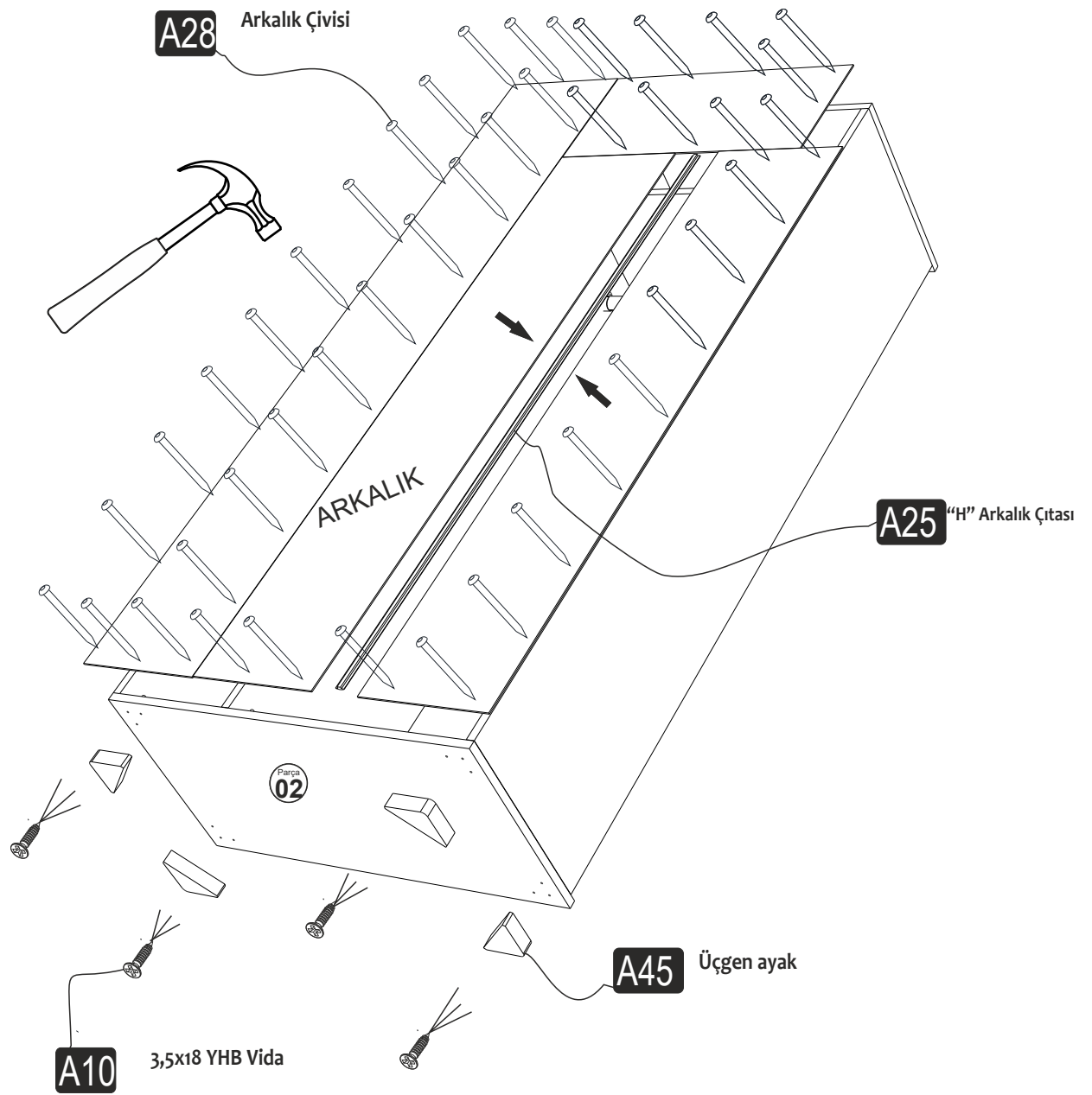
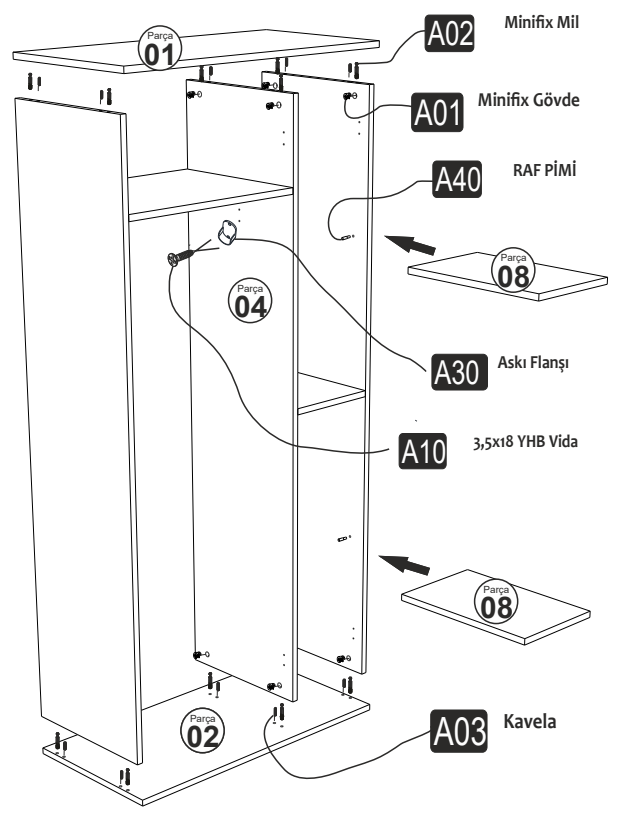
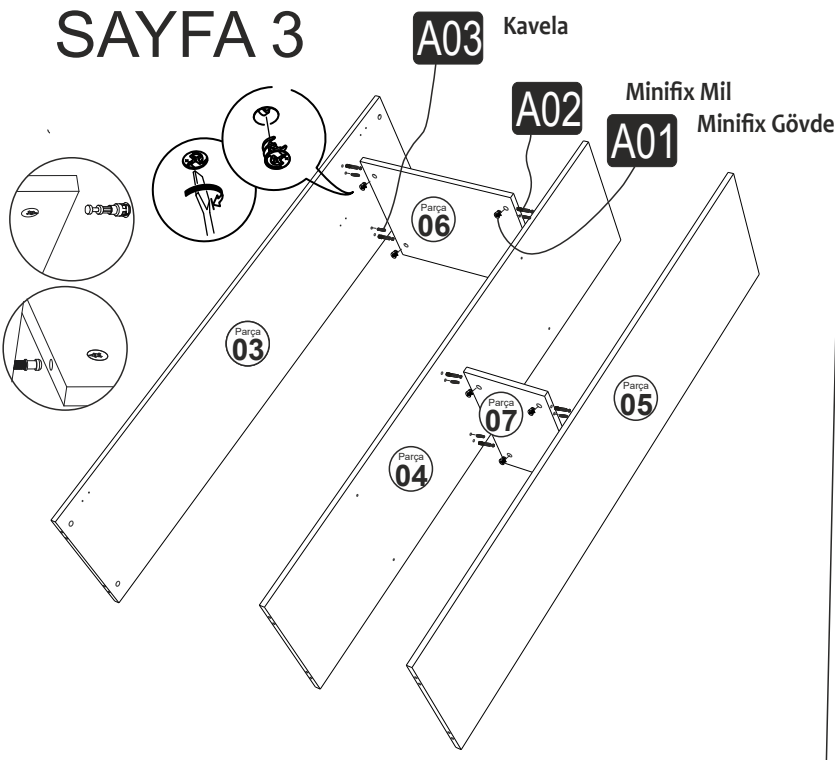
Bu modülün kurulumu için gerekli olan araçlar.
The necessary tools (not included)

A01 Minifix Gövde  20x	A02 Minifix Mil  20x	A03 Kavela  20x	A04 Minifix Tapa (Beyaz)  20x	A10 3,5x18 YHB Vida  36x
A41 Yarım deve menteşe  2x	A12 Düz Menteşe  4x	A13 Menteşe Atlığı  6x	A40 RAF PİMİ  8x	A28 Arkalık Çivisi  32x
A25 "H" Arkalık Çıtası  1495 mm 1x	K01 KULP  3x	A14 M4x22 Kulp Vidası  3x	A31 Askı Borusu  564 mm 1x	A30 Askı Flanşı  2x
				A45 Üçgen ayak beyaz  4x

PARÇA KODLAMA / GENERAL VIEW



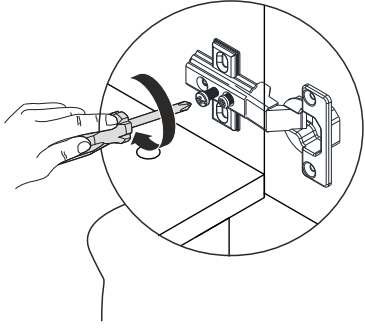
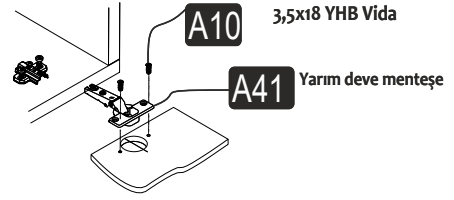
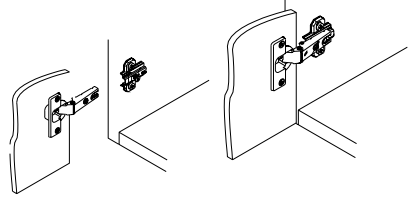
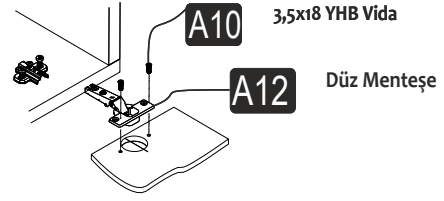
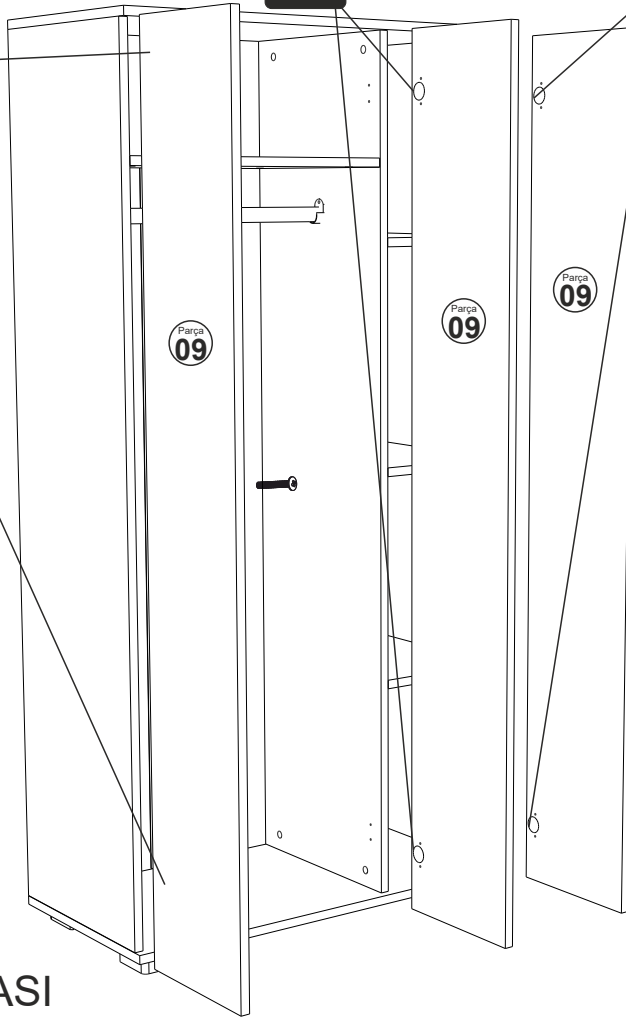
SAYFA 3



A12 Düz Mentеше

A41 Yarım deve menteşe

A12 Düz Mentеше



MENTEŞE AYAR VİDASI

