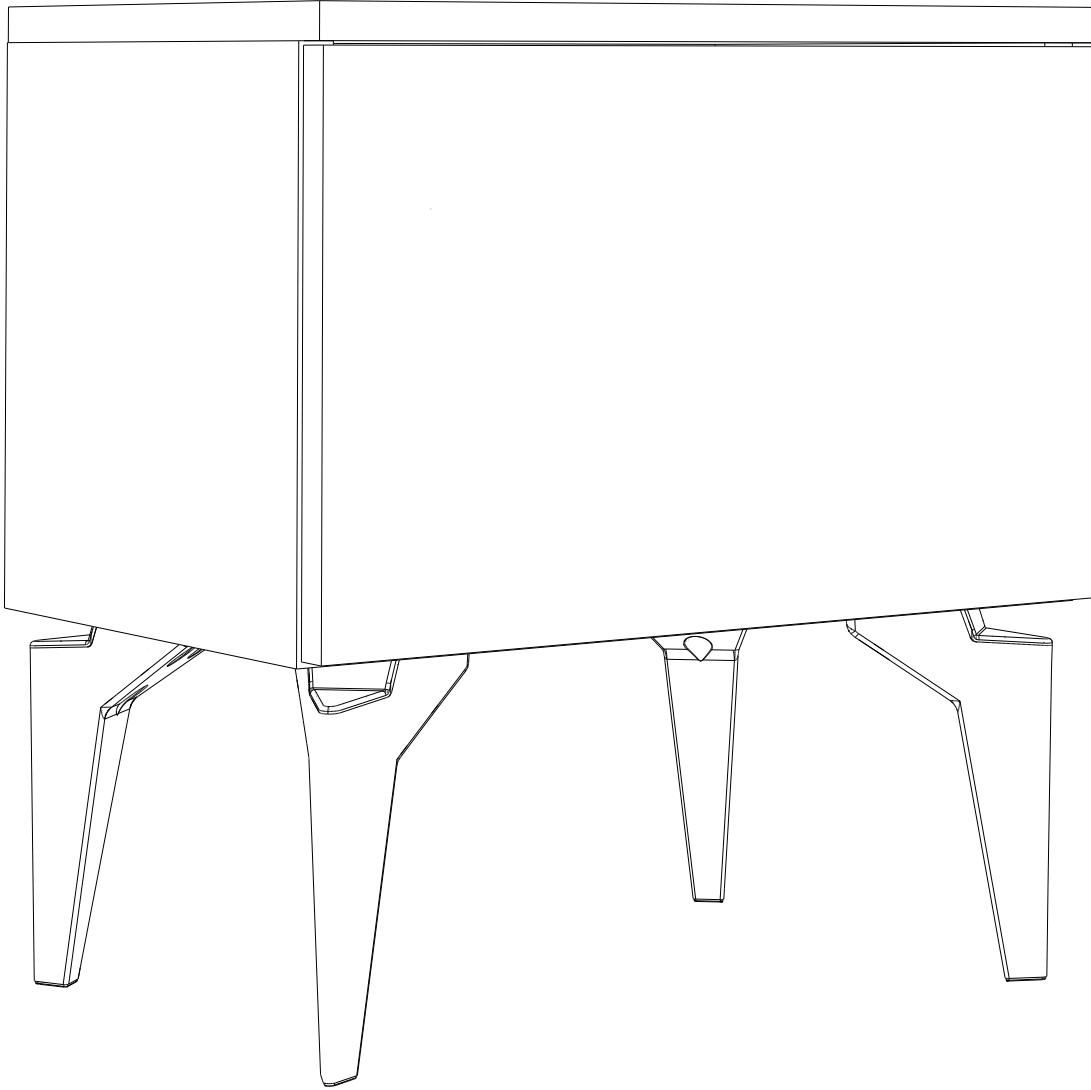


# NORA (G) KOMİDİN

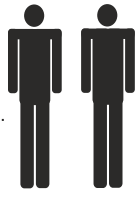
---

## MONTAJ VE KULLANIM KLAVUZU ASSEMBLY MANUEL




# SAYFA 2

Bu modül iki kişi tarafından kurulmalıdır.  
This unit should be assembled by two persons.

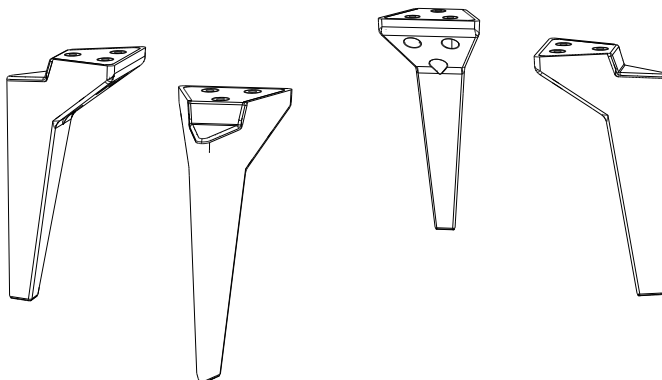
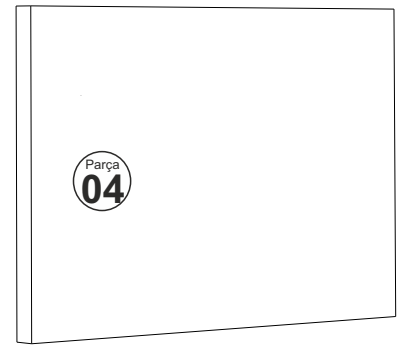
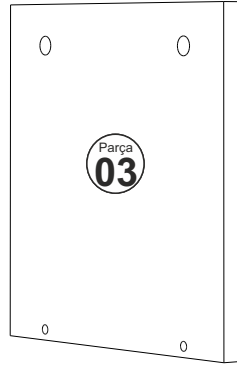
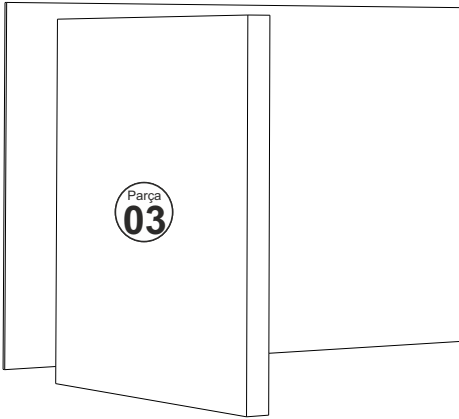


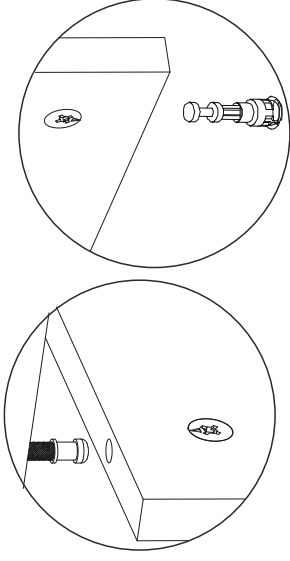
## AKSESUAR LİSTESİ / Accessory List

Bu modülün kurulumu için gerekli olan araçlar.  
The necessary tools (not included)

<b>A01</b> Minifix Gövde  8x	<b>A02</b> Minifix Mil  8x	<b>A04</b> Minifix Tapa  8x	<b>A10</b> 3,5x18 YHB Vida  8x	<b>A28</b> Arkalık Çivisi  32x
<b>A29</b> 3,5x30 YHB vida  12x	<b>A12</b> Düz Mentеше  2x	<b>A13</b> Mentеше Atlığı  2x	<b>Kare kulp</b>  1x	<b>A14</b> M4x22 Kulp Vidası  2x
<b>A55</b> Elegance Ayak  4x				

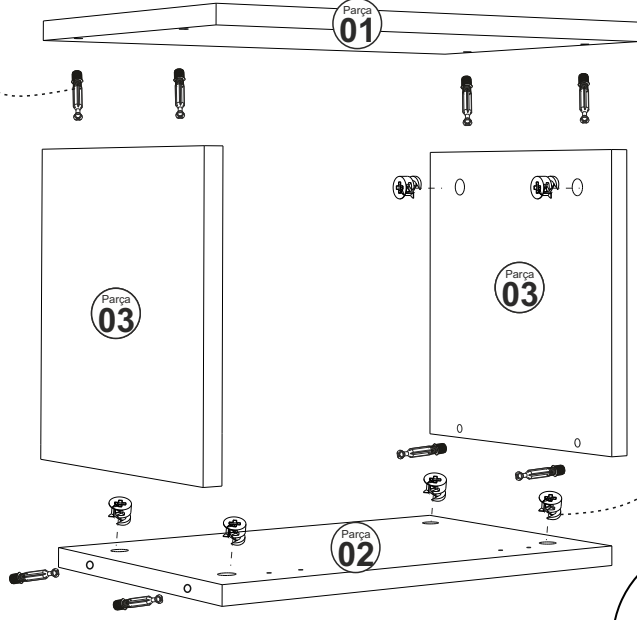
## PARÇA KODLAMA / GENERAL VIEW





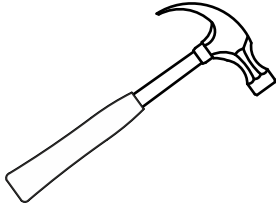
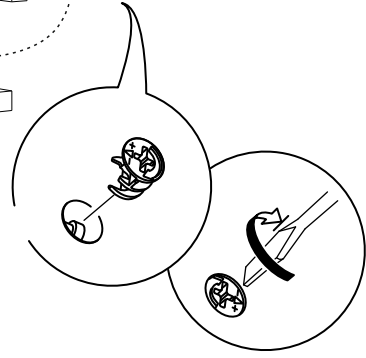
**A02**

Minifix Mil



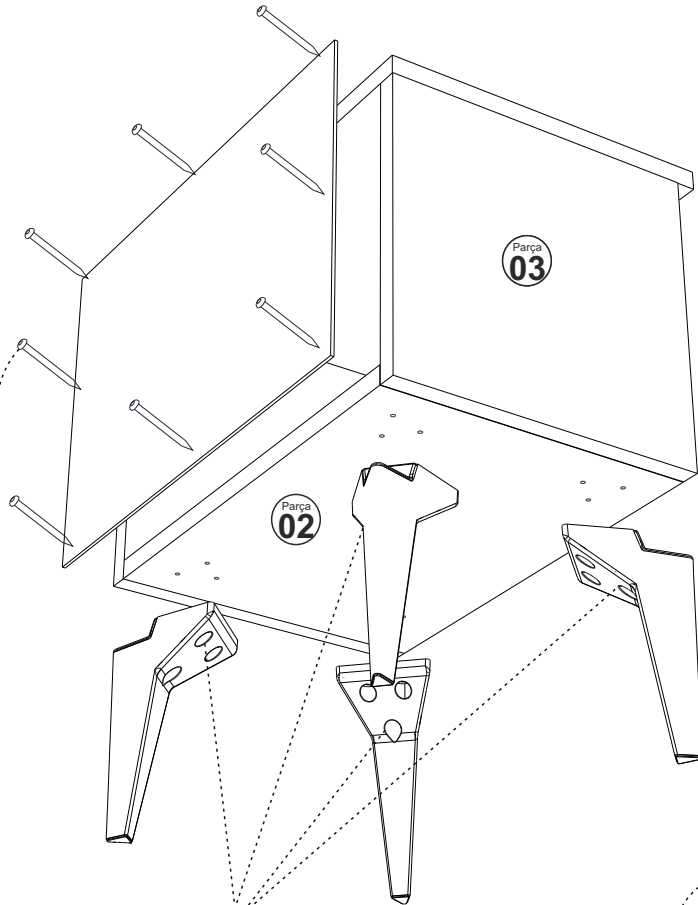
**A01**

Minifix Gövde



**A28**

Arkalık Çivisi

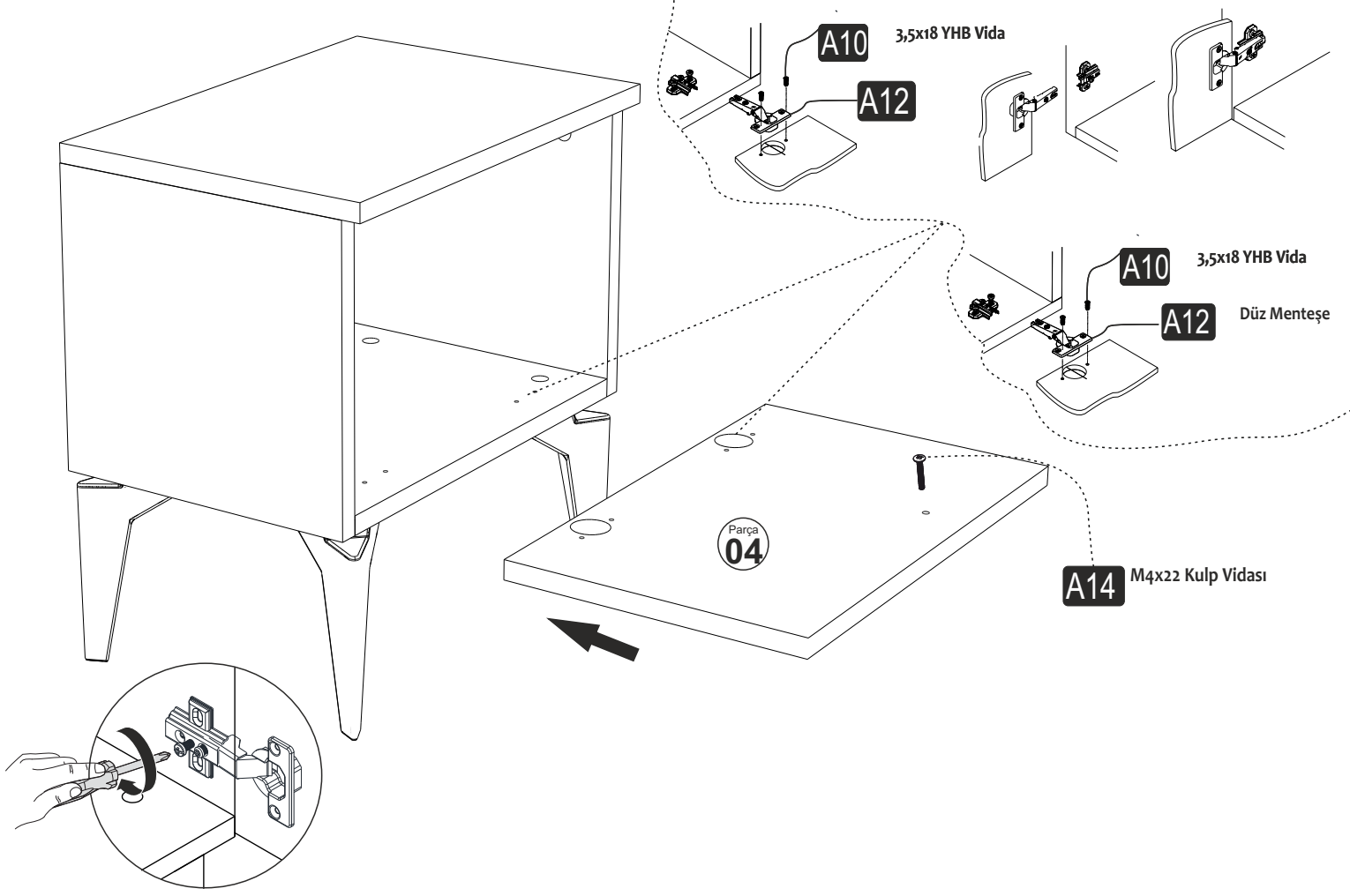


**A29**

3,5x30 YHB vida

**A55**

Elegance Ayak



## MENTEŞE AYAR VİDASI

