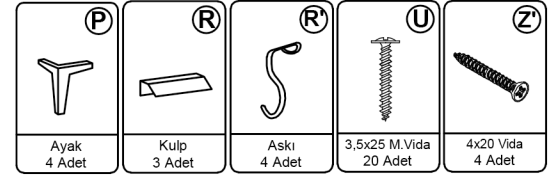
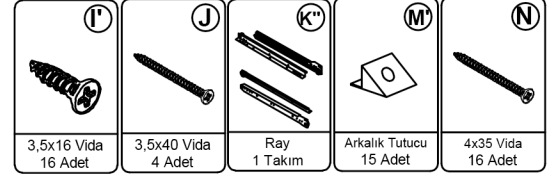
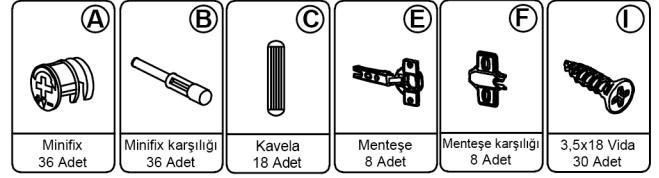
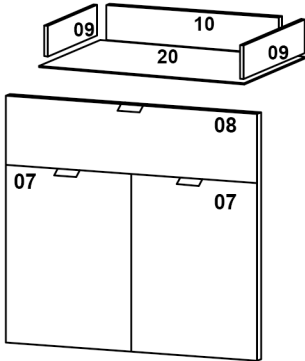
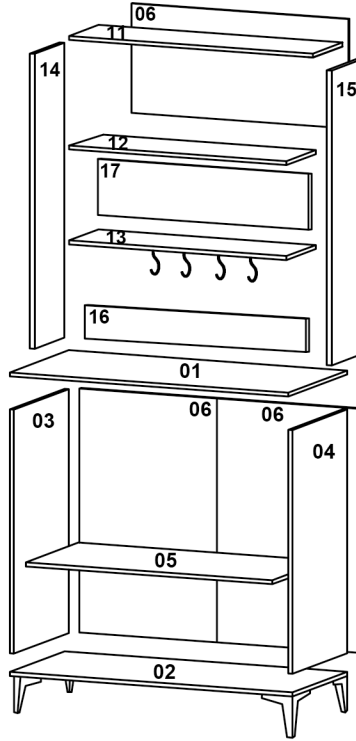


AVMPARK

MİLA KAHVE KÖŞESİ

18

18

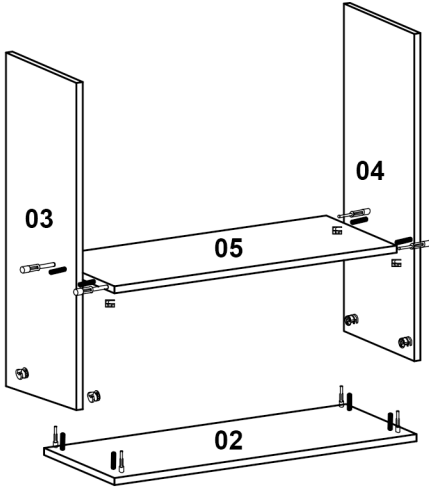
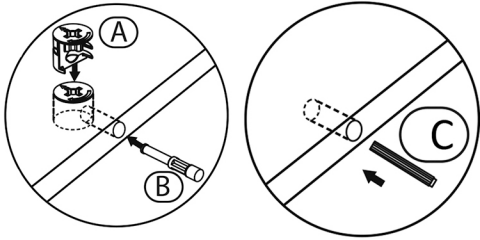


PARÇA ÖLÇÜLERİ

01- 802x421x18	07- 498x397x18	13- 764x190x18
02- 802x400x18	08- 798x181x18	14- 932x210x18
03- 664x400x18	09- 350x130x18	15- 932x210x18
04- 664x400x18	10- 702x110x18	16- 764x110x18
05- 764x380x18	11- 802x210x18	17- 764x180x18
06- 780x340x3	12- 764x190x18	18- 360x397x18

Satın almış olduğunuz ürün AVMPARK tarafından parça garantisi kapsamındadır. Kargo kaynaklı hasarlar durumunda, 0507 109 94 21 nolu telefona whatsapp uygulaması üzerinden hasarlı parçanın görseli ve sipariş bilgilerinizi iletmeniz durumunda ücretsiz parça gönderimi yapılmaktadır.

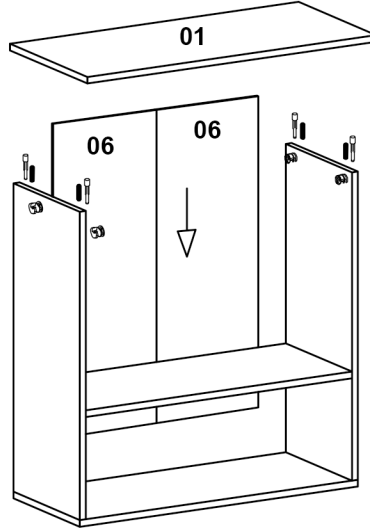
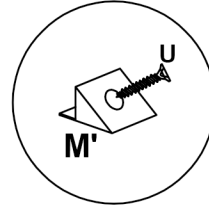
1



*Dolabı yatay zeminde montalayınız. (Dik konumda kurulumla başlamayınız.)

*İşaretili olan bölgelere kavela ve minifiks takımlarını yerleştiriniz ve tornavida yardımı ile sıkıştırınız.

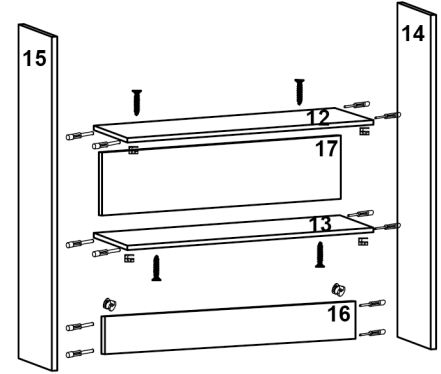
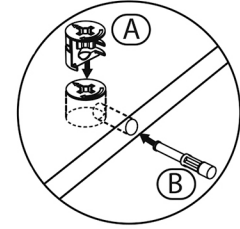
2



*06 nolu arkalıkları kanallara geçirip plastik tutucu ile arkadan sıkıştırınız. 3,5x25 vida ile plastikleri sabitleyiniz.

*Ardından 01 nolu üst tableyı minifiks ile monte ediniz.

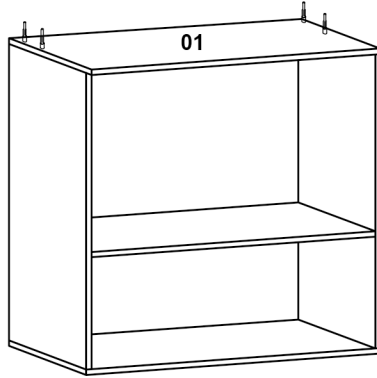
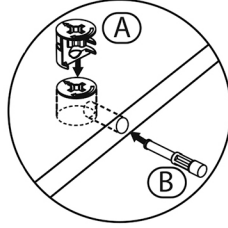
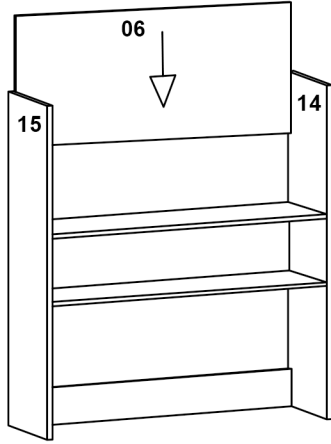
3



*12,13,14,15,16 nolu parçaları minifiks ile birbirine sabitleyiniz.

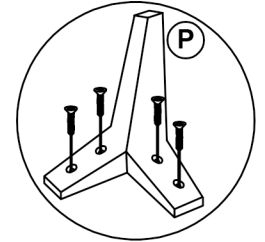
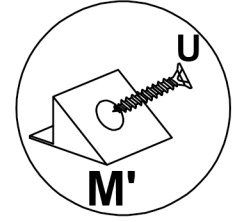
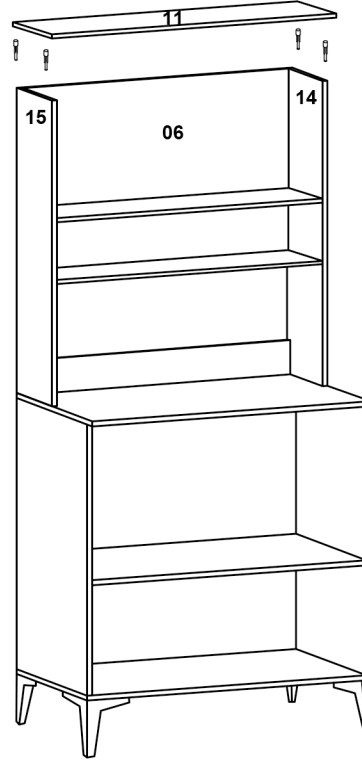
*17 nolu parçayı alt ve üstten 3,5x40 vida ile sabitleyiniz.

4



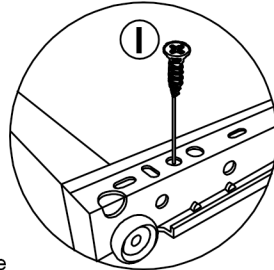
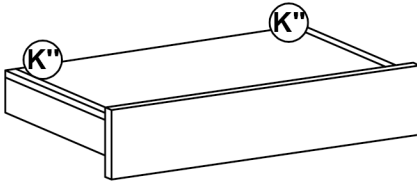
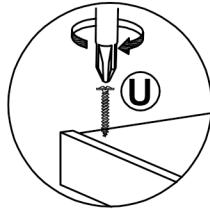
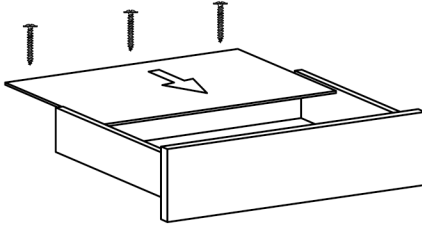
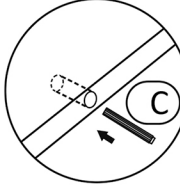
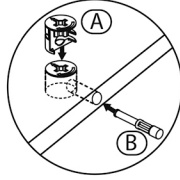
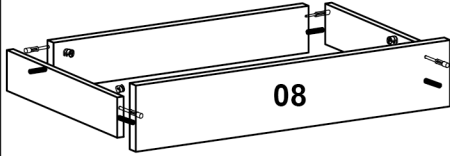
*14 ve 15 nolu parçaları minifiks ile 01 nolu tablaya sabitleyiniz.
*06 nolu arkalıği kanala geçiriniz.

5



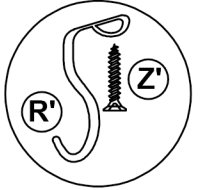
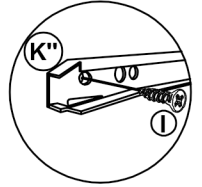
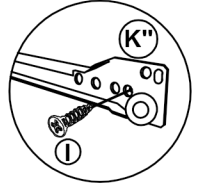
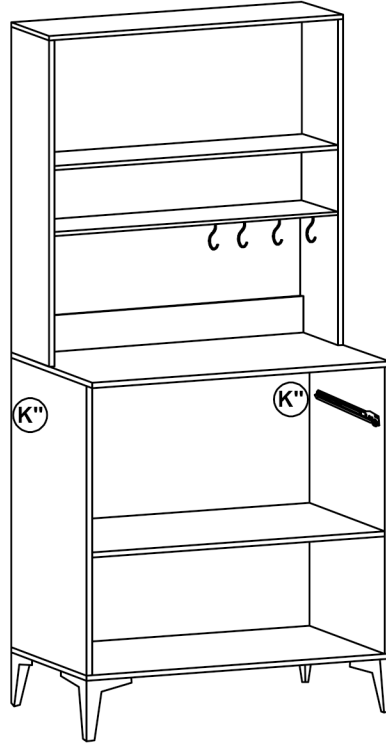
*11 nolu üst tablayı minifiks ile sabitleyiniz, 06 nolu arkalıği plastik tutucular ile 3,5x25 vida kullanarak sabitleyiniz.
*Ayakları 4x35 vida ile bağlayınız.

- 6 *İşaretli olan bölgelere kavela ve minifix takımlarını yerleştiriniz ve tornavida yardımı ile sıkıştırınız.



*Rayları çekmece yanlarına 3,5x18 ile monte ediniz.

- 7 *Rayları dolap gövdesine 3,5x18 vida ile monte ediniz.
*Bardak askılarını rafa 4x20 vida ile monte ediniz.



8

*Menteşelerin kapak üzerine denk gelen kısmında 3,5x16 vida, dolap içinde 3,5x18 vida kullanarak monte ediniz.

