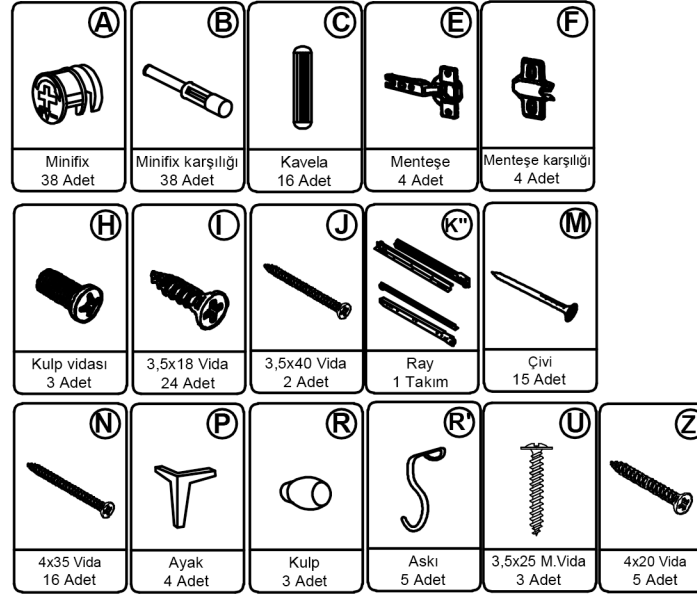
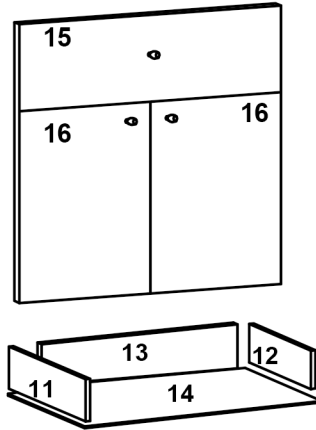
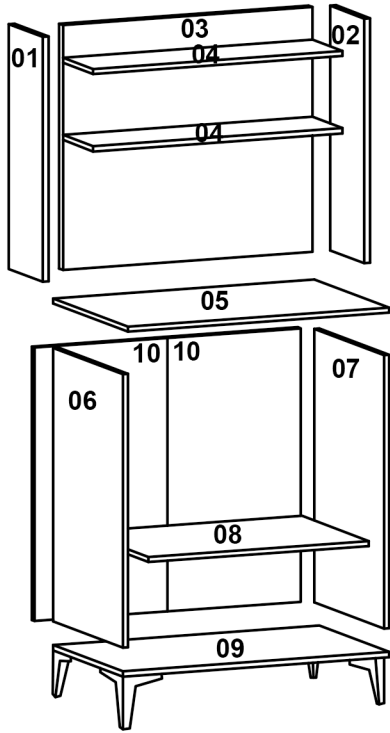


# AVMPARK

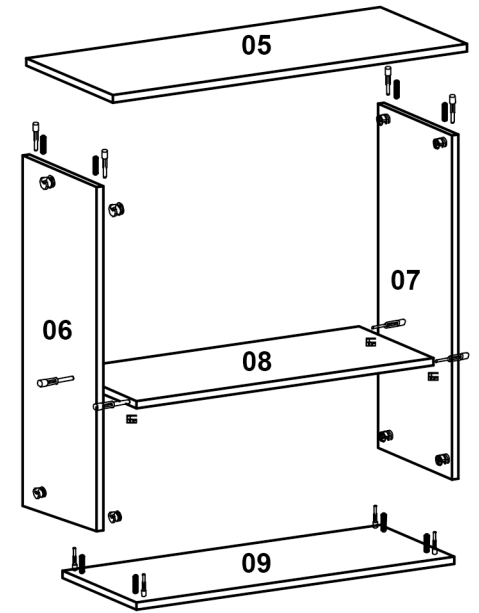
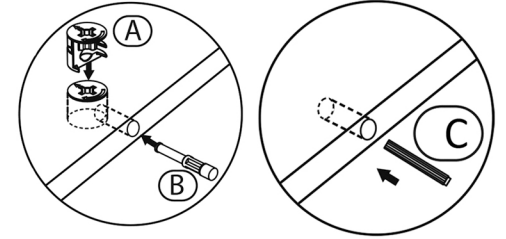
ARMEN MUTFAK BANGOSU



## PARÇA ÖLÇÜLERİ

01- 690x200x18	09- 704x380x18
02- 690x200x18	10- 718x348x3
03- 690x664x18	11- 350x130x18
04- 664x180x18	12- 350x130x18
05- 704x401x18	13- 602x110x18
06- 684x380x18	14- 617x358x3
07- 684x380x18	15- 180x698x18
08- 664x380x18	16- 514x347x18

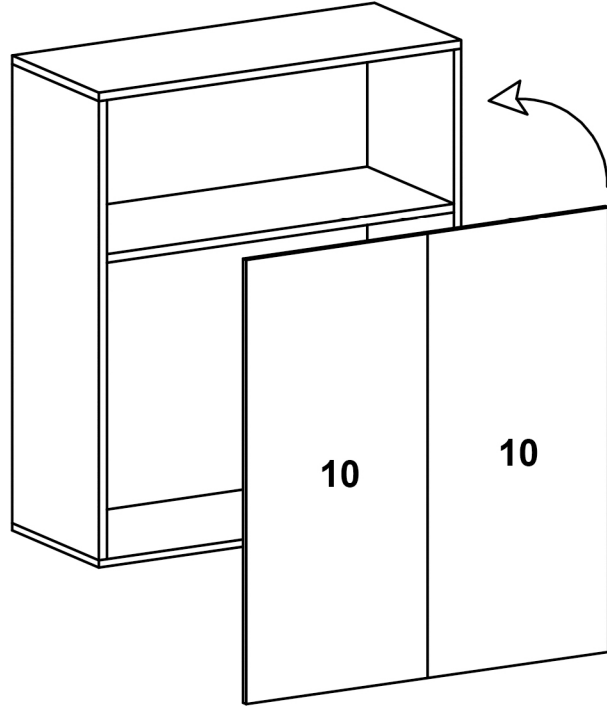
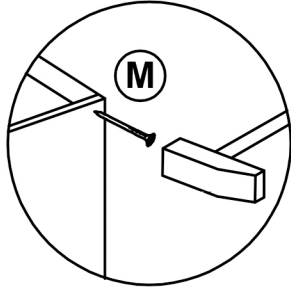
1



\*Dolabı yatay zeminde montalayınız.  
(Dik konumda kurulumu başlamayınız.)  
\*İşaretli olan bölgelere kavela ve minifix takımlarını yerleştiriniz ve tornavida yardımı ile sıkıştırınız.

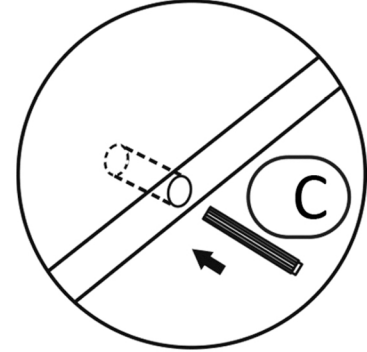
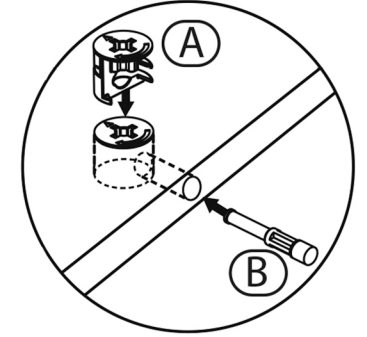
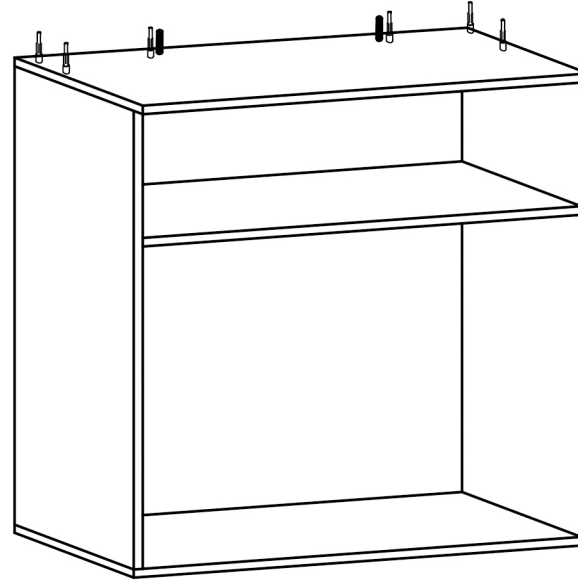
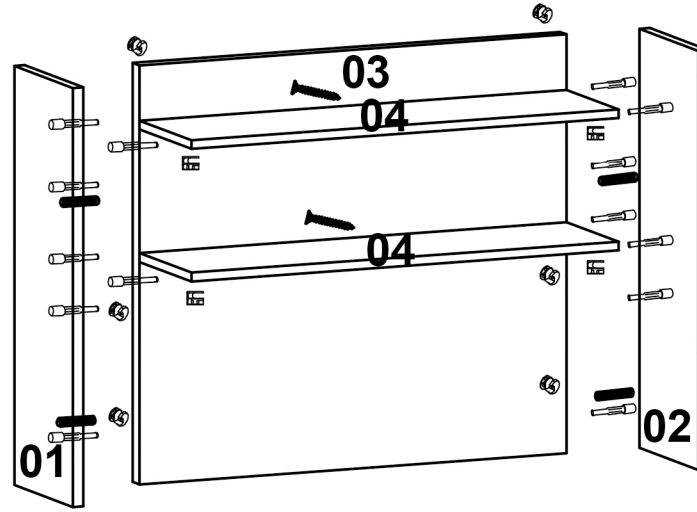
Satın almış olduğunuz ürün AVMPARK tarafından parça garantisi kapsamındadır. Kargo kaynaklı hasarlar durumunda, 0507 109 94 21 nolu telefona whatsapp uygulaması üzerinden hasarlı parçanın görseli ve sipariş bilgilerinizi iletmeniz durumunda ücretsiz parça gönderimi yapılmaktadır.

2



\*İşaretli olan bölgelere minifix takımlarını yerleştiriniz ve tornavida yardımı ile sıkıştırınız.

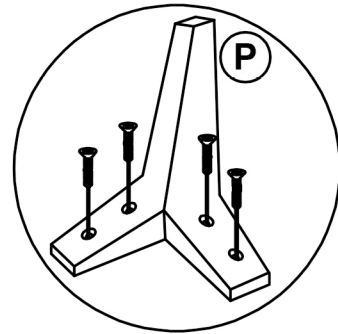
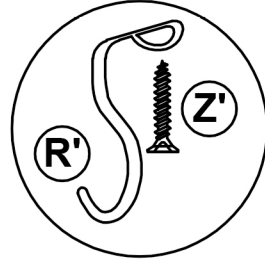
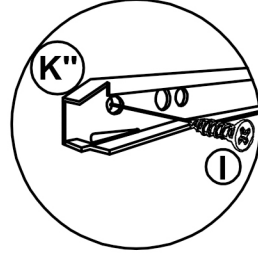
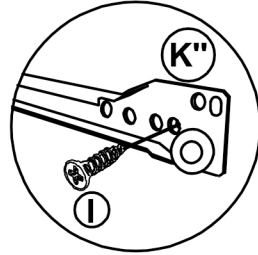
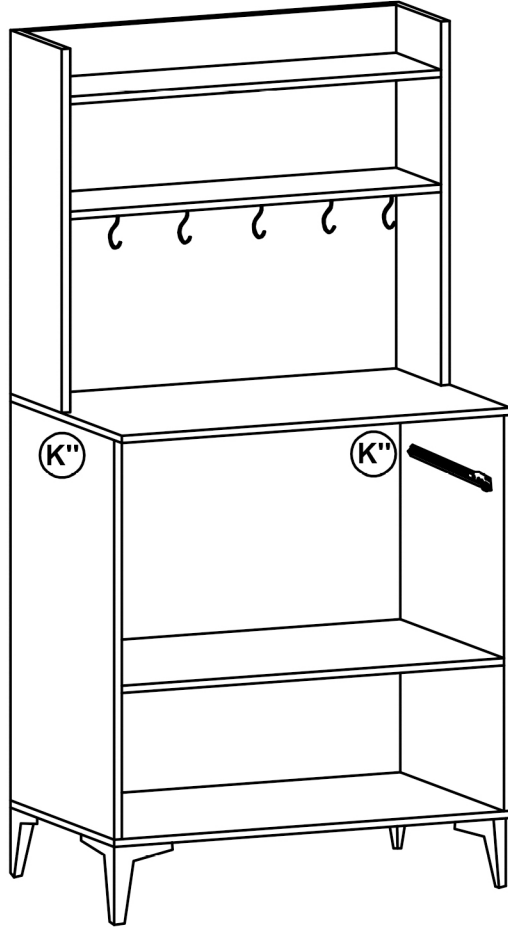
3



\*İşaretli olan bölgelere kavala ve minifix takımlarını yerleştiriniz ve tornavida yardımı ile sıkıştırınız.

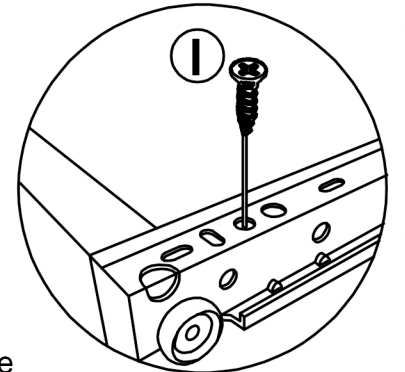
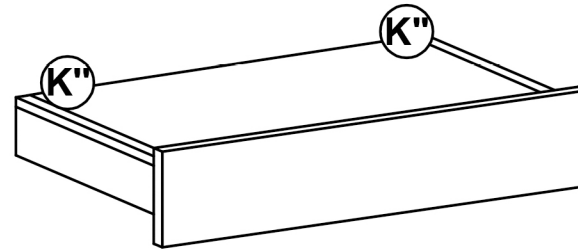
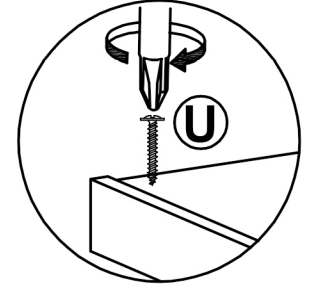
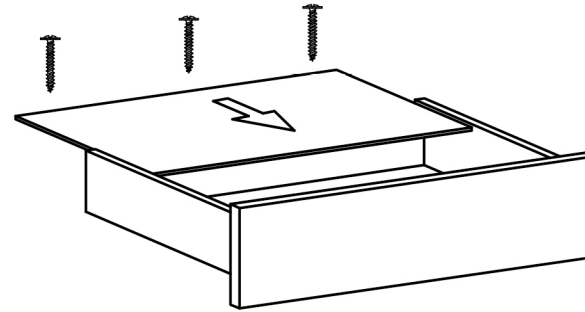
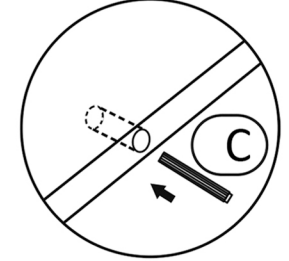
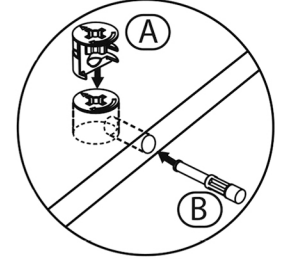
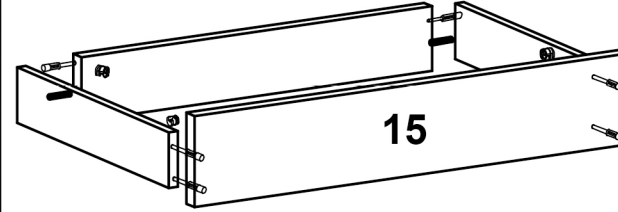
\*04 numaralı parçaları 3,5x40 vida ile arka tabladan sabitleyiniz.

- 4 \*Rayları dolap gövdesine 3,5x18 vida ile monte ediniz.  
\*Bardak askılarını rafa 4x20 vida ile monte ediniz.



\*4x35 vida kullanarak tornavida yardımı ile ayakları ürüne monte ediniz.

- 5 \*İşaretili olan bölgelere minifix takımlarını yerleştiriniz ve tornavida yardımı ile sıkıştırınız.



\*Rayları çekmece yanlarına 3,5x18 ile monte ediniz.

6

