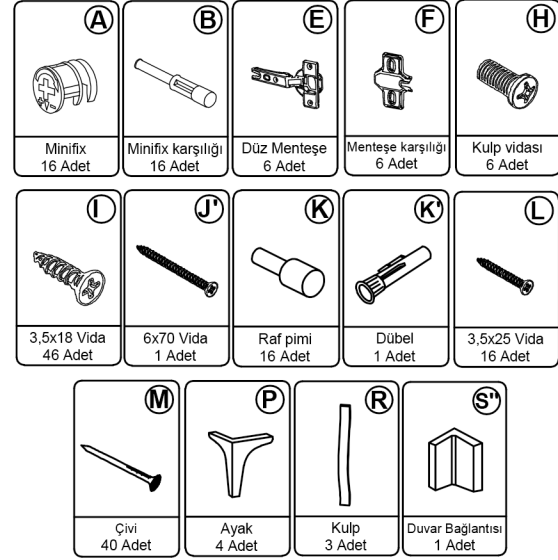
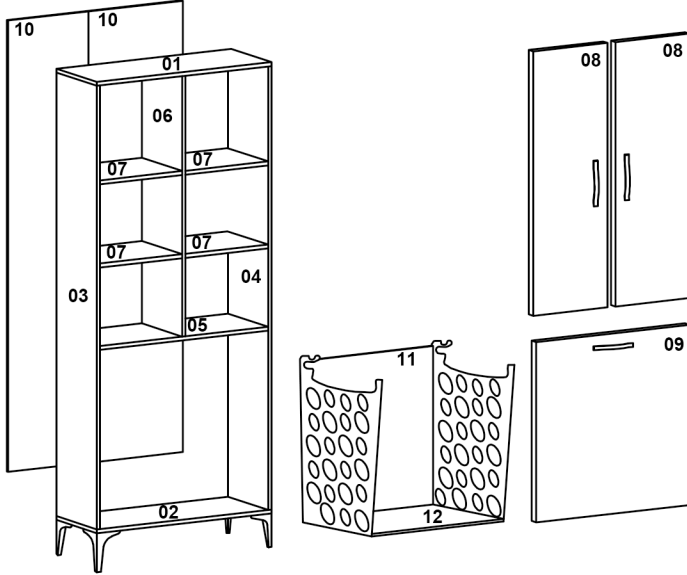


AVMPARK

DURU BANYO DOLABI

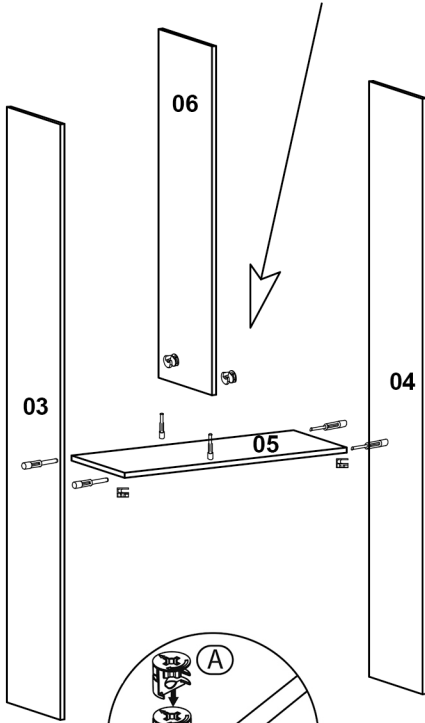


PARÇA ÖLÇÜLERİ

01- 600x330x18	07- 271x320x18
02- 600x330x18	08- 950x296x18
03- 1514x330x18	09- 594x594x18
04- 1514x330x18	10- 1547x297x3
05- 560x330x18	11- 515x395x8
06- 932x330x18	12- 515x262x8

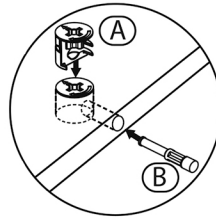
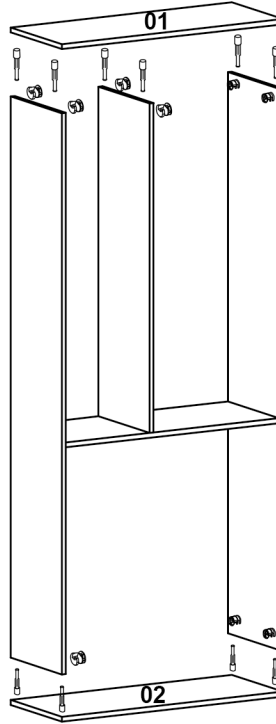
Satın almış olduğunuz ürün AVMPARK tarafından parça garantisi kapsamındadır. Kargo kaynaklı hasarlar durumunda, 0507 109 94 21 nolu telefona whatsapp uygulaması üzerinden hasarlı parçanın görseli ve sipariş bilgilerinizi iletmeniz durumunda ücretsiz parça gönderimi yapılmaktadır.

- ① *06 numaralı orta dikmenin minifix deliklerinin sağda olmasına dikkat ediniz!!!

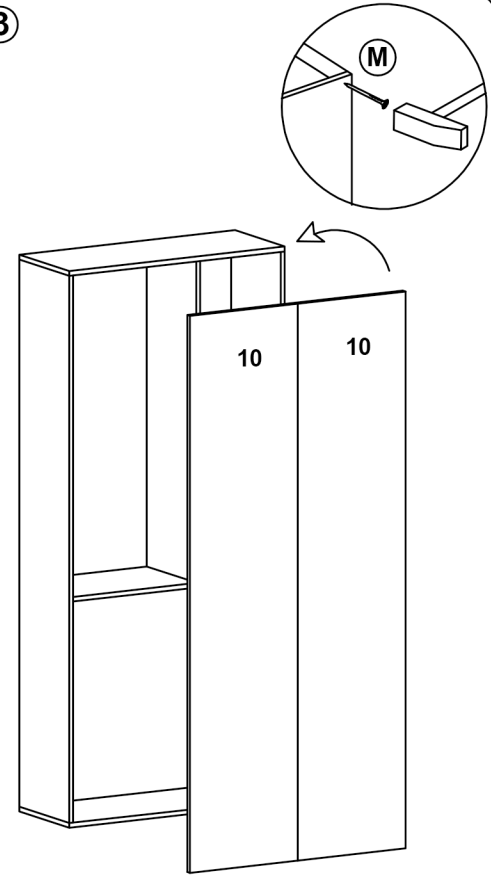


*İşaretli olan bölgelere minifix takımlarını yerleştiriniz ve tornavida yardımı ile sıkıştırınız.

②



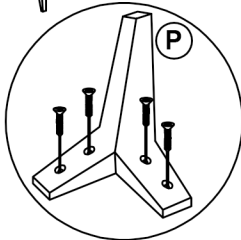
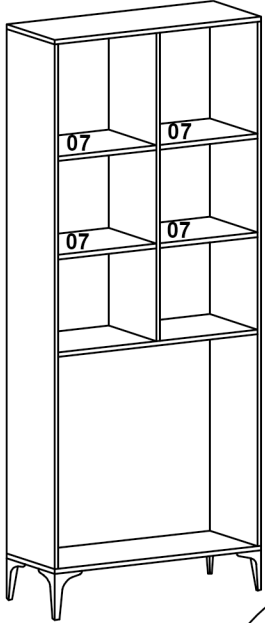
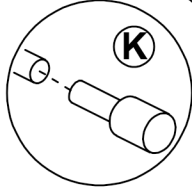
③



*10 numaralı arka kontraplaqları **ürün yatay konumda** iken gönyeye getirip çakınız.

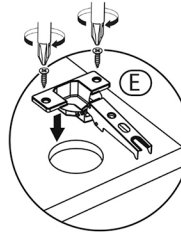
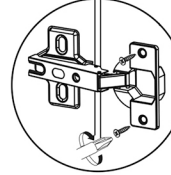
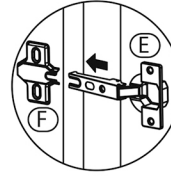
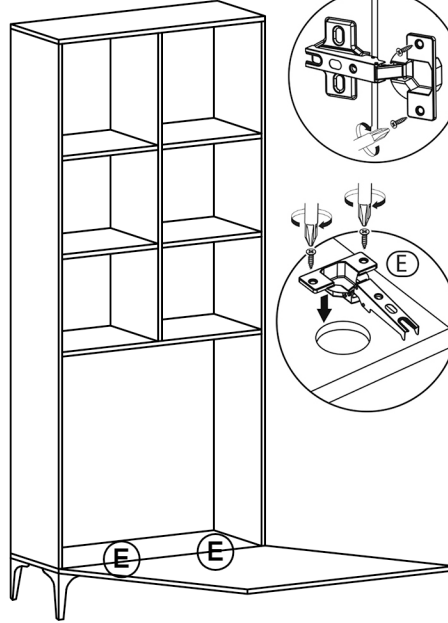
4

*07 nolu rafları,
raf pimi ile yerleştiriniz.



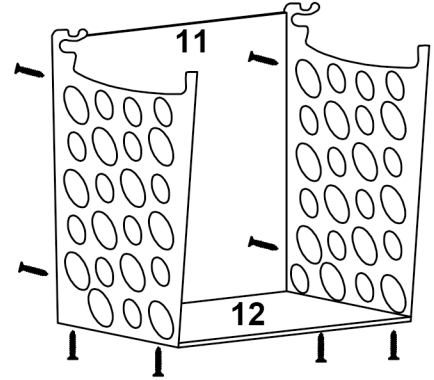
*3,5x25 vida ile ayakları bağlayınız.

5



*09 nolu kapağı düşer kapak olarak
düz menteşe ile bağlayınız.

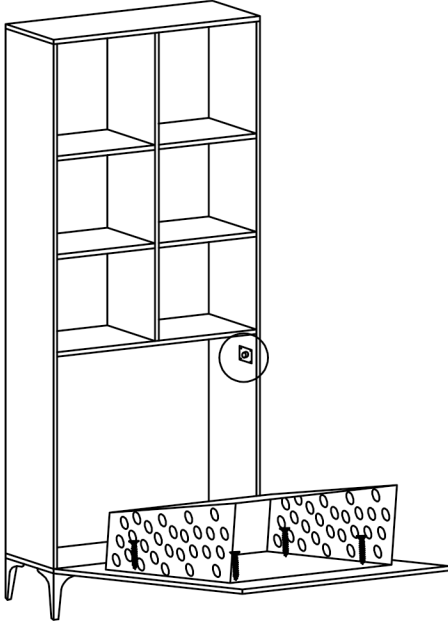
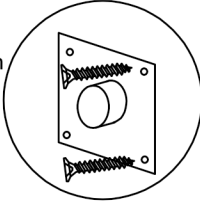
6



*11 ve 12 nolu arkalıkları kanallara geçirip
3,5x18 vida ile sabitleyiniz.

7

*Sepeti yarım açıp paketten çıkan diğer plastik aparatı yan tablalara 3,5x18 vida ile monte ediniz.



*Montajını yaptığınız sepeti 3,5x18 vida ile kapağa sabitleyiniz.

8

*L demir ile ürünü duvara sabitleyiniz.

