



Subscribe to DeepL Pro to translate larger documents.
Visit www.DeepL.com/pro for more information.



Shenzhen Yunyue Akıllı Teknoloji Co, Ltd.

Adres Oda 901, Blok A, Huahan Inovasyon Parkı, Langshan Yolu, Nanshan Bölgesi, Shenzhen, Guangdong, P.R.C.

Philips ve Philips Shield Amblemi, Koninklijke Philips N.V.'nin tescilli ticari markalarıdır ve lisans altında kullanılmaktadır.

Bu ürün Shenzhen Yunyue Intelligent Technology Co, Ltd. tarafından üretilmiştir ve Shenzhen Yunyue Intelligent Technology Co, Ltd. sorumluluğu altında satılmaktadır ve Shenzhen Yunyue Intelligent Technology Co, Ltd. bu ürünün garantörüdür.

© 2023 Koninklijke Philips N.V. Tüm hakları saklıdır. Philips akıllı kasa, bu kullanım kılavuzunda yer alan içeriği ve ürün özelliklerini herhangi bir zamanda önceden haber vermeksizin değiştirme hakkını saklı tutar.

Sürüm: 1.0

Kullanıcı kılavuzu



Ürününüzü kaydetmek ve destek almak için lütfen şu adrese gidin:
www.philips.com/suppon



Modeller	Dış boyutlar (YxGxD)	Weight
SBX301-APC	500x430x380 mm	36 kg

Bu ürünü kullanmadan önce lütfen bu kullanım kılavuzunu dikkatlice okuyun.

Philips markalı ürünleri satın aldığınız için teşekkür ederiz. Güvenliğiniz için, ürünü kullanmadan önce lütfen bu kullanım kılavuzunu dikkatlice okuyun. Kullanım kılavuzuna veya önlemlere uyulmamasından kaynaklanan herhangi bir kişisel yaralanma, mal veya diğer kayıplar için Philips tarafından hiçbir sorumluluk kabul edilmeyecektir.

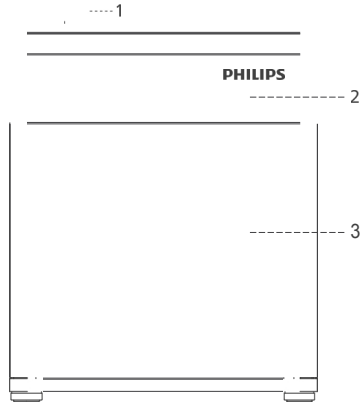
Nazik bir hatırlatma:

Bu kullanım kılavuzu bir rehber olarak kullanılmaktadır. Kılavuzda verilen fotoğraflar, resimler veya çizimler açıklama amaçlıdır ve belirli bir üründen farklı olabilir, lütfen gerçek ürüne bakın. Ürün sürümü yükseltmesi veya diğer ihtiyaçlar nedeniyle, Philips bu kılavuzu önceden haber vermeksizin zamanında güncelleyebilir. Kılavuzun en son sürümüne ihtiyacınız varsa, lütfen Philips web sitesinden (philips.com/support) indirin. Metin, resim veya illüstrasyonlar dahil olmak üzere bu kılavuzdaki herhangi bir bölümün telif hakkı Philips'e aittir. Yazılı izin olmadan, hiçbir kurum veya kişi bu kılavuzun tamamını veya bir kısmını herhangi bir şekilde çıkaramaz, kopyalayamaz, tercüme edemez veya değiştiremez. Aksi kararlaştırılmadıkça, Philips açık veya zımnı herhangi bir beyanda bulunmaz ve garanti vermez.

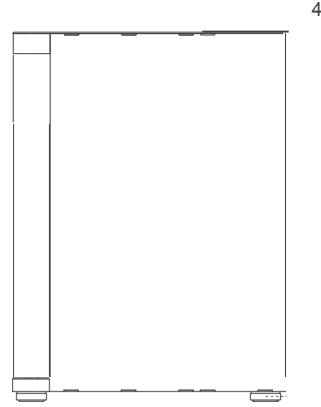
Ürüne genel bakış	01
Kilit açma paneli	03
Ayar alanı	03
Gösterge ışıkları	04
Ürünü etkinleştirin	04
Parmak izi ve PIN kodunu kaydetme	05
Parmak izi ve PIN kodunu silme	06
Güvenlik modu	07
Sistem dili	08
Yedekleme sistemi	08
Şok alen	09
Yanlış giriş alen	09
Düşük pil alen	10
Kapı açık bırakıldı uyarısı	10
Şarj etme	1 J
Satış sonrası destek	12
Garanti kartı	13

Ürüne genel bakış

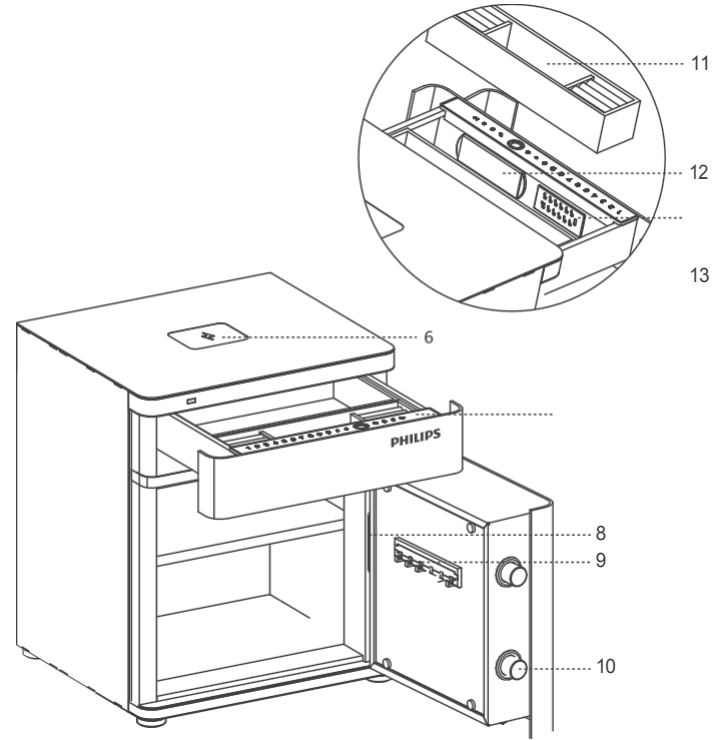
- | | | | |
|----------------------------------|-------------------------------------|--------------------------------|--------------------------------------|
| 1. USB bağlantı noktası | 5. Ayaklar
Kancalar | 9. | 13. Yedekleme sistemi anahtar paneli |
| 2. Çekmece | 6. Kablosuz şarj alanı
Cıvatalar | 10. | |
| 3. Kapı | 7. Kilit açma paneli | 11. Mücevher düzenleyici | |
| 4. C Tipi giriş bağlantı noktası | | 8. Ayar alanı 12. Pili bölmesi | |



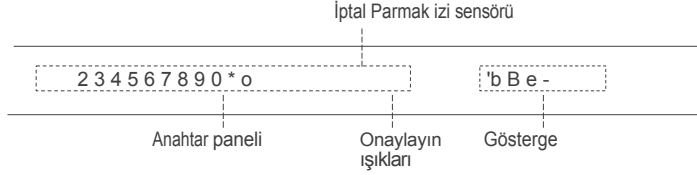
Önden görünüm



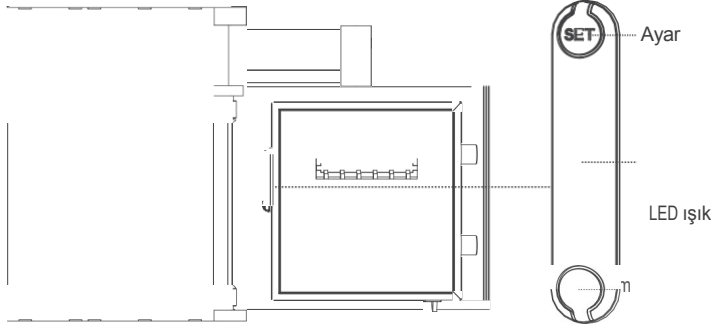
Sağ taraftan görünüm



Kilit açma paneli



Ayar alanı



Kapının içten

Gösterge ışıkları

- " "Açık: dolap kilidi açıldı
- @ "Açık: ayar modu
- % "Açık: dolap kilitleti
- ""Açık: düşük pil

Ürünü etkinleştirin

- Çekmeceyi açmak ve mücevher düzenleyiciyi çıkarmak için basın. İçine 4 adet AA pil yerleştirin pil bölmesi.
- Şekil 1'de gösterildiği gibi, herhangi bir parmak izi girin veya tuş takımını uyandırmak için sadece dokununuz. Varsayılan PIN kodunu "123456" girin ve onaylamak için "#" tuşuna basın. İşlemin başarılı olduğunu gösteren bir sesli bildirim "Doğrulama geçti" olacaktır.



Şekil 1

@ Not:
ayar modülü

1. Yanlış numara girilmesi durumunda, silmek için "*" tuşuna basın, bir numarayı silmek için bir kez basın.
2. Bu ürün 'Karıştırma kodu' işlevini destekler. Ürününüzün kilidini açmak için doğru PIN kodunun önüne ve/veya arkasına herhangi bir sayı dizisi ekleyebilirsiniz. Örneğin, ****123456****. Lütfen doğru PIN kodunun 'J 23456' tam bir dize olarak girildiğinden ve ayrılmadığından emin olun.
3. Etkinleştirme işlemi sırasında sesli yönlendirme olacaktır. Lütfen yönlendirmeyi takip ederek çalıştırın.

Parmak izi ve PIN kodunu kaydedin

1. Kapıyı açın ve ayar alanını bulun. Şekil 3'te gösterildiği gibi "Ayar" düğmesine basın. "Lütfen parmak izi veya PIN kodu girin" sesli yönlendirmesini izleyin.
2. Parmak izinizi Şekil 2'de gösterildiği gibi parmak izi sensörü alanına koyun. "Lütfen tekrar girin" bildirimini duyduktan sonra parmağınızı hareket ettirin ve tekrar basın. 5 kez tekrarlayın. İşlemin başarılı olduğunu gösteren "Kayıt başarılı" bildirimini gelecektir. Daha fazla parmak izi kaydetmek için prosedürleri tekrarlayabilirsiniz. PIN kodunu da ayarlamak istiyorsanız, lütfen aşağıdaki 3. Adımı izleyin. Değilse, ayar moduna geçmek için "#" tuşuna basın.

⚠ Not: Bu ürün maksimum 20 parmak izini destekler. Parmak izinizi 2-3 kez kaydetmek parmak izi tanıma doğruluğunu artırabilir.

3. Parmak izlerini kaydettikten sonra PIN kodunu kaydetmeye devam edebilirsiniz. 3-8 haneli bir PIN kodu dizisi girin ve onaylamak için "#" tuşuna basın. "Lütfen PIN kodunuzu tekrar girin" şeklinde sesli bir bildirim gelecektir. PIN kodunu tekrar girin ve onaylamak için "#" tuşuna basın. Başarılı bir işlemi gösteren "PIN kodu ayarı başarılı" sesli bildirimini duyulacaktır.

@ Not:

1. Bu ürün 1 PIN kodu setini destekler.
2. Yanlış numara girilmesi durumunda, silmek için "*" tuşuna basın, bir numarayı silmek için bir kez basın.

2 3 4 5 6 7 8 9 0



Şekil 2

Parmak izi ve PIN kodunu silme

Şekil 3'te gösterildiği gibi, "Ayar" düğmesine 3 saniye boyunca basın. Tüm PIN kodlarının ve parmak izlerinin başarıyla silindiğini ve ürünün fabrika ayarlarına geri döndüğünü gösteren "Başlatma başarılı" bildirimini gelecektir.

@ Not:

1. Bu ürün tek parmak izi veya PIN kodunun silinmesini desteklemez.
2. Fabrika ayarlarına geri döndükten sonra, "Titreşim uyarısı" ve "Güvenlik modu" da ilk ayarlarına (kapalı) geri dönecektir.



Şekil 3

Güvenlik modu "" .

Ayar Modu düğmesine 3 saniye basarak "Standart mod" ve "Geliştirilmiş güvenlik modu" arasında geçiş yapabilirsiniz.

Standart mod

1. Standart Mod altında, kayıtlı herhangi bir parmak izinin girilmesi kabini açabilir. Başarılı bir tanıma işleminin ardından "Tanıma başarılı" şeklinde sesli bir bildirim duyulur. Motor döner ve kapı açılır. Tanıma başarısız olursa, "Tanıma başarısız oldu. Lütfen tekrar deneyin."
2. Standart Mod altında, herhangi bir kayıtlı PIN kodunun girilmesi kabini açabilir. Tuş takımını uyandırmak için dokununuz. "#" tuşuna basın, PIN kodunu girin ve tekrar "#" tuşuna basın. Başarılı tanıma üzerine "Tanıma başarılı" sesli bildirim olacaktır. Motor döner ve kapı açılır. Tanıma başarısız olursa, sesli bir bildirim olacaktır "Tanıma başarısız. Lütfen tekrar deneyin."

Geliştirilmiş güvenlik modu

Geliştirilmiş Güvenlik Modu altında, kasayı açmanın iki yolu vardır:

1. "#" tuşuna basın, PIN kodunu girin ve tekrar "#" tuşuna basın. "Lütfen parmak izinizi girin" sesli bildirim gelecektir. Parmak izini girin ve "Tanıma başarılı" sesli bildirimini takiben başarılı tanıma üzerine kapı açılacaktır.
2. Parmak izi tanıma işlemi başarılı olduktan sonra, "Lütfen PIN kodunu girin" şeklinde sesli bir bildirim gelecektir. PIN kodunu girdikten sonra onaylamak için "#" tuşuna basın. "Tanıma başarılı" sesli bildirimini takiben kapı başarılı tanıma sonrasında açılacaktır.

Dil ayarı ""

Çince ve İngilizce sistem dili arasında geçiş yapmak için "Ayar" düğmesine basın. Başarılı geçişi onaylamak için "İngilizce" veya "Çince" sesli bildirim olacaktır.

Not: varsayılan sistem dili Çince'dir.

Yedekleme sistemi .

Bu ürün yedekleme sistemi ile tasarlanmıştır. Birincil sistem günlük kullanım içindir. Yedek sistem, birincil sistemin bozulması veya kayıtlı parmak izlerinin ve PIN kodlarının kasayı açamaması durumunda kullanılır.

Not: Güvenlik endişesi nedeniyle, yedekleme sistemini kullanma yöntemlerini açıklamıyoruz. Birincil sisteminiz arızalanırsa talimatlar için lütfen bizimle iletişime geçin.

Şok alarmı

1. Şok Uyarısı işlevini etkinleştirmek veya kapatmak için "" düğmesine basın. "" tuşuna bastığınızda "Şok uyarısı işlevi etkinleştirildi." şeklinde başarılı bir işlem olduğunu belirten sesli bir bildirim duyulur.
2. Belirli bir şok yoğunluğu titreşim uyarısını etkinleştirebilir. Siren 60 saniye boyunca çalar ve herhangi bir kayıtlı parmak izi veya PIN kodu ile durdurulabilir.

Not:

1. Şok Uyarısı işlevi varsayılan olarak off olarak ayarlanmıştır.
2. Şok Uyarısı fonksiyonu her kapı açılışından sonra kapanır ve tekrar açılması gerekir.

Yanlış giriş uyarısı t:...

5 kez yanlış parmak izi veya PIN kodu girişi yanlış giriş uyarısını etkinleştirecektir. Siren 60 saniye sürecek ve kayıtlı herhangi bir parmak izi veya PIN kodu ile durdurulabilecektir.

Düşük pil uyarısı

Gücün 4,8 V'un altına düşmesi durumunda, sistem düşük pil uyarısını etkinleştirecektir. Sistem her kullanımda "Düşük pil, lütfen pili değiştirin" sesli bildirimleriyle size hatırlatacaktır. Bu uyarıyı aldıktan sonra, lütfen pili zamanında değiştirin.

Not: Düşük pil ürünün normal kullanımını etkileyebilir. Düşük pil uyarısı aldığınızda lütfen pili zamanında değiştirin.

Kapı açık bırakıldı uyarısı

Sistem dolap kapısının uzun süre açık kaldığını tespit ettiğinde, kapıyı kapatmanızı hatırlatmak için sürekli bip sesleri duyulur.

Şarj etme

Telefon adaptörü veya aynı özelliklere sahip diğer adaptörler gibi 15 W ve üzeri güç kaynağı kullanın. Ürünü çalıştırmak için kabinin yan tarafındaki Mo Type-C konektörlerinden birine takın.

Kablosuz şarj

Kablosuz şarj işlevini kullanırken, lütfen ürünün güce bağlı olduğundan emin olun. Telefonu üstteki kablosuz şarj alanına koyarak cihazı şarj edebilirsiniz.

Not: Yalnızca kablosuz şarjı destekleyen telefon modelleri içindir.

USB şarj

USB şarj işlevini kullanırken, lütfen ürünün güce bağlı olduğundan emin olun. Cihazları şarj etmek için USB kablosu ile cihazları USB bağlantı noktasına bağlayın.

Not: Şarj cihazlarının akımı 2 A'yı geçmemelidir.

Satış sonrası destek

Ürünü kullanırken herhangi bir sorunla karşılaşırsanız, lütfen yerel yetkili distribütörlerle iletişime geçin.