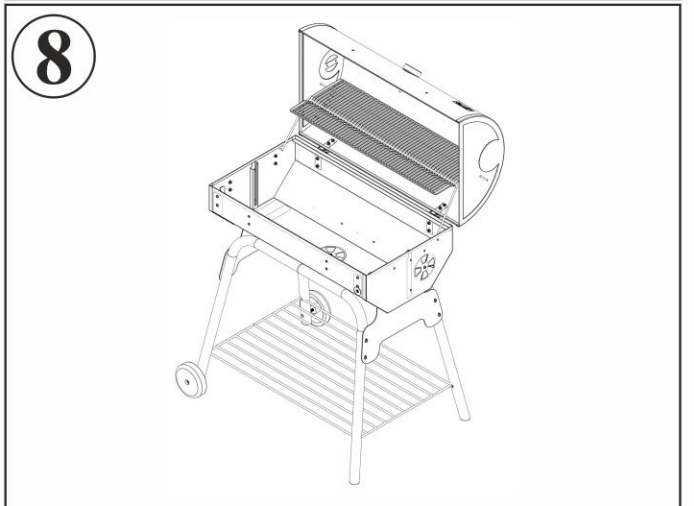
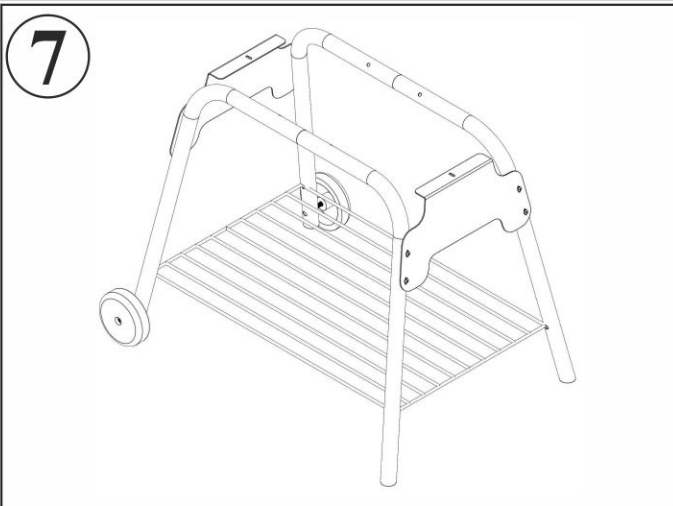
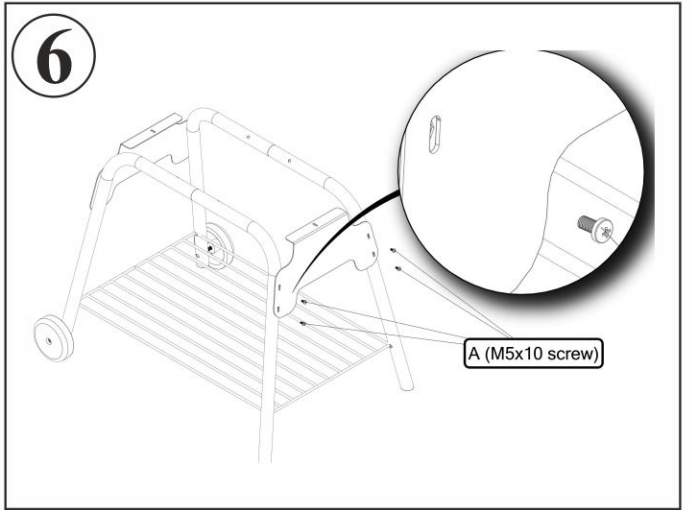
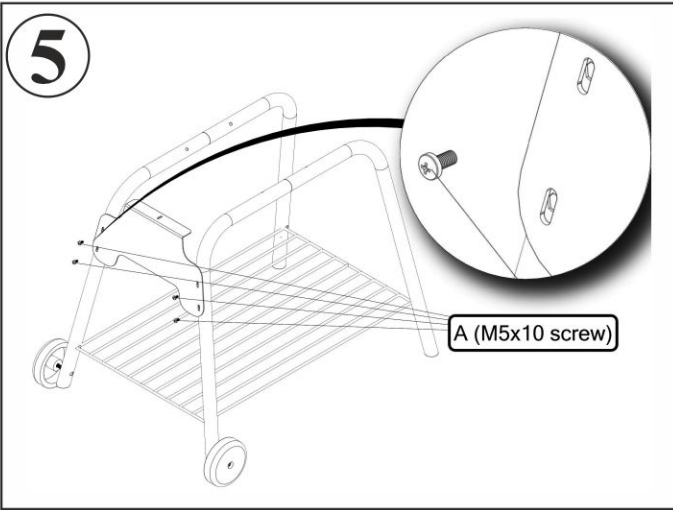
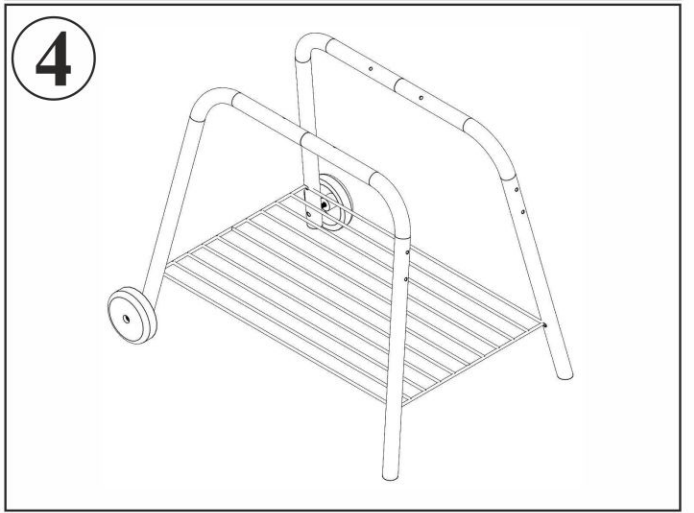
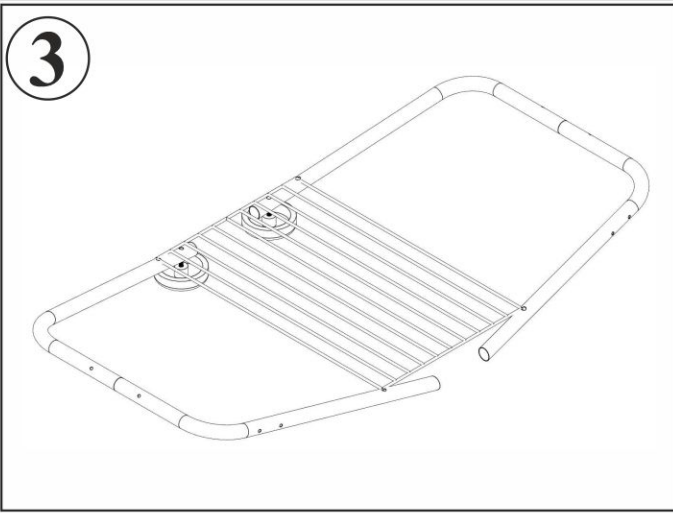
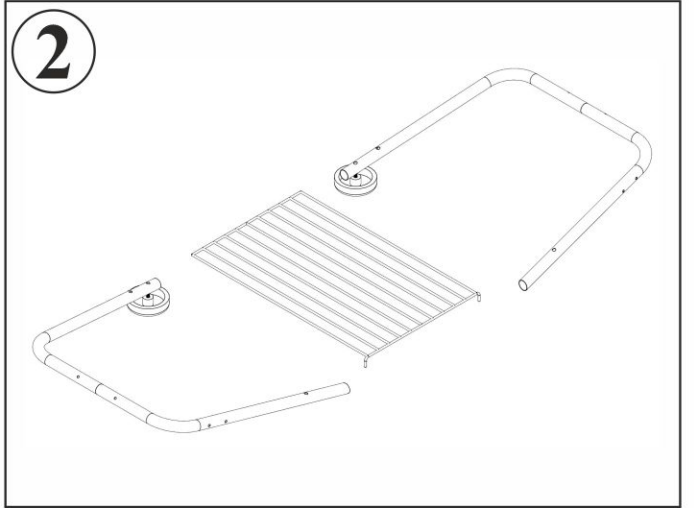
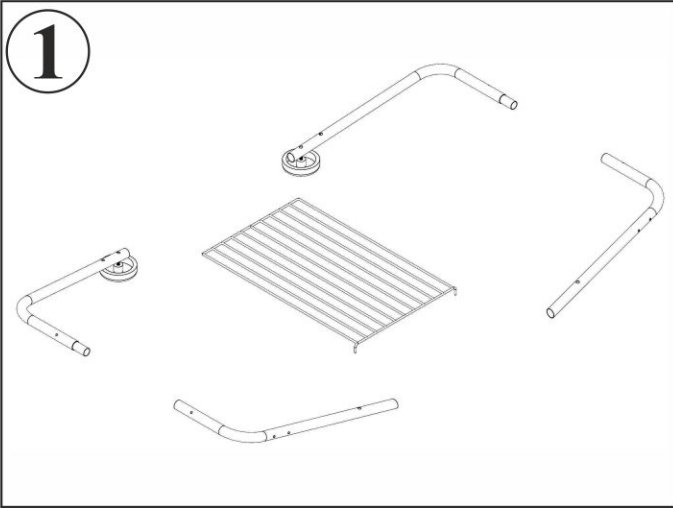


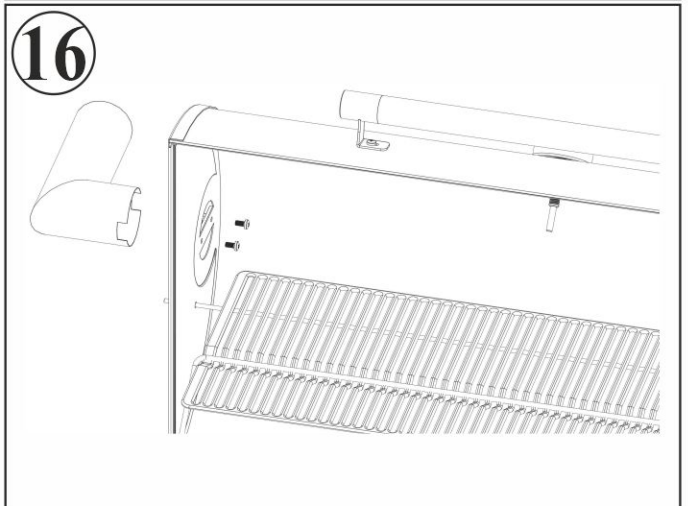
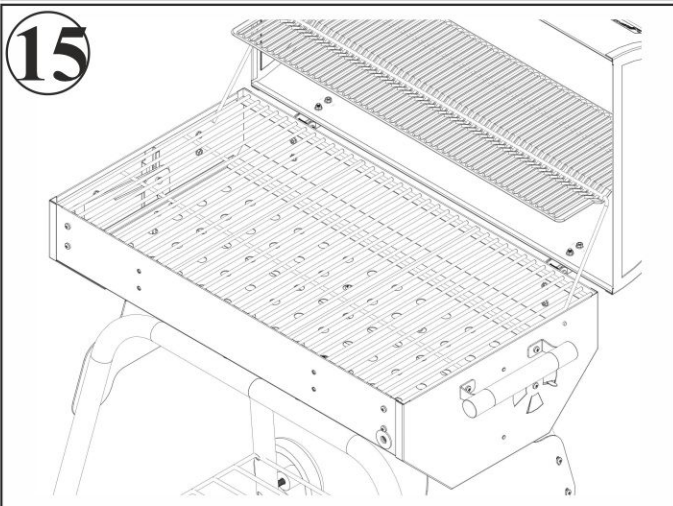
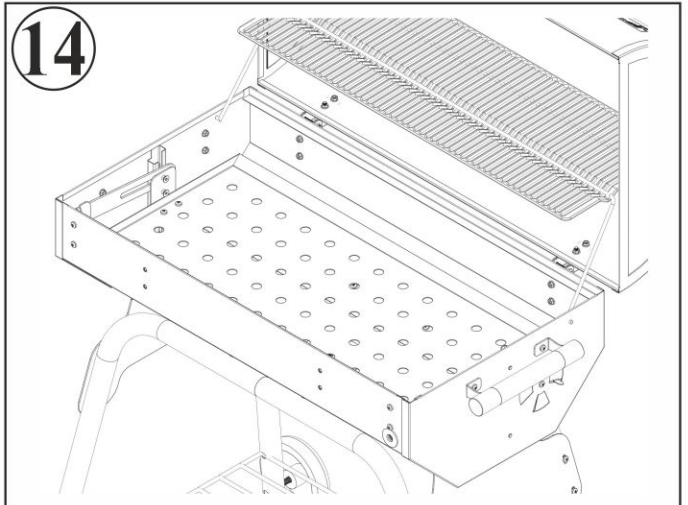
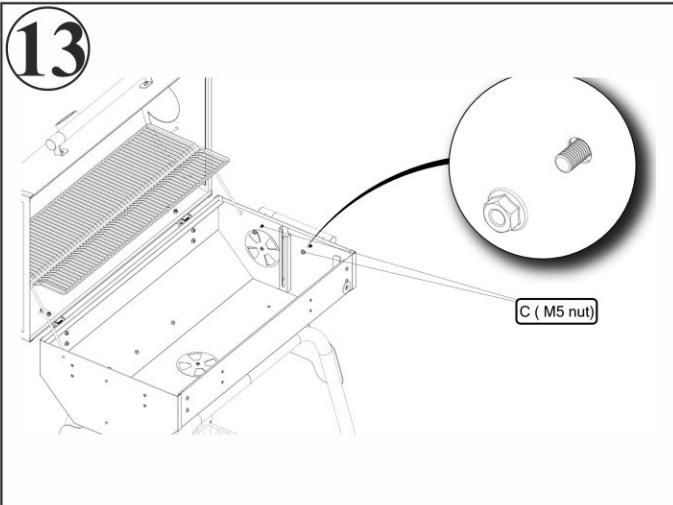
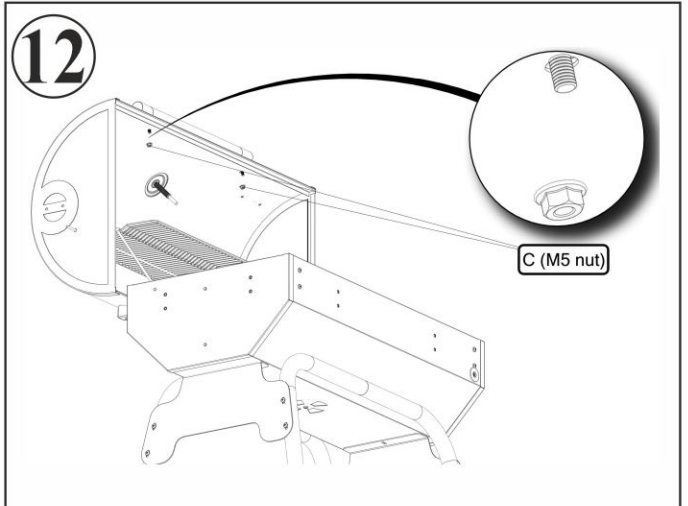
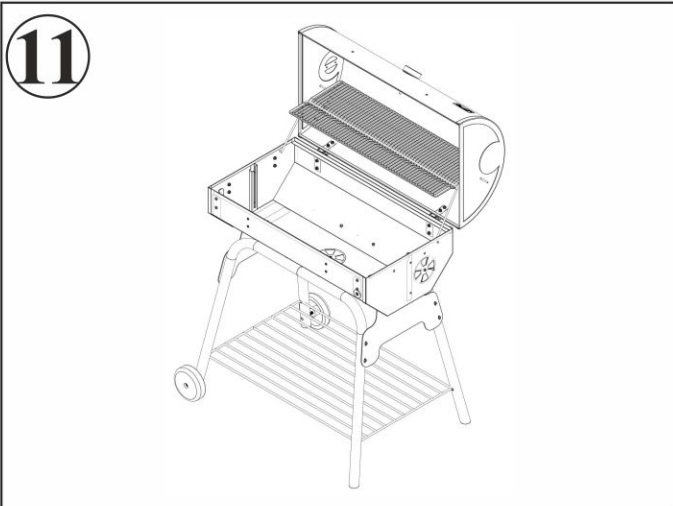
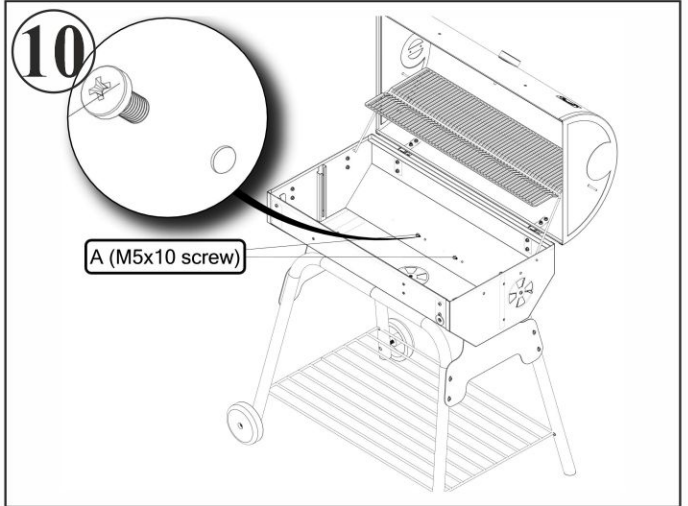
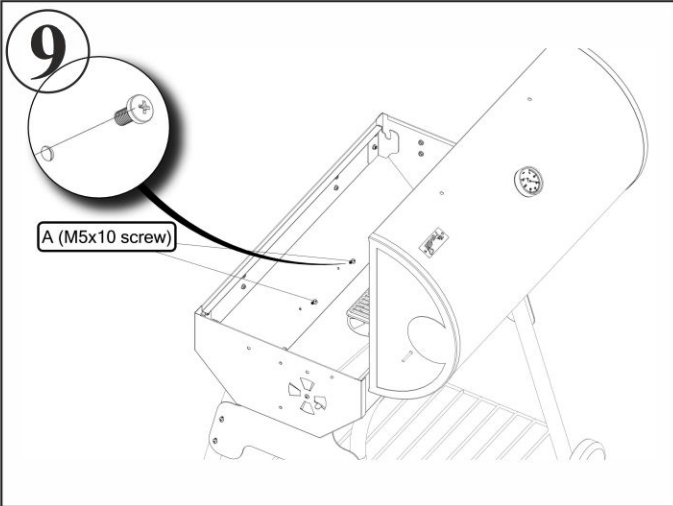
 **Cheffi**

Please read carefully before using !

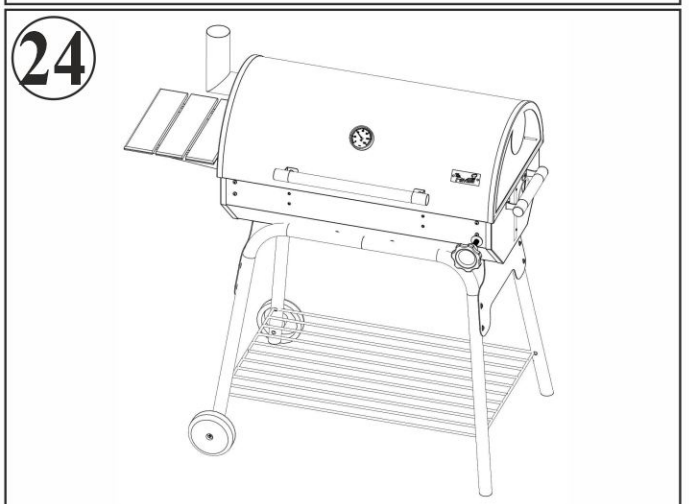
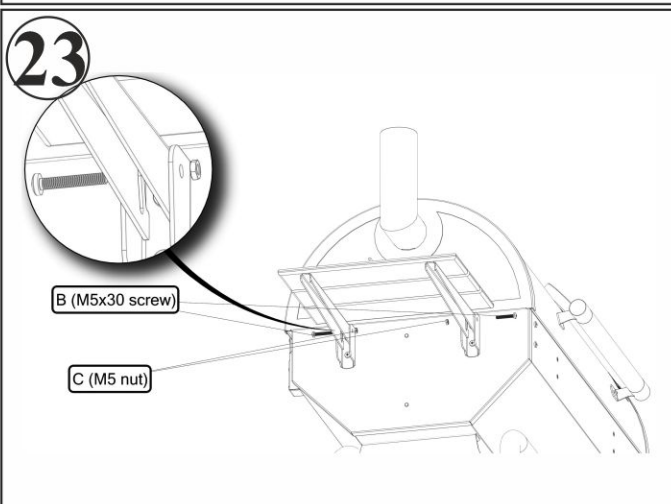
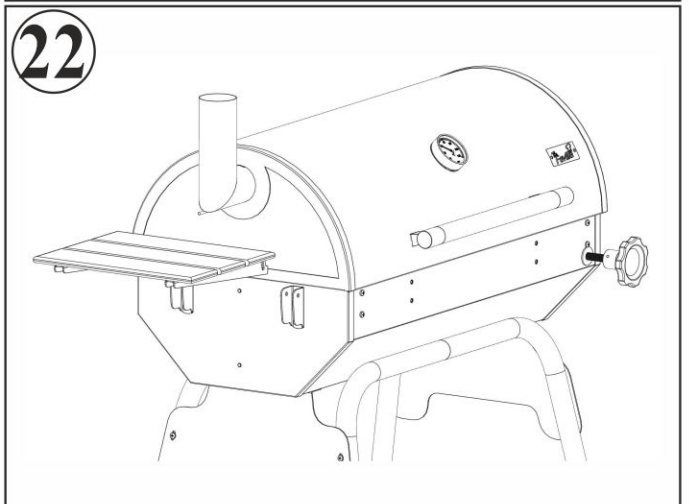
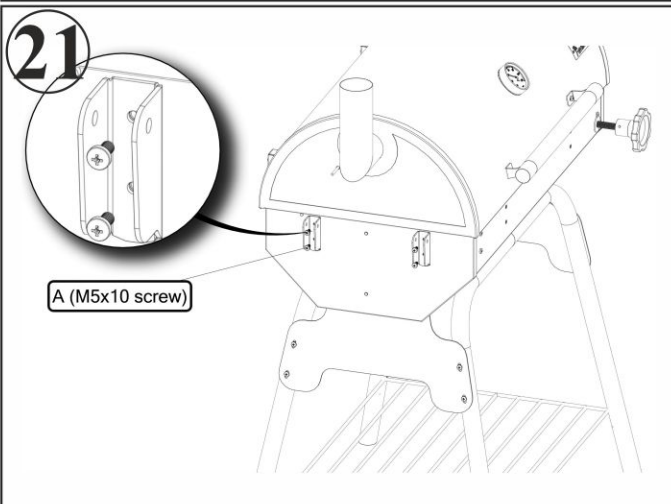
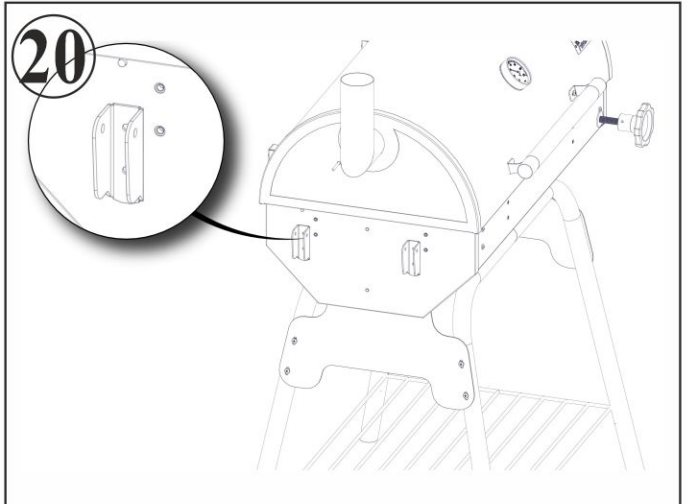
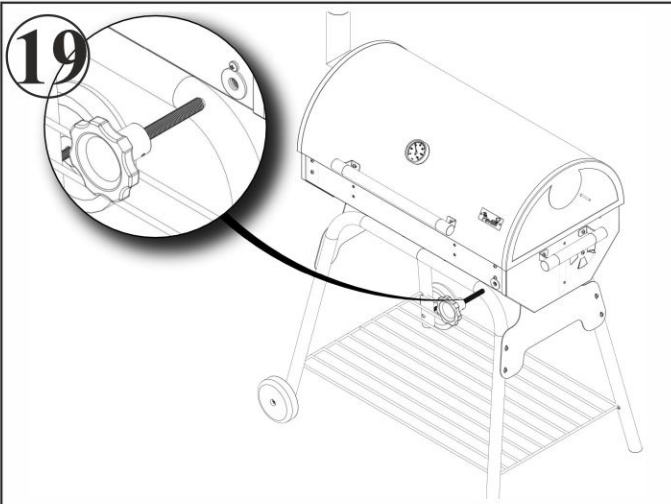
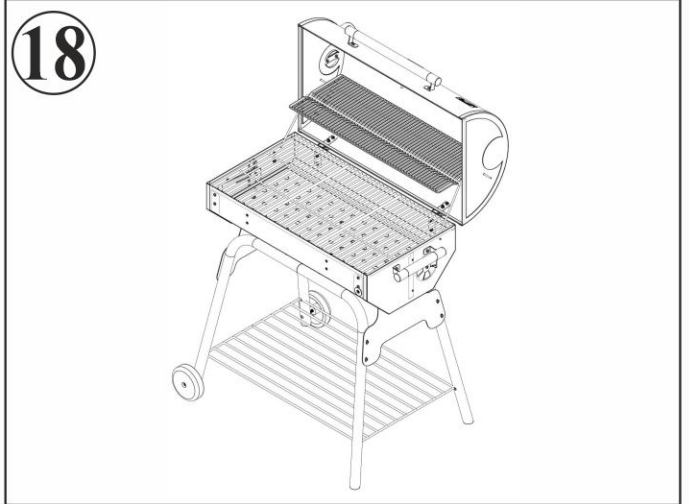
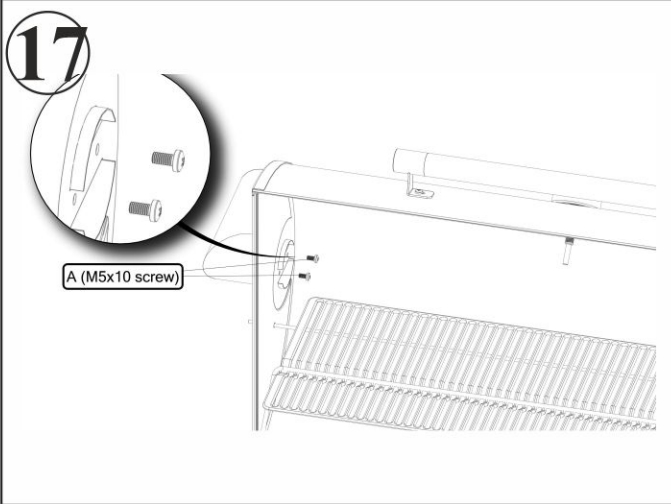
## SAFE USE INSTRUCTIONS

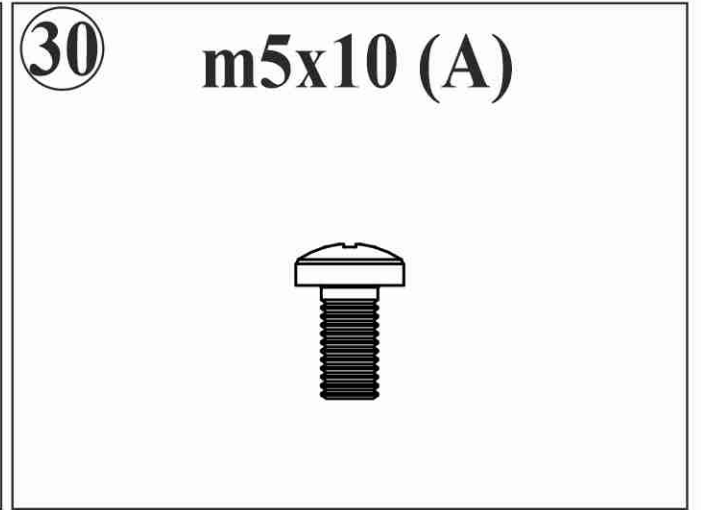
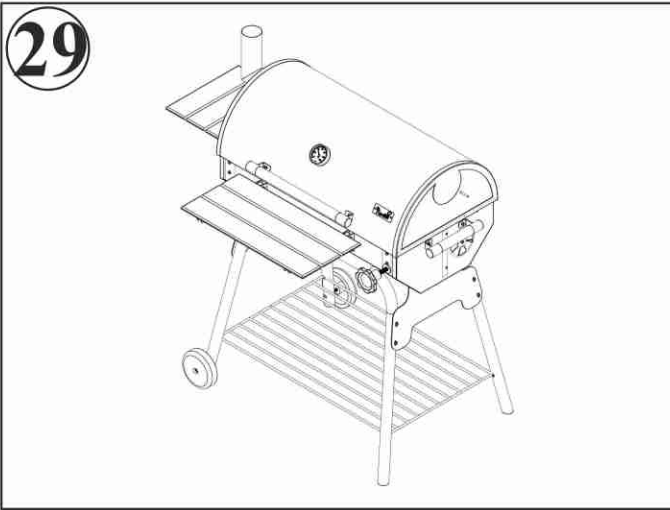
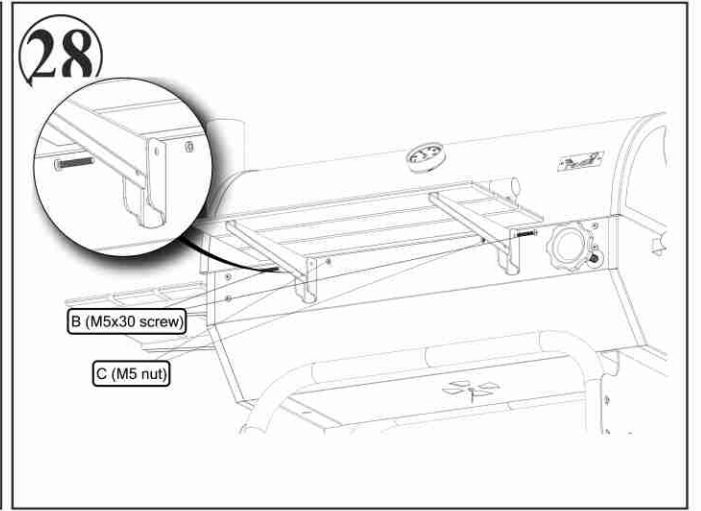
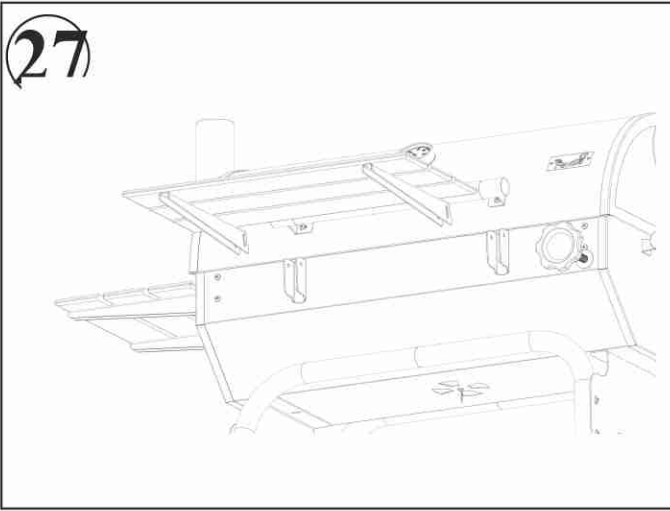
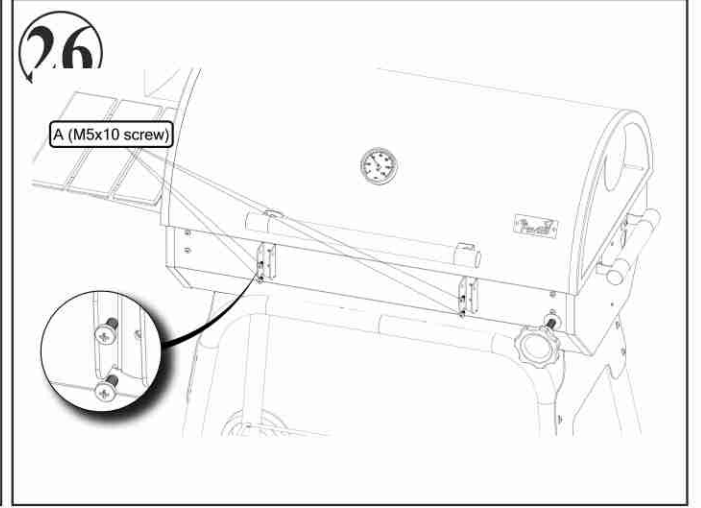
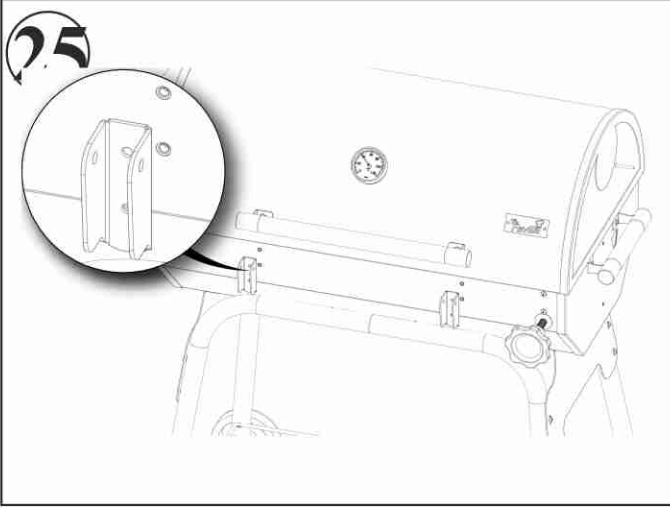
- Failure to follow the safety warnings in this user guide could result in serious injury, fire, or explosion, which could injure survivors.
- Never use indoors. The product is designed for use outdoors in a ventilated area.
- It is not suitable for use in garages, balconies, terraces or places with a ventilation system.
- Do not use the guardrails under the woods and their surroundings, which have the risk of burning the barbecue.
- It is appropriate to load the barbecue only according to the procedure shown in this manual. Never use the product unless it is assembled or properly installed.
- Do not touch the metal part of the product after the burning starts.
- Before starting to burn, pay attention to the factors around you that contribute to the fire.
- The product protection area must be level and there must be no danger of tipping over.
- Never pour liquid into a burning fire pit.
- Do not use the product in windy weather.
- Do not move after lighting.
- Do not allow children, pets or other creatures to approach after the flame has started.
- Do not wear loose clothing while burning or using.
- Do not touch the product during use.
- The product is not suitable for use on boats, boats or recreational vehicles.
- When cleaning the product, use food-grade cleaning tools.











You can assemble it by checking the sizes of screws and nuts from the pictures 30, 31 and 32.

30/31/32 numaralı resimlerden vida ve somun boyutunu kontrol edip montaj yapabilirsiniz

## GÜVENLİ KULLANIM TALİMATI

- Bu kullanıcı kılavuzunda yer alan güvenlik uyarılarına uymamak, ciddi yaralanmalara, ölüme mülkiyete zarar verebilecek yangın ve patlamaya sebebiyet verebilir.
- Kesinlikle kapalı mekanlarda kullanmayınız. Ürün, dış mekanda havadar mekanda kullanılmak için tasarlanmıştır.
- Garaj, balkon, teras veya havalandırma sisteminin olduğu yerde kullanmak uygun değildir.
- Barbeküyü yanma riskinin olduğu yapının altında, etrafında ve sıçrama olabileceği çevresinde kullanmayın.
- Barbeküyü yalnızca bu kılavuzdaki gösterilen usule göre kurulması uygundur. Kurulumu yapılmadan veya doğru şekilde monte edilmeden ürünü asla kullanmayın.
- Yanma başladıktan sonra ürünün metal kısmına temas etmeyin
- Yakmaya başlamadan önce etrafınızda yangına elverişli unsurların olmamasına özen gösterin.
- Ürünü kullanacağınız alan düz ve devrilme tehlikesinin olmadığı alan olmalıdır.
- Yanmakta olan ateş çukuruna asla sıvı dökmeyiniz.
- Rüzgarlı havalarda ürünü kullanmayın.
- Yakma işlemi gerçekleştirdikten sonra hareket ettirmeyin.
- Alev başladıktan sonra çocuk, evcil hayvan ve diğer canlıların yaklaşmasına müsaade etmeyin.
- Yakarken veya kullanırken sarkık bol kıyafetler giymeyin.
- Kullanım anında ürüne elinizle temas etmeyin.
- Ürün tekne, bot veya eğlence araçlarının üzerinde kullanmak için uygun değildir.
- Ürün temizliğini yaparken gıdaya uygun temizlik araçlarını kullanınız.

Cheffi

[www.cheffi.com.tr](http://www.cheffi.com.tr)